

Gruppo compatto di caricamento automatico con disconnettore tipo BA



01333/17

serie 580



Funzione

Il gruppo di caricamento compatto comprende due valvole di intercettazione, un filtro ispezionabile, un disconnettore a zona di pressione ridotta controllabile tipo BA e un gruppo di riempimento automatico. Installato sulla tubazione di adduzione dell'acqua negli impianti di riscaldamento a circuito chiuso, mantiene stabile la pressione dell'impianto, ad un valore impostato, provvedendo automaticamente al reintegro dell'acqua mancante. Il disconnettore impedisce che l'acqua contaminata del circuito chiuso di riscaldamento rifluisca nella rete di alimentazione acqua sanitaria, secondo le prescrizioni della norma EN 1717. Il dispositivo viene proposto completo di coibentazione a guscio preformata e con un design compatto nelle dimensioni per renderne agevole l'installazione idraulica.

Documentazione di riferimento

- Depliant 01322 Disconnettore serie 580

Gamma prodotti

Cod. 580010 Gruppo compatto di caricamento automatico con disconnettore tipo BA

misura DN 15 (1/2")

Caratteristiche tecniche

Materiali

Disconnettore

Corpo: lega antidezincificazione CR EN 1982 CC770S
 Ritegno: POM-EPDM
 Molle: acciaio inox EN 10270-3 (AISI 302)
 Membrana e tenute: EPDM

Gruppo di riempimento

Corpo: lega antidezincificazione CR EN 1982 CC770S
 Coperchio: PA6G30
 Asta otturatore: lega antidezincificazione CR EN 12164 CW724R
 Membrana e tenute: NBR-EPDM

Valvola di intercettazione a sfera

Corpo: lega antidezincificazione CR EN 1982 CC770S
 Sfera: ottone EN 12164 CW614N
 Tenute idrauliche: EPDM
 Manopola a leva: PA6G30

Filtro

Corpo: acciaio inox EN 10088-2 (AISI 304L)
 Luce maglia filtro: 0,4 mm

Coibentazione

Materiale: EPS
 Densità: 30 kg/m³

Prestazioni

Fluido di impiego: acqua potabile
 Pressione max d'esercizio: 10 bar
 Temperatura max d'esercizio: 65°C

Disconnettore

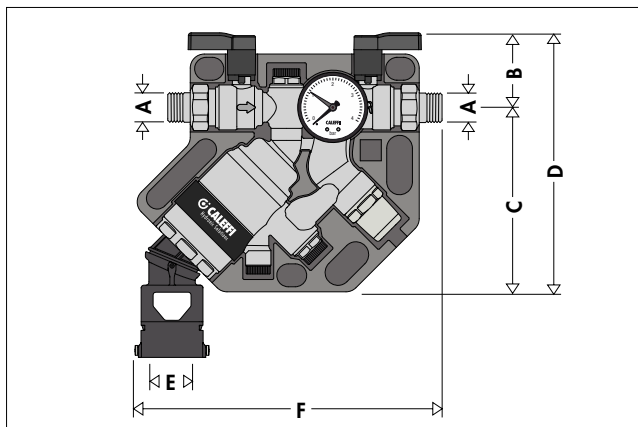
Designazione: Famiglia B, Tipo A
 Certificazione: EN 12729
 Prese di pressione: a monte, intermedia, a valle

Gruppo di riempimento

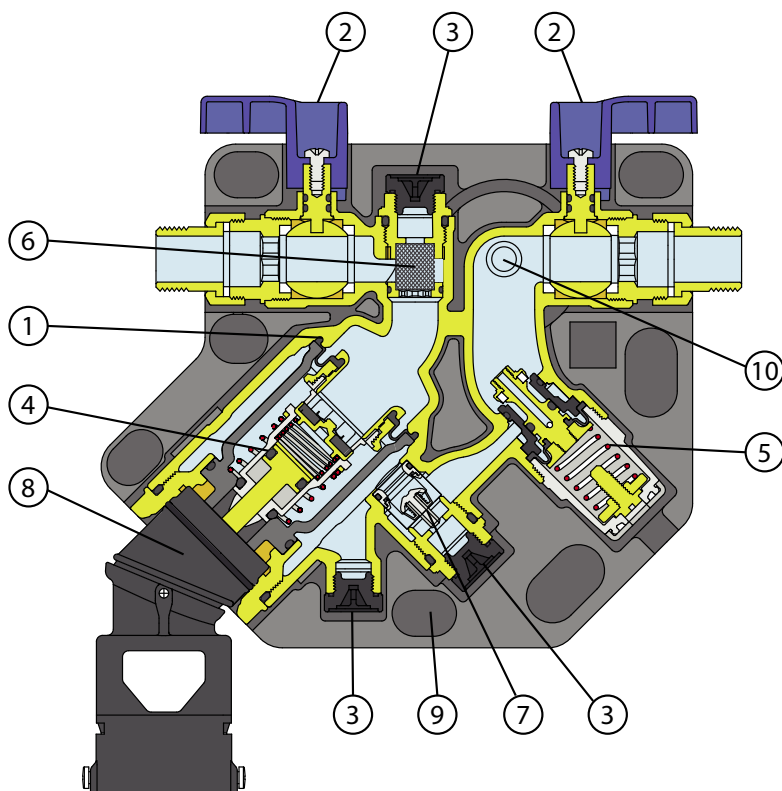
Campo di regolazione: 0,8÷4 bar
 Taratura di fabbrica: 1,5 bar
 Precisione indicatore: ± 0,15 bar
 Campo di pressione manometro: 0÷4 bar

Attacchi: 1/2" M (EN 10226-1) a bocchettone

Dimensioni



Codice	A	B	C	D	E	F	Massa (kg)
580010	1/2"	53	131	184	Ø40	220	1,8



Componenti caratteristici

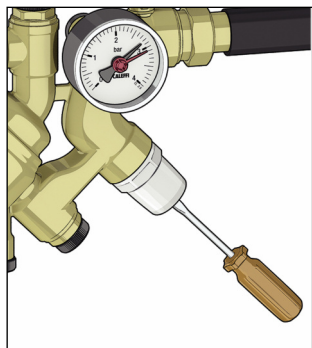
Il gruppo di caricamento serie 580 è composto da:

1. Corpo compatto, monoblocco
2. Due valvole di intercettazione
3. Tre prese di pressione
4. Cartuccia disconnettore tipo BA (EN 12729)
5. Cartuccia del gruppo di carico (riduttore di pressione) (EN 1567-W570-3)
6. Filtro di monte ispezionabile/rimovibile
7. Valvola di ritegno di valle, ispezionabile/rimovibile
8. Imbuto di scarico
9. Coibentazione
10. Attacco manometro sui due lati

Particolarità costruttive

Gruppo di riempimento automatico

La pressione di carico dell'impianto può essere impostata, agendo sulla vite di regolazione, durante la fase di caricamento dell'impianto. Il valore effettivo di pressione viene letto sul manometro. La cartuccia contenente membrana, sede, otturatore e pistone di compensazione è preassemblata monoblocco con il coperchio ed estraibile per facilitare le operazioni di ispezione e manutenzione.

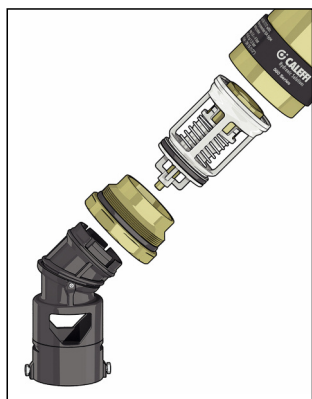


Materiali antiaderenti

I componenti interni del gruppo sono realizzati in materiale plastico a basso coefficiente di aderenza. Tale soluzione riduce al minimo la possibilità che si formino depositi calcarei, causa principale di eventuali malfunzionamenti.

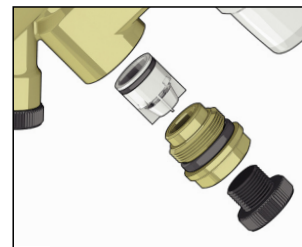
Cartuccia monoblocco e membrana del disconnettore

La cartuccia monoblocco comprende in un unico componente la membrana, la valvola di ritegno di monte, la valvola di scarico e tutto il sistema di azionamento. In caso di manutenzione può essere sfilata facilmente dal corpo senza l'ausilio di ulteriori elementi di tenuta. La membrana, solidale alla cartuccia, separa la zona di monte dalla zona intermedia. Svolge anche la funzione di tenuta idraulica tra le due zone. Per questo motivo non sono presenti o-ring tra le due zone.



Ritegno di valle

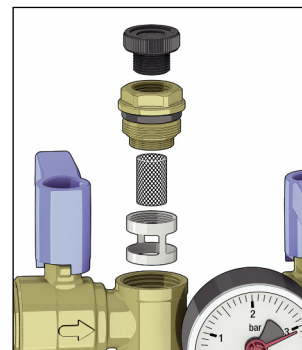
La valvola di ritegno di valle è posizionata prima del gruppo di riempimento ed è mantenuta in sede da una apposita ghiera. Per la manutenzione basta rimuovere il tappo e la ghiera.



Valvole di intercettazione, prese di pressione e filtro ispezionabile a monte

Le valvole di intercettazione e le tre prese di pressione (a norma EN 12729) permettono la verifica funzionale periodica del disconnettore e del riduttore secondo la norma EN 806-5.

Il filtro ispezionabile a monte, secondo EN 1717, protegge il disconnettore da eventuali impurità dell'alimentazione di rete che potrebbero comprometterne il funzionamento.



Coibentazione

Il gruppo viene fornito completo di coibentazione, dimensionata per limitare le dispersioni termiche ed evitare la formazione di condensa sulla superficie.

Compattezza e versatilità

Il gruppo è stato progettato compatto ed ad ingombro ridotto per agevolarne l'installazione idraulica soprattutto in funzione degli spazi ridotti; condizione, questa, che è tipica degli impianti di piccole e medie dimensioni a cui questo prodotto è destinato. Grazie all'imbuto di scarico orientabile, il gruppo di caricamento può essere installato, oltre che su tubazione orizzontale, anche su tubazione verticale, con flusso verso l'alto.

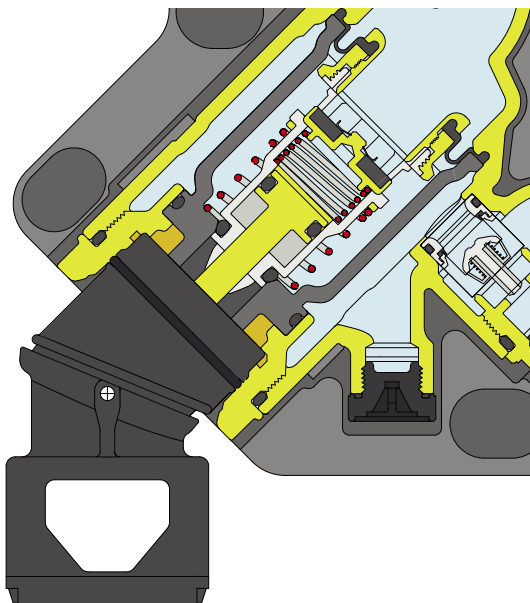
Disconnettore a zona di pressione ridotta controllabile tipo BA

Materiali anticorrosione

I materiali con cui sono costruiti i disconnettori devono essere insensibili alla corrosione dovuta al contatto con l'acqua potabile. Per questo motivo, essi sono realizzati utilizzando la lega antidezincificazione, materiali plastici e acciaio inox quali garanzia per il mantenimento delle migliori prestazioni nel tempo.

Manutenzione facilitata

Il disconnettore è un dispositivo da sottoporre a periodico controllo dello stato di funzionamento durante la normale vita operativa, secondo quanto prescritto dalla norma EN 806-5. In caso di necessità, le eventuali operazioni di smontaggio e manutenzione sono quindi semplificate, utilizzando componenti di facile verifica e sostituzione, senza smontare il corpo valvola dalla tubazione.



Impiego del disconnettore in riferimento alle normative europee

L'utilizzo del disconnettore idraulico tipo BA è regolamentato dalle normative europee in merito alla prevenzione dell'inquinamento da riflusso.

La norma di riferimento è la **EN 1717:2000** "Protezione contro l'inquinamento dell'acqua potabile negli impianti idraulici e requisiti generali dei dispositivi atti a prevenire l'inquinamento da riflusso".

Questa norma classifica le acque contenute negli impianti in funzione del grado di pericolosità per la salute umana.

Categoria 1: Acqua utilizzabile per il consumo umano fornita dall'ente distributore.

Categoria 2: Fluido che non presenta rischio per la salute, come in 1, le cui qualità sono state compromesse a seguito di una modifica nella temperatura, sapore, odore od aspetto.

Categoria 3: Fluido che presenta un certo rischio per la salute dovuto alla presenza di sostanze nocive.

Categoria 4: Fluido che presenta un rischio per la salute dovuto alla presenza di una o più "sostanze tossiche" o "molto tossiche" o una o più sostanze radioattive, mutagene o cancerogene.

Categoria 5: Fluido che presenta un serio rischio per la salute dovuto alla presenza di elementi microbiologici o virali.

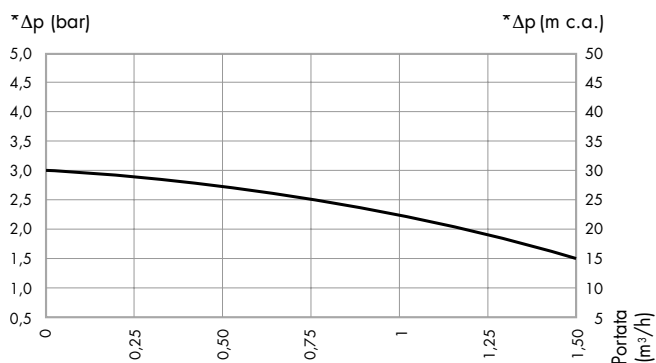
In base a questa classificazione, nei circuiti di distribuzione dell'acqua si devono inserire idonei dispositivi antiriflusso.

I disconnettori tipo BA sono utilizzabili per proteggere contro il rischio di contaminazione da acque di categoria fino a 4, mentre per le acque di categoria 5, è necessario inserire una vasca di disgiunzione idraulica.

La tabella denominata "Matrice di protezione" elenca una serie di impianti con fluido di categoria 4 in base alle indicazioni contenute nella norma europea.

La norma europea **EN 12729** "Dispositivi per prevenire la contaminazione da riflusso dell'acqua potabile. Disconnettore controllabile a zona di pressione ridotta. Famiglia B - Tipo A" stabilisce le caratteristiche funzionali, dimensionali e meccaniche dei disconnettori a zona di pressione ridotta controllabile tipo BA.

Caratteristiche idrauliche

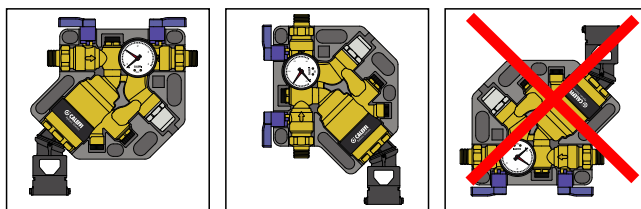


Portata di carico 1,5 m³/h • Δp 1,5 bar • Ref. EN 1567

* Pressione di caricamento impianto a valle del gruppo.

Installazione

1. Il gruppo di caricamento va installato in posizione orizzontale o verticale, rispettando il senso di flusso evidenziato con una freccia sul corpo valvola. L'imbuto di scarico, a norma EN 1717, deve essere collegato alla tubazione di collegamento alla fognatura.



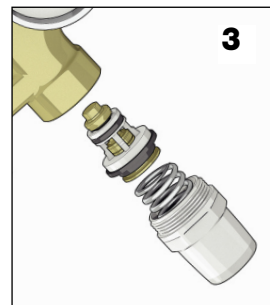
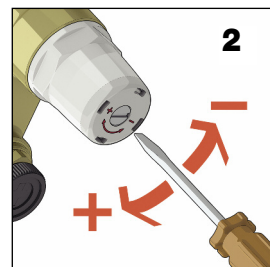
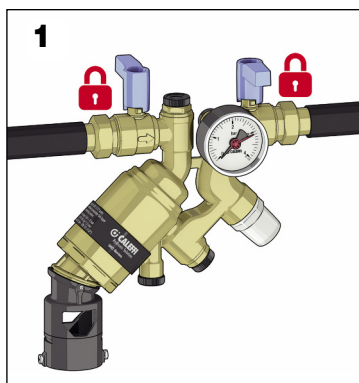
2. Il gruppo viene normalmente tarato ad una pressione non inferiore a quella che si ottiene sommando la pressione idrostatica e 0,3 bar.
3. Durante il caricamento, il meccanismo interno provvederà automaticamente a regolare la pressione chiudendo l'alimentazione al raggiungimento del valore impostato, senza la necessità di assistere alla lunga operazione del riempimento stesso.
4. Ad avvenuto riempimento dell'impianto, la valvola di intercettazione può essere chiusa. Per ripristinare le condizioni di carico automatico sarà sufficiente riaprire la valvola. Il valore di pressione nell'impianto si riporterà gradualmente al valore di taratura impostato.

Controllo e manutenzione

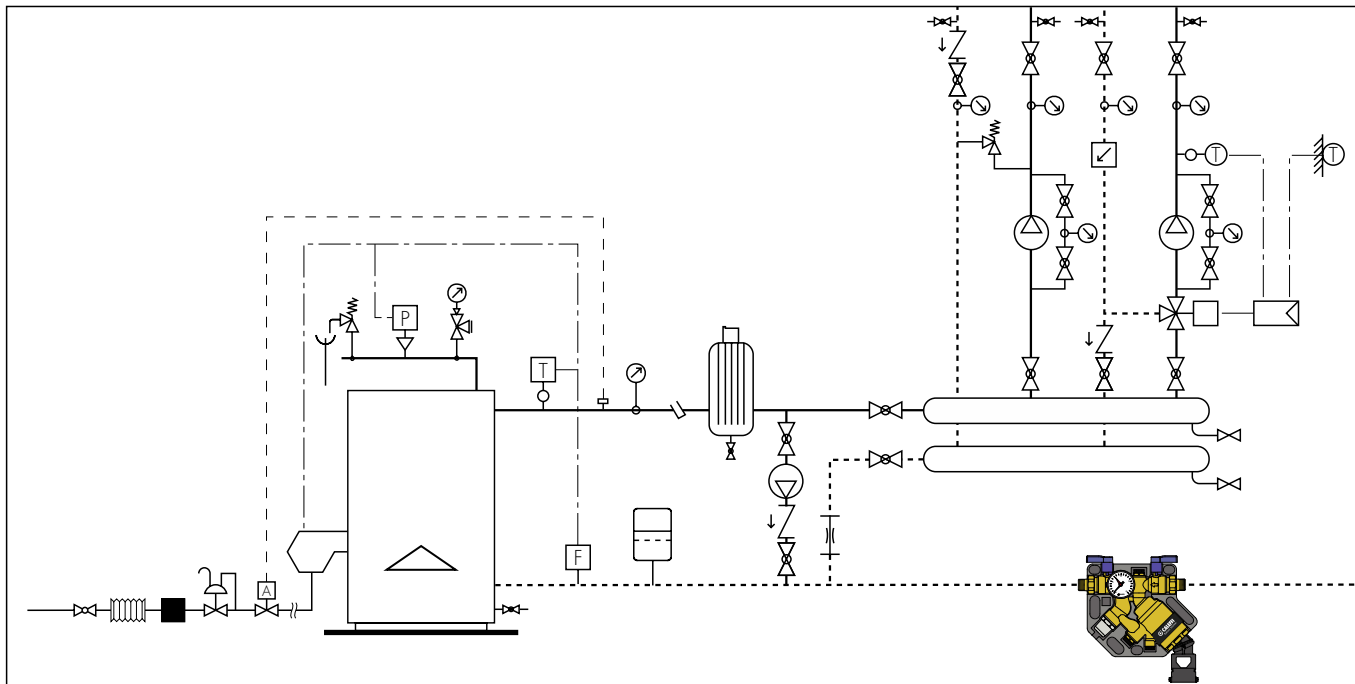
Gruppo di carico

Per la pulizia periodica, il controllo o la sostituzione dell'intera cartuccia occorre:

- 1) Intercettare il gruppo, mediante le valvole di monte e di valle.
- 2) Svitare le vite di taratura fino a battuta.
- 3) Estrarre la cartuccia.
- 4) L'intero gruppo, dopo l'ispezione ed eventuale pulizia del corpo, può essere rimontato oppure sostituito utilizzando la cartuccia di ricambio.
- 5) Ritarare l'apparecchio.



Schema applicativo



	Valvola di intercettazione		Pompa		Rubinetto 3 vie		Valvola di intercettazione del combustibile
	Valvola a sfera		AUTOFLOW®		Pressostato		Giunto antivibrante
	BALLSTOP		Tronchetto		Pozzetto di controllo		Pozzetto
	Termometro		Sonda temperatura		Filtro gas		Regolatore gas
	Valvola di by-pass differenziale		Termostato di sicurezza		Regolatore gas		Valvola di sicurezza
	Flussostato		Regolatore		Disaeratore		
	Valvola di zona		Vaso d'espansione				

TESTO DI CAPITOLATO

Cod. 580010

Gruppo compatto di caricamento automatico con disconnettore tipo BA. Attacchi 1/2" M (ISO 10226-1) a bocchettone. Temperatura massima di esercizio 65°C. Pressione massima di esercizio 10 bar. Fluido di impiego acqua potabile.

Composto da:

- Disconnettore a zona di pressione ridotta controllabile, tipo BA, conforme EN 12729. Corpo in lega antidezincificazione, membrana e guarnizioni di tenuta in EPDM. Molle in acciaio inox. Completo di imbuto di scarico con collare di fissaggio alla tubazione di scarico;
- Gruppo di riempimento pretarabile. Corpo, asta di comando e parti mobili in lega antidezincificazione. Coperchio in PA6G30. Membrana e tenute in NBR-EPDM. Campo di regolazione 0,8÷4 bar. Manometro con scala 0÷4 bar;
- Valvola di intercettazione a sfera in lega antidezincificazione. Sfera in ottone. Tenute idrauliche in EPDM. Manopola a leva in PA6G30;
- Filtro a monte con luce passaggio filtro Ø 0,4 mm;
- Coibentazione in EPS, densità 30 kg/m³.

Ci riserviamo il diritto di apportare miglioramenti e modifiche ai prodotti descritti ed ai relativi dati tecnici in qualsiasi momento e senza preavviso.