

# Mikro regulator ciśnienia do zastosowań specjalnych

seria 533H



01332/19 PL



## Funkcja

Regulatory ciśnienia są urządzeniami, które zainstalowane w instalacji wodnej pozwalają na redukcję oraz ustabilizowanie ciśnienia wody pochodzącej z sieci wodociągowej.

Mikro regulatory z serii 533...H zostały zaprojektowane do zastosowania w instalacjach gdzie wymagana jest praca przy małych przepływach z wysoką precyzją regulacyjną.

Seria 533...H jest zazwyczaj instalowana w celu obsługi urządzeń gdzie ważne są wymiary zaworów.

Ta seria regulatorów ciśnienia jest zgodna z EN 1567 i może pracować w instalacji z maksymalną temperaturą wody do 80°C.

Mikro regulatory ciśnienia stosowane są głównie na podłączeniu urządzeń takich jak dystrybutory napojów oraz ekspresy do kawy.

## Zakres produktów

Seria 533430H Mikro regulator ciśnienia z możliwością podłączenia manometru

DN 8 (3/8") GW

Seria 533230H Mikro regulator ciśnienia z manometrem

DN 8 (3/8") GW

## Specyfikacja techniczna

### Materiały

Korpus: stop odporny na odcynkowanie CR EN 12165 CW724R  
 Pokrywa: PA6G30  
 Trzpień regulacyjny: stop odporny na odcynkowanie CR EN 12165 CW724R  
 Sprężyna: stal EN 10270-1  
 Wkład: PPSG40  
 Membrana: EPDM  
 Uszczelnienia: EPDM  
 Filtr: stal nierdzewna EN 10088-2 (AISI304L)

### Wykonanie

Medium: woda  
 Maksymalne ciśnienie zasilania: 16 bar  
 Ciśnienie wyjściowe regulowane w zakresie: 0,8÷4 bar  
 Nastawa fabryczna: 3 bar  
 Wymiar oczka siatki: Ø 0,2 mm  
 Maksymalna temperatura pracy: 80°C  
 Skala manometru: 0÷10 bar  
 Wykonany zgodnie z normą: EN 1567

### Przyląca

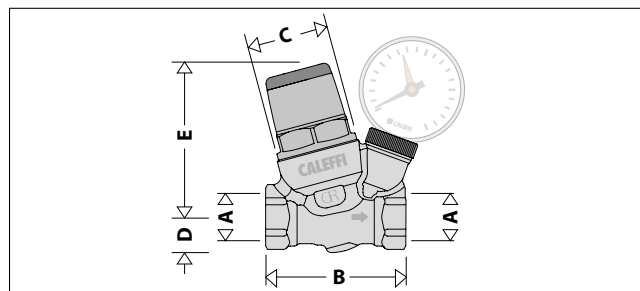
Przyląca główne: 3/8" GW (ISO 228-1)  
 Przylącze manometru: 1/4" GW (ISO 228-1)

### Zalecane natężenie przepływu

Dla przeciętej prędkości przepływu wynoszącej 2 m/s natężenie przepływu wynosi:

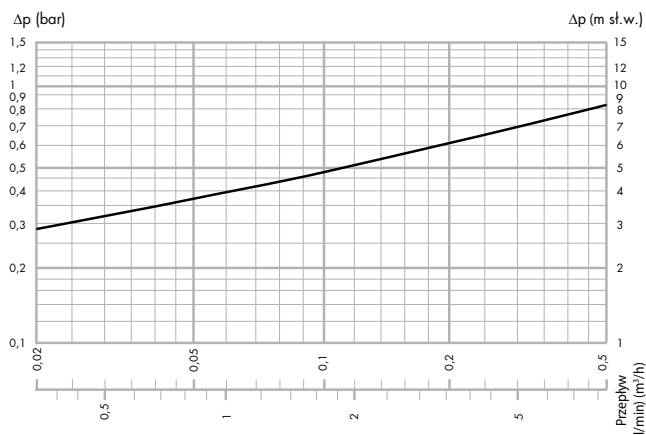
Natężenie przepływu: 0,36 m<sup>3</sup>/h  
 6 l/min

## Wymiary



Kod	DN	A	B	C	D	E	Waga (kg)
533430H	8	3/8"	52	Ø32	14	57,5	0,19
533230H	8	3/8"	52	Ø32	14	57,5	0,24

## Charakterystyka hydrauliczna: Wykres spadku ciśnienia

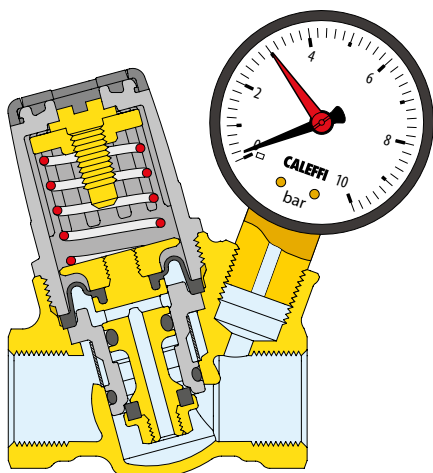


Warunki obliczeniowe: ciśnienie zasilania = 8 bar  
 ciśnienie wyjścia = 3 bar

## Szczegóły konstrukcyjne

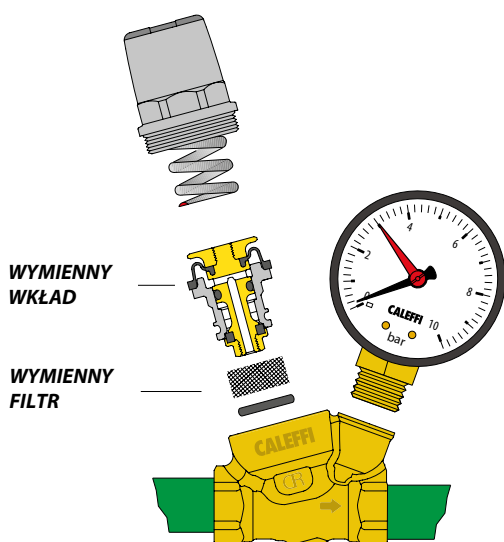
### Membrana

Specjalnie wyprofilowana membrana zapewnia dokładną regulację ciśnienia. Konstrukcja membrany zapewnia długą, niezawodną pracę zaworu ponieważ jest ona odporna na gwałtowne skoki ciśnienia i zużycie.



### Wymienny wkład

Wkład w regulatorach ciśnienia Caleffi z serii 533...H może zostać usunięty na czas czyszczenia i konserwacji.



### Filtr

Seria 533...H mikro regulatorów wyposażona jest w wymienny filtr. Takie rozwiązanie pozwala na przeprowadzenie inspekcji i czyszczenia.

### Manometr

Mikro regulatory z serii 533...H dostępne są również w wersji z manometrem umożliwiającym bezpośredni odczyt ciśnienia za zaworem.

## Certyfikacja

Regulatory ciśnienia są zgodne z EN 1567. Dodatkowo zawory posiadają atest PZH.

## Praca regulatora

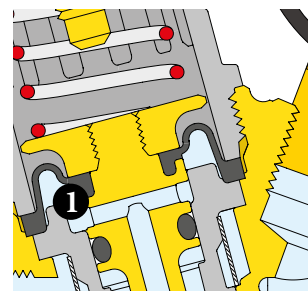
Duża komora po stronie wylotowej regulatora powoduje powstanie strefy o obniżonej prędkości, co pozwala na optymalizację charakterystyki hydraulicznej przepływu. Dla prawidłowej pracy stosunek ciśnienia wejściowego do wyjściowego nie powinien przekraczać wartości 3:1.

## Kompaktowe wymiary

Regulatory ciśnienia z serii 533...H charakteryzują się niewielkimi wymiarami, co ułatwia ich montaż.

## Materiały zapobiegające osadzeniu się kamienia

Elementy wkładu **1** zawierające ruchome części wykonane są z tworzywa sztucznego o niskim współczynniku przyczepności. Rozwiązanie takie zmniejsza ryzyko osadzania się kamienia, który jest główną przyczyną awarii.

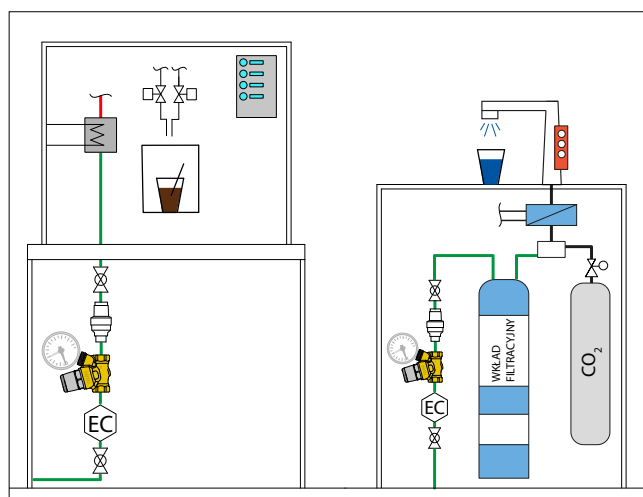


## Stop odporny na odcynkowanie o niskiej zawartości łożu

Korpus zaworu został wykonany ze specjalnego stopu mosiądzu charakteryzującego się niską zawartością związków łożu oraz wysoką odpornością na odcynkowanie.

## Zastosowanie

Mikro regulator ciśnienia z serii 533...H stosowany jest głównie na podłączeniu urządzeń takich jak dystrybutory napojów oraz ekspresy do kawy gdzie wymagana jest praca przy małych przepływach z wysoką precyzją regulacyjną.



## SPECYFIKACJA PODSUMOWUJĄCA

### Seria 533...H

Mikro regulator ciśnienia do zastosowań specjalnych z manometrem (możliwością podłączenia manometru). Średnica DN 8. Przyłącza gwintowane 3/8" GW. Korpus ze stopu odpornego na odcynkowanie. Trzpień regulacyjny ze stopu odpornego na odcynkowanie. Pokrywa z PA6G30. Membrana i uszczelnienia z EPDM. Maksymalna temperatura pracy 80°C. Maksymalne ciśnienie zasilania 16 bar. Nastawa ciśnienia regulowana w zakresie od 0,8 do 4 bar. Wymienny wkład.

Zastrzegamy sobie prawo do wprowadzania zmian w produktach i zmian ich danych technicznych zawartych w niniejszej publikacji w jakimkolwiek czasie, bez wcześniejszego powiadomienia.