

# Schuine micro-drukverminderaar voor speciale toepassingen



01332/17 NL

## serie 533H



### Functie

Drukverminderaars worden in het huiswaterleidingnet geïnstalleerd om de inkomende druk van het openbare waterleidingnet te verlagen en te stabiliseren, omdat deze over het algemeen te hoog en variabel is voor een correct gebruik in huisinstallaties.

De serie micro-drukverminderaars 533...H is speciaal ontworpen voor toepassingen waar de inkomende druk van het openbare waterleidingnet op nauwkeurige wijze moet worden gereduceerd en gestabiliseerd in combinatie met lage debieten.

De serie 533...H wordt gewoonlijk geïnstalleerd in combinatie met apparaten die tevens bepaalde afmetingen en een intermitterende werking vereisen.

De prestaties van deze serie micro-drukverminderaars voldoen aan de vereisten van de norm EN 1567, voor gebruik met koud en warm water tot 80°C.

Standaard toepassingen van deze micro-drukverminderaars zijn water-, dranken- en koffieautomaten.

### Productassortiment

Serie 533430H Schuine micro-drukverminderaar met manometeraansluiting maat DN 8 (3/8") F  
 Serie 533230H Schuine micro-drukverminderaar met manometer maat DN 8 (3/8") F

### Technische gegevens

#### Materialen

Lichaam: ontzinkingsvrije messing **CR** EN 12165 CW724R  
 Dop: PA6G30  
 Regelstang: ontzinkingsvrije messing **CR** EN 12165 CW724R  
 Veer: staal EN 10270-1  
 Patroon: PPSG40  
 Membraan: EPDM  
 Afdichtingen: EPDM  
 Filter: roestvrij staal EN 10088-2 (AISI304L)

#### Prestaties

Vloeistof: water  
 Maximale bovenstroomse druk: 16 bar  
 Benedenstrooms instelbereik: 0,8÷4 bar  
 Fabrieksinstelling: 3 bar  
 Maasopening filter: Ø 0,2 mm  
 Max. bedrijfstemperatuur: 80°C  
 Manometerschaal: 0÷10 bar  
 Prestaties overeenkomstig: EN 1567

#### Aansluitingen

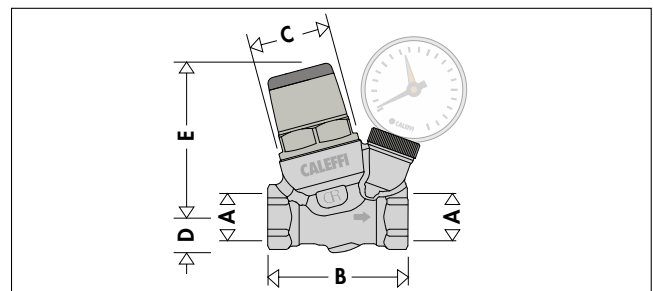
Hoofdaansluitingen: 3/8" F (ISO 228-1)  
 Manometeraansluiting: 1/4" F (ISO 228-1)

#### Aanbevolen debieten

Voor een gemiddelde snelheid van 2 m/s wordt het maximaal aanbevolen debiet weergegeven.

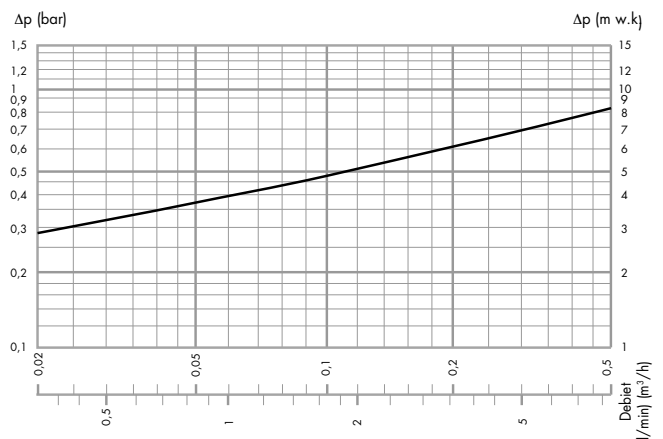
Debiet: 0,36 m<sup>3</sup>/h  
 6 l/min

### Afmetingen



Code	DN	A	B	C	D	E	Massa (kg)
533430H	8	3/8"	52	Ø32	14	57,5	0,19
533230H	8	3/8"	52	Ø32	14	57,5	0,24

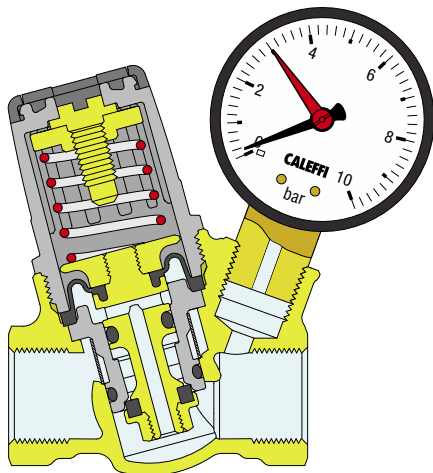
### Hydraulische gegevens: Grafiek (drukval)



## Constructiekenmerken

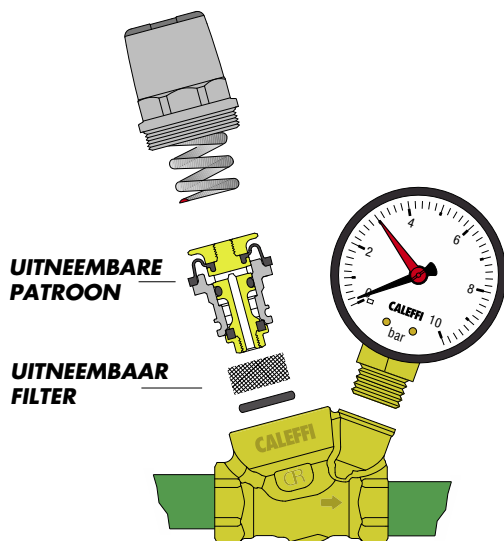
Geprofileerd membraan

De speciale vorm van het membraan zorgt voor nauwkeuriger afstellingen van de benedenstroomse druk. Deze vorm garandeert ook een langere levensduur, omdat het diafragma beter bestand is tegen drukschommelingen en slijtage.



## Uitneembaar patroon

De microdrukverminderaars uit de serie 533 H van Caleffi hebben een uitneembare patroon voor het uitvoeren van periodieke reinigings- en onderhoudswerkzaamheden.



## Inspecteerbaar filter

De micro-drukverminderaars serie 533...H zijn voorzien van een inspecteerbaar filter. Op die manier is het mogelijk om inspectie- en onderhoudswerkzaamheden uit te voeren.

## Manometer

De micro-drukverminderaars serie 533...H zijn leverbaar in een uitvoering met manometer waarmee de geregelde benedenstroomse druk onmiddellijk kan worden afgelezen.

## Certificaten

De prestaties van de micro-drukverminderaars zijn overeenkomstig EN 1567.

## Vloeistofdynamica

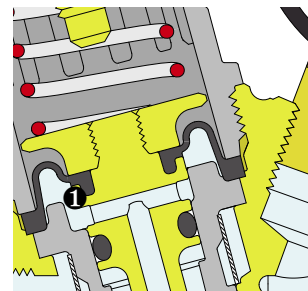
Dankzij de grote kamer bij de uitlaat van de drukverminderaar, is er een zone waar de snelheid laag is; hierdoor kunnen de hydraulische kenmerken in samenhang met de doorstroming van vloeistof gedurende de drukvermindering worden geoptimaliseerd. Voor een optimaal resultaat wordt een drukvermindervershouding tussen inlaat en uitlaat van minder dan 3:1 aanbevolen.

## Geringe afmetingen

Dankzij de 'schuine' configuratie hebben de micro-drukverminderaars van de serie 533...H beperkte afmetingen voor een gemakkelijke installatie.

## Anti-kleefmaterialen

De centrale steun ❶ met de bewegende delen is in kunststof uitgevoerd met een lage hechtingscoëfficiënt. Dit maakt kalkvorming (de belangrijkste oorzaak van eventuele storingen) nagenoeg onmogelijk.

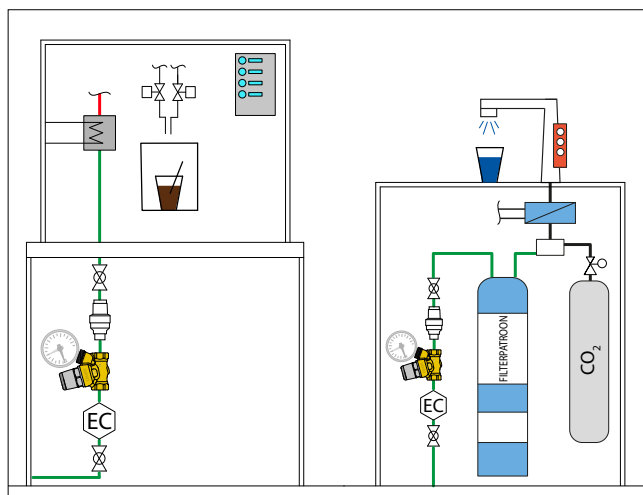


## Ontzinkingsvrij materiaal met een laag loodgehalte (Low Lead)

Het materiaal dat gebruikt is voor het lichaam van het mengventiel, is in lijn met de normen inzake contact met drinkwater. Het gaat namelijk om een innovatieve legering met een laag loodgehalte en met ontzinkingsvrije eigenschappen.

## Standaard toepassingen

De micro-drukverminderaars serie 533...H zijn met name geschikt voor installatie op koffiemachines of water- en drankenautomaten. Bij dergelijke apparaten moet met zeer lage debieten worden gewerkt en is een nauwkeurige regeling van de druk noodzakelijk.



## TEKST VOOR LASTENBOEK

### Serie 533...H

Schuine micro-drukverminderaar voor speciale toepassingen met manometer (met manometeraansluiting). Maat DN 8. Schroefdraadaansluitingen 3/8" M. Lichaam van ontzinkingsvrije messing. Stang van ontzinkingsvrije messing. Dop in PA6G30. Membraan en dichtingen van EPDM. Max. bedrijfstemperatuur 80°C. Max. bovenstroomse druk 16 bar. Benedenstrooms instelbaar van 0,8 tot 4 bar. Uitneembare patroon en filter voor onderhoudswerkzaamheden.

*Wij behouden ons het recht voor te allen tijde en zonder voorafgaande kennisgeving wijzigingen of correcties aan te brengen aan de beschreven producten en hun desbetreffende technische specificaties.*