

Termostatyczny zawór do cyrkulacji c.w.u.



Seria 116

01325/23 PL

zastępuje 01325/17 PL



Funkcja

Termostatyczny zawór cyrkulacyjny stosowany jest do równoważenia obiegów cyrkulacji ciepłej wody użytkowej, co zapewnia wymaganą temperaturę w każdym punkcie instalacji. Zawór wyposażony jest w obciążenie umożliwiające dezynfekcję termiczną zapobiegającą rozwojowi bakterii Legionelli. Zawór występuje w wersji z automatyczną termostatyczną funkcją dezynfekcji termicznej lub w wersji z możliwością montażu wkładu do dezynfekcji sterowanej za pomocą siłownika.

Zawór jest zgodny ze specyfikacją DVGW (zgodnie z normą W554), oraz WRAS (UK).



Zakres produktów

Kod 1162.. Termostatyczny zawór do cyrkulacji c.w.u. z funkcją dezynfekcji termicznej _____ DN 15 (1/2") - DN 20 (3/4") - DN 25 (1") - DN 32 (1 1/4")

Kod 1161.. Termostatyczny zawór do cyrkulacji c.w.u. z funkcją dezynfekcji termicznej sterowaną za pomocą siłownika _____ DN 15 (1/2") - DN 20 (3/4") - DN 25 (1") - DN 32 (1 1/4")

Specyfikacja techniczna

Materiały:

Korpus: mosiądz odporny na odcynkowanie **CR** EN 12165 CW724R
 Wkład wewnętrzny: PSU
 Sprężyny: stal nierdzewna EN 10270-3 (AISI 302)
 Uszczelnienia hydrauliczne: EPDM
 Pokrętko regulacyjne: ABS

Dane eksploatacyjne:

Medium: woda pitna
 Maks. ciśnienie pracy: 16 bar
 Maks. ciśnienie różnicowe: 1 bar
 Maks. temperatura zasilania: 90°C
 Zakres nastawy temperatury: (DN 15 - DN 20) 35–60 °C
 (DN 25 - DN 32) 35–65 °C

Nastawa fabryczna: 52 °C
 Temperatura dezynfekcji: 70 °C
 Temperatura zamknięcia: 75 °C
 Kv maks. (m³/h):
 - DN 15 / DN 20: 1,8
 - DN 25 / DN 32: 3,8
 Kv dez. (m³/h):
 - DN 15 / DN 20: 1
 - DN 25 / DN 32: 2
 Kv min. (m³/h)
 - DN 20 (58 °C): 0,120 ± 20 %
 - DN 15 (58 °C): 0,100 - 20 %
 - DN 25 / DN 32: 0,9 ± 20 %
 Kv (Δt = 5K) (m³/h):
 - DN 15 / DN 20: 0,45
 - DN 25 / DN 32: 1,6

Certyfikacja: DVGW (W554), WRAS
 Przyłącza: 1/2"-3/4"-1"-1 1/4" GW (EN 10226-1)
 Gniazdo termometru/czujnika: Ø 10 mm

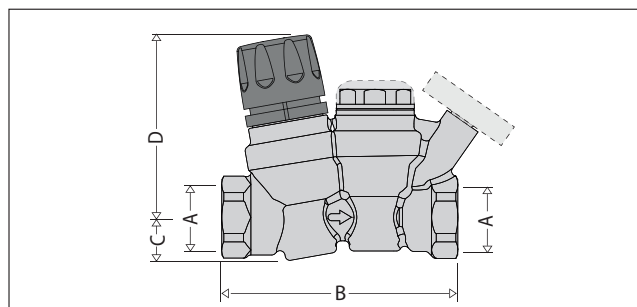
Termometr kod 116010

Skala: 0–80 °C
 Średnica: Ø 40 mm
 Średnica trzpienia: Ø 9 mm

Izolacja kod CBN116140/CBN116160

Materiał: PE-X o zamkniętej strukturze komórkowej
 Grubość: min. 13 mm – maks. 23 mm
 Gęstość:
 - część wewnętrzna 30 Kg/m³
 - część zewnętrzna 80 Kg/m³
 Przewodność cieplna (EN 12667):
 - w 10 °C: 0,036 W/(m·K)
 - w 40 °C: 0,041 W/(m·K)
 Współczynnik odporności na wnikanie pary wodnej: > 1.300
 Zakres temperatury pracy: 0-100 °C
 Odporność ogniowa (DIN 4102): klasa B2

Wymiary



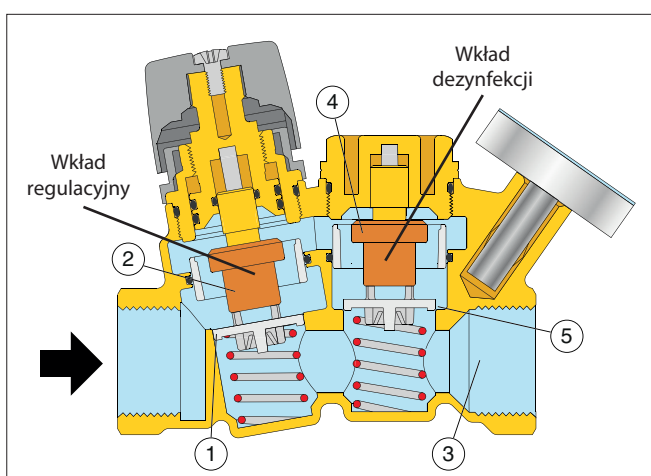
Kod	DN	A	B	C	D	Waga (kg)
116.40	15	1/2"	100	18,5	74,5	0,750
116.50	20	3/4"	100	18,5	74,5	0,700
116.60	25	1"	115	26,5	110,5	1,400
116.70	32	1 1/4"	115	26,5	110,5	1,200

Zasada działania

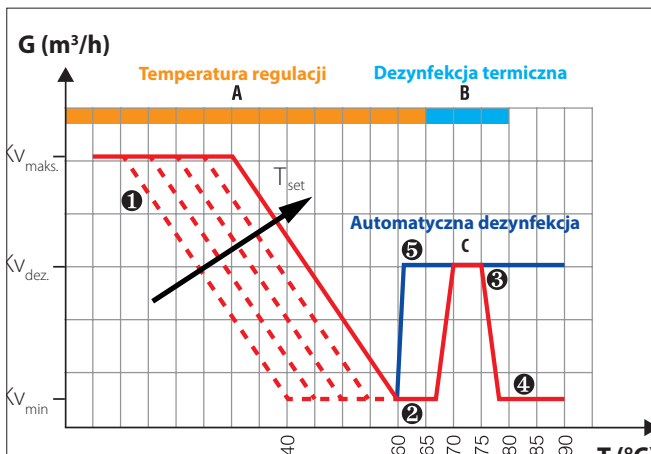
W instalacji ciepłej wody użytkowej, aby spełnić wymagania dotyczące przeciwdziałaniu rozwojowi bakterii Legionelli ważne jest aby zapewnić odpowiednią temperaturę wody w każdym punkcie instalacji. Instalacja cyrkulacji ciepłej wody użytkowej musi być odpowiednio zrównoważona aby uniknąć nierównomiernego rozkładu temperatury.

Zawór cyrkulacji zamontowany na poszczególnych odgałęzieniach w sposób automatyczny utrzymuje ustawioną temperaturę. Zawór poprzez wewnętrzny element termostatyczny reguluje natężenie przepływu w zależności od temperatury wody zasilającej. Kiedy temperatura wody zbliża się do wartości ustawionej element zamykający stopniowo redukuje przepływ. Natężenie przepływu wytwarzane przez pompę cyrkulacyjną jest przenoszone na pozostałe odgałęzienia co powoduje zrównoważenie termiczne.

Zawór może być wyposażony w układ pozwalający na przeprowadzenie dezynfekcji termicznej. Funkcja dezynfekcji termicznej może być automatyczna uruchamiana dzięki zastosowaniu drugiego wkładu termicznego przy temperaturze 70 °C, lub sterowana za pomocą siłownika termoelektrycznego.



Charakterystyka hydrauliczna



Wykres przedstawia zmiany wartości współczynnika K_v w zależności od ustawienia zaworu (A, B, C) i od temperatury wody zasilającej

Ustawienie A - regulacja temperaturowa

$K_{v_{maks.}}$ (m^3/h) = 1,8 (DN 15/DN 20) - $K_{v_{maks.}}$ (m^3/h) = 3,8 (m^3/h) (DN 25/DN 32)

Ustawienie B - Termostatyczna dezynfekcja termiczna

$K_{v_{dez.}}$ (m^3/h) = 1 (DN 15/DN 20) - $K_{v_{dez.}}$ (m^3/h) = 2 (DN 25/DN 32).
(maksymalne natężenie przepływu dezynfekcji przy temperaturze 70 °C)

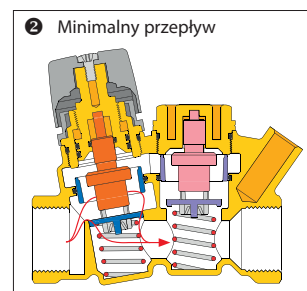
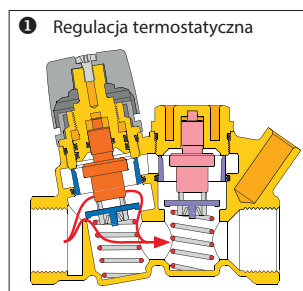
$K_{v_{min}}$ (m^3/h) = 0,12 (DN 15/DN 20) - $K_{v_{min}}$ (m^3/h) = 0,9 (DN 25/DN 32).
(minimalne natężenie przepływu z zamkniętym wkładem głównym)

Ustawienie C - dezynfekcja termiczna sterowana za pomocą siłownika

$K_{v_{dez.}}$ (m^3/h) = 1 (DN 15/DN 20) - $K_{v_{dez.}}$ (m^3/h) = 2 (DN 25/DN 32).
(natężenie przepływu zaworu z zamontowanym siłownikiem termoelektrycznym z obciążeniem całkowicie otwartym)

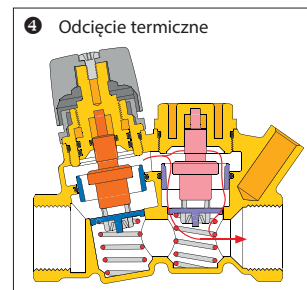
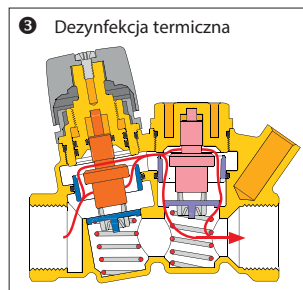
Ustawienie A - regulacja temperaturowa

Po osiągnięciu ustawionej temperatury, element zamykający (1) regulowany poprzez czujnik termostatyczny (2) przynika wpływ wody (3), co wspomaga krążenie wody w pozostałych odgałęzieniach. Kiedy temperatura wody spada, element zamykający otwiera stopniowo dopływ wody. Charakterystykę zaworu przedstawia krzywa A.



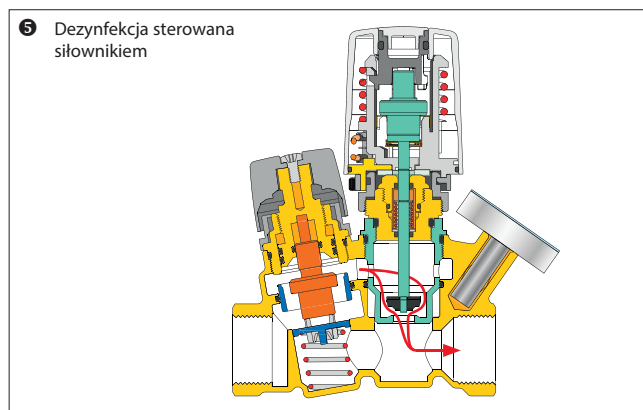
Ustawienie B - Termostatyczna dezynfekcja termiczna

Charakterystyka pracy ustawienia B jest taka sama jak ustawienia A do temperatury 68 °C. Przy takiej wartości drugi element termostatyczny (4) rozpoczyna kontrolę procesu dezynfekcji, umożliwiając przepływ wody niezależnie od pierwszego czujnika termostatycznego. Woda przepływa specjalnym obejściem (5), które pozostaje całkowicie otwarte do osiągnięcia temperatury 70 °C. Po przekroczeniu tej wartości dopływ zostaje ograniczony, aby zrównoważyć instalację również podczas procesu dezynfekcji. Kiedy temperatura osiągnie wartość 75 °C dopływ zostaje znacznie ograniczony aby zapobiec ewentualnym problemom w instalacji. Charakterystykę pracy zaworu przedstawiają krzywe A+B.



Ustawienie C - dezynfekcja termiczna sterowana za pomocą siłownika

Charakterystyka pracy ustawienia C jest taka sama jak ustawienia A dopóki nie zostanie osiągnięta temperatura zadana w elektronicznym systemie dezynfekcji. Przy wartości zadanej (która jest sterowana za pomocą termostatu lub elektronicznego systemu) siłownik termoelektryczny rozpoczyna kontrolę procesu dezynfekcji, umożliwiając przepływ wody poprzez obejście niezależnie od pierwszego czujnika termostatycznego. Przy takim ustawieniu strata podczas dezynfekcji jest minimalna. Charakterystykę pracy zaworu przedstawiają krzywe A+C.



Szczegóły konstrukcyjne

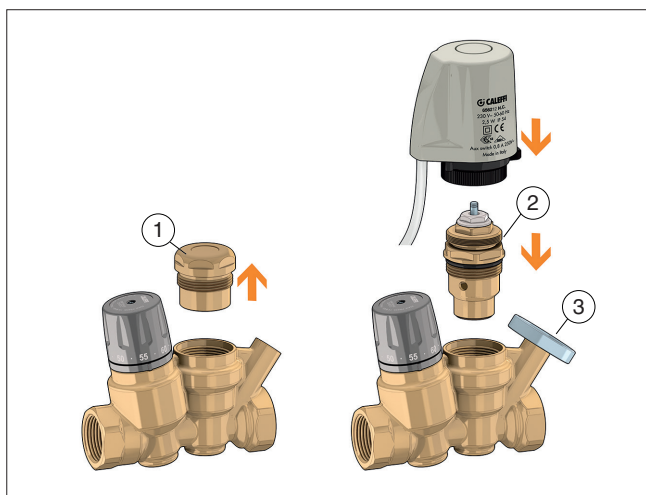
CR Stop o bardzo niskiej zawartości ołowiu

Materiał z którego wykonany jest korpus zaworu spełnia nowe wymagania dotyczące elementów mających kontakt z wodą pitną. Stop charakteryzuje się bardzo niską zawartością ołowiu oraz odpornością na odcynkowanie.

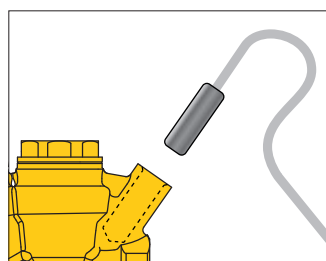
Akcesoria

Zawory o kodach 116140/50 mogą być przestawione do wersji współpracującej z siłownikiem. W tym celu należy usunąć zaślepkę (1) i wkręcić w jej miejsce wkład o kodzie 116000 (2). W tej wersji zawór współpracuje z siłownikami termoelektrycznym z serii 656.

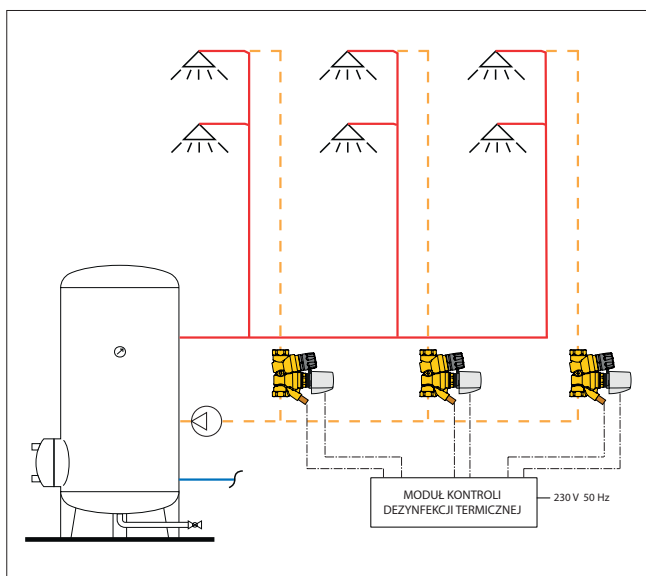
Zawór może być wyposażony w termometr w celu pomiaru i kontroli temperatury ciepłej wody w obiegu o kodzie 116010 (3)



Gniazdo termometru można również wykorzystać do montażu czujnika zanurzeniowego ($\varnothing < 10$ mm) dla elektronicznego systemu kontroli dezynfekcji.



Taki system pozwala na kontrolę dezynfekcji w każdym odgałęzieniu oraz optymalizację przebiegu procesu. W tym przypadku możliwy jest pomiar i monitoring temperatury w każdym odgałęzieniu nawet zdalnie.



Wymiarowanie

Termostatyczne zawory cyrkulacji c.w.u. stosowane są do automatycznego równoważenia poszczególnych obiegów tak, aby zapewnić wymaganą temperaturę w każdym punkcie instalacji. Zawory pozwalają na przeprowadzenie dezynfekcji termicznej w celu zapobiegania rozwojowi bakterii Legionelli. Instalacja cyrkulacji wymiarowana jest dla wymaganego natężenia przepływu w danym odgałęzieniu na podstawie straty ciepła i spadku temperatury wzdłuż przewodów. Maksymalny dopuszczalny spadek temperatury w instalacji od miejsca jej przygotowania wynosi 5°C . Na podstawie natężenia przepływu oraz poniższych wykresów przy użyciu różnych metod obliczeniowych możliwe jest określenie straty ciśnienia spowodowanej przez przepływ wody przez zawór.

Krzywe spadku ciśnienia są wskazane dla:

- zaworu w funkcji pracy termostatycznej. W tym przypadku odnosi się do otwarcia zaworu dla różnicy 5K , pomiędzy ustawioną temperaturą, a temperaturą wody zasilającej mając na uwadze spadek wzdłuż przewodów.

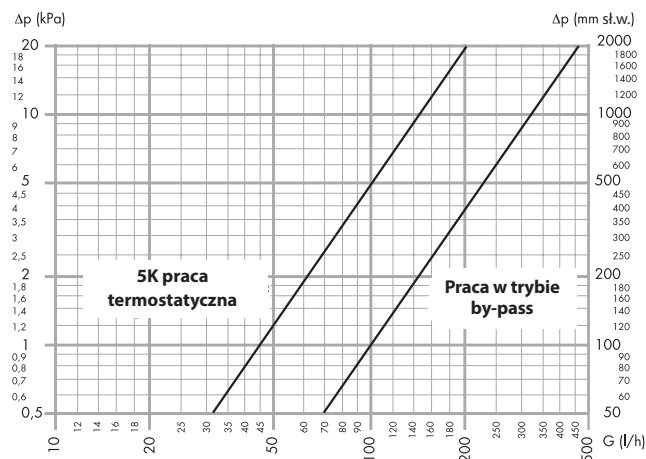
Wartość ta pozwala na ograniczenie wysokości podnoszenia pompy cyrkulacyjnej. **Należy również wziąć pod uwagę minimalne wymagane natężenie przepływu dla zaworów mieszających w instalacji.**

- zaworu w funkcji pracy obejścia. W tym przypadku element zamykający zaworu jest całkowicie otwarty i minimalna strata jest wytwarzana w trakcie dezynfekcji termicznej.

Zalecany zakres regulacji od 55°C do 60°C (zgodnie z DVGW W551).

Nastawa fabryczna 52°C .

Charakterystyka hydrauliczna



	5K praca termostatyczna	Praca w trybie by-pass
DN 15-DN 20	1	2
DN 25-DN 32	3	4

Dla określenia wymaganej wysokości podnoszenia pompy cyrkulacyjnej do strat ciśnienia zaworu należy dodać straty ciśnienia w najbardziej niekorzystnym obiegu.

Przykład

Obieg cyrkulacji obliczony dla średniej straty 12 W/m i różnicy temperatury 2K pomiędzy punktem zasilania i najbardziej niekorzystnym punktem czerpalnym na końcu pionu na wysokości 20 m . Zawór zlokalizowany na dole pionu.

Natężenie przepływu przez zawór

$$G = 12 \cdot 20 \cdot 0,860/2 = 103\text{ l/h}$$

Nastawa temperatury zaworu:

$$T_{\text{reg}} = 55^{\circ}\text{C}$$

Na podstawie wykresu spadku ciśnienia dla pracy termostatycznej odczytano:

$$\Delta p_{\text{reg}} = 6\text{ kPa}$$

Dla wymaganego natężenia przepływu można obliczyć stratę ciśnienia dla najbardziej niekorzystnego obiegu uwzględniając straty liniowe i miejscowe.

Zakładamy że strata wynosi:

$$\Delta p_{\text{obiegu}} = 14\text{ kPa}$$

Wymagana wysokość podnoszenia pompy wynosi:

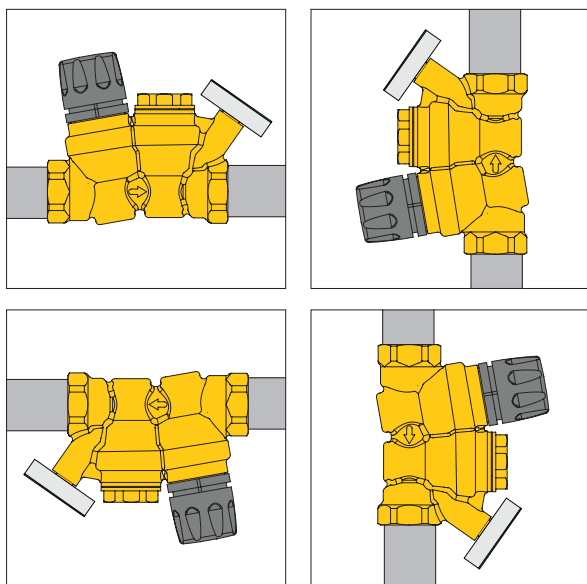
$$H = \Delta p_{\text{obiegu}} + \Delta p_{\text{reg}} = 14 + 6 = 20\text{ kPa}$$

Certyfikacja

Termostatyczny zawór cyrkulacyjny jest zgodny z wymaganiami dotyczącymi specyfikacji produktu W554, stosowany zgodnie z przepisami W551 dotyczącymi przeciwdziałaniu Legionelli. Zawór posiada również certyfikację WRAS. Materiały użyte do produkcji mają dopuszczenie do kontaktu z wodą pitną.

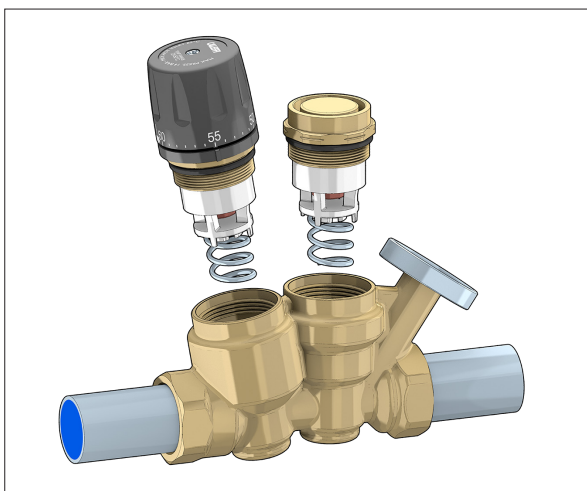
Montaż

Przed zamontowaniem zaworu należy przepłukać instalację, aby usunąć zanieczyszczenia które mogłyby obniżyć sprawność zaworu. Zaleca się montaż filtrów o odpowiedniej pojemności na zasilaniu z sieci wodociągowej. Zawór może być zamontowany w dowolnej pozycji poziomej lub pionowej z zachowaniem kierunku przepływu wskazanym strzałką na korpusie zaworu. Zawór należy montować zgodnie ze schematami przedstawionymi w instrukcji obsługi. Należy zapewnić swobodny dostęp do zaworu w celach konserwacyjnych.



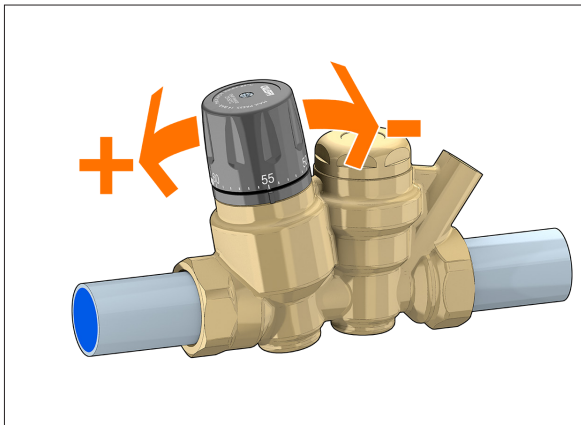
Konserwacja

Wkład regulacyjny oraz wkład dezynfekcji mogą zostać usunięte z korpusu zaworu w celu sprawdzenia, czyszczenia lub wymiany. Pełna instrukcja konserwacji nr H0009254 dostępna jest na stronie www.caleffi.com.



Nastawa temperatury

Nastawę temperatury wykonuje się za pomocą pokrętki.



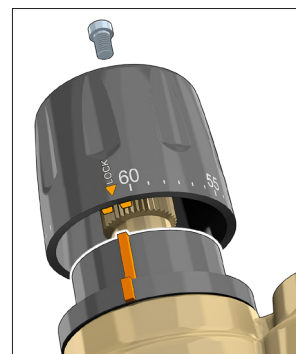
Na pokrętło znajduje się podziałka wskazująca nastawę. Zaleca się ustawienie temperatury o 5K wyższej od temperatury wody na zasilaniu zaworu, uwzględniając straty ciepła na długości przewodów w celu ograniczenia wymaganej wysokości podnoszenia pompy cyrkulacyjnej. Należy zapewnić minimalny przepływ dla zaworów mieszających w instalacji.

Blokada nastawy

Po wykonaniu nastawy temperatury możliwe jest jej zablokowanie przy pomocy pokrętła nastawczego. W tym celu należy odkręcić śrubę na pokrętło, zdjęć pokrętło a następnie umieścić je tak jak na rysunku.

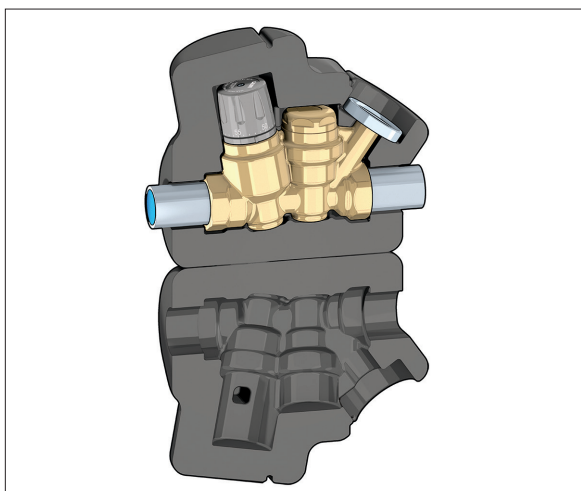
Po zablokowaniu pokrętła nie można odczytać aktualnej nastawy temperatury.

W celu ponownego ustawienia widocznej nastawy należy całkowicie odkręcić regulacyjną głowicę. Ustawić pokrętło na wartości MAX. Przykręcić śrubę blokującą.

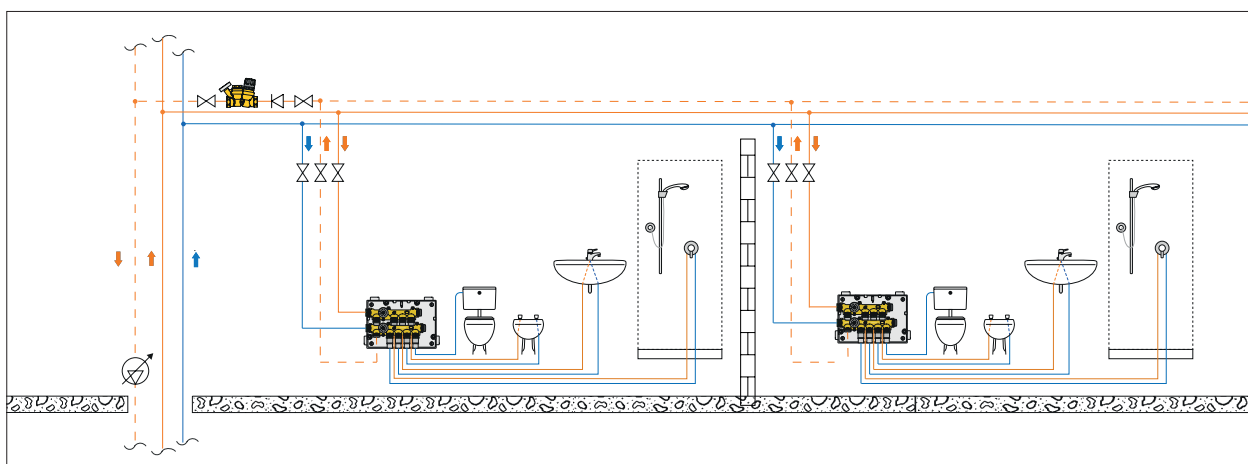
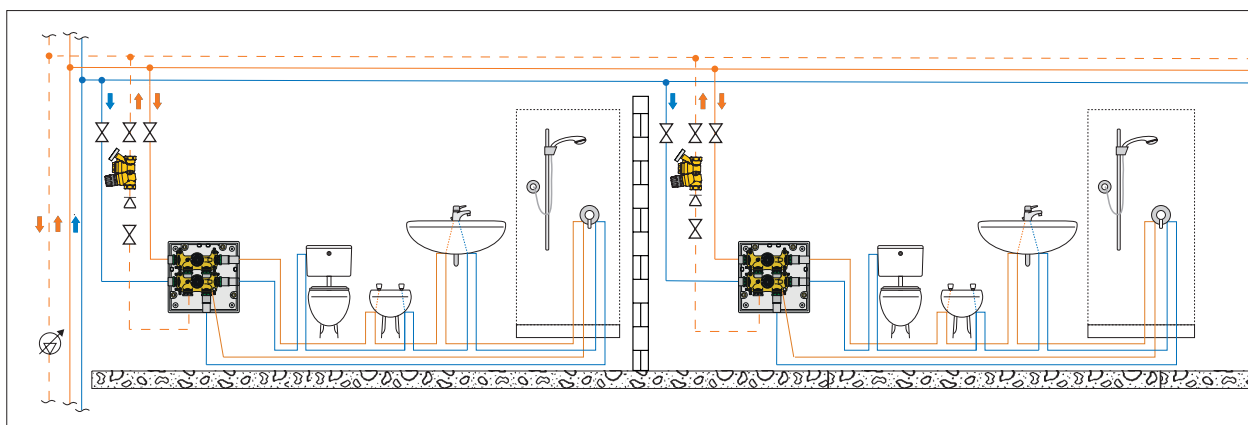
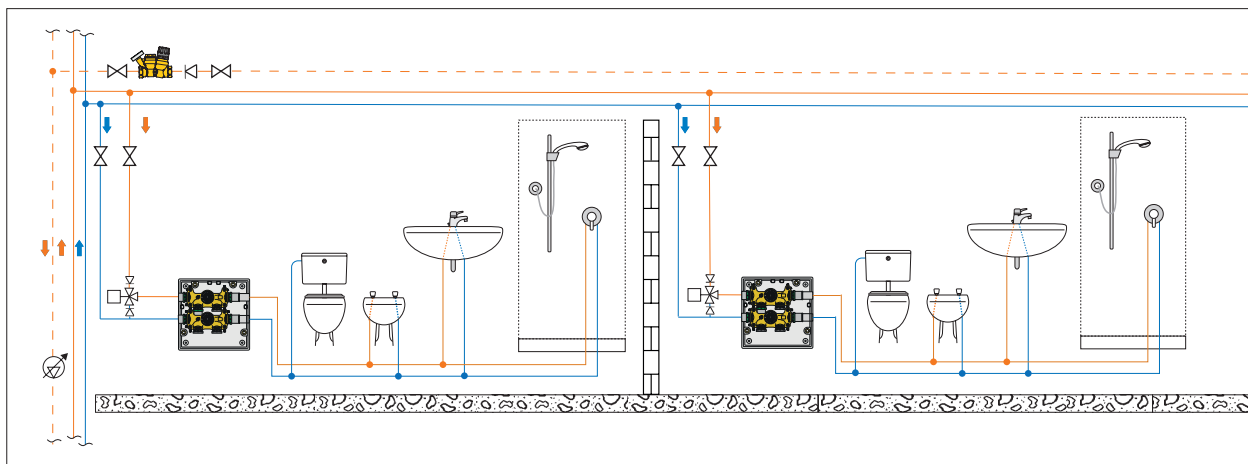
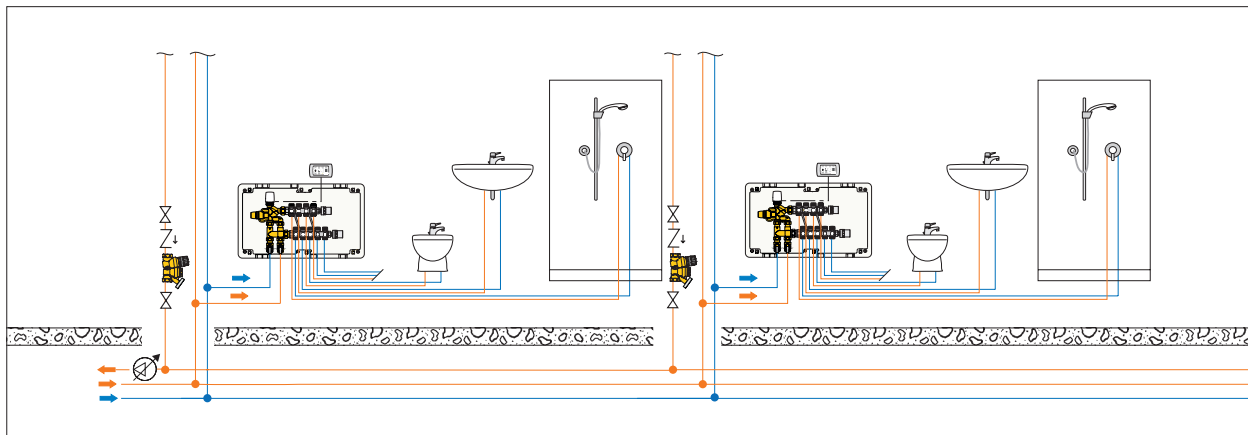


Izolacja

Zawory z serii 116 mogą być wyposażone w izolację kod CBN116140 i CBN116160, takie rozwiązanie zapewnia idealną izolacyjność termiczną i zapewnia oszczędność energii.



Schematy zastosowania



Akcesoria



Wkład dla dezynfekcji termicznej sterowanej przy pomocy siłownika. Dla zaworów serii 116 z siłownikami serii 656.

Kod

116000



Siłownik termoelektryczny normalnie zamknięty.

Kod

Series 656



Izolacja dla zaworów z serii 116 dla 1/2" i 3/4".

Kod

CBN116140 - CBN116160

SPECYFIKACJA PODSUMOWUJĄCA

Seria 1162

Termostatyczny zawór do cyrkulacji c.w.u. z funkcją dezynfekcji termicznej. Korpus ze stopu o niskiej zawartości ołowiu odporny na cynkowanie. Średnice DN 15 (od DN15 do DN32). Przyłącza 1/2" (od 1/2" do 1 1/4") GW (EN 10226-1). Wkład wewnętrzny z PSU. Uszczelnienia z EPDM. Gniazdo termometru/czujnika Ø 10 mm. Maksymalne ciśnienia pracy 16 bar. Maksymalne ciśnienie różnicowe 1 bar. Zakres nastawy temperatury 35–60 °C (DN15 - DN20), 35–65 °C (DN25 - DN32). Nastawa fabryczna 52 °C. Temperatura dezynfekcji 70 °C. Temperatura zamknięcia 75 °C.

Seria 1161

Termostatyczny zawór do cyrkulacji c.w.u. z funkcją dezynfekcji termicznej sterowaną za pomocą siłownika. Korpus ze stopu o niskiej zawartości ołowiu odporny na odcynkowanie. Średnice DN 15 (od DN15 do DN32). Przyłącza 1/2" (od 1/2" do 1 1/4") GW (EN 10226-1). Wkład wewnętrzny z PSU. Uszczelnienia z EPDM. Gniazdo termometru/czujnika Ø 10 mm. Maksymalne ciśnienia pracy 16 bar. Maksymalne ciśnienie różnicowe 1 bar. Zakres nastawy temperatury 35–60 °C (DN15 - DN20), 35–65 °C (DN25 - DN320).

Kod 116000

Wkład dla dezynfekcji termicznej sterowanej przy pomocy siłownika. Dla zaworów serii 116 z siłownikami serii 656.

Seria 6562

Siłownik termoelektryczny ze wskaźnikiem pozycji otwarcia. Normalnie zamknięty z mikroprzełącznikiem pomocniczym (kod 656212/4). Obudowa z samogasnącego poliwęglanu. Kolor biały RAL 9010 (kod 656202/4), szary RAL 9002 (kod 656212/4). Zasilanie elektryczne 230 V (ac); 24 V (ac); 24 V (dc). Prąd rozruchu ≤ 1 A. Prąd pracy 13 mA (230 V (ac)), 140 mA (24 V (ac) - 24 V (dc)). Pobór mocy 3 W. Napięcie znamionowe pomocniczego styku mikroprzełącznika (kod 656212/4) 0,8 A (230 V). Stopień ochrony IP 54. Podwójna izolacja. Zakres temperatury medium 5–75 °C. Temperatura otoczenia: działanie 0–50 °C EN 60721-3-3 Cl. 3K3, maksymalna wilgotność 85 %, transport -10–70°C. EN 60721-3-2 Cl. 2K2, maksymalna wilgotność 95 %, składowanie -5–50 °C. EN 60721-3-1 Cl. 1K2, maksymalna wilgotność 95 %. Czas zadziałania od 120 do 180 sekund. Długość przewodu 80 cm. Zgodny z ENEC i SEV.

Kod CBN116140/CBN116160

Izolacja dla zaworów z serii 116. Wykonana z PE-X o zamkniętej strukturze komórkowej. Minimalna grubość 13 mm, maksymalna grubość 23 mm. Wewnętrzna gęstość 30 kg/m³, zewnętrzna gęstość 80 kg/m³. Przewodność cieplna w 10 °C 0,036 W/(m·K), w 40 °C 0,041 W/(m·K). Zakres temperatury pracy 0–100 °C. Odporność ogniowa (DIN4102) Klasa B2.

Zastrzegamy sobie prawo do wprowadzania zmian w produktach i zmian ich danych technicznych zawartych w niniejszej publikacji w jakimkolwiek czasie, bez wcześniejszego powiadomienia.

Na stronie www.caleffi.com dokument jest zawsze zamieszczony w najnowszej wersji i stanowi potwierdzenie w przypadku kontroli technicznych.