

# Multifunctionele thermostatische regelaar voor circulatieleidingen van sanitair warm water

## serie 116



01325/20 NL

vervangt folder 01325/18 NL



### Functie

De thermostatische regelaar wordt gebruikt om circulatieleidingen van installaties voor levering van sanitair warm water automatisch in te regelen, zodat de garantie bestaat dat alle delen van het leidingnet de gewenste temperatuurwaarden bereiken. Bovendien is de regelaar voorzien van een by-passmechanisme dat voor de thermische desinfectie tegen legionella moet worden gebruikt. Het toestel wordt vervaardigd in de uitvoering compleet met thermostatisch bediende automatische thermische desinfectiefunctie of is geschikt voor de anti-legionella desinfectiefunctie met de mogelijkheid om een speciaal desinfectie-element met een servomotor te installeren.

De regelaar voldoet aan de DVGW specificaties (volgens de norm W554), WRAS (UK).



### Productassortiment

Code 1162.	Thermostatische regelaar voor circulatieleidingen met thermostatisch bediende thermische desinfectiefunctie	DN 15 (1/2") - DN 20 (3/4") - DN 25 (1") - DN 32 (1 1/4")
Code 1161..	Thermostatische regelaar voor circulatieleidingen geschikt voor een handmatig bediende thermische desinfectiefunctie	DN 15 (1/2") - DN 20 (3/4") - DN 25 (1") - DN 32 (1 1/4")

### Technische gegevens

#### Materialen:

Lichaam: ontzinkingsvrije messing **CR** EN 12165 CW724R  
 Verstelbare patroon: PSU  
 Veren: RVS EN 10270-3 (AISI 302)  
 Hydraulische afdichtingen: EPDM  
 Regelknop: ABS

#### Prestaties:

Gebruiksvloeistof: drinkwater  
 Max. bedrijfsdruk: 16 bar  
 Max. drukverschil: 1 bar  
 Max. inlaattemperatuur: 90 °C  
 Bereik gebruikstemperatuur: (DN 15 - DN 20) 35-60 °C  
 (DN 25 - DN 32) 35-65 °C

Fabrieksinstelling: 52 °C  
 Desinfectietemperatuur: 70 °C  
 Sluittemperatuur: 75 °C

Kv max (m<sup>3</sup>/h):  
 - DN 15 / DN 20: 1,8  
 - DN 25 / DN 32: 3,8  
 Kv des (m<sup>3</sup>/h):  
 - DN 15 / DN 20: 1  
 - DN 25 / DN 32: 2  
 Kv min (m<sup>3</sup>/h)  
 - DN 20 (58 °C): 0,120 ± 20 %  
 - DN 15 (58 °C): 0,100 - 20 %  
 - DN 25 / DN 32: 0,9 ± 20 %  
 Kv (Δt = 5K) (m<sup>3</sup>/h):  
 - DN 15 / DN 20: 0,45  
 - DN 25 / DN 32: 1,6

Certificering: DVGW (W554), WRAS  
 Aansluitingen: 1/2"-3/4"-1"-1 1/4" F (EN 10226-1)  
 Dompelbuis voor thermometer/voeler: Ø 10 mm

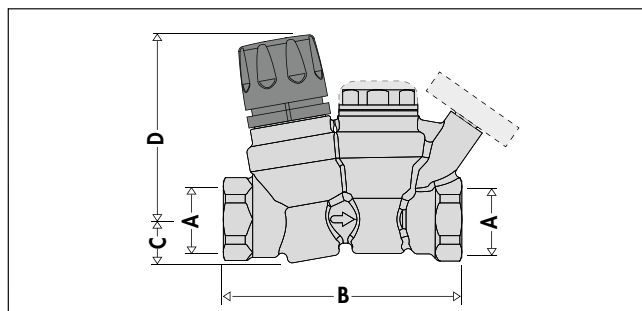
#### Thermometer code 116010

Schaal: 0 tot 80 °C  
 Diameter: Ø 40 mm  
 Diameter schacht: Ø 9 mm

### Isolatie code CBN116140/CBN116160

Materiaal: geëxpandeerd PE-X met gesloten cellenstructuur  
 Dikte: - min. 13 mm  
 - max. 23 mm  
 Dichtheid: - binnenkant 30 kg/m<sup>3</sup>  
 - buitenkant 80 kg/m<sup>3</sup>  
 Thermische geleidbaarheid: - bij 10 °C 0,036 W/(m·K)  
 - bij 40 °C 0,041 W/(m·K)  
 Dampweerstandscoefficiënt: > 1,300  
 Temperatuurbereik: 0 tot 100 °C  
 Brandweerstand (DIN 4102): Klasse B2

### Afmetingen

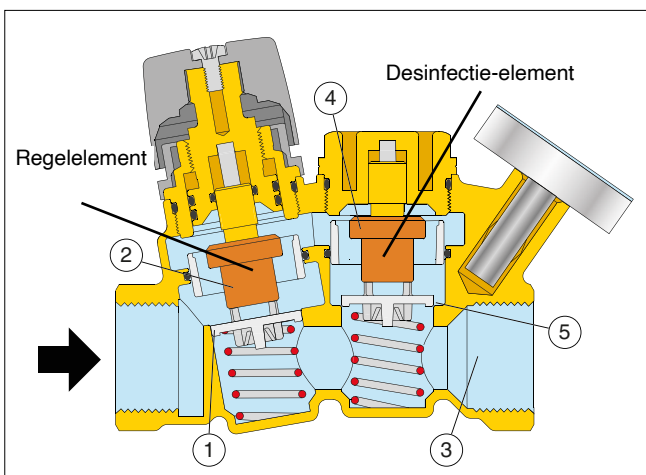


Code	DN	A	B	C	D	Massa (kg)
116.40	15	1/2"	100	18,5	74,5	0,750
116.50	20	3/4"	100	18,5	74,5	0,700
116.60	25	1"	115	26,5	110,5	1,400
116.70	32	1 1/4"	115	26,5	110,5	1,200

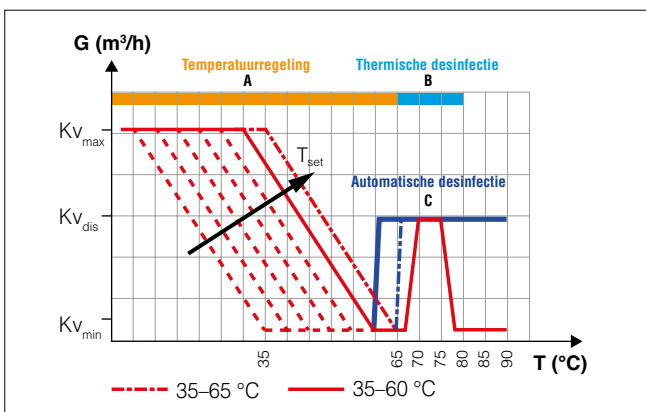
## Werkingsprincipe

In distributiecircuiten van warm water voor sanitair gebruik moeten volgens de moderne installatievoorschriften voor legionellacontrole alle delen op de juiste temperatuur worden gehouden. Het recirculatiernetwerk moet worden ingeregeld om ongelijke temperatuurverdelingen te vermijden.

De thermostatische regelaar die in elke aftakking van het circulatieleiding is geplaatst, handhaaft de ingestelde temperatuur automatisch. De regelaar moduleert met de werking van een specifiek intern thermostatisch element het vloeistofdebiet op basis van de temperatuur van het inkomende water. Als de watertemperatuur in de buurt van de ingestelde waarde komt, zorgt de afsluitklep ervoor dat er geleidelijk steeds minder water wordt doorgevoerd. Op deze manier wordt het vloeistofdebiet dat door de circulatiepomp wordt voortgestuwd over de overige delen van het leidingnet verdeeld, waardoor een automatische thermische balancering wordt verkregen. Zo nodig heeft de regelaar bovendien een thermische desinfectiefunctie, die nuttig is als u de temperatuur in het leidingnet wilt verhogen tot waarden van meer dan 55 tot 60 °C. Deze functie is volledig automatisch met behulp van een speciaal tweede thermostatisch element dat bij 70 °C in werking treedt, of wordt bediend met behulp van een elektrothermische servomotor die door een regelaar wordt bestuurd.



## Hydraulische eigenschappen



De grafiek toont de verandering van de waarde Kv afhankelijk van de configuratie van het toestel (A, B, C) en van de inlaattemperatuur van het sanitaire water.

### Functie A - Temperatuurregeling

$Kv_{max} = 1,8 \text{ m}^3/\text{h}$  (DN 15/DN 20) -  $Kv_{max} = 3,8 \text{ m}^3/\text{h}$  (DN 25/DN 32)

### Functie B - Thermostatisch bediende thermische desinfectie

$Kv_{des} = 1 \text{ m}^3/\text{h}$  (DN 15/DN 20) -  $Kv_{dis} = 2 \text{ m}^3/\text{h}$  (DN 25/DN 32).  
(maximaal debiet voor desinfectieproces met een temperatuur van 70 °C)

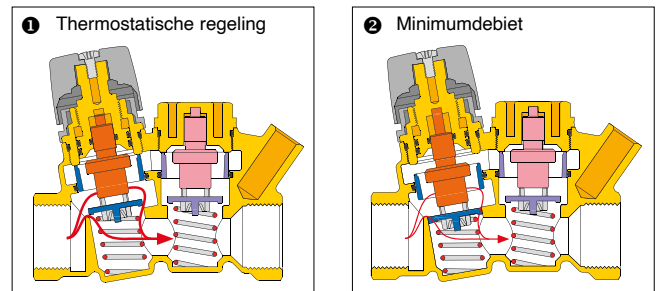
$Kv_{min} = 0,12 \text{ m}^3/\text{h}$  (DN 15/DN 20) -  $Kv_{min} = 0,9 \text{ m}^3/\text{h}$  (DN 25/DN 32)  
(minimaal debiet met gesloten hoofdregelmodule)

### Functie C - Bediende thermische desinfectie

$Kv_{dis} = 1 \text{ m}^3/\text{h}$  (DN 15/DN 20) -  $Kv_{dis} = 2 \text{ m}^3/\text{h}$  (DN 25/DN 32).  
(debiet door het ventiel met element met elektrothermische bediening met volledig geopende by-pass)

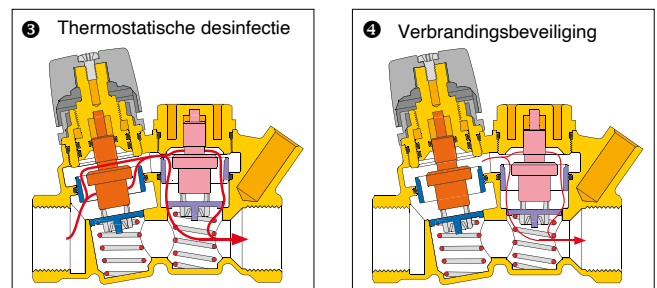
## Functie A - Temperatuurregeling

Wanneer de ingestelde temperatuur bereikt is, moduleert de door de thermostatische sensor (2) bediende afsluiter (1) de sluiting van de warmwaterdoorvoer bij de uitgang (3), waardoor de circulatie naar de overige aangesloten circuits dus bevorderd wordt. Als de temperatuur afneemt, vindt het tegenovergestelde plaats en wordt de doorvoer weer geopend, zodat gegarandeerd is dat alle trajecten van het leidingnet de gewenste temperatuur bereiken. De karakteristieke curve van het ventiel is weergegeven in curve A.



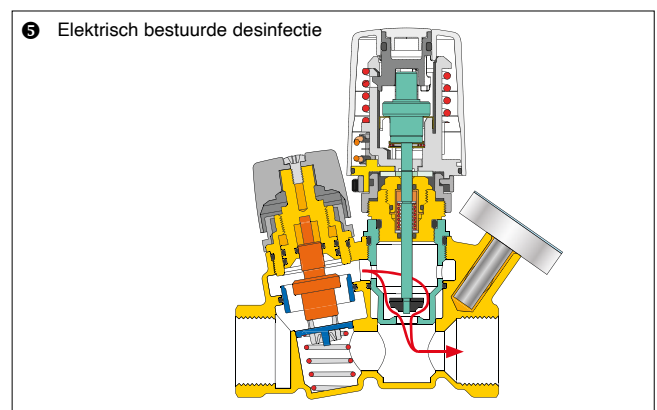
## Functie B - Thermostatisch bediende thermische desinfectie

De karakteristieke curve B is gelijk aan curve A totdat een temperatuur van meer dan ongeveer 68°C wordt bereikt. Bij deze waarde treedt de tweede thermostatische sensor (4) in werking met het doel om het desinfectieproces te regelen, waardoor de circulatie onafhankelijk van de werking van de eerste thermostaat mogelijk is. Hierdoor kan de vloeistof door een speciale by-pass (5) stromen en wordt een doorvoer tot de temperatuur van 70 °C geopend. Als de temperatuur deze waarde overschrijdt, wordt het debiet via het by-passcircuit verlaagd, zodat de thermische balancering ook tijdens het desinfectieproces kan worden uitgevoerd. Als ongeveer 75 °C is bereikt, reduceert de regelaar de doorvoer om te voorkomen dat de vloeistof met een zeer hoge temperatuur circuleert om mogelijke problemen aan de installatie te voorkomen. De karakteristieke curve van het ventiel is weergegeven in curve A+B.



## Functie C - Bediende thermische desinfectie

De karakteristieke curve C is gelijk aan curve A totdat de temperatuur voor inwerkingtreding van het elektronische desinfectiesysteem wordt bereikt. Bij deze waarde (die door een speciale thermostaat of elektronisch systeem wordt gecontroleerd) treedt de elektrothermische bediening van de serie 656 in werking met het doel om het desinfectieproces te controleren waardoor de vloeistof onafhankelijk van de werking van de eerste thermostaat kan circuleren met een speciale by-pass. In dit geval blijft het drukverlies minimaal tijdens de thermische desinfectie ter preventie tegen de Legionella-bacterie. De karakteristieke curve van het ventiel is weergegeven in curve A+C.



## Constructiekenmerken

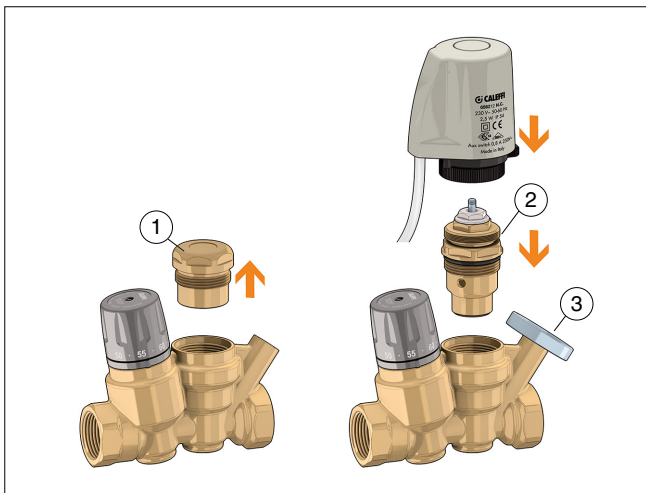
### Legering CR met zeer laag loodgehalte

Het materiaal dat gebruikt is voor het lichaam van de regelaar is in lijn met de normen inzake contact met drinkwater. Het gaat namelijk om een innovatieve legering met een laag loodgehalte (LOW LEAD) en met ontzinkingsvrije eigenschappen.

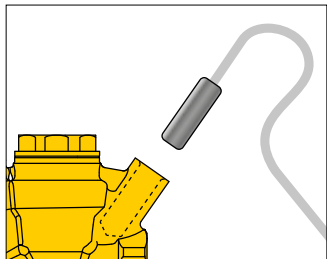
### Toebehoren

Voor het ombouwen van code 116140/50/60/70 in de bediende modus moet de dop (1) worden verwijderd en het element code 116000 op zijn plaats worden aangedraaid (2). In deze toepassing kan elke elektrothermische bediening van de serie 656 worden gebruikt.

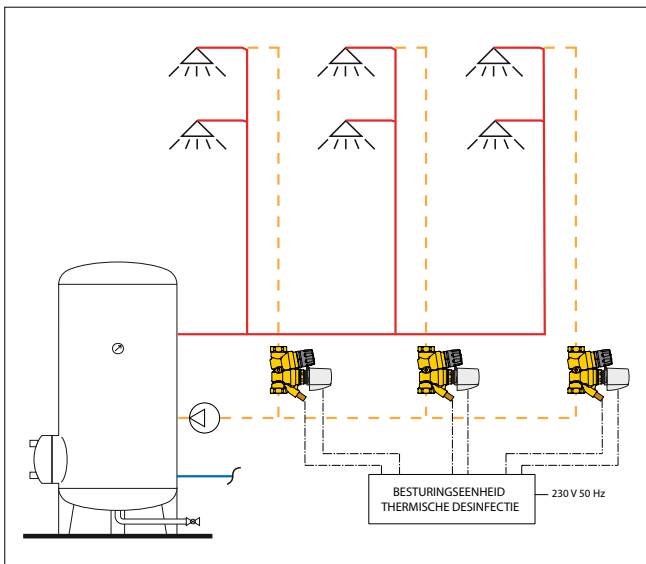
De regelaar kan zijn voorzien van een thermometer om de temperatuur van het warme water van het circuit te meten en te controleren code 116010 (3).



De dompelbuis voor de thermometer kan ook worden gebruikt voor de plaatsing van de speciale dompelvoeler (met  $\varnothing < 10 \text{ mm}$ ) voor de controle op afstand van de desinfectietemperatuur met een speciale regelaar.



Met dit systeem kan de desinfectie in elk circuit worden gecontroleerd en kan het desinfectieproces worden geoptimaliseerd. In dit geval kunnen de meting en de controle van de watertemperatuur in elk circuit worden uitgevoerd, ook van een afstand.



## Dimensionering installatie

De thermostatische regelaars worden gebruikt om de verschillende aftakkingen van de circulatieleidingen bij systemen voor sanitair warm water automatisch in evenwicht te brengen en in elk deel ervan de gewenste temperatuur te waarborgen, ter preventie van de groei van de Legionella-bacterie en ter beperking van het warmteverlies. Over het algemeen worden de circulatieleidingen gedimensioneerd afhankelijk van het debiet voor elk gedeelte, gesteld de functie van het warmteverlies en de daarmee samenhangende verlaging van de temperatuur langs de leiding. In het algemeen is de maximaal toelaatbare temperatuurvermindering tussen de aftakking vanaf de verwarmingscentrale en de terugkeer gelijk aan  $5^\circ\text{C}$ . Afhankelijk van het debiet dat met de verschillende berekeningsmethoden is bepaald, worden de drukverliezen als gevolg van de doorvoer door de thermostatische regelaar uit de onderstaande grafieken afgeleid.

De drukverliescurven worden voorgesteld met:

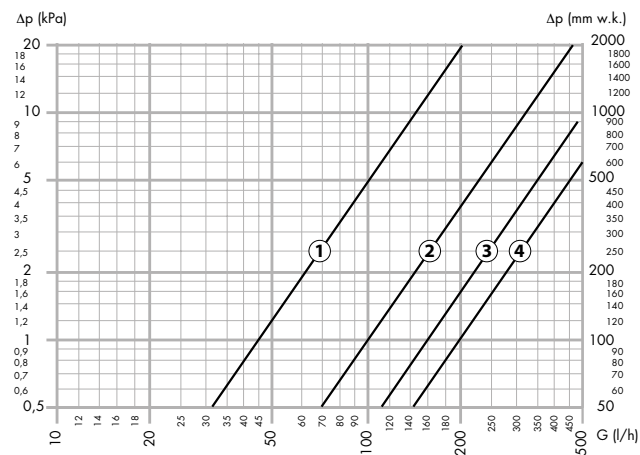
- ventiel met thermostatische werking. In dit geval wordt gerefereerd aan een gemiddelde openingswaarde van 5K tussen de ijktemperatuur van het ventiel en de temperatuur van het inlaatwater, waarbij rekening wordt gehouden met het verlies langs de leiding. Met deze waarde kan de vereiste opvoerhoogte van de hercirculatiepomp beperkt blijven.

**Er dient bovendien steeds gezorgd te worden dat het door de mengventielen in de verwarmingscentrale vereiste minimumdebiet gegarandeerd wordt.**

- ventiel met by-pass werking. In dit geval is de klepafsluiter volledig open en blijft het drukverlies minimaal tijdens de thermische desinfectie ter preventie van de Legionella-bacterie.

Het geadviseerde regelbereik is  $55^\circ\text{C}$  tot  $60^\circ\text{C}$  (volgens de norm DVGW W551). Fabrieksinstelling  $52^\circ\text{C}$ .

### Dynamische kenmerken vloeistof



	Thermostatische werking 5K	Werking met bypass
DN 15-DN 20	1	2
DN 25-DN 32	3	4

Voor keuze van de opvoerhoogte van de recirculatiepomp moet het gevonden drukverlies van het ventiel bij het drukverlies van het meest ongunstige circuit opgeteld worden.

### Voorbeeld

Circulatieleiding berekend voor een warmteverlies van gemiddeld  $12 \text{ W/m}$  en een temperatuurverschil van  $2^\circ\text{C}$  tussen het vertrekpunt en het meest ongunstige aftappunt, boven in een kolom met een hoogte van  $20 \text{ m}$ . Thermostatische regelaar onder aan de kolom aangebracht.

Debiet bestemd voor de kolom en dus door de thermostatische regelaar stromend:

$$G = 12 \cdot 20 \cdot 0,860/2 = 103 \text{ l/h}$$

Ijktemperatuur van de thermostatische regelaar:

$$T_{\text{reg}} = 55^\circ\text{C}$$

Uit de grafiek wordt het drukverlies van het ventiel afgeleid, tijdens thermostatische werking.

$$\Delta p_{\text{reg}} = 6 \text{ kPa}$$

Uit de op grond van het nominale debiet gemaakte berekeningen wordt het drukverlies in de leidingen afgeleid van het meest ongunstige circuit en van de circuitcomponenten, zoals boiler, mengventiel, kleppen.

Verondersteld wordt dat deze waarde bekend is:

$$\Delta p_{\text{circuit}} = 14 \text{ kPa}$$

Opvoerhoogte van de pomp bij nominaal debiet:

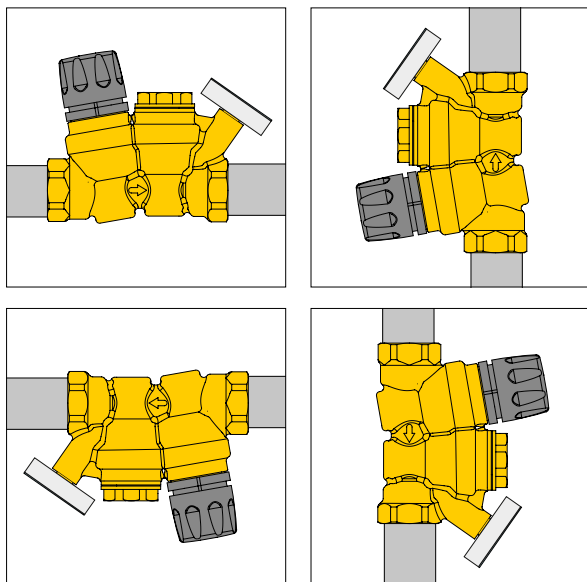
$$H = \Delta p_{\text{circuit}} + \Delta p_{\text{reg}} = 14 + 6 = 20 \text{ kPa}$$

## Certificering

De thermostatische regelaar is gecertificeerd door de instantie DVGW en voldoet aan de prestatie-eisen van de productnorm W554, die van toepassing is volgens de voorschriften in de legionellapreventienorm W551 in Duitsland. Bovendien is de regelaar gecertificeerd door de instantie WRAS in het Verenigd Koninkrijk. De thermostatische regelaar is vervaardigd met materialen die gecertificeerd zijn voor het contact met drinkwater voor het gebruik in distributiesystemen van water dat bestemd is voor menselijke consumptie.

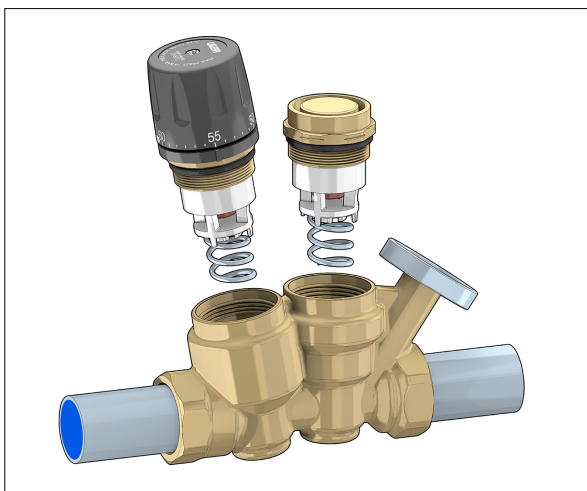
## Installatie

Alvorens de thermostatische regelaar te installeren, moeten de leidingen worden gereinigd om te voorkomen dat de prestaties ervan negatief worden beïnvloed door circulerend vuil. Geadviseerd wordt om altijd filters met een geschikte capaciteit bij de aansluiting op het waterleidingnet te installeren. De thermostatische regelaar kan in elke stand geïnstalleerd worden, zowel horizontaal als verticaal; houd rekening met de door de pijl op het ventiellichaam aangegeven stromingsrichting. De thermostatische regelaar moet ook volgens de schema's in deze handleiding worden gemonteerd. De montage moet zodanig zijn dat het toestel volledig toegankelijk is met het oog op werkingscontroles en onderhoud.



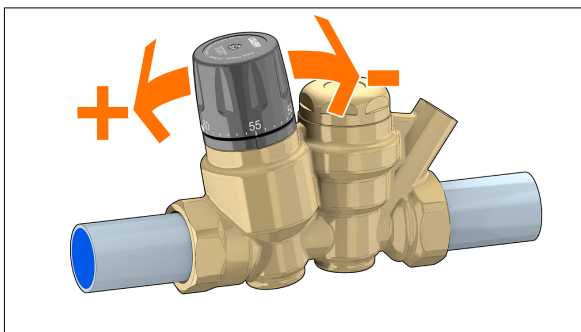
## Onderhoud

Zowel het regelement als het controle-element van de desinfectie kunnen van het ventiellichaam worden verwijderd voor een eventuele controle, reiniging of vervanging.



## Temperatuurregeling

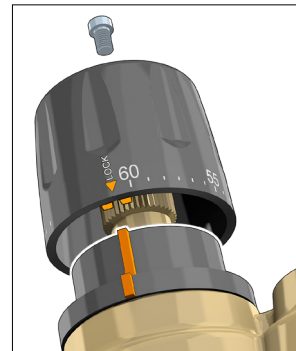
De temperatuur wordt op de gewenste waarde afgesteld door aan de bovenste schroef te draaien met de speciale knop.



De indicator kan op een van de temperatuurwaarden op de schaalverdeling gezet worden. Het is aanbevolen om de temperatuur van het ventiel op ongeveer 5 °C hoger af te stellen dan het inkomende water bij het ventiel en houdt rekening met het warmteverlies in de leiding om de opvoerhoogte die door de recirculatiepomp wordt gevraagd te beperken. Zorg ervoor dat het minimumdebiet bij de mengventielen in de verwarmingscentrale gegarandeerd wordt.

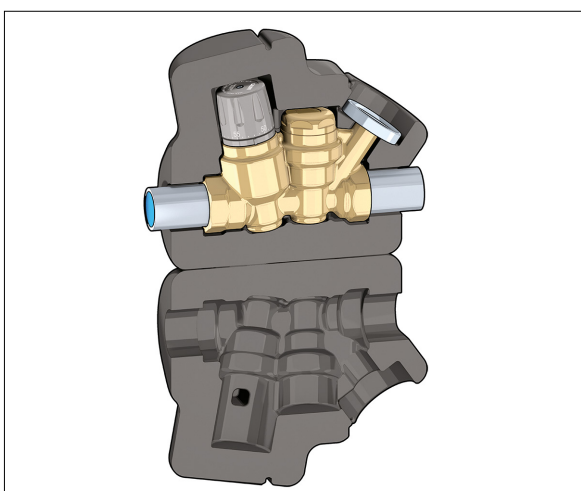
## Blokking van de regeling

Nadat de temperatuur is ingesteld kan deze met de bedieningsknop op de ingestelde waarde vergrendeld worden. Verwijder hiervoor de schroef boven op de knop, neem de knop weg en plaats hem terug zodat de inkeping aan de binnenkant van de knop in het uitsteeksel op de ring schuift. Met deze blokkering gaat de referentie van de aanwijzing van de temperatuurwaarden op de knop verloren. Draai de stelschroef volledig linksom tot hij niet verder kan om hem te herstellen. Zet de knop weer op de MAX.waarde. Draai het blokkeerventiel weer aan.

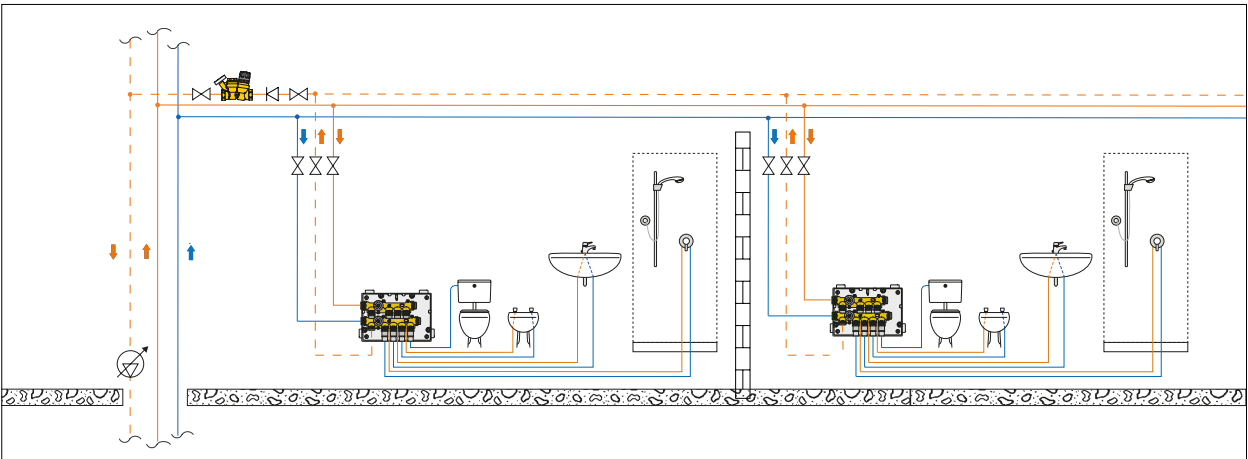
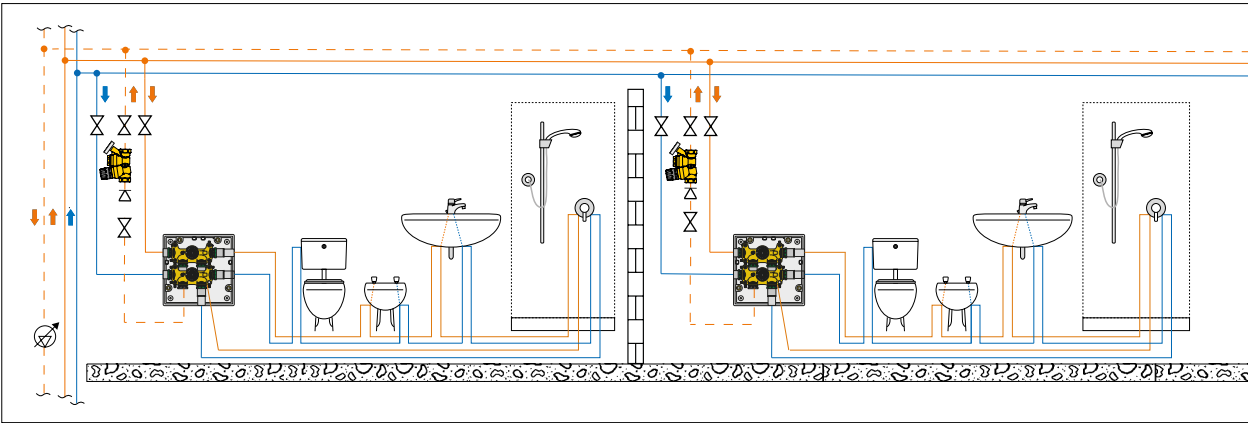
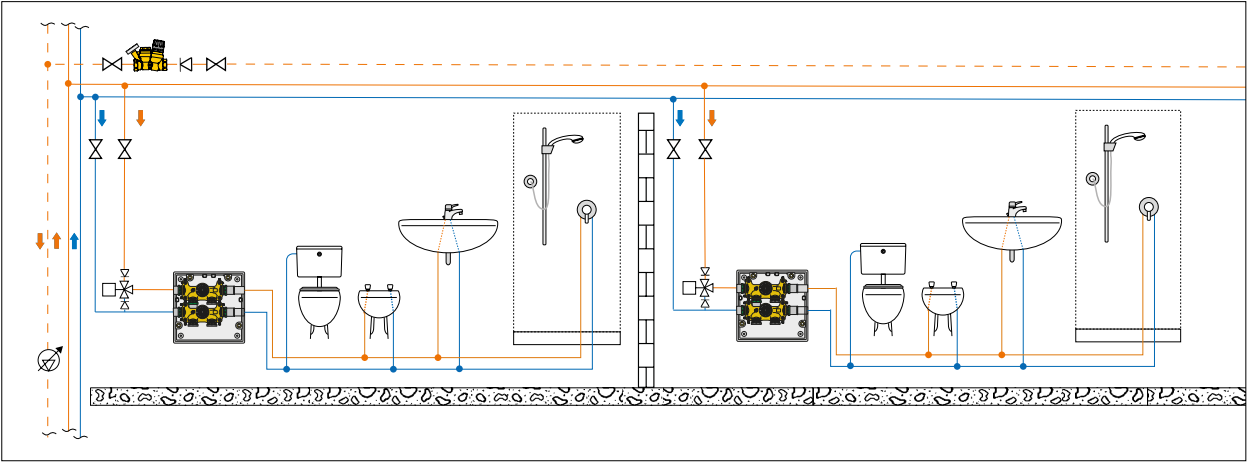
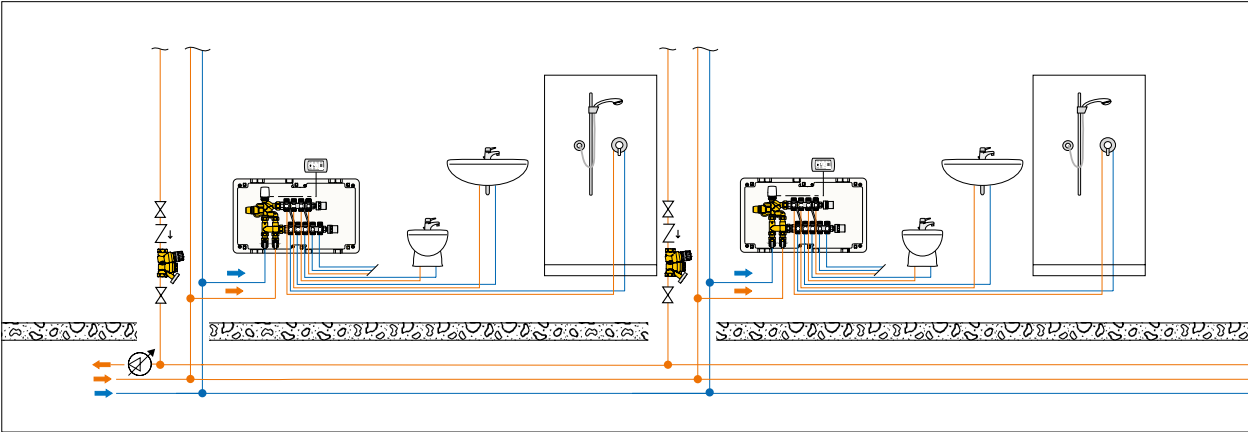


## Isolatieschaal

Er is een optionele isolatieschaal code CBN116140 en CBN116160 verkrijgbaar voor een goede thermische isolatie en dus energie te besparen.



**Toepassingschema's**



## Toebehoren



Patroon voor thermische desinfectie door bediening. Voor serie 116 **in combinatie met elektrothermische bediening serie 656..**

Art. code

**116000**



Elektrothermische bediening normaal gesloten.

Art. code

**Serie 656**



Isolatie voor multifunctionele thermostatische regelaar serie 116.

Art. code

**CBN116140 - CBN116160**

## TEKST VOOR LASTENBOEK

### Serie 1162

Thermostatische regelaar voor circulatieleidingen van sanitair warm water met thermostatische thermische desinfectiefunctie. Lichaam in ontzinkingsvrije messing. Maten DN 15 (van DN 15 tot DN 32). Aansluitingen 1/2" (van 1/2" tot 1 1/4") F (EN 10226-1). Regelbare patroon in PSU. Hydraulische dichtingen van EPDM. Dompelbuis voor thermometer/voeler Ø 10 mm. Max. bedrijfsdruk 16 bar. Max. drukverschil 1 bar. Regeltemperatuurbereik 35–60 °C (DN 15 - DN 20), 35–65 °C (DN 25 - DN 32). Fabrieksijking 52 °C. Desinfectietemperatuur 70 °C. Sluitingstemperatuur 75 °C.

### Serie 1161

Thermostatische regelaar voor circulatieleidingen van sanitair warm water geschikt voor de door een servomotor bediende thermische desinfectiefunctie. Lichaam in ontzinkingsvrije messing. Maten DN 15 (van DN 15 tot DN 32). Aansluitingen 1/2" (en 3/4") F (EN 10226-1). Regelbare patroon in PSU. Hydraulische dichtingen van EPDM. Dompelbuis voor thermometer/voeler Ø 10 mm. Max. bedrijfsdruk 16 bar. Max. drukverschil 1 bar. Regeltemperatuurbereik 35–60 °C (DN 15 - DN 20), 35–65 °C (DN 25 - DN 32).

### Code 116000

Element voor de door een servomotor bediende thermische desinfectiefunctie. Voor gebruik met de serie 116 in combinatie met de bedieningen van de serie 656.

### Serie 6562

Elektrothermische bediening, met aanduiding van de positie. Normaal gesloten, met microscharrelaar (art.656212/4). Beschermend omhulsel in zelfblussend polycarbonaat. Wit RAL 9010 (art. 656202/4), grijs RAL 9002 (art. 656212/4). Voeding 230 V (AC); 24 V (AC); 24 V (DC). Piekstroom ≤ 1 A. Bedrijfsstroom 13 mA 230 V (AC); 140 mA 24 V (AC) - 24 V (DC). Energieverbruik 3 W. Vermogen contacten micro aux (art. 656212/4) 0,8 A (230 V). Beschermingsgraad IP 54. Vervaardigd met dubbele isolatie. Temperatuurbereik vloeistof: 5–75 °C. Omgevingstemperatuur: werking 0–50 °C EN 60721-3-3 Cl. 3K3, max. vochtigheid 85 %, transport -10–70 °C EN 60721-3-2 Cl. 2K2, max. vochtigheid 95 %, opslag -5–50°C EN 60721-3-1 Cl. 1K2, max. vochtigheid 95 %. Werkingstijd opening/sluiting van 120 tot 180 s. Lengte van de voedingskabel 80 cm. Voldoet aan de normen ENEC en SEV.

### Code CBN116140/CBN116160

Isolatie voor thermostatische regelaar serie 116. Isolatieschaal geëxpandeerd PE-X met gesloten cellen. Minimale dikte 13 mm, maximale dikte 23 mm. Dichtheid binnenkant 30 kg/m<sup>3</sup>, buitenkant 80 kg/m<sup>3</sup>. Thermische geleidbaarheid bij 10 °C: 0,036 W/(m·K), bij 40 °C: 0,041 W/(m·K). Temperatuurbereik 0–100 °C. Brandweerstand (DIN4102) Klasse B2.

*Wij behouden ons het recht voor te allen tijde en zonder voorafgaande kennisgeving wijzigingen of correcties aan te brengen aan de beschreven producten en de betreffende technische specificaties.*

*Op de site [www.caleffi.com](http://www.caleffi.com) is altijd het document met het meest recente update te vinden en dit is authentiek in geval van technische controles.*



CALEFFI INTERNATIONAL N.V.  
Moesdijk 10 -12 · P.O. BOX 10357 · 6000 GJ Weert · Nederland  
Nederland Tel. +31 495 54 77 33 · Fax +31 495 54 84 02 · [info.nl@caleffi.com](mailto:info.nl@caleffi.com) · [www.caleffi.com](http://www.caleffi.com)  
België Tel. +32 89 38 68 68 · Fax +32 89 38 54 00 · [info.be@caleffi.com](mailto:info.be@caleffi.com) · [www.caleffi.com](http://www.caleffi.com)  
© Copyright 2021 Caleffi