

Termostaatiline ventiil sooja vee tsirkulatsiooniks



Seeria 116

01325/26 ET



Funktsioon

Termostaatilist tsirkulatsiooniventili kasutatakse kuuma vee tsirkulatsiooniringluse tasakaalustamiseks, tagades nõutava temperatuuri igas süsteemi punktis. Ventiil on varustatud ümbersuunamisega, mis võimaldab termilist desinfitseerimist, et vältida Legionella bakterite arengut. Ventiil on saadaval versioonis automaatse termostaatilise termilise desinfitseerimisfunktsiooniga või versioonis, millele on võimalik paigaldada akuaatoriga juhitud desinfitseerimiskassett.

Klapp vastab DVGW (vastavalt W554 normile) ja WRAS (Ühendkuningriigi) nõuetele.



Tootevalik

Kood 1162... Termostaatiline kraan sooja vee tsirkulatsiooniks termilise desinfitseerimisfunktsiooniga ... DN 15 (1/2") – DN 20 (3/4") – DN 25 (1") – DN 32 (1 1/4")
 Kood 1161... Termostaatiline kraan sooja vee tsirkulatsiooniks, termilise desinfitseerimisfunktsiooniga, ajamiga juhitud
 DN 15 (1/2") - DN 20 (3/4") - DN 25 (1") - DN 32 (1 1/4")

Tehnilised andmed

Materjalid:

Korpus: tsingikindel messing CR EN 12165 CW724R
 Sisemine kassett: PSU
 Vedrud: roostevaba teras EN 10270-3 (AISI 302)
 Hüdraulilised tihendid: EPDM
 Juhtnupp: ABS

Kasutusandmed

Keskkond: joogivesi
 Maksimaalne töö rõhk: 16 bar
 Maksimaalne diferentsiaalrõhk: 1 bar
 Maksimaalne voolutemperatuur: 90 °C
 Temperatuuri seadistusvahemik: (DN 15 - DN 20) 35–60 °C
 (DN 25 - DN 32) 35–65 °C

Tehase seadistus: 52 °C
 Desinfitseerimistemperatuur: 70 °C
 Sulgemistemperatuur: 75 °C

Kv maks.(m³/h):
 - DN 15 / DN 20: 1,8
 - DN 25 / DN 32: 3,8
 Kv dis.(m³/h):
 - DN 15 / DN 20: 1
 - DN 25 / DN 32: 2
 Kv min.(m³/h):
 - DN 20 (58 °C): 0,120 ± 20 %
 - DN 15 (58 °C): 0,100 - 20 %
 - DN 25 / DN 32: 0,9 ± 20 %
 Kv(Δτ= 5K)(m³/h):
 - DN 15 / DN 20: 0,45
 - DN 25 / DN 32: 1,6

Sertifitseerimine: DVGW (W554), WRAS
 Ühendused: 1/2"-3/4"-1"-1 1/4" GW (EN 10226-1)
 Termomeetri/anduri pesa: Ø 10 mm

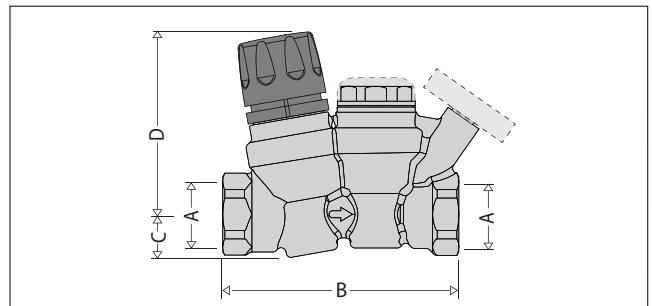
Termomeetri kood 116010

Skaala: 0–80 °C
 Läbimõõt: Ø 40 mm
 Varre läbimõõt: Ø 9 mm

Isolatsiooni kood CBN116140/CBN116160

Materjal: PE-X suletud rakustruktuuriga
 Paksus: min. 13 mm - maks. 23 mm
 Tihedus: - sisemine osa 30 kg/m³
 - välimine osa 80 kg/m³
 Soojusjuhtivus (EN 12667): - temperatuuril 10 °C: 0,036 W/(m·K)
 - 40 °C juures: 0,041 W/(m·K)
 Veeauru läbilaskvuse tegur: > 1,300
 Töötemperatuuri vahemik: 0–100 °C
 Tulepüsivus (DIN 4102): klass B2

Mõõtmed

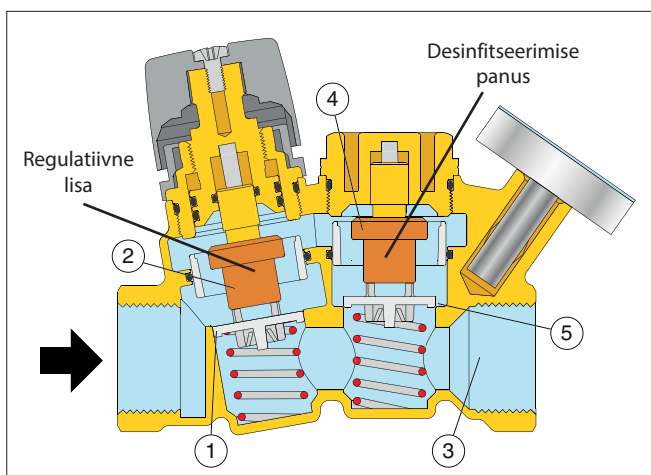


Kood	DN	A	B	C	D	Kaal (kg)
116.40	15	1/2"	100	18,5	74,5	0,750
116.50	20	3/4"	100	18,5	74,5	0,700
116.60	25	1"	115	26,5	110,5	1,400
116.70	32	1 1/4"	115	26,5	110,5	1,200

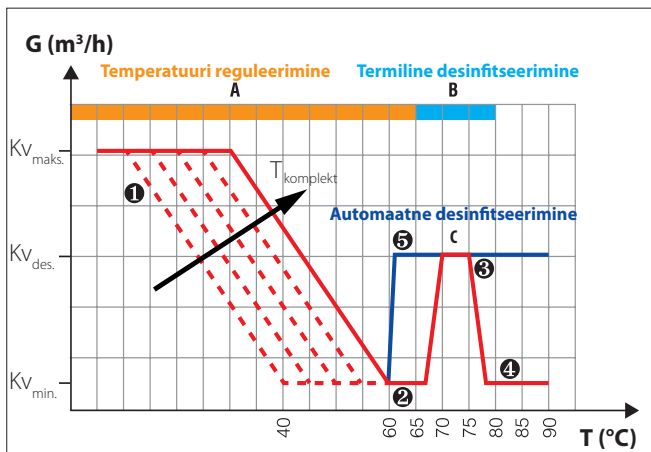
Tööpõhimõte

Kuuma vee süsteemis on Legionella bakterite leviku vastaste nõuetäitmiseks oluline tagada, et vesi oleks süsteemi igas punktis õigel temperatuuril. Kuuma vee tsirkulatsioonisüsteem peab olema nõuetekohaselt tasakaalustatud, et vältida temperatuuri ebahütlast jaotumist.

Üksikutele harudele paigaldatud ringlusventiil säilitab automaatselt seatud temperatuuri. Sisemise termostaatelemendi abil reguleerib ventiil vooluhulka sõltuvalt varustusvee temperatuurist. Kui veetemperatuur läheneb seadistatud väärtusele, vähendab sulgurelement järk-järgult vooluhulka. Tsirkulatsioonipumba tekitatud vooluhulk kantakse üle teistesse harudesse, mille tulemusel saavutatakse termiline tasakaalustus. Klapp võib olla varustatud süsteemiga, mis võimaldab termilist desinfitseerimist. Termilise desinfitseerimise funktsiooni saab automaatselt aktiveerida teise soojusallika abil temperatuuril 70 °C või juhtida termoelektrilise aktuaatori abil.



Hüdraulilised omadused



Graafik näitab Kv väärtuse muutumist sõltuvalt ventiili seadistusest (A, B, C) ja toitevee temperatuurist

Seadistus A - Temperatuuri reguleerimine

$Kv_{maks.} (m^3/h) = 1,8$ (DN 15/DN 20) - $Kv_{maks.} (m^3/h) = 3,8$ m^3/h (DN 25/DN 32)

Seade B - Termostaatiline termiline desinfitseerimine

$Kv_{dez.} (m^3/h) = 1$ (DN 15/DN 20) - $Kv_{dez.} (m^3/h) = 2$ (DN 25/DN 32). (maksimaalne desinfitseerimisvooluhulk 70 °C juures)

$Kv_{min} (m^3/h) = 0,12$ (DN 15/DN 20) - $Kv_{min} (m^3/h) = 0,9$ (DN 25/DN 32). (minimaalne vooluhulk suletud peavoolukaitsmega)

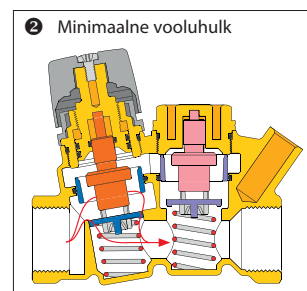
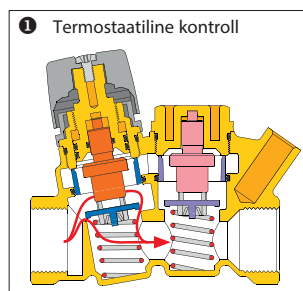
Seade C - ajamiga juhitud termiline desinfitseerimine

$Kv_{dez.} (m^3/h) = 1$ (DN 15/DN 20) - $Kv_{dez.} (m^3/h) = 2$ (DN 25/DN 32).

(ventiili vooluhulk koos paigaldatud termoelektrilise ajamiga, kui möödavool on täielikult avatud)

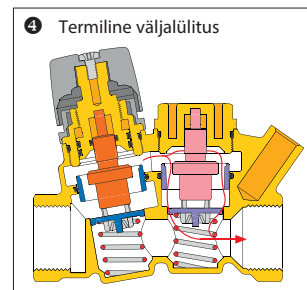
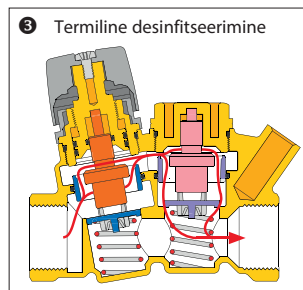
Seadistus A - Temperatuuri reguleerimine

Kui seatud temperatuur on saavutatud, sulgeb termostaanduri (2) poolt reguleeritav sulgurelement (1) vee sissevoolu (3), mis soodustab vee ringlust teistes harudes. Kui veetemperatuur langeb, avab sulgurelement järk-järgult veevarustuse. Klapi karakteristikud on näidatud kõveral A.



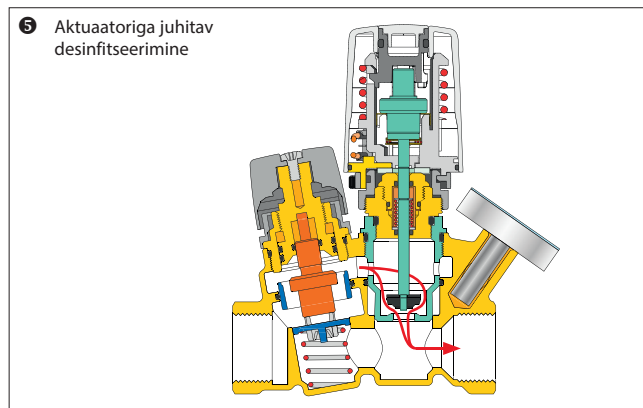
Seade B - Termostaatiline termiline desinfitseerimine

Seadistuse B töömoodused on samad kui seadistusel A kuni temperatuurini 68 °C. Selle väärtuse juures hakkab teine termostaatelement (4) desinfitseerimisprotsessi juhtima, võimaldades vee voolamist esimesest termostaandurist sõltumatult. Vesi voolab läbi spetsiaalse übersõidutee (5), mis jääb täielikult avatuks, kuni temperatuur on 70 °C. Kui see väärtus on ületatud, vähendatakse juurdevoolu, et tasakaalustada süsteemi ka desinfitseerimisprotsessi ajal. Kui temperatuur jõuab 75 °C-ni, vähendatakse tootlustamist oluliselt, et vältida võimalikke probleeme paigalduses. Klapi tööparameetrid on näidatud kõveratel A+B.



Seade C - ajamiga juhitud termiline desinfitseerimine

Seadistuse C töömoodused on samad kui seadistusel A, kuni jõutakse elektroonilise desinfitseerimissüsteemi temperatuuri seadepunktini. Seadistuspunktis (mida reguleerib termostaat või elektrooniline süsteem) hakkab termoelektriline ajam kontrollima desinfitseerimisprotsessi, võimaldades veevoolamist läbi übersõidutee esimesest termostaandurist sõltumatult. Selle seadistuse puhul on desinfitseerimise käigus tekkinud kaod minimaalsed. Klapi tööparameetrid on näidatud kõveratel A+C.



Konstruksiooni üksikasjad

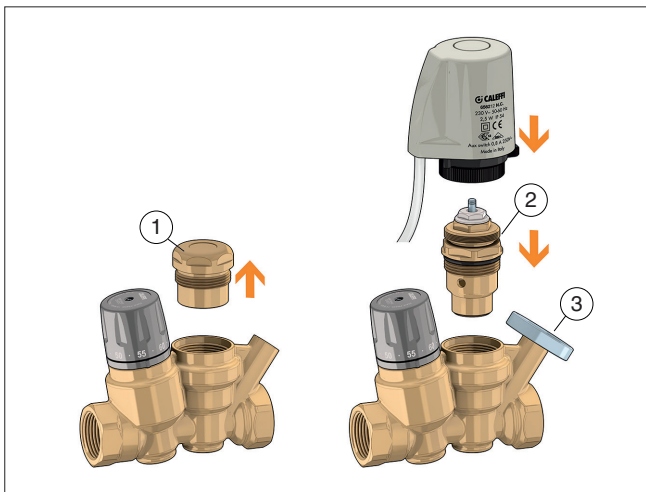
CR Väga madala pliisisaldusega sulam

Ventiili korpuse valmistamiseks kasutatud materjal vastab uutele nõuetele, mis kehtivad joogiveega kokkupuutuvate osade suhtes. Sulam on väga madala plii sisaldusega ja vastupidav tsinkimise suhtes.

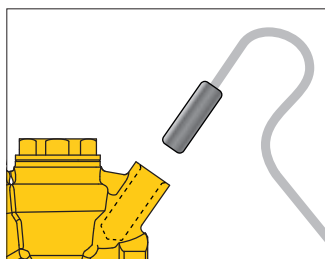
Tarvikud

Ventiilid koodidega 116140/50/60/70 võivad olla ümber seadistatud versiooniks, mis töötab koos akuaatoriga. Selleks eemaldage kork (1) ja keerake selle asemele padrunikood 116000 (2). Selles versioonis töötab ventiil koos 656-seeria termoelektriliste ajamitega.

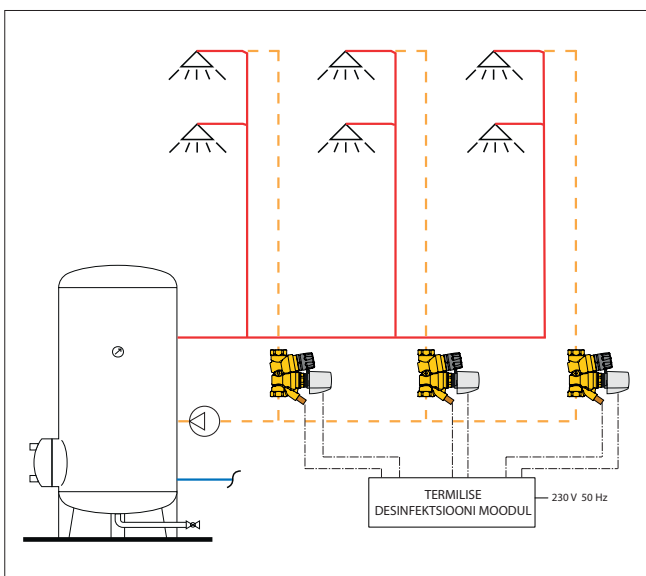
Ventiil võib olla varustatud termomeetriga, et mõõta ja kontrollida kuuma vee ringluse temperatuuri, koodiga 116010 (3).



Termomeetri pesa võib kasutada ka elektroonilise desinfitseerimise kontrollsüsteemi sukeldusanduri ($\varnothing < 10$ mm) paigaldamiseks.



Selline süsteem võimaldab kontrollida desinfitseerimist igas harus ja optimeerida protsessi. Sellisel juhul on võimalik mõõta ja jälgida temperatuuri igas harus isegi eemalt.



Mõõtmine

Termostaatilisi kuumavee ringlusventile kasutatakse üksikute ringkondade automaatseks tasakaalustamiseks, et igas süsteemi punktis oleks tagatud vajalik temperatuur. Klapid võimaldavad termilist desinfitseerimist, et vältida Legionella bakterite kasvu. Tsirkulatsioonisüsteem dimensioneeritakse nõutava vooluhulga jaoks konkreetses harus, mis põhineb soojuskadudel ja temperatuurilangusel piki torusid. Maksimaalne lubatud temperatuurilangus süsteemis alates valmistamiskohast on 5°C .

Lähtudes vooluhulgast ja järgmistest diagrammidest, kasutades erinevaid arvutusmeetodeid, on võimalik kindlaks määrata rõhukadu, mis on põhjustatud vee voolamisest läbi ventiili.

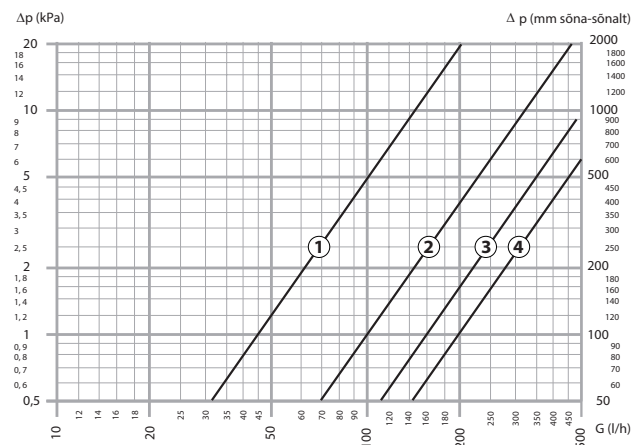
Rõhu languse kõverad on esitatud:

- ventiili termostaatilise töö korral. Antud juhul viitab see ventiili avamisele 5K erinevuse korral seatud temperatuuri ja toitevee temperatuuri vahel, võttes arvesse langust mööda torusid.

See väärtus võimaldab piirata tsirkulatsioonipumba tõstekõrgust. **Arvesse tuleb võtta ka süsteemi segamisventiilide minimaalset nõutavat vooluhulka.**

- ventiili töö ümbersuunamise funktsioonis. Sellisel juhul on ventiili sulgur täielikult avatud ja termilise desinfitseerimise käigus tekib minimaalne kadu. Soovitatav reguleerimisvahemik 55°C kuni 60°C (vastavalt DVGW W551). Tehase seadistus 52°C .

Hüdraulilised omadused



	5K termostaatiline töö	By-pass toiming
DN 15-DN 20	1	2
DN 25-DN 32	3	4

Tsirkulatsioonipumba vajaliku tõstekõrguse määramiseks tuleb ventiili rõhukao juurde lisada kõige ebasoodsama tsükli rõhukadu.

Näide

Tsirkulatsioon on arvatud keskmise kadu 12 W/m ja temperatuurierinevuse 2 K puhul toitepunkti ja kõige ebasoodsama võtupunkti vahel vertikaaltoru otsas 20 m kõrgusel. Ventiil asub vertikaaltoru allosas.

Voolukiirus läbi ventiili
 $G = 12 \cdot 20 \cdot 0,860/2 = 103\text{ l/h}$

Ventiili temperatuuri seadistus:
 $T_{\text{reg}} = 55^{\circ}\text{C}$.

Termostaatilise töö korral on rõhulanguse graafik järgmine:
 $\Delta p_{\text{reg}} = 6\text{ kPa}$.

Nõutava vooluhulga jaoks saab arvutada kõige ebasoodsamas ringluses tekkiva rõhukao, võttes arvesse lineaarset ja kohalikku kadu.

Eeldame, et kaotus on:
 $\Delta p_{\text{obiegu}} = 14\text{ kPa}$

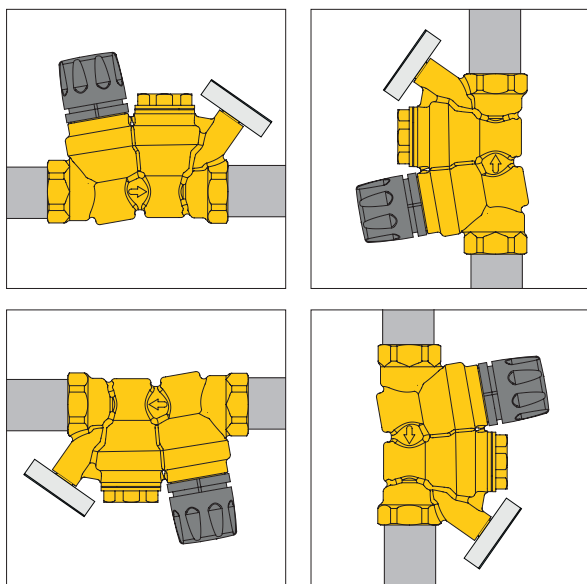
Pumba nõutav kõrgus on:
 $H = \Delta p_{\text{obiegu}} + \Delta p_{\text{reg}} = 14 + 6 = 20\text{ kPa}$.

Sertifitseerimine

Termostaatiline ringlusventiil vastab tootespetsifikaadile W554, mida kasutatakse vastavalt W551 leegionellavastastele eeskirjadele. Klapp on ka WRAS-sertifikaadiga. Tootmiseks kasutatud materjalid on lubatud kasutada joogiveega kokkupuuteks.

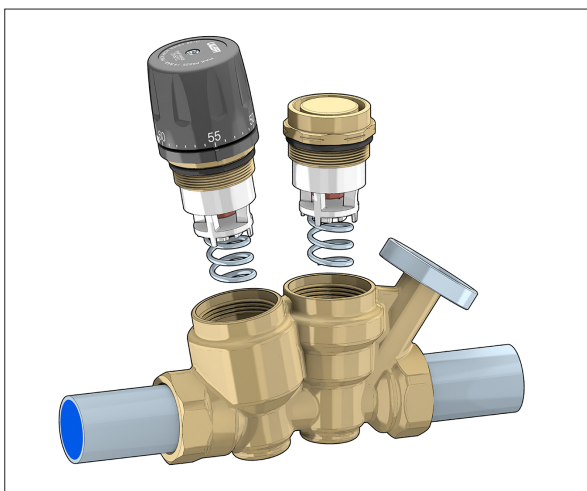
Kokkupanek

Enne ventiili paigaldamist tuleb paigaldus loputada, et eemaldada kõik lisandid, mis võivad vähendada ventiili tõhusust. Soovitav on paigaldada piisava võimsusega filtrid veevõrku. Ventiil võib paigaldada mis tahes horisontaalses või vertikaalses asendis, järgides voolu suunda, mis on näidatud noolega ventiili korpusel. Klapp tuleb kokku panna vastavalt kasutusjuhendis esitatud skeemidele. Tagage hoolduseks vaba juurdepääs ventiilile.



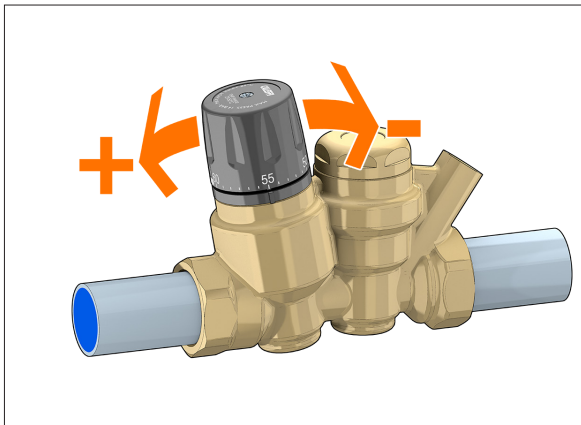
Hooldus

Kontrollimis- ja desinfitseerimisviisi saab kontrollimiseks, puhastamiseks või asendamiseks ventiili korpuselt eemaldada. Täielik hooldusjuhend nr H0009254 on kättesaadav aadressil www.caleffi.com.



Temperatuuri seadistus

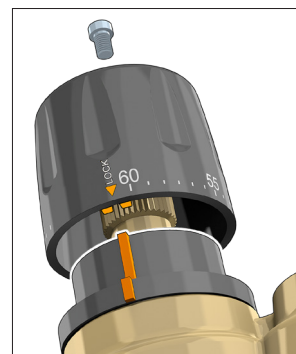
Temperatuuri reguleerimine toimub valikuketta abil.



Seadistuse näitamiseks on numbril skaala. Soovitav on seada temperatuur 5K kõrgemaks kui ventiili toitevee temperatuur, võttes arvesse soojuskadu mööda torude pikkust, et piirata tsirkulatsioonipumba nõutavat tõusu. Tuleb tagada minimaalne vooluhulk segistite jaoks süsteemis.

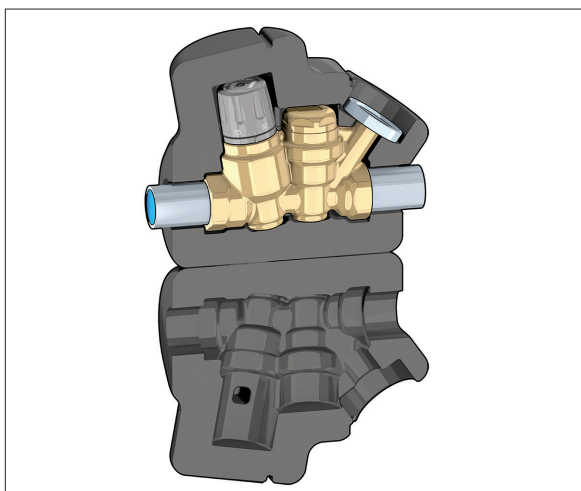
Lukustuse seadistamine

Kui temperatuuri seadistus on tehtud, saab seda seadistusnupu abil lukustada. Selleks keerake nupul olev kruvi lahti, eemaldage nupp ja asetage see siis nagu näidatud. Kui valik on lukustatud, ei saa jooksvat temperatuuri seadistust lugeda. Nähtava seadistuse reguleerimiseks tuleb reguleerimispea täielikult lahti keerata. Seadke valimisnupp MAX väärtusele. Pingutage lukustuskruvi.

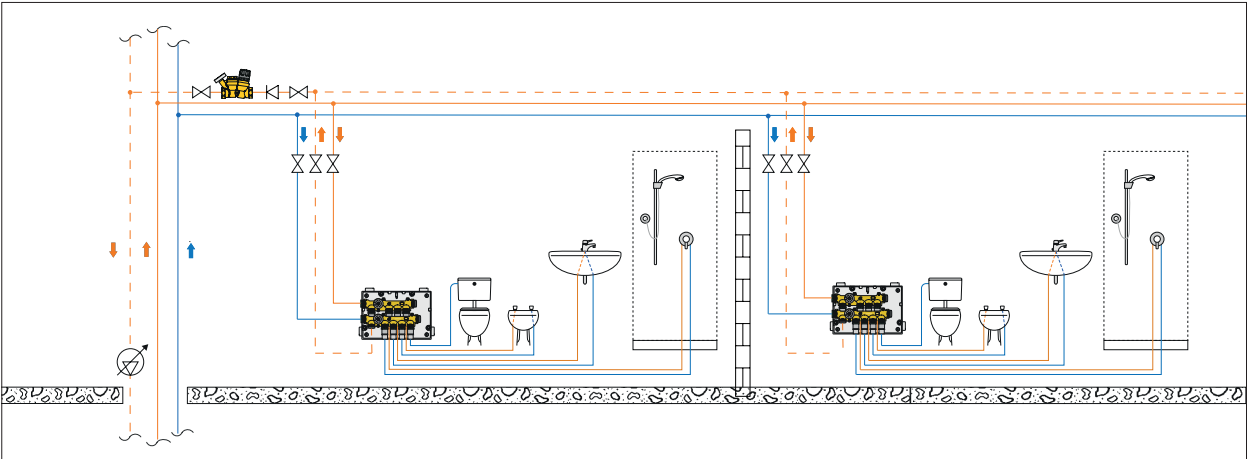
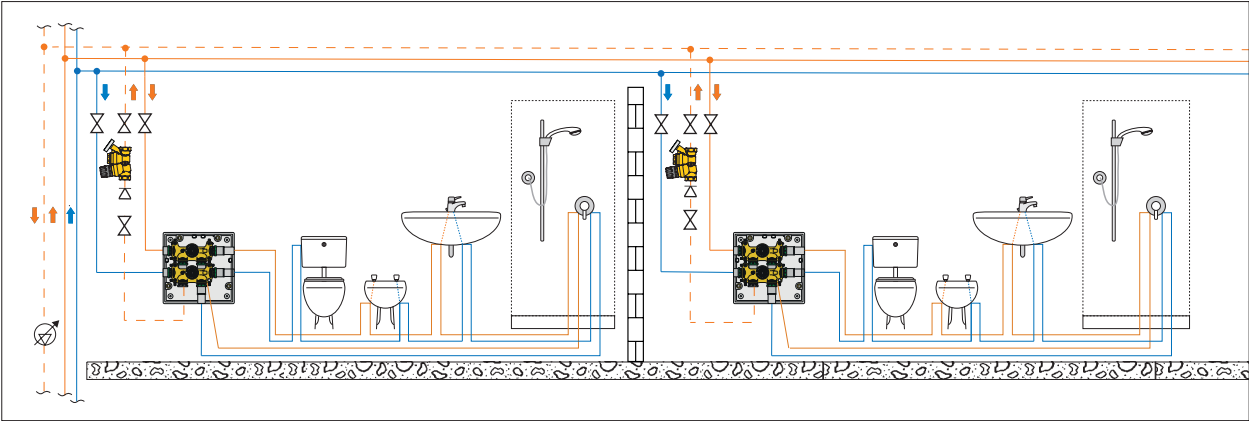
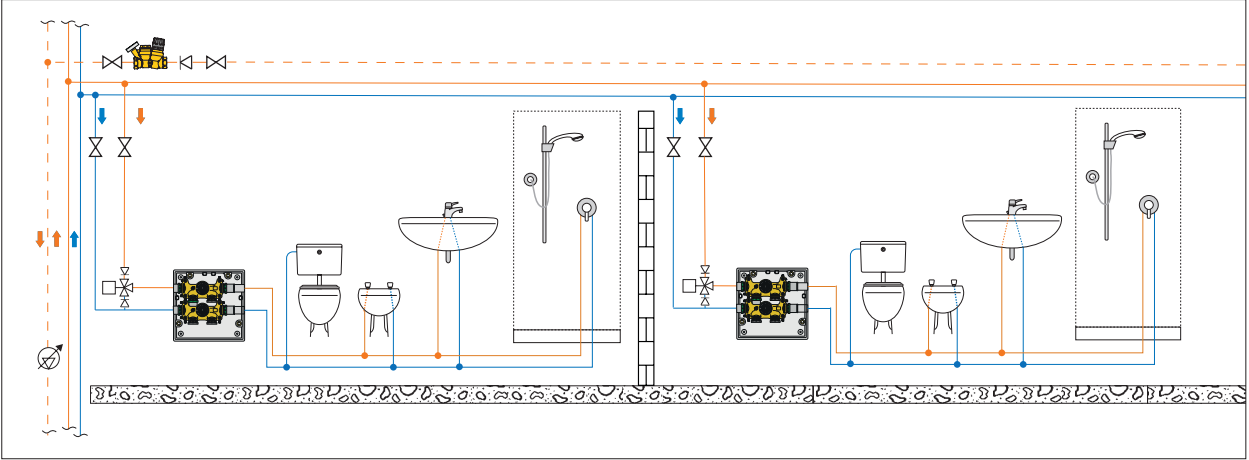
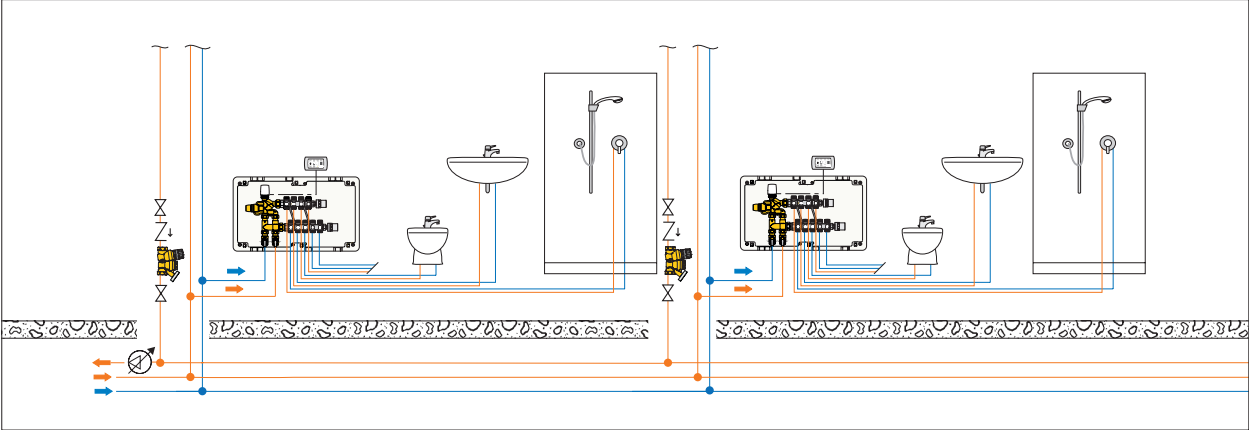


Isolatsioon

116-seeria ventiile saab varustada isolatsioonikoodiga CBN116140 ja CBN116160, see lahendus tagab ideaalse soojusisolatsiooni ja energiasäästu.



Rakenduskeemid



Tarvikud



Ajakäiguga termiliseks desinfitseerimiseks mõeldud sisend. 116-seeria ventiilidele koos 656-seeria ajamitega.

Kood

116000



Termoelektriline silinder on normaalasendis suletud.

Kood

656-seeria



Isolatsioon
116-seeria ventiilide puhul
1/2" ja 3/4" jaoks.

Kood

CBN116140 - CBN116160

KOKKUVÖTLIK SPETSIFIKATSIOON

116-seeria2

Termostaatventiil kuumavee ringluseks koos termilise desinfitseerimise funktsiooniga. Madala pliisisaldusega korpus, mis on vastupidav galvaniseerimisele. Läbimõõt DN 15 (DN15 kuni DN32). Ühendused 1/2" (1/2" kuni 1 1/4") GW (EN 10226-1). Sisemine kassett PSU. EPDM tihendid. Termomeetri/anduri pesa Ø 10 mm Maksimaalne töö rõhk 16 baari. Maksimaalne rõhkude erinevus 1 baar. Temperatuuri seadistusvahemik 35–60 °C (DN15 - DN20), 35–65 °C (DN25 - DN32). Tehase seadistus 52 °C. Desinfitseerimistemperatuur 70 °C. Sulgemistemperatuur 75 °C.

116-seeria1

Termostaatiline kraan sooja vee tsirkulatsiooniks, termilise desinfitseerimise funktsiooniga, ajamiga juhitav. Madala pliisisaldusega korpus, mis on vastupidav tsingi eemaldamisele. Läbimõõt DN 15 (DN15 kuni DN32). Ühendused 1/2" (1/2" kuni 1 1/4") GW (EN 10226-1). Sisemine kassett PSU. EPDM tihendid. Termomeetri/anduri pesa Ø 10 mm Maksimaalne töö rõhk 16 baari. Maksimaalne rõhkude erinevus 1 baar. Temperatuuri seadistusvahemik 35–60 °C (DN15 - DN20), 35–65 °C (DN25 - DN32).

Kood 116000

Ajakäiguga termiliseks desinfitseerimiseks mõeldud sisend. 116-seeria ventiilidele koos 656-seeria ajamitega.

Seeria 6562

Termoelektriline ajam koos avamisasendi indikaatoriga. Tavapärast suletud, koos lisamikrolülitiga (kood 656212/4). Korpus on valmistatud isekustuvast polükarbonaadist. Värv RAL 9010 valge (kood 656202/4), RAL 9002 hall (kood 656212/4). Elektrivarustus 230 V (vahelduvvool); 24 V (vahelduvvool); 24 V (alalisvool). Käivitusvool ≤ 1 A. Töövool 13 mA (230 V (vahelduvvool)), 140 mA (24 V (vahelduvvool) - 24 V (alalisvool)). Energiatarve 3 W. Mikrokontakti (kood 656212/4) nimipinge 0,8 A (230 V). Kaitseaste IP 54. Topeltisolatsioon. Keskmine temperatuurivahemik 5–75 °C. Keskkonnatemperatuur: töö 0–50 °C EN 60721-3-3 Cl. 3K3, maksimaalne õhuniiskus 85 %, transport -10–70°C. EN 60721-3-2 Cl. 2K2, maksimaalne õhuniiskus 95 %, ladustamine -5–50 °C. EN 60721-3-1 Cl. 1K2, maksimaalne õhuniiskus 95 %. Käivitusaeg 120 kuni 180 sekundit. Kaabli pikkus 80 cm. Vastab ENEC ja SEV nõuetele.

Kood CBN116140/CBN116160

116-seeria ventiilide isolatsioon. Valmistatud PE-X suletud rakustruktuuriga. Minimaalne paksus 13 mm, maksimaalne paksus 23 mm. Sisemine tihedus 30 kg/m³, välimine tihedus 80 kg/m³. Soojusjuhtivus 10 °C juures 0,036 W/(m-K), 40 °C juures 0,041 W/(m-K). Töötemperatuuri vahemik 0-100 °C. Tulepüsivus (DIN4102) klass B2.

Me jätame endale õiguse teha igal ajal muudatusi käesolevas väljaandes sisalduvates toodetes ja spetsifikatsioonides, ilma ette teatamata. Veebilehel www.caleffi.com on alati avaldatud dokumendi uusim versioon, mis on tehniliste kontrollide korral kinnituseks.