

Contatore di calore diretto CONTECA® EASY SOLAR - Trasmissione Bus RS-485

serie 75025

**CALEFFI
SOLAR**



01311/21

sostituisce dp 01311/19



Funzione

CONTECA® EASY SOLAR è un contatore di **energia termica di tipo diretto** particolarmente indicato per la misurazione dell'energia termica recuperata da fonte solare necessaria ad una diversa gestione della ripartizione delle spese energetiche.

L'apparecchio è costituito da una unità elettronica di calcolo, un misuratore volumetrico di portata e da due sonde di temperatura. Il contatore CONTECA® EASY SOLAR è molto semplice da installare e non richiede praticamente manutenzione.

Il misuratore di portata del contatore CONTECA® EASY SOLAR è del tipo a turbina. La rilevazione del numero di giri della turbina avviene tramite giunto magnetico protetto ad alta resistenza. Grazie all'orologeria sottovuoto non vi è formazione di condensa. La calotta di blocco dell'orologeria, in materiale **amagnetico**, impedisce ogni tentativo di manomissione. La tecnologia elettronica utilizzata ed i materiali impiegati consentono una **misurazione precisa ed affidabile**.

Le sonde di temperatura sono del tipo NTC ad alta precisione facilmente piombabili, per maggiore garanzia, contro ogni manomissione. I cavi che collegano le sonde di mandata e di ritorno alla unità di calcolo hanno lunghezza pari a 1,9 m.

Il contatore CONTECA® EASY SOLAR è dotato di un **display a cristalli liquidi a 8 cifre** attivabile tramite un tasto, in quanto normalmente spento per preservare la carica della batteria. Tale display permette una agevole lettura dei consumi e di una serie di dati tecnici atti a consentire la valutazione dello stato di funzionamento dell'apparecchio e della storizzazione dei dati.

Il contatore CONTECA® EASY SOLAR è predisposto per la **teletrasmissione centralizzata** (max n° moduli 250) in protocollo M-Bus, su rete RS-485. Il dispositivo supporta inoltre il protocollo MODBUS RTU.

Gamma prodotti

Serie 75025 .	Contatore di calore	Misure 1/2" - 3/4" - 1" - 1 1/4" - 1 1/2" - 2" a bocchettone
Cod. 755010	Controllore touch screen	
Cod. 750450	Controllore DATA EASY	
Cod. 750350	Controllore DATA EASY TELE	
Serie 7558	Opzioni aggiuntive	

Caratteristiche tecniche

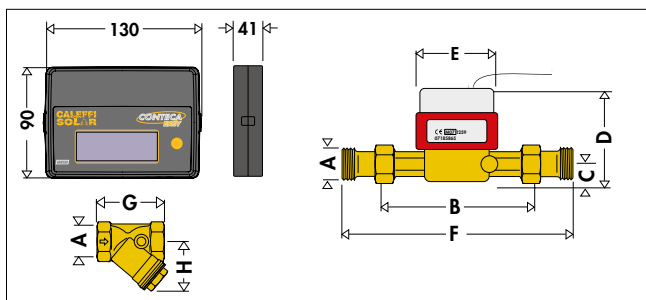
Prestazioni:

Alimentazione:	24 V (ac) (±5%) - 50 Hz - 1 W
Trasmissione dati:	protocollo M-Bus su BUS RS-485 (default) protocollo MODBUS su BUS RS-485 (su richiesta)
Protezione antimanomissione	
Conformità a norme:	EN 1434
Max. percentuale di glicole	50 %

Dati tecnici

Sonde di temperatura				
Lunghezza sonda mandata	m			1,9
Lunghezza sonda ritorno	m			1,9
Tipo sonde				NTC
Valori limite campo di temperatura	°C			10-90 (conforme MID), 5-120 (ammesso)
Valori limite differenza di temperatura	ΔT	K		3-80 (conforme MID), 1-115 (ammesso)
Sensibilità di misura	°C			≥0,05
Parte volumetrica				
Dimensioni/Attacco				1/2"-2"
Corpo				ottone
Tipo connessione idraulica				maschio a bocchettone ISO 228
Portata nominale	Q _p	m ³ /h		vedere tabella 1
Campo di misura inferiore	Q _i	l/h		vedere tabella 1
Campo di misura superiore	Q _s	m ³ /h		vedere tabella 1
Pressione nominale	PN	bar		filettato PN 10
Massima temperatura del fluido	°C			90 (conforme MID), 100 (ammesso)
Montaggio				di norma orizzontale
Uscita impulsiva				classe OA-OC secondo EN 1434-2
Unità di calcolo a microprocessore				
Caratteristiche metrologiche				in conformità EN 1434-1
Trasmissione centralizzata				in modalità M-Bus
Valori limite campo di temperatura ambiente	°C			5-55
Classificazione ambientale				MID 2014/32/UE E1 - M1
Indicazione del consumo di calore	kWh			display a 8 cifre
Alimentazione:				24 V (ac) (±5%) - 50 Hz - 1 W
Classe di protezione				secondo DIN 40050: IP 54
Ingressi impulsivi				classe IB secondo EN 1434-2

Dimensioni



Code	A	B	C	D	E	F	H	G	Weight (Kg)
750254	1/2"	110	18	108	80	190	44	59	2,8
750255	3/4"	130	18	108	80	226	51	69	3,2
750256	1"	260	43	159	102	358	60	87	5,2
750257	1 1/4"	260	43	159	102	378	73	99	5,5
750258	1 1/2"	300	46	185	136	438	80	109	8,5
750259	2"	300	57	199	166	458	90	126	9,5

Il contatore di calore CONTECA® EASY SOLAR viene fornito di accessori per l'installazione, per il posizionamento sonde e la successiva piombatura.

Ogni contatore CONTECA® EASY SOLAR dispone di n. 2 pozzetti a Y (il pozzetto di mandata è corredato di filtro a rete).

TAB. 1 - Campo di portata (m³/h) - Attacchi da 1/2" a 2":

Codice	Tipo misur.	Q _i (l/h)	Q _p (m ³ /h)	Q _s (m ³ /h)
750254	Monogetto	30	1,5	1,5
750255	Monogetto	50	2,5	2,5
750256	Multigetto	70	3,5	3,5
750257	Multigetto	120	6	6
750258	Multigetto	200	10	10
750259	Multigetto	300	15	15

Indicazioni di prima installazione

È buona norma prevedere a monte ed a valle del **contatore appositi organi di intercettazione** per facilitarne l'installazione e l'eventuale manutenzione.

Al fine di salvaguardare il misuratore, **all'interno del pozzetto di temperatura di mandata è presente un filtro.**

È buona norma, a montaggio avvenuto, procedere **al lavaggio delle condutture e alla prova in pressione.**

A lavaggio eseguito e prima del fissaggio della sonda di temperatura, **è buona norma verificare lo stato di intasamento del filtro a rete.**

Completata l'installazione idraulica si può procedere all'installazione delle parti elettrico/elettroniche.

La percentuale di glicole impostata di default è pari al 30%. Se diversa dal 30% si deve comunicare tale percentuale in fase di ordine.

Schema applicativo

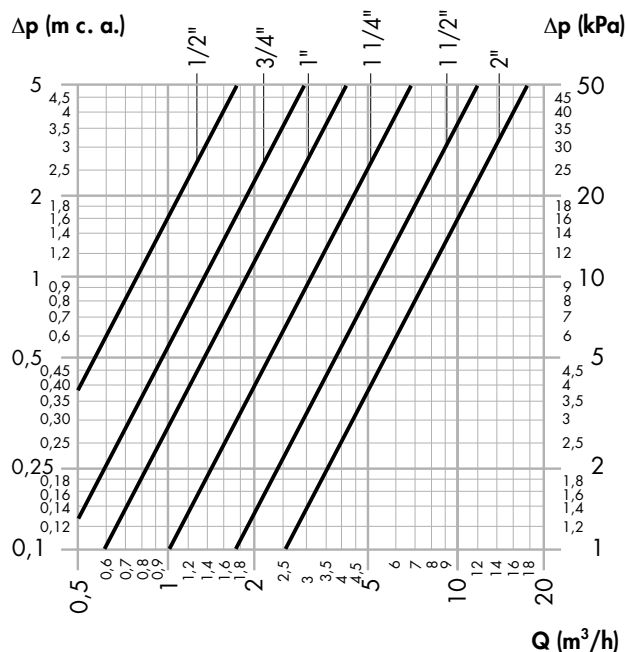
Di norma l'installazione idraulica del misuratore di portata è da effettuarsi sulla tubazione **di ritorno**.

- Gli schemi idraulici sotto riportati vogliono indicare:
 - a) il **posizionamento del misuratore** in modo che questo, in assenza di servizio sia a riposo. Il misuratore di portata **deve essere installato possibilmente** in posizione orizzontale con l'asse della turbina verticale e **rispettando** il senso di flusso indicato dalla freccia riportata sul corpo.
 - b) il **posizionamento delle sonde**

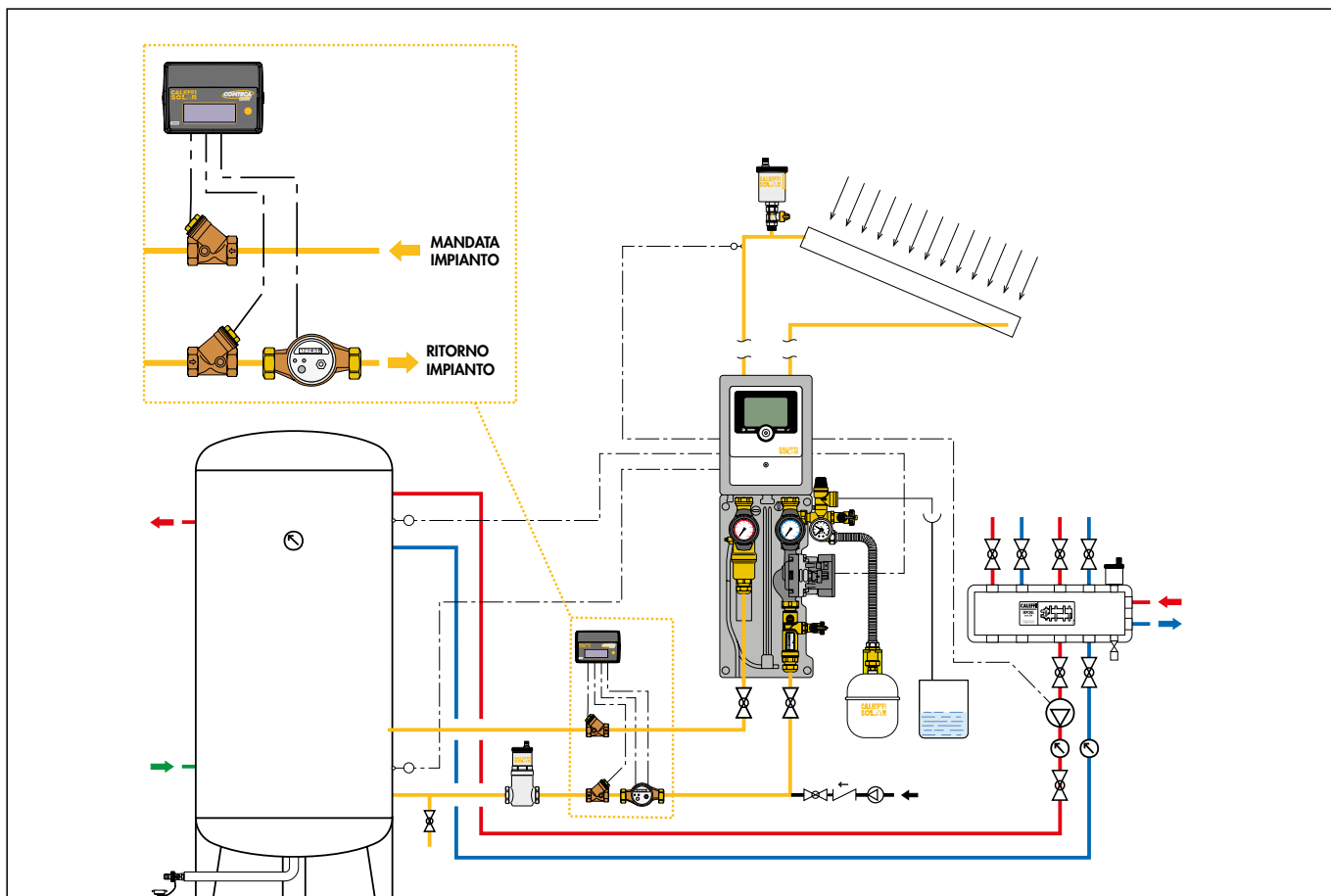
Le sonde di temperatura (per mezzo di pozzetto) devono essere posizionate sulle corrispondenti tubazioni di mandata/ritorno. Per corrispondenti tubazioni di mandata e ritorno **si intendono quelle interessate dal medesimo valore di portata** quando il flusso è avviato.

Caratteristiche Idrauliche

Contatore volumetrico + pozzetti per sonda

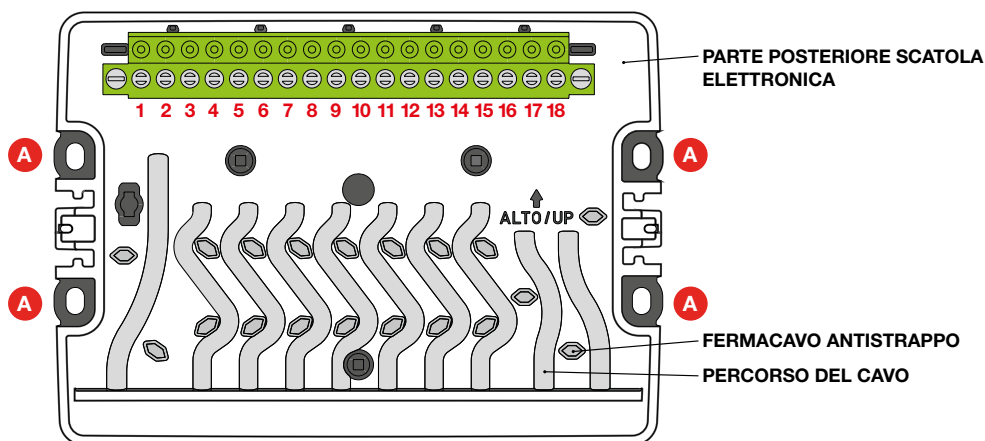


	1/2"	3/4"	1"	1 1/4"	1 1/2"	2"
Kv	2,5	4,2	5,9	10,1	16,9	25,3



Collegamenti elettrici contatore CONTECA® EASY SOLAR

Per il fissaggio in cassetta o direttamente a parete, utilizzare le viti fornite ed inserirle negli appositi fori **A**



Pins	Descrizione	Opzione
2 - 3	OUT 1 - Uscita impulsiva open collector per energia termica GND=2 / duration 120 ms / Vmax 24 V (dc) - 50 mA	755881
4	NON usato	
5 - 6	IN 4 - quarto ingresso impulsivo (generico). GND=6	2 x 755825
6 - 7	IN 3 - terzo ingresso impulsivo (generico). GND=6	755825
8 - 9	IN 2 - Ingresso impulsivo per AFS. GND=9	
9 - 10	IN 1 - Ingresso impulsivo per ACS. GND=9	
11 - 12	Ingresso impulsivo contatore volumetrico circuito solare	
13 - 14	Input digitale (NECESSARIAMENTE a contatto pulito)	
15 - 16	Alimentazione 24 V (ac) 50 Hz - 1W	
17 - 18	BUS di trasmissione RS-485 / RS-485 A=18 / RS-485 B=17	

• Alimentazione

15 - 16 Linea di alimentazione centralizzata 24 V (ac)

La linea di alimentazione a 24 V (ac) deve essere usata **solamente** per i contatori di calore e non essere sotto il controllo dell'utente.

• Centralizzazione dati

In presenza di trasmissione centralizzata dei dati tramite BUS deve essere eseguito il seguente piano di connessioni:

17 - 18 Bus polarizzato di trasmissione RS-485

17 Tx (RS-485-B) **18 Rx** (RS-485-A)

Per il bus di trasmissione usare cavo 2 x 0,75 mm² preferibilmente di tipo twistato.

Nota: La polarizzazione di trasmissione deve essere assolutamente rispettata

• Uscite impulsive di energia - codici 755881

2 - 3 Uscita totalizzatore remoto di energia termica (kWh) (tipo OC)

Tali uscite possono essere collegate al ns cod. 755890 (totalizzatore energia a distanza) oppure a un generico supervisore.

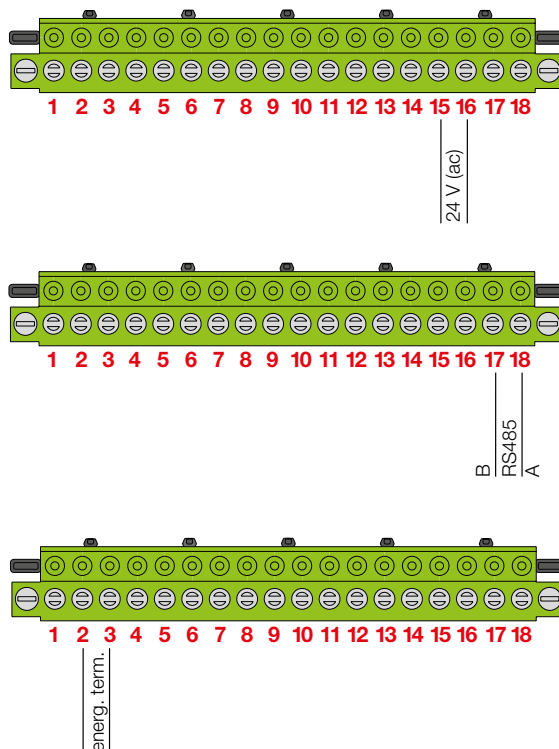
Caratteristiche uscita:

1 IMP = 1 kWh - contatto open collector

Residenza impulso: 120 ms

24 V (dc) - 50 mA

Massima frequenza = 1 Hz

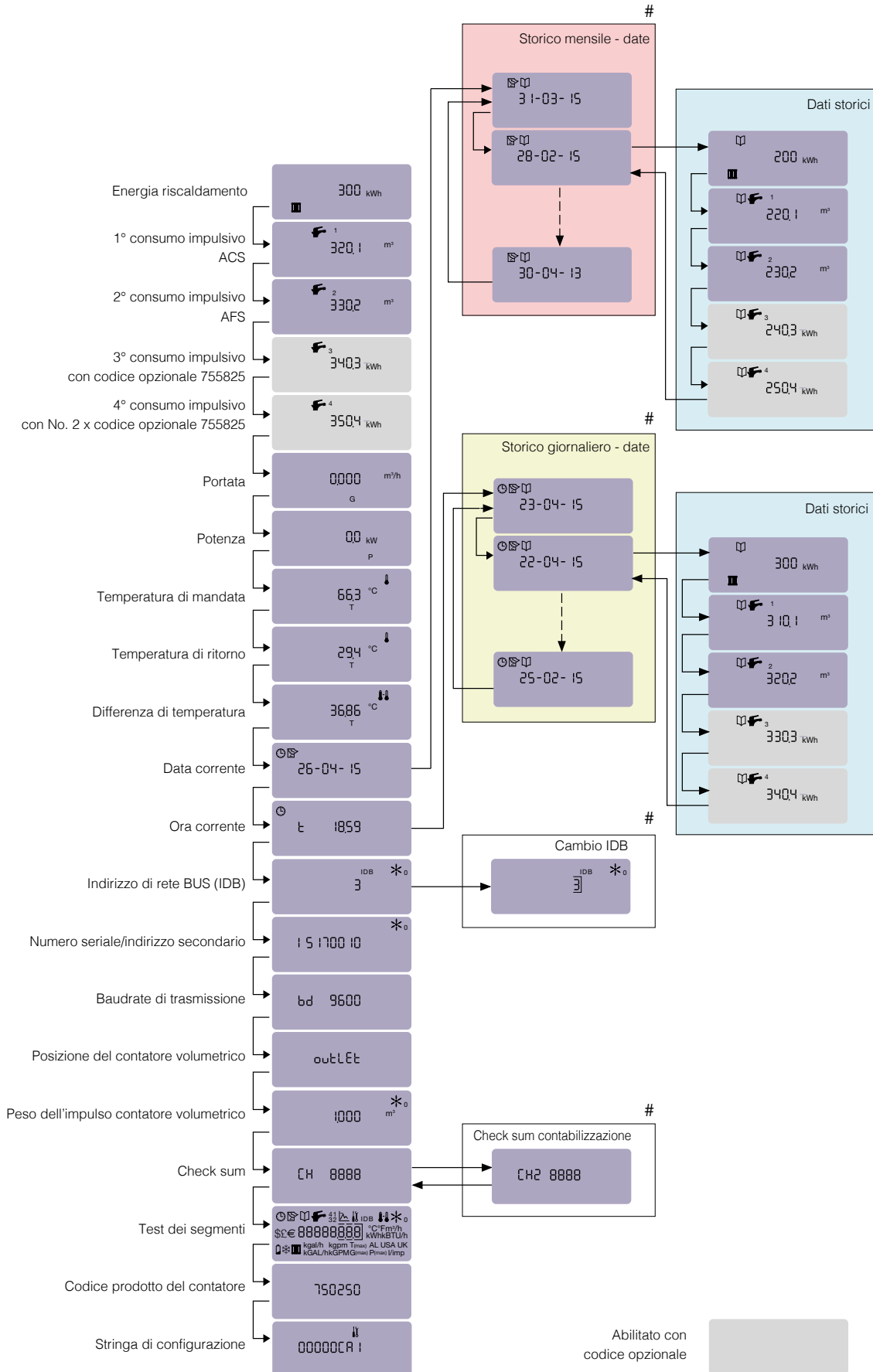


Note: - Il contatore di calore è corredato di batteria tampone. L'alimentazione 24 V (ac) è sempre necessaria.

- Ogni apparecchio serie 75025 è fornito di kit con piombi e filo per poter piombare sia le sonde di temperatura che la scatola plastica di contenimento dell'elettronica.

Ciclo informazioni utente

Il contatore di calore è equipaggiato di display a cristalli liquidi. L'attivazione del display avviene tramite pressione del tasto posto sul fronte. Tramite brevi pressioni del tasto è possibile scorrere le varie finestre informative. Tenendo premuto il tasto per circa 10 secondi in corrispondenza di alcune videate indicate con (#) è possibile accedere ad informazioni aggiuntive.



OPZIONI ELETTRONICHE

755881 Uscita impulsiva

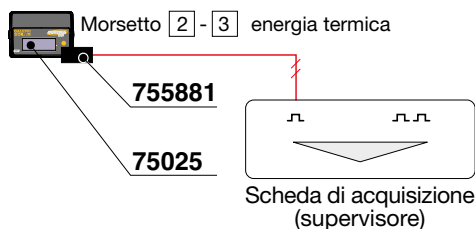
L'uscita impulsiva permette di trasferire ad un generico acquirente i valori di energia.

Il peso dell'impulso è di 1 kWh.

L'uscita impulsiva priva di potenziale è **open collector** con periodo impulso 120 ms - Vmax 24 V (ac).

Codice

755881 Singola uscita impulsiva - energia termica



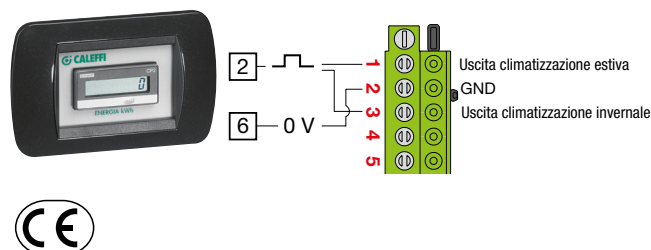
755890 Totalizzatore energia a distanza

Totalizzatore elettronico a 8 digit LCD corredato di placca per scatola elettrica ad **incasso a tre moduli**.

Batteria al litio: durata 8 anni - frequenza max 20 Hz

Idoneo per uscite impulsive codice 75588.

Lunghezza cavo schermato (2x1 mm²) : max 75 m.



Dichiarazione di conformità

Il fabbricante, Caleffi S.p.A., dichiara che le apparecchiature della serie CONTECA EASY 7502-7504-7507 sono conformi alla direttiva 2014/32/UE. Il testo completo della dichiarazione di conformità EU è disponibile al seguente indirizzo internet: http://bit.ly/Conteca_EASY

TESTO DI CAPITOLATO

Serie 75025

Contatore di calore dinamico diretto CONTECA® EASY SOLAR per impiego in impianti in solari termici avente le seguenti caratteristiche: contatore volumetrico per acqua calda a **giunto magnetico** con uscita impulsiva; sonde di temperatura di tipo NTC; visualizzazione dati sul display 8 cifre; campo di temperatura in conformità MID 2014/32/UE 10–90 °C; campo di temperatura ammesso 5–100 °C; grado di protezione IP 54; trasmissione mediante bus **BIDIREZIONALE** secondo protocollo M-bus su RS-485 oppure MODBUS RTU su RS-485; conformità EN 1434; alimentazione a 24 V (ac) (±5%) 50 Hz - 1 W.

Ci riserviamo il diritto di apportare miglioramenti e modifiche ai prodotti descritti ed ai relativi dati tecnici in qualsiasi momento e senza preavviso. Sul sito www.caleffi.it è sempre presente il documento al più recente livello di aggiornamento e fa fede in caso di verifiche tecniche.