

CONCENTRATEUR DE DONNÉES et ANTENNE-RELAIS pour la centralisation de la lecture des données de consommation série 7200



01305/19 FR

rempl. la notice 01305/15 FR



Gamme de produits

- Code 720091 Concentrateur de données alimenté sous 230 V ~
- Code 720092 Antenne-relais alimentée sous 230 V ~
- Code 720093 Antenne-relais avec batterie 3,6 V ...
- Code 720020 Répartiteur de consommation thermique MONITOR 2.0
- Code 720025 Répartiteur de consommation thermique MONITOR 2.0 E, avec sonde déportée L = 1,5 m. Livré avec kit de fixation
- Code 720030 Compteur à impulsions MONITOR 2.0 PULSE. Livré avec kit de fixation
- Code 720090 Dispositif USB/radio transmetteur + logiciel SW7200 pour lire et afficher les consommations

Fonction

Le CONCENTRATEUR DE DONNÉES (code 720091) est un dispositif permettant, par le biais d'une interrogation périodique, la mémorisation automatique des données de consommation thermique des répartiteurs de chaleur (MONITOR 2.0 - 2.0 E) et des compteurs de consommation d'eau sanitaire (MONITOR 2.0 PULSE) série 7200 sur mémoire interne.

L'ANTENNE-RELAIS (code 720092 - 720093) du signal radio permet de transférer les données de consommation thermique des répartiteurs de chaleur (MONITOR 2.0 - 2.0 E) et des compteurs de consommation d'eau sanitaire (MONITOR 2.0 PULSE) série 7200 au concentrateur de données de l'édifice préconfiguré pour permettre la saisie et la mémorisation des données, même en dehors du rayon de couverture du concentrateur.

Pour l'analyse et le contrôle suivants des consommations ou la gestion des données de consommation, ces fichiers mémorisés peuvent être transférés sur le logiciel de lecture et de gestion des consommations SW7200 de deux manières différentes :

- localement à l'aide d'une simple clé USB
- à distance, grâce au modem GSM/GPRS intégré au concentrateur, qui transfère les données à un serveur FTP.

Documentations de référence

- Dépliant 01218 Répartiteurs de consommations thermiques MONITOR 2.0 - 2.0 E (avec sonde déportée)
- Dépliant 01302 Compteur de consommation d'eau sanitaire MONITOR 2.0 PULSE
- Phases opérationnelles - Manuel d'installation 78204.02
- Configuration 78205.02

Caractéristiques techniques

Concentrateur de données code 720091

Interface modem GSM/GPRS : Dual-band 900/1800 MHz
Mode de configuration : local sans fil
Mode de fixation : ancrage mural à l'aide de vis et de chevilles
Ports de communication : 1 port USB 2.0
Indice de protection : IP 31
Alimentation : 230 V ~ - 50/60 Hz - 100 mA - 15 W
compatible avec les systèmes de distribution IT
Performances et conditions d'exploitation :
- Température d'utilisation : 5÷40 °C
- Température de stockage : 5÷45 °C
Conditions ambiantes : Humidité relative 10÷50 % à 35 °C sans condensation
Support : ABS

Interface radio

Fréquence : 868,0÷868,6 MHz
Modulation : FSK
Puissance de transmission : max 25 mW e.r.p. (14 dBm)

Certifications

Directive 2014/53/UE (RED)
CE 0470

Antenne-relais

code 720092 alimentation 230 V ~
code 720093 batterie 3,6 V ---

Mode de configuration : local sans fil
Mode de fixation : ancrage mural à l'aide de vis et de chevilles
Indice de protection : IP 31
Alimentation : 230 V ~ - 50/60 Hz - 20 mA - 1 W
compatible avec les systèmes de distribution IT
Alimentation par pile : 3,6 V --- - 0,2 W
Durée maxi batteries : 2 ans (visualisation et interrogation par transmission radio pour système de centralisation)
Performances et conditions d'exploitation :
- Température d'utilisation : 5÷40 °C
- Température de stockage : 5÷45 °C
Conditions ambiantes : Humidité relative 10÷50 % à 35 °C sans condensation
Support : ABS

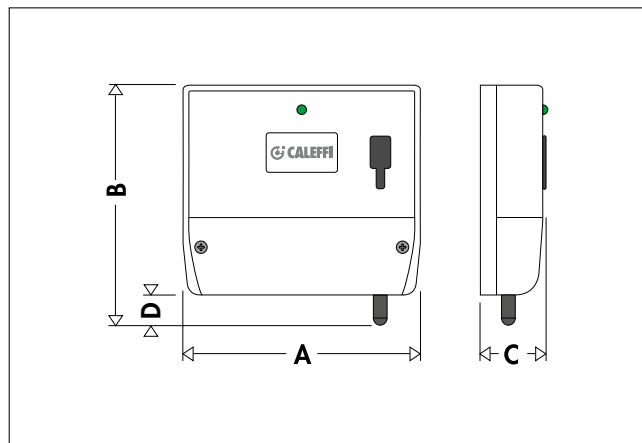
Interface radio

Fréquence : 868,0÷868,6 MHz
Modulation : FSK
Puissance de transmission : max 25 mW e.r.p. (14 dBm)

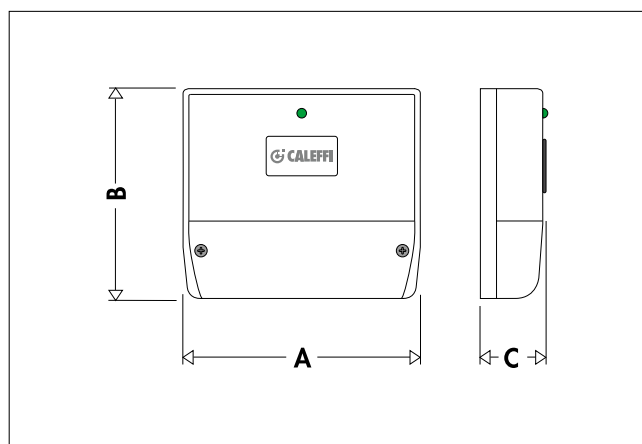
Certifications

Directive 2014/53/UE (RED)
CE

Dimensions



Code	A	B	C	D	Poids (kg)
720091	147	148,5	38	18,5	0,5



Code	A	B	C	Poids (kg)
720092 / 720093	147	130	38	0,5

Fonctionnement

Caractéristiques et principales fonctions

- Système de récupération des données de consommation de l'immeuble à fréquence périodique.
- Possibilité d'amplification et de répétition du signal radio grâce aux antennes-relais (code 720092 - 720093) pour édifices ayant des caractéristiques structurales complexes.
- Système antivandalisme garanti par un micro-interrupteur interne de détection d'ouverture.
- Possibilité de programmer une autre adresse de serveur FTP pour gérer en toute autonomie l'affichage et le traitement des données de l'immeuble.

Délais et modes d'exploitation de la centralisation

Pour configurer le système de centralisation de la lecture des données de consommation avec le concentrateur de données code 720091 et l'antenne-relais code 720092-720093, procéder comme suit :

- 1) Exécuter un schéma d'ensemble des corps de chauffe et saisir les données dans le projet de l'immeuble.
- 2) Exécuter la procédure de paramétrage selon le mode normal « walk-by ».
- 3) Envoyer le projet de l'immeuble, incluant la phase de paramétrage à Caleffi S.p.A., en vue de la préparation des données d'identification du nœud, ou des nœuds, de la collecte des données.
- 4) Avant de démarrer le système par des techniciens Caleffi, l'installateur doit préparer une alimentation électrique dédiée pour le concentrateur, code 720091, et les éventuelles antennes, code 720092.

Gestion des lectures et récupération des données






- Le logiciel préinstallé sur le concentrateur de données interroge périodiquement, en fonction de la configuration et des accords avec les utilisateurs du système, les répartiteurs de chaleur et les compteurs de consommation d'eau sanitaire qui font partie du système, et met ainsi les consommations à disposition du gestionnaire/syndic.
- Le logiciel permet au gestionnaire/syndic, chargé de superviser à distance toute l'installation, non seulement de lire la consommation de chaque répartiteur de chaleur et/ou compteur de consommation d'eau sanitaire, mais aussi de détecter d'éventuelles anomalies ou dysfonctionnements de l'installation, de manière à permettre des interventions ciblées par des techniciens spécialisés.
- Le gestionnaire/syndic peut récupérer les données de consommation mémorisées dans le système :
 - soit LOCALEMENT, en se rendant dans l'immeuble où est installé le concentrateur de données et en utilisant le dispositif USB (fourni), qu'il branchera sur la sortie USB dédiée ;
 - soit À DISTANCE, commodément à partir de son bureau, en téléchargeant les données via le service FTP.Dans ce cas, il faudra prévoir une connexion de réseau auprès du bureau du gestionnaire/syndic.
- Le logiciel permet, à l'aide de rapports dédiés clairs et détaillés, d'afficher, d'exporter sous format EXCEL ou PDF, et ensuite d'imprimer les données de consommation mémorisées et les éventuelles anomalies des dispositifs présents dans l'immeuble.

Témoins de fonctionnement

Les témoins de fonctionnement permettent d'afficher immédiatement si le concentrateur de données ou les antennes-relais sont en train de fonctionner correctement, quelle opération ils sont en train d'effectuer, et si des pannes sont présentes.

Les visualisations différentes de celles que nous indiquerons ci-dessous sont strictement réservées au personnel technique qualifié.

Principales fonctions

Fonction	Couleur LED	Type allumage	Fréquence
Activation réseau		Fixe	
Lecture répartiteurs		Clignotant	4 allumages toutes les 10 s
Envoi FTP		Clignotant	Rapide alterné
Téléchargement données sur USB en cours		Clignotant	Rapide
Fin téléchargement données sur USB		Fixe	

Principales pannes

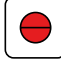
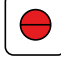

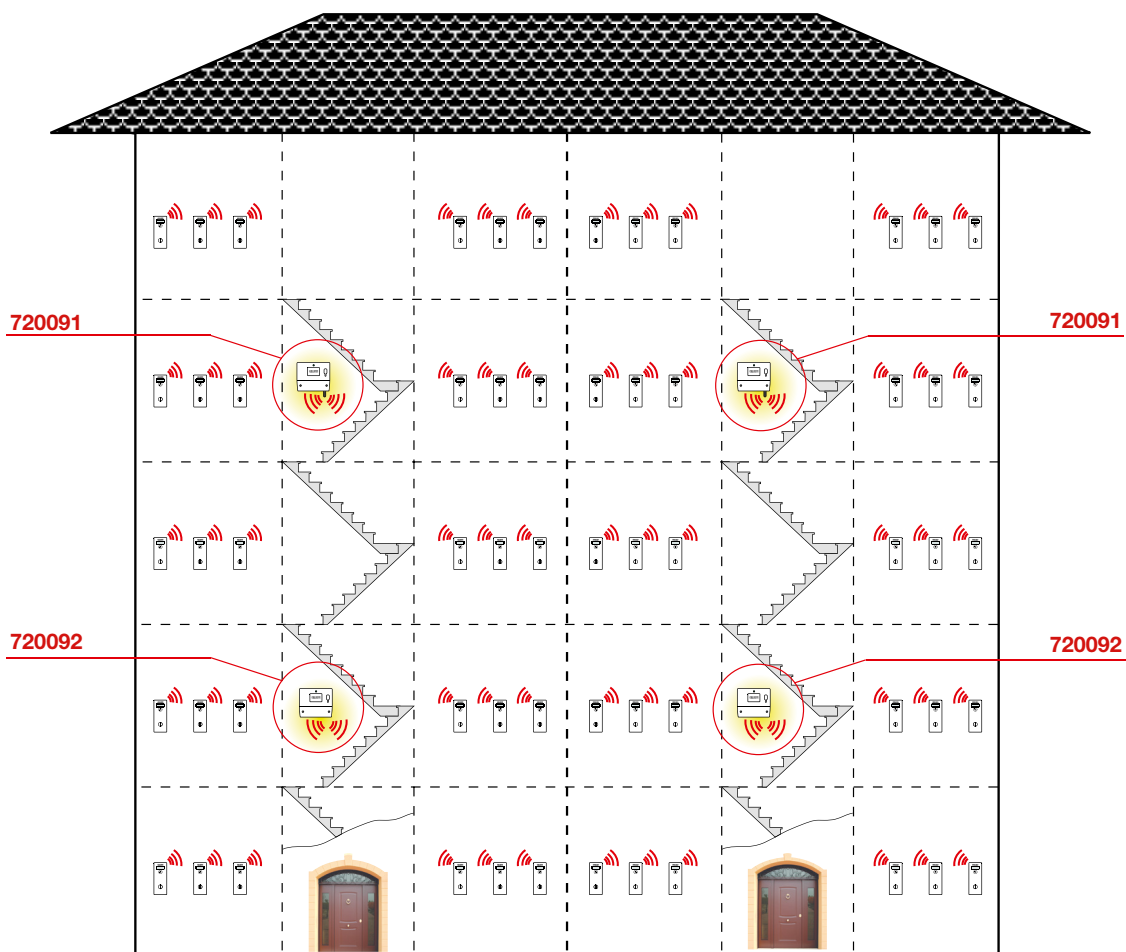
Fonction	Couleur LED	Type allumage	Fréquence
Panne radio		Fixe	
Panne modem		Clignotant	
Erreur communication serveur FTP		Clignotant	5 allumages toutes les 10 s

Schéma de transmission d'édifice

Le concentrateur de données (code 720091) doit être installé dans chaque cage d'escalier de l'immeuble, tandis que les antennes-relais (code 720092 - 720093) doivent être installées tous les deux étages, compte tenu toujours de la puissance du signal radio disponible, qui peut varier en fonction de la structure de l'édifice.

Pour cette raison, en cas de doutes ou d'éclaircissements sur le positionnement de ces dispositifs, ou sur le schéma de transmission radio de l'édifice, s'adresser aux techniciens spécialisés Caleffi.



Définition des symboles



ATTENTION ! Consulter la documentation fournie avec le produit

~ Courant alternatif

— Courant continu

Consignes pour une mise au rebut correcte

Le symbole ci-contre est apposé sur le concentrateur de données, code 720091, ainsi que sur les antennes-relais, code 720092 – 720093, pour indiquer que ces produits ne peuvent pas être traités comme un déchet domestique.

Le concentrateur de données et les antennes-relais, en effet, appartiennent à la catégorie d'appareils objets de la directive européenne relative aux déchets d'équipements électriques et électroniques (DEEE).

Par conséquent, il faut donc effectuer un tri sélectif et ne pas éliminer ces appareils comme déchet domestique.

Il est, en outre, nécessaire de respecter les lois et normes nationales concernant les systèmes de collecte de ces appareils.



Mise au rebut des batteries usagées

Respecter l'environnement. Ne pas jeter les batteries avec les déchets domestiques. Les batteries usagées doivent être déposées dans les points de collectes dédiés.

Ne jeter dans les conteneurs dédiés que les batteries usagées. Si la batterie n'est pas complètement déchargée, prendre les mesures nécessaires pour éviter un court circuit. Le logo de la poubelle mobile barrée indique de jeter séparément les batteries.

Déclaration de conformité

Nous déclarons que le produit satisfait aux exigences essentielles applicables, requises par la Directive R&TTE1999/5/CE. La conformité du produit à la directive est attestée par le marquage CE 0470 apposé sur le produit et sur le présent document. Une copie intégrale de la « Déclaration de conformité » à la Directive R&TTE1999/5/CEE est disponible sur demande à l'adresse du déclarant (voir ci-dessous).

Déclarant :

CALEFFI S.P.A.

S.R. 229, n. 25 28010 Fontaneto d'Agogna (NO) - Italie

Tél. +39 0322 8491 / Fax +39 0322 863305

Modèles : 720091 - 720092 - 720093

Marquage : CE

CAHIER DES CHARGES

Code 720091

Concentrateur de données avec interrogation périodique automatique et mémorisation sur mémoire interne des données de consommation thermique des répartiteurs de chaleur MONITOR 2.0 – 2.0 E et des compteurs de consommation d'eau sanitaire MONITOR 2.0 PULSE série 7200 ; incluant un modem GSM pour le transfert des données au serveur FTP ; alimentation : 230 V ~ - 50/60 Hz - 100 mA - 15 W.

Code 720092 – 720093

Antenne-relais du signal radio avec transfert des données de consommation thermique et sanitaire au concentrateur code 720091. Le concentrateur de données doit être préconfiguré. Comptage des consommations pour la série 7200.

Code 720092 : alimentation 230 V ~ - 50/60 Hz - 20 mA - 1 W.

Code 720093 : alimentation 3,6 V - 0,2 W. Batterie au lithium, capacité 18 Ah.

Code 720094

Batterie de rechange pour antenne répéitrice code 720093. Batterie au lithium, Capacité 18 Ah. Tension 3,6 V.

Nous nous réservons le droit d'améliorer ou de modifier les produits décrits ainsi que leurs caractéristiques techniques à tout moment et sans préavis.



Caleffi France
45 Avenue Gambetta · 26000 Valence · France
Tél. +33 (0)4 75 59 95 86
infos.france@caleffi.com · www.caleffi.com
© Copyright 2019 Caleffi