

Universele verbruikersmodule - PLURIMOD EASY

Centraal beheer van sanitair water

Warmtemeter CONTECA

serie 7002



Productassortiment

- 700205** Inbouwkast met passtuk 480x480 mm voor gebruik binnenshuis RAL 9010. Met spoelleidingen en isolatieschaal
- 700205 002** Passtuk met wandbevestiging voor PLURIMOD EASY. Met spoelleidingen en isolatieschaal
- 700205 003** Plaat
- 700213** Hydraulische module met beperking van Δp tot 2 m w.k. Voeding ON/OFF-regeling 230 V (ac)
- 700214** Hydraulische module met beperking van Δp tot 2 m w.k. Voeding ON/OFF-regeling 24 V (ac)
- 700215** Hydraulische module met beperking van Δp tot 3 m w.k. Voeding ON/OFF-regeling 230 V (ac)
- 700216** Hydraulische module met beperking van Δp tot 3 m w.k. Voeding ON/OFF-regeling 24 V (ac)

Technische specificaties

Materialen

Componenten: messing EN 12165 CW614N
 messing EN 12165 CW617N
 messing EN 12165 CB753S

Prestaties

Max. bedrijfsdruk: 10 bar
Minimaal Δp primaire zijde: 3,5 m w.k. (35 kPa) (code 700213/14)
 5 m w.k. (50 kPa) (code 700215/16)
Maximaal Δp primaire zijde: 1,5 bar (150 kPa) (code 700213/14)
 2 bar (200 kPa) (code 700215/16)
Temperatuurbereik: 3 tot 90°C
Vloeistof: water, glycoloplossingen
Maximumpercentage glycol: 30%
Aansluitingen: 3/4" M

Kenmerken

De verbruikersmodule PLURIMOD EASY is bedoeld voor het regelen van de temperatuur en het meten van het verbruik voor verwarming/airconditioning en sanitair warm en koud water.

PLURIMOD EASY is een oplossing die **automatisch hydraulisch wordt gebalanceerd door middel van een geïntegreerde drukverschilbegrenzer**, ideaal voor gebruik in installaties met variabel debiet.

Basisfuncties

- ON/OFF-regeling met 2-wegzoneventiel
- Warmtemeting conform richtlijn 2004/22/EG (MID), geschikt voor centrale gegevensoverdracht
- Volledige isolatieschaal met geïntegreerde afsluiters
- Dynamische balancerende door middel van een drukverschilbegrenzer
- Beperking van het debiet door middel van een insteltoestel

Optionele functies

- Mogelijkheid tot het samenvoegen van 2 sanitaire aftakkingen.
- Centraal beheer van verbruiksgegevens met controllers serie 7550/750.

De standaard bijgeleverde isolatieschaal staat garant voor een laag warmteverlies en optimale bescherming tegen condens, doordat er geen koudebruggen aanwezig zijn.

Karakteristieke componenten

Hydraulische module geschikt voor omgekeerde installatie, bestaande uit:

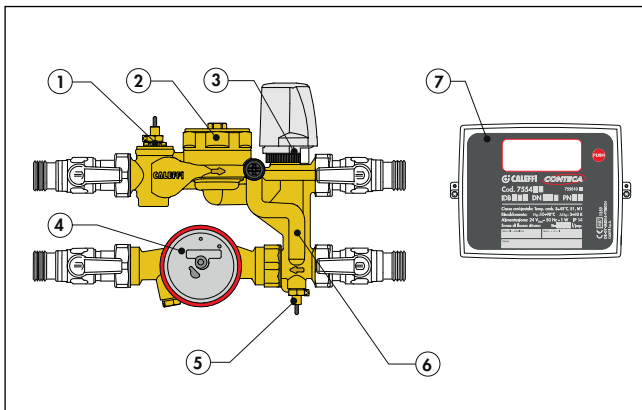
- 2-wegzoneventiel met ON/OFF-regeling door middel van elektrothermische bediening serie 6562
- **begrenzingsklep Δp** met instelling voor **2 of 3 m w.k.** (20 of 30 kPa)
- dompelbuis voor dompelsensor op aanvoerszijde, met patroonfilter van roestvrij staal
- toestel voor instellen van het maximaal debiet.

Warmtemeter CONTECA serie 7554 (voeding 24 V (ac)) en centrale gegevensoverdracht via RS-485 bus.

Isolatieschaal

Materiaal: EPP met gesloten cellen
Minimale dikte: ongeveer 10 mm
Gemiddelde dikte: circa 15 mm
Dichtheid: 50 kg/m³
Thermische geleidbaarheid: 0,037 W/(m·K) (bij 10°C)
Brandweerstand (UL94): klasse HBF

Hydraulische module PLURIMOD EASY code 700213 - 700214 - 700215 - 700216



De module omvat:

- 1 - dompelbuis aanvoersensor met filter
- 2 - drukverschilbegrenzer 2 of 3 m w.k.
- 3 - zoneventiel met vooraf instelbaar debiet en elektrothermische bediening serie 6562
- 4 - volumemeter Ø 3/4"
- 5 - dompelbuis retoursensor
- 6 - drukmeetaansluiting drukverschilbegrenzer structurele versterking hydraulische module
- 7 - elektronisch paneel CONTECA serie 7554

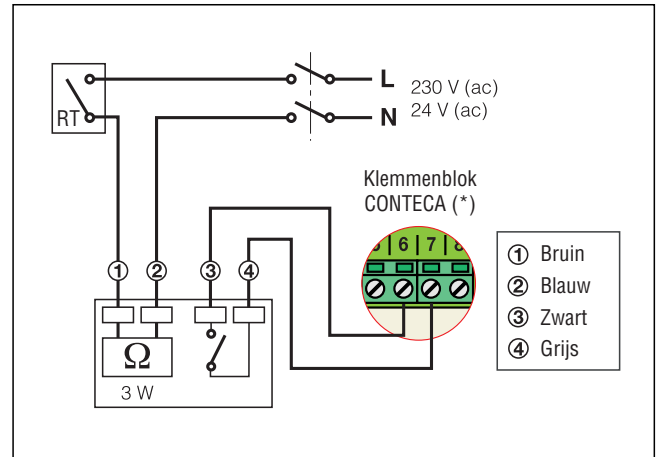
Code		Maximaal Δp benedenstrooms
700213	module met 230 V (ac) regeling	2 m w.k. (20 kPa)
700214	module met 24 V (ac) regeling	2 m w.k. (20 kPa)
700215	module met 230 V (ac) regeling	3 m w.k. (30 kPa)
700216	module met 24 V (ac) regeling	3 m w.k. (30 kPa)

Specificaties elektrothermische bediening serie 6562

Spanning:	230 V (ac) / 24 V (ac) (blauw/bruine draad)
Microschakelaar:	grijs/zwarte draad
Vermogen contacten:	0,8 A (230 V)
Opgenomen vermogen:	3 W
Omgevingstemperatuur:	0 tot 50°C
Beschermingsgraad:	IP 54
Schakeltijd:	van 120 tot 180 s

Opmerking: voor meer informatie over de elektrothermische bediening, zie broch. 01198

Aansluitschema elektrothermische bediening serie 6562



(*) Optionele aansluiting voor urenregistratie geopend zoneventiel en voor bediening op afstand van verwarmingsservice ("Domotica").

Onderhoud

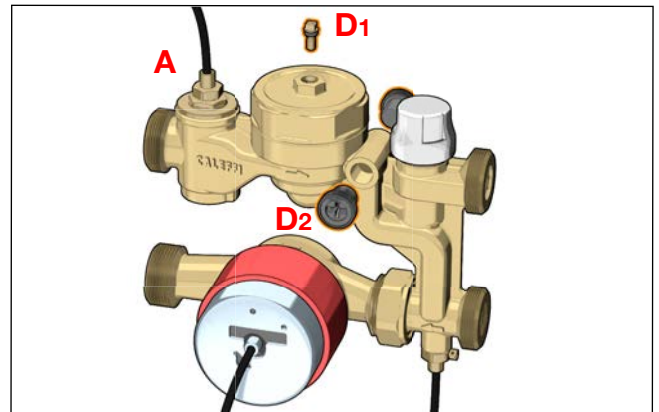
De filter inspecteren

Draai de kap (A) los om gemakkelijk toegang tot het filter te krijgen, voor periodieke controles en onderhoud. Er is alleen een filter op de aanvoerleiding aanwezig.

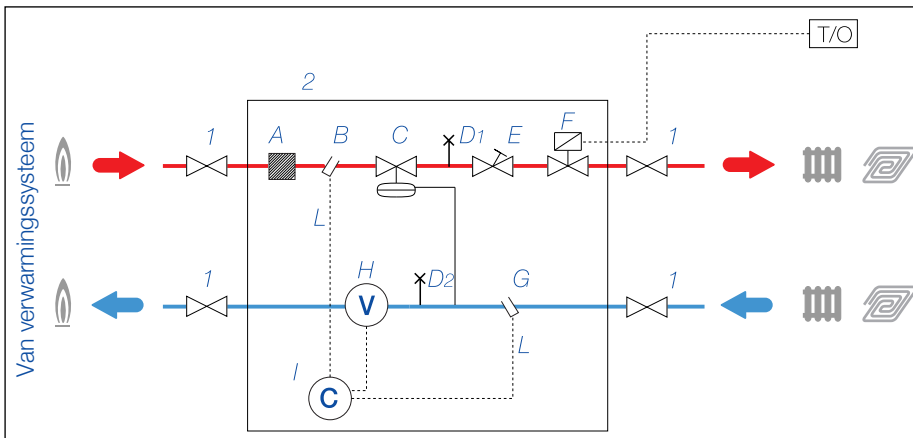
Ontluchten

PLURIMOD EASY is voorzien van twee ontluchtingspunten om de installatie volledig te kunnen ontluchten.

Via de twee kappen (D2) op het drukmeetaansluitingskanaal van de drukregelklep kan de eventueel aanwezige lucht uit de retourleiding worden verwijderd. Met behulp van de schroef (D1) kan de aanvoersectie worden ontluicht.



Hydraulisch werkingsschema



1 - Afsluitkleppen (geleverd bij kast/passtuk code 700205/700205 002)

2 - Module PLURIMOD EASY bestaande uit:

- A - Filter
- B - Dompelbuis aanvoersensor
- C - Drukverschilregelaar
- D - Ontluchtingspunten
- E - Debiet voorinstelling
- F - Elektrothermisch zoneventiel
- G - Dompelbuis retoursensor
- H - Volumemeter Ø 3/4"
- I - Elektronisch paneel CONTECA
- L - Temperatuursensoren

T/O: Klokthermostaat/klok (niet door Caleffi geleverd)

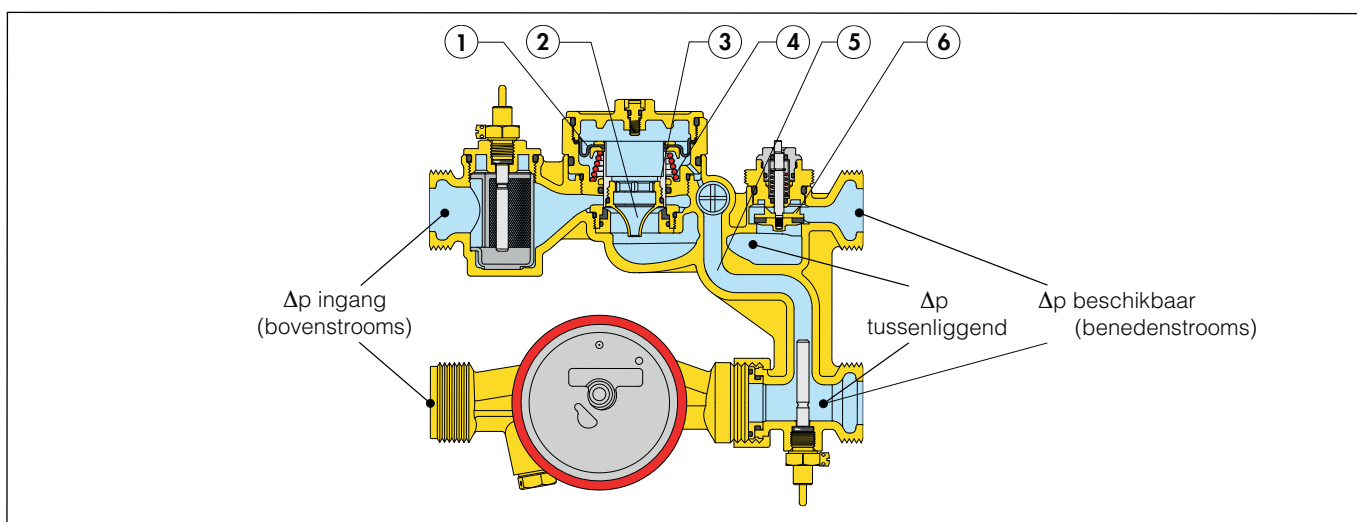
Drukverschilbegrenzer

De geïntegreerde Δp -begrenzer in de PLURIMOD EASY is een toestel voor **dynamische balancering** dat het drukverschil tussen twee punten in het hydraulische verbruikerscircuit regelt.

Als het drukverschil (Δp ingang) groter is dan de druk die op het begrenzingstoestel is ingesteld (Δp ingesteld), creëert het toestel een drukval waardoor benedenstrooms een Δp (tussenliggend Δp) gelijk aan de ingestelde waarde wordt gegenereerd.

Dit is een dynamische actie: het besturingstoestel van de drukbegrenzer werkt continu **zodat de aan de verbruikers geleverde opvoerhoogte niet aan schommelingen onderhevig is**. Het werkingsprincipe wordt hieronder uitgelegd:

De retourdruk wordt via de drukmeetaansluiting (5) op het onderste oppervlak van het membraan (1) overgebracht. De aanvoerdruk wordt via het interne aansluitingskanaal (2) van het besturingstoestel (3) op het bovenste oppervlak van het membraan overgebracht. Het drukverschil genereert een (sluitende) kracht die op het membraan wordt uitgeoefend, die wordt gecompenseerd door de (openende) kracht van de drukveer (4). Door de gecombineerde werking van deze twee krachten kan er een evenwichtstoestand worden bereikt die de gewenste benedenstroomse condities realiseert.



Automatische balancering

Het Δp -regelventiel zorgt ervoor dat elke aftakking **hydraulisch onafhankelijk** van het centrale distributienet is. Daarom hoeft de zone-aftakking niet handmatig te worden gebalanceerd. Als de ingaande drukhoogte kan worden geregeld, kan ook het maximale debiet dat in de installatie circuleert worden geregeld. Bovendien biedt dit ook **bescherming tegen mogelijk lawaai** in de appartementen.

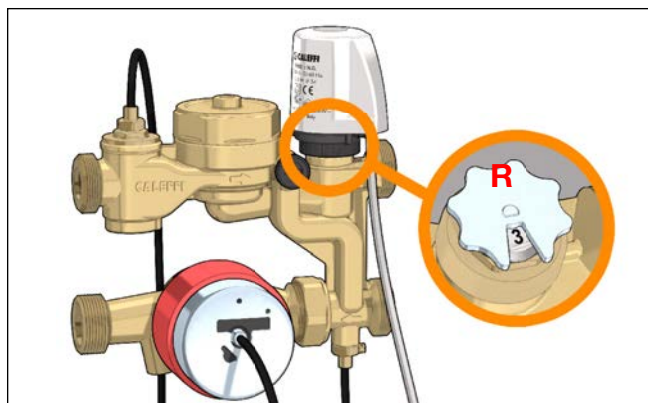
Instelling van het debiet

De hydraulische weerstand benedenstrooms van de Δp -begrenzer kan op het debietinsteltoestel (6) worden verhoogd met behulp van de speciale borgmoer (R). Dit insteltoestel creëert een extra gecontroleerd drukverlies dat kan worden gebruikt om een maximale grenswaarde voor het debiet in te stellen.

Als de kenmerken van de verwarmingsinstallatie waarin de module zal worden gebruikt bekend zijn, kan het maximale debiet dat in het appartement circuleert gemakkelijk worden beperkt, conform de effectieve thermische belasting, de specificaties van de radiatoren en het ontwerp- ΔT .

Voordat het debiet wordt ingesteld, moet de elektrothermische bediening worden verwijderd.

NB: de module PLURIMOD EASY wordt geleverd ingesteld op de stand 4 - volledig geopend.



Voor het bepalen van de overeenkomst tussen de ingestelde stand en het beschikbare debiet (vermeld in l/h) (*) kan de volgende richtlijn worden aangehouden:

Stand	1 m w.k. beschikbaar		1.5 m w.k. beschikbaar		2 m w.k. beschikbaar		2.5 m w.k. beschikbaar	
1	250	450	180	375	-	300	-	220
2	440	720	300	620	-	500	-	350
3	760	1175	530	1000	-	800	-	560
4	1150	1500	800	1420	-	1200	-	860

 Δp -begrenzer ingesteld op 2 m w.k.
code 700213/700214

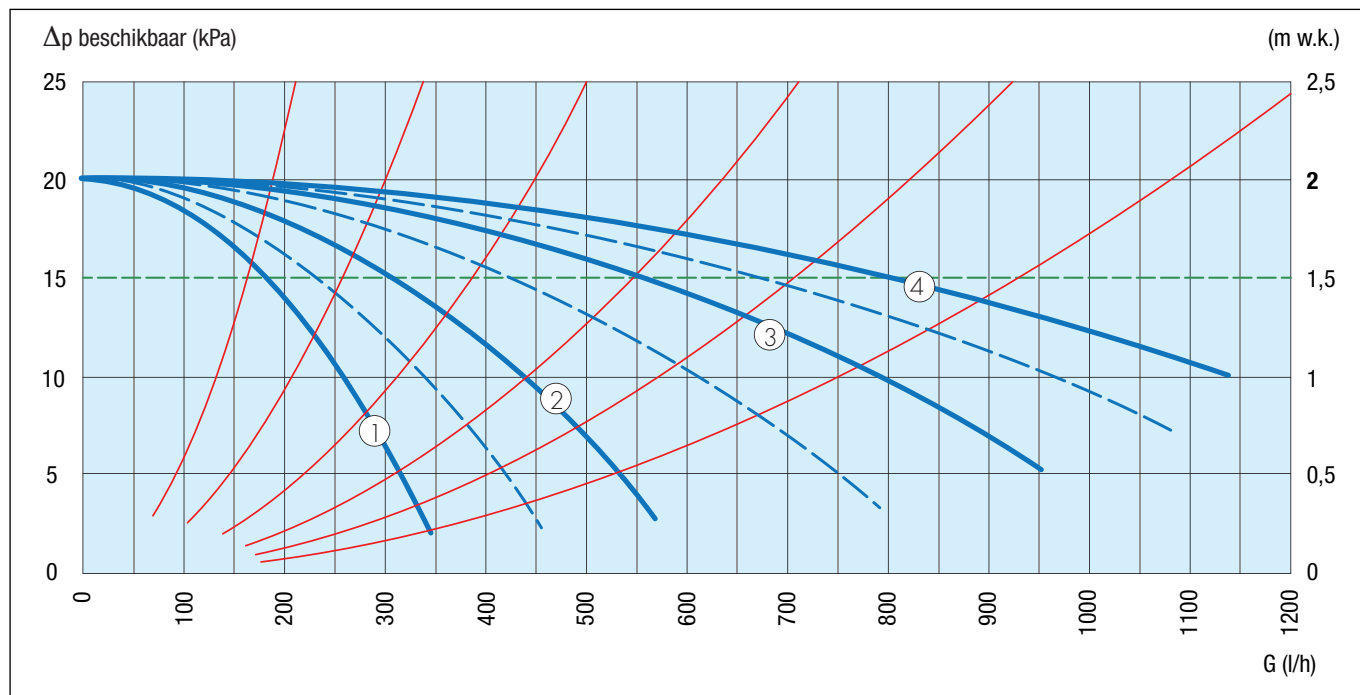
 Δp -begrenzer ingesteld op 3 m w.k.
code 700215/700216

(*) De waarden in de tabel zijn experimenteel verkregen in de volgende omstandigheden: $\Delta p_{in} = 60$ kPa voor instelling 3 m w.k., $\Delta p_{in} = 40$ kPa voor instelling 2 m w.k.

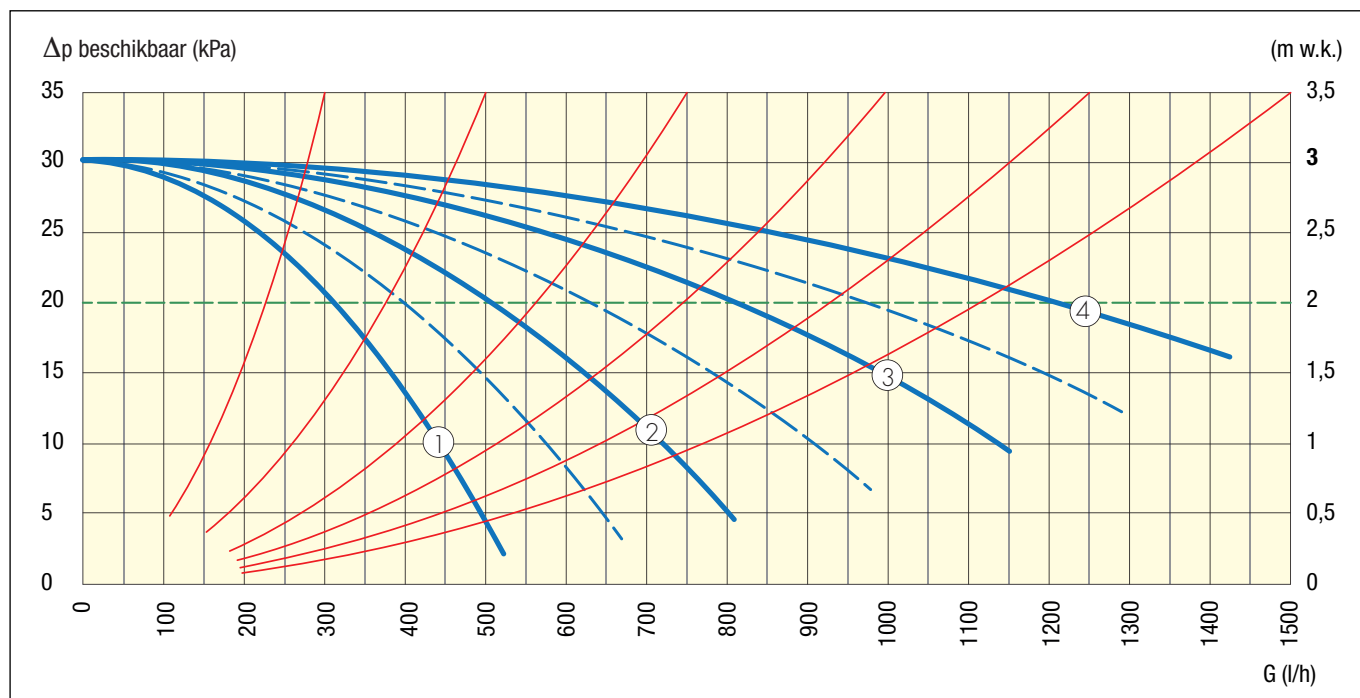
Hydraulische eigenschappen

Opmerking: voor meer informatie, zie IDRAULICA magazine nr. 49 - december 2015

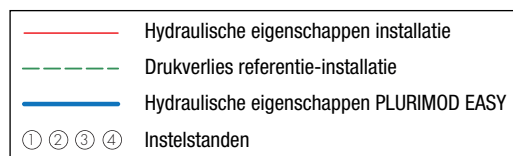
De ingestelde drukverschilwaarde (2 of 3 m w.k.) vertegenwoordigt **de maximale drukhoogte waaraan de installatie benedenstrooms wordt blootgesteld**, bij een minimaal debiet. De effectieve drukhoogte die voor de verschillende standen van het insteltoestel in de installatie beschikbaar is, wordt weergegeven in de onderstaande grafiek (*):



Hydraulische eigenschappen van de modules PLURIMOD EASY code 700213/700214, met Δp -begrenzer op **2 m w.k.**



Hydraulische eigenschappen van de modules PLURIMOD EASY code 700215/700216, met Δp -begrenzer op **3 m w.k.**



(*) Om te waarborgen dat deze werkingsovereenkomst mogelijk is en niet afhankelijk is van de bovenstroomse condities van de module, moet een zodanige **minimale drukhoogte** worden gegenereerd dat de drukverschilbegrenzer binnen het bijbehorende werkbereik functioneert. Voor de modules code 700213/700214 is de minimale drukhoogte **3,5 m w.k.** Voor de modules code 700215/700216 is de minimale drukhoogte **5 m w.k.**

De waarden zijn experimenteel verkregen in de volgende omstandigheden: $\Delta p_{in} = 60 \text{ kPa}$ voor instelling 3 m w.k., $\Delta p_{in} = 40 \text{ kPa}$ voor instelling 2 m w.k.

Maximaal debiet instellen met behulp van de warmtemeter

Opmerking: voor meer informatie, zie IDRAULICA magazine nr. 49 - december 2015

Als het exacte drukverlies van de verwarmingsinstallatie niet van tevoren bekend is, kan het insteltoestel **experimenteel** worden ingesteld met behulp van de **debietgegevens afkomstig van de warmtemeter**. Er moet wel worden **gecontroleerd of de hydraulische eigenschappen van de module PLURIMOD EASY compatibel zijn met de installatie** waarin de module wordt gebruikt. In de onderstaande grafieken worden de werksomstandigheden weergegeven die benedenstrooms van de modules code 700213/700214 (links) en de modules code 700215/700216 (rechts) kunnen worden gerealiseerd.

1 - Voer de volgende voorbereidende werkzaamheden uit:

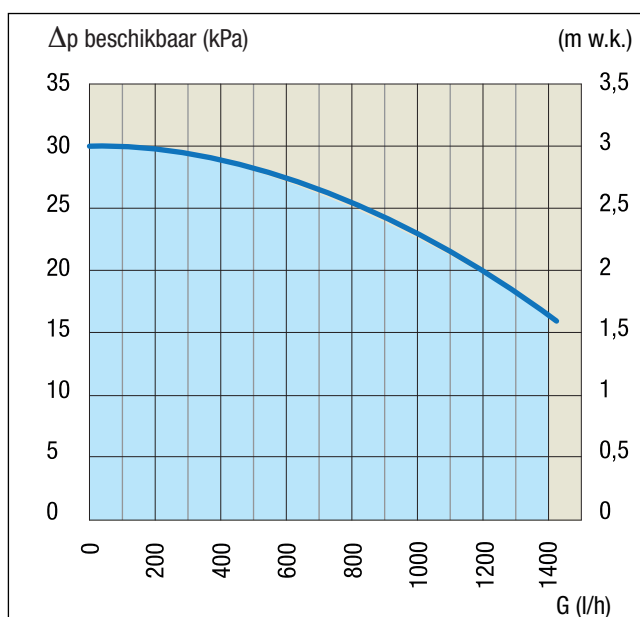
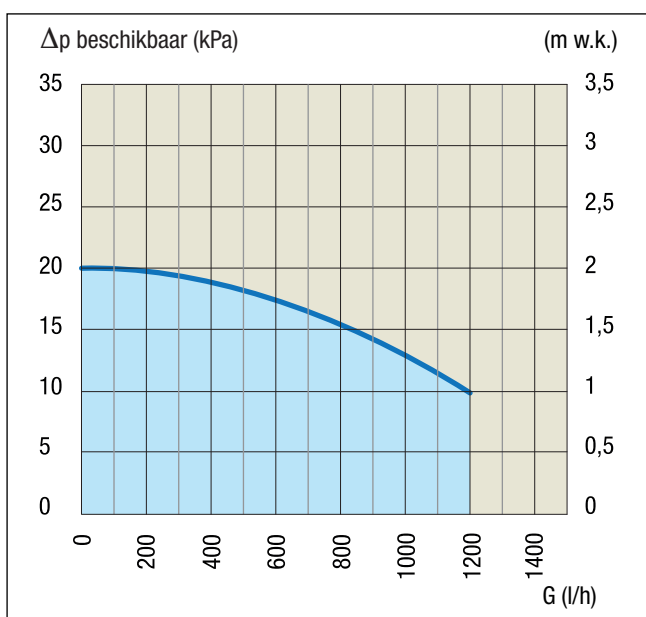
INSTALLATIE MET RADIATOREN - Nadat de radiatoren met behulp van de voetventielen zijn gebalanceerd, zet u de thermostaatknoppen op de **maximaal geopende stand**.

INSTALLATIE MET PANELEN/VENTILATORCONVECTOREN - Nadat de afzonderlijke radiatoren/panelen van de installatie zijn gebalanceerd, moet worden gecontroleerd of eventuele warmteregelinstrumenten (zoals elektrothermische knoppen op de **maximaal geopende stand** staan.

2 - Druk op de toets PUSH van de warmtemeter CONTECA totdat het scherm met het debiet verschijnt (zie de paragraaf "gebruikersinformatiecyclus" op pag. 10).

3 - Draai de borgmoer los en wacht enkele seconden totdat de waarde op het display gestabiliseerd is. De afstelling is continu, dus alle tussenliggende standen kunnen worden ingesteld. De stabilisatietijd is langer naarmate het circulerende debiet lager is.

4 - Herhaal de voorgaande stap totdat het gewenste ontwerpdebiet is verkregen.



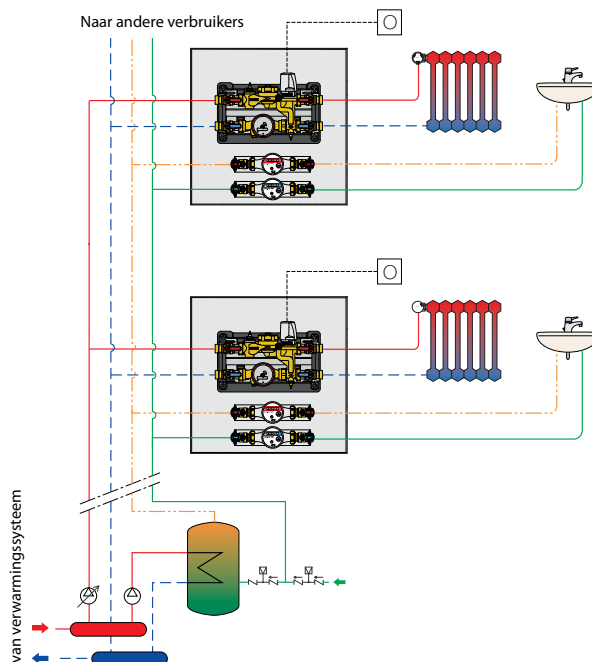
Debietbereik - beschikbare drukhoogte die kan worden gerealiseerd voor de modules 700213/14 (instelling 20 kPa, links) en 700215/16 (instelling 30 kPa, rechts).

PLURIMOD EASY code 700213 - 700214. Δp max. 2 m w.k.

Dankzij de aanwezigheid van een tweewegzoneventiel in combinatie met de geïntegreerde drukregelaar, is PLURIMOD EASY **de ideale oplossing voor toepassing in installaties met variabel debiet waar thermostaatknoppen worden gebruikt**. Met de uitvoering met Δp-begrenzer op 2 m w.k. wordt het risico dat gedeeltelijk gesloten werksomstandigheden van de thermostaatknoppen lawaai in de appartementen veroorzaken, tot een minimum beperkt. Dankzij deze instelling van de drukverschilbegrenzer en het vooraf instelbare debiet kunnen verwarmingsinstallaties met radiatoren worden gevoed **met nominale debieten tot 800 l/h met 1,5 m w.k. beschikbaar**. Daardoor is het toestel niet alleen geschikt voor nieuwbouwwoningen, die vaak worden gekenmerkt door een lage thermische belasting, maar ook voor renovatiewerkzaamheden in gebouwen met een grotere capaciteitsbehoefte.

PLURIMOD EASY code 700215 - 700216. Δp max. 3 m w.k.

De uitvoering met Δp-begrenzer op 3 m w.k. is een **oplossing die voornamelijk wordt gebruikt voor vloerverwarmings- en koelinstallaties**, die worden gekenmerkt door een lagere ΔT en daardoor door grotere gevraagde debieten, **tot 1200 l/h bij 2 m w.k. beschikbaar**. Het maximaal beschikbare Δp van 3 m w.k. is geschikt voor dit type installaties, aangezien het weinig lawaai veroorzaakt.



Inbouwkast voor module PLURIMOD EASY code 700205

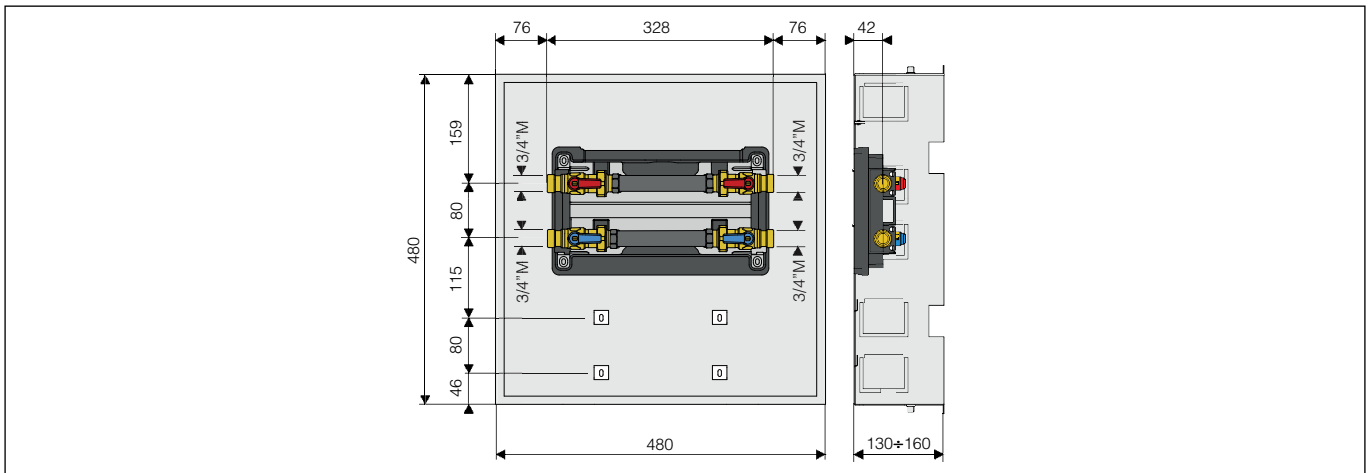
Inbouwkast met verzinkte bodem en gelakte deur 480x480 mm **voor gebruik binnenshuis** RAL 9010; voorzien van sierlijst verstelbaar van 130 tot 160 mm diepte.

De inbouwkast (code 700205) wordt geleverd voorzien van:

- bevestigingsprofiel van technopolymeer met thermische onderbreking
- 1 set van twee kogelventielen van 3/4" M met telescopische koppeling
- 1 set van twee kogelventielen van 3/4" M standaard
- 2 spoelleidingen voor de eerste spoeling van de installatie. T_{max} 55°C
- label met de stroomrichting (aan te brengen)
- karton voor bescherming tegen gruis in de afwerkingsfase van de bouwwerkzaamheden
- voorgevormde isolatieschaal voor PLURIMOD EASY
- positioneringshaken voor **dubbele functie sanitair water**
code 700050/700051/700052/700053 en passtuk voor volumemeter code 700009.

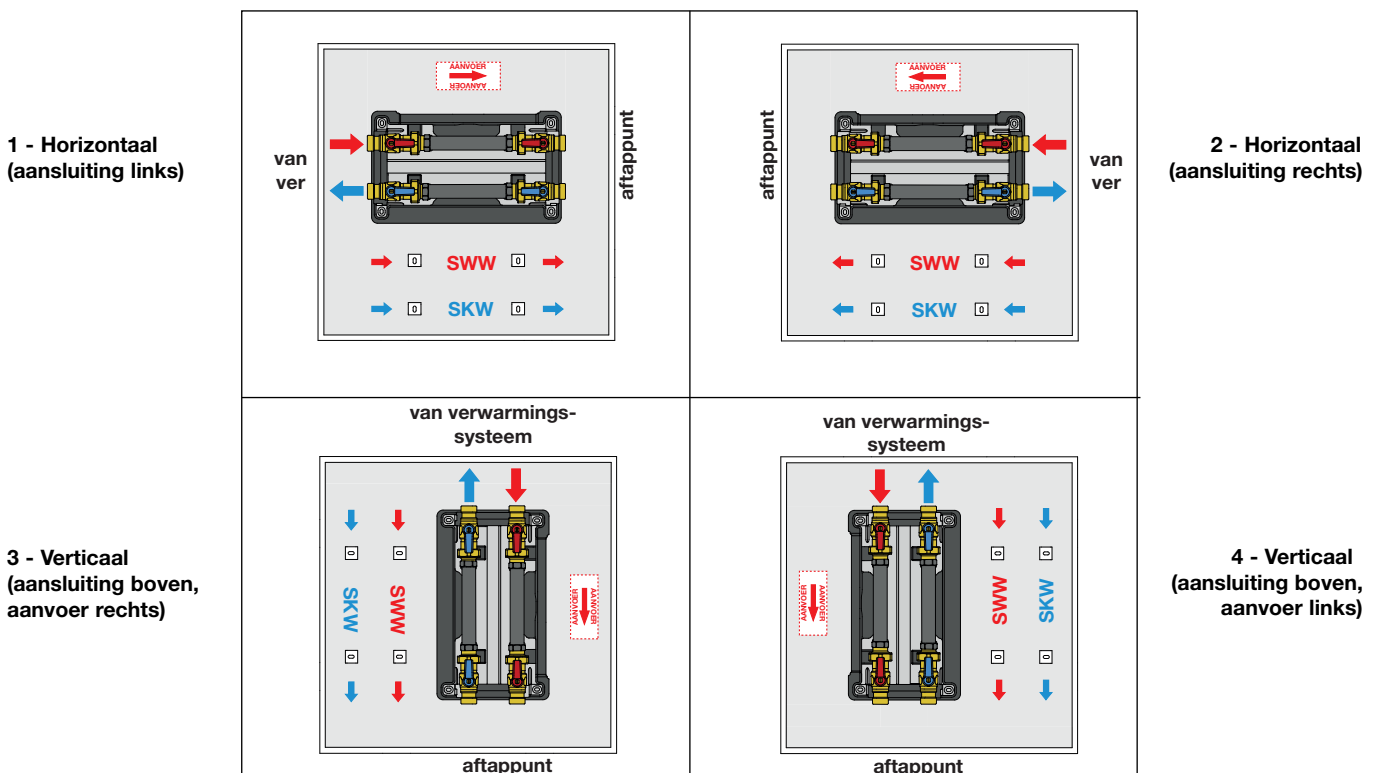


Afmetingen



De inbouwkast plaatsen

De speciale vorm van de inbouwkast maakt deze werkelijk universeel, doordat de kast in verschillende posities kan worden geplaatst.



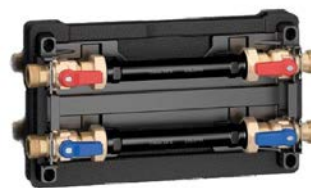
Doordat de PLURIMOD EASY wordt geleverd met volledige isolatieschaal (geen koudebruggen bij het profiel), is de module ideaal voor gecombineerd gebruik als verwarming en koeling.

Passtuk voor wandbevestiging voor module PLURIMOD EASY code 700205 002

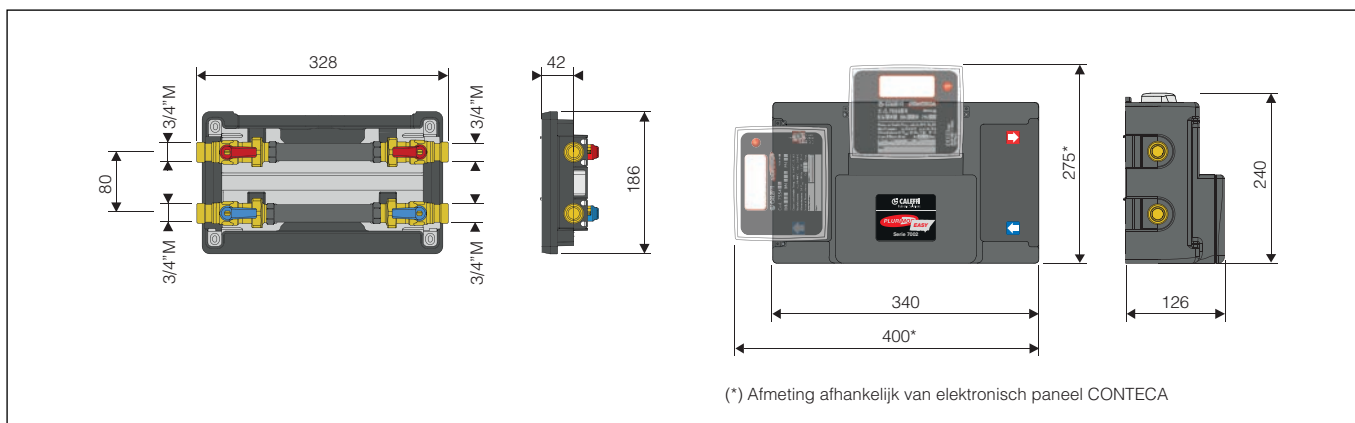
In plaats van de inbouwkast code 700205 kan de hydraulische module PLURIMOD EASY ook worden geïnstalleerd in het passtuk met wandbevestiging code 700205 002.

Het passtuk met wandbevestiging wordt geleverd compleet met:

- bevestigingsprofiel van technopolymeer met thermische onderbreking
- 1 set van twee kogelventielen van 3/4" M met telescopische koppeling
- 1 set van twee kogelventielen van 3/4" M standaard
- 2 spoelleidingen voor de eerste spoeling van de installatie;
- label met de stroomrichting (aan te brengen);
- voorgevormde isolatieschaal voor PLURIMOD EASY.



Afmetingen



(*) Afmeting afhankelijk van elektronisch paneel CONTECA

HYDRAULISCHE OPTIES

7000

Aftakking sanitair water verbruikers, bestaande uit:

- kogelafsluiter met BALLSTOP-afsluiter en **telescopische koppeling**;
- volumemeter (MI001);
- kogelafsluiter met male connector;
- spoelleiding.



Code

700050 sanitair warm water 3/4" met plaatselijke aflezing

700051 sanitair warm water 3/4" met pulsuitgang

700052 sanitair koud water 3/4" met plaatselijke aflezing

700053 sanitair koud water 3/4" met pulsuitgang



7942

Volumemeter voor sanitair warm/koud water (MI001). Met **pulsuitgang**.



Sanitair koud water (max. 30°C)

Code	G _{nom} m ³ /h	Pulsgewicht l/puls
794205	3/4"	2,5 10
794215	3/4"	2,5 Zonder pulsuitgang

Sanitair warm water (30÷90°C)

Code	G _{nom} m ³ /h	Pulsgewicht l/puls
794205/C	3/4"	2,5 10
794215/C	3/4"	2,5 Zonder pulsuitgang

700009

Passtuk met ventielen voor volumemeter sanitair water 3/4".



Volumemeter voor sanitair water
Voldoet aan richtlijn 2004/22/CE (MI001)

Afmeting	KOUD WATER	WARM WATER
	3/4"	3/4"
Meter enkele straal	PN 16	
Permanent debiet Q ₃	2500 l/h	2500 l/h
Overbelastingsdebiet Q ₄	3125 l/h	3125 l/h
Bedrijfstemperatuurbereik	0,1÷30°C	30÷90°C
Horizontale installatie (H)		
Minimaal debiet Q ₁	50 l/h	50 l/h
Overgangsdebiet Q ₂	200 l/h	200 l/h
Verticale installatie (V)		
Minimaal debiet Q ₁	100 l/h	100 l/h
Overgangsdebiet Q ₂	250 l/h	250 l/h
Max. % fouten voor Q ₂ ≤ Q ≤ Q ₄	±2%	±3%
voor Q ₁ ≤ Q ≤ Q ₂	±5%	±5%

- Opmerkingen:**
- Controleer voordat u de sanitaire kit op de steunen van het passtuk gaat ophangen, de stroomrichting die op het lichaam van het BALLSTOP-ventiel is aangegeven.
 - Controleer voordat u de debietmeter gaat ophangen, de stroomrichting die op het lichaam van de meter is aangegeven.

Opmerking: De SWW/SKW-functies worden apart geleverd. Dankzij het aansluitstuk voor het passtuk kan **het waterleidingnet bij de eerste installatie worden gespoeld (T_{max} 55°C)**. De **bijgeleverde debietmeter** is bestemd voor de latere hydraulische aansluiting en elektrische bedrading van het elektronische paneel CONTECA.

WARMTEMETER CONTECA

Warmtemeter CONTECA serie 7554



Voldoet aan richtlijn 2004/22/EG/MID
Nauwkeurigheidsklasse:
3 volgens EN 1434



Opmerking: voor meer informatie, zie broch. 01111

Technische specificaties

Temperatuursensor

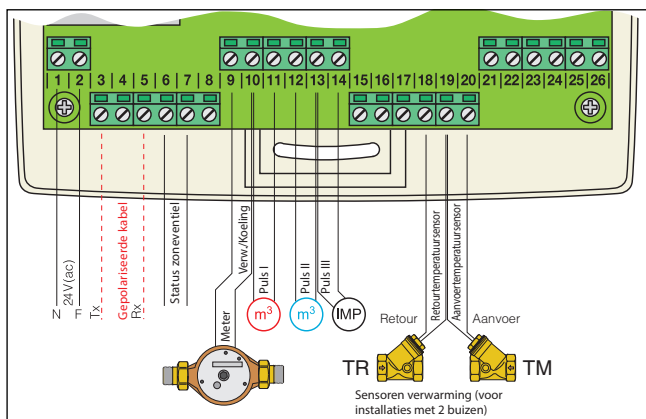
Type: NTC
Grenswaarde temperatuurverschil: 3 - 80 K
Meetgevoeligheid: $\leq 0,05^\circ\text{C}$

Volumemeter

Nominale druk: PN 10
Maximumtemperatuur vloeistof: 90°C
Laag debiet Q_1 : 50 l/h
Nominaal debiet Q_p : 2500 l/h

Rekeneenheid

Metrologische eigenschappen: conform EN 1434-1
MID 2004/22/EG
Centrale gegevensoverdracht: via RS-485 bus
Milieuclassificatie: MID 2004/22/EG E1-M1
Elektrische voeding: 24 V (ac) - 1 W - 50 Hz
Beschermingsklasse volgens DIN 40050: IP 54



De warmtemeter CONTECA biedt verschillende meet- en pulsacquisitieconfiguraties om de onderstaande voorgedefinieerde aansluitposities vast te stellen.

1) Meting van warmte- en/of koude-eenheden

- 6 7 Status zoneventiel
- 9 - 10 Massameter
- 19 - 20 Aanvoersensor (TM)
- 18 - 19 Retoursensor (TR)

2) Pulsacquisitie sanitair en/of generiek (type OA-OC)

2.1) Eén pulsmeter

- 10 - 11 SWW of SKW (1e pulsverbruik)

2.2) Twee pulsmeters

- 10 - 11 SWW (1e pulsverbruik)
- 12 - 13 SKW (2e pulsverbruik)

Gebruikersinformatiecyclus

De warmtemeter is voorzien van een lcd-display. Het display wordt geactiveerd door op de toets op de voorkant van de meter te **PUSH** drukken. Druk kort op de toets om door de verschillende informatievensters te bladeren.

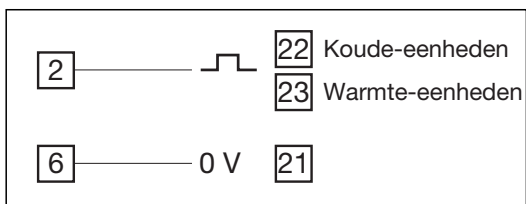
Verwarming - energie (warmte-eenheden)	E 1- 7 kWh	←
Koeling - energie (koude-eenheden)	E 1- 0 kWh	↑
Volume verwarmingsvloeistof	0 0,4 m ³	↑
1e pulsverbruik (SWW)	1 1 m ³	↑
2e pulsverbruik (SKW)	2 0 m ³	↑
3e pulsverbruik (optioneel)	3 0 m ³	↑
Debiet	1 0,350 m ³ /h	↑
Vermogen	1 6,2 kW	↑
Aanvoertemperatuur	1 A 60,5 °C	↑
Retourtemperatuur	1 r 45,2 °C	↑
Temperatuurverschil	1 d 15,3 °C	↑
Netwerkadres bus	ind 3	↑
Aantal openingen manipulatiebeveiliging	OP 1	↑
Parameters voor programmeren debietmeter	1 0001-001k	↑
Checksum	CH cRcd	↑
Segmenttest	E8-888888888888 kWh SYV min max °C G J h	↑

ELEKTRISCHE/ELEKTRONISCHE OPTIES

755890 Energietotalisator op afstand



Digitale energietotalisator op afstand voor meters serie 7554.
Compleet met plaat voor inbouwkast met 3 modules.
Afmetingen: 120 x 80 x 60 mm.
Maximale kabellengte: 75 m.
Gebruik een afgeschermd kabel 2x1 in een aparte kabelgoot.



755810 Meting van koeling



Wanneer de software voor de warmtemeter CONTECA wordt geactiveerd, kan de meter **door beoordeling van de inversie van het temperatuurverschil het verbruik in de verwarmings- en koelingsmodus in aparte registers vastleggen.**

Code

755810

75588. Pulsuitgang

De pulsuitgang zorgt ervoor dat de energiewaarden van warmte en/of koude kunnen worden overgebracht naar een algemene input. **Het pulsgewicht is 1 kWh.**

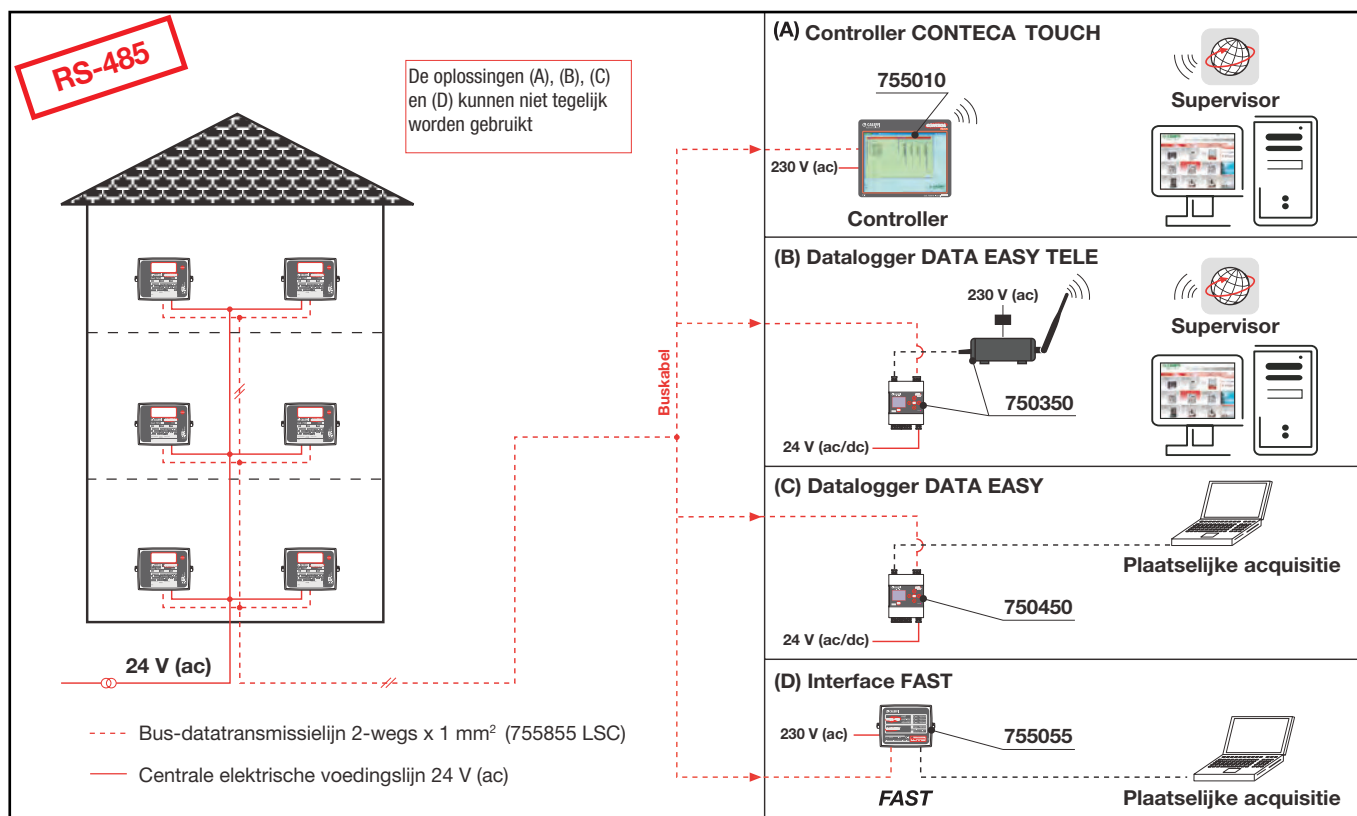
De potentiaalvrije pulsuitgang is **open collector** met pulsperiode 120 ms - Vmax 24 V (dc).

Code

755881 enkele pulsuitgang - VERWARMING

755882 dubbele pulsuitgang - VERWARMING/KOELING

CENTRALISATIE VAN GEGEVENS



NB: De transmissiebus code 755855 LSC is 2-wegs (doorsnede 2 x 1 mm²). De controller staat **max. 250 verbruikers** toe. De wijzen van aanbrengen zijn volgens boomdistributie (ster). De **maximale lengte** van elke sectie is **1200 m**. Er kunnen **maximaal 4 verschillende secties** worden geplaatst.

Opmerking: voor meer informatie over registratie, zie [broch. 01111](#)

Installatie hydraulische module PLURIMOD EASY

Vorbereidende werkzaamheden

Voor een correcte werking van de installatie en om uitval en potentiële meetfouten te voorkomen, is het essentieel om de installatie door te spoelen.

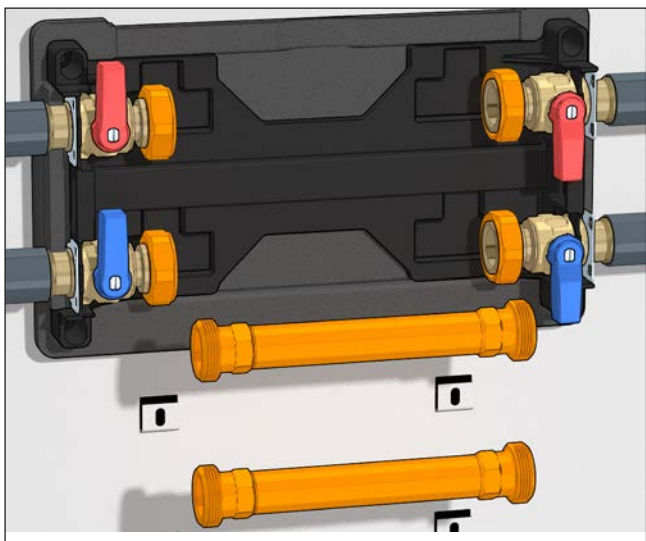
De installatie moet worden gespoeld vóór de installatie van de hydraulische module code 70021. gebruik de twee kunststof buizen die al op het passtuk zijn gemonteerd (Tmax spoeling 55°C).

Voer nu de volgende controles uit:

- de 4 ventielen moeten tijdens het spoelen volledig geopend zijn;
- controleer de stroomrichting voor aanvoer en retour naar het centrale verwarmingssysteem;
- de aanvoerleiding moet overeenkomen met de rode hendels;
- de retourleiding moet overeenkomen met de blauwe hendels.

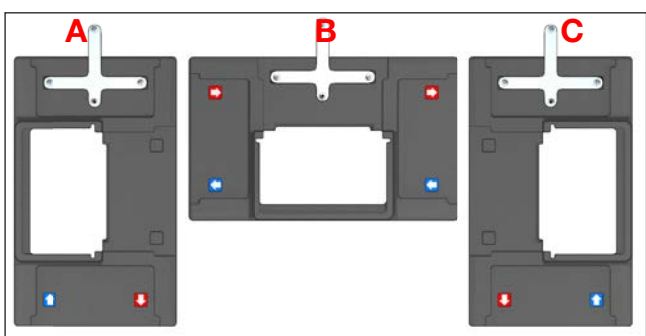
Hydraulische module plaatsen

FASE 1:



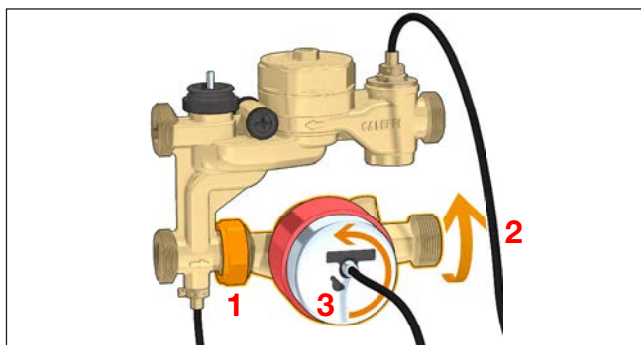
- verwijder het voorste deel van de isolatieschaal;
- sluit alle 4 de afsluiters;
- draai voorzichtig de oranje gemarkeerde wartels los;
- verwijder de kunststof buizen en gooi ze weg volgens de wettelijke voorschriften.

FASE 2:



- Plaats het bevestigingsprofiel van het elektronische paneel CONTECA op de voorkant van de isolatieschaal, afhankelijk van de wijze waarop de PLURIMOD EASY is geïnstalleerd:
 - positie A voor verticale installatie met aanvoer aan de rechterkant en stroomrichting omlaag (positie 3 pag. 6);
 - positie B voor horizontale installatie (pos. 1-2 pag. 6);
 - positie C voor verticale installatie met aanvoer aan de linkerkant en stroomrichting omlaag (positie 4 pag. 6).

FASE 2b (alleen voor montage met de stijgbuis aan de rechterkant):

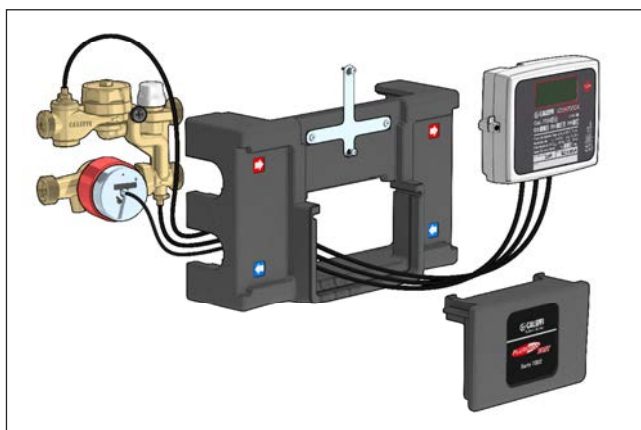


PLURIMOD EASY WORDT ALTIJD GELEVERD VOOR INSTALLATIE MET DE STIJGLEIDING AAN DE LINKERKANT.

Voer de onderstaande stappen uit als u de PLURIMOD EASY met de stijgleiding aan de **rechterkant** wilt plaatsen.

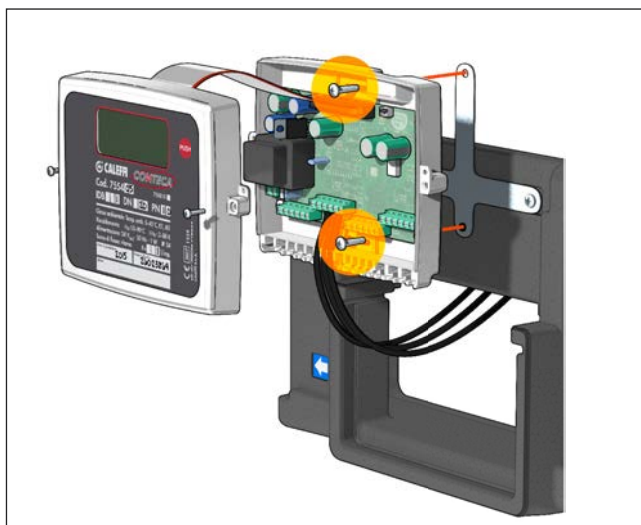
- 1 Draai voorzichtig de oranje gemarkeerde wartel los;
- 2 Draai de volumemeter 180°;
- 3 Draai de meterplaat
- 4 Draai de wartel vast

FASE 3:



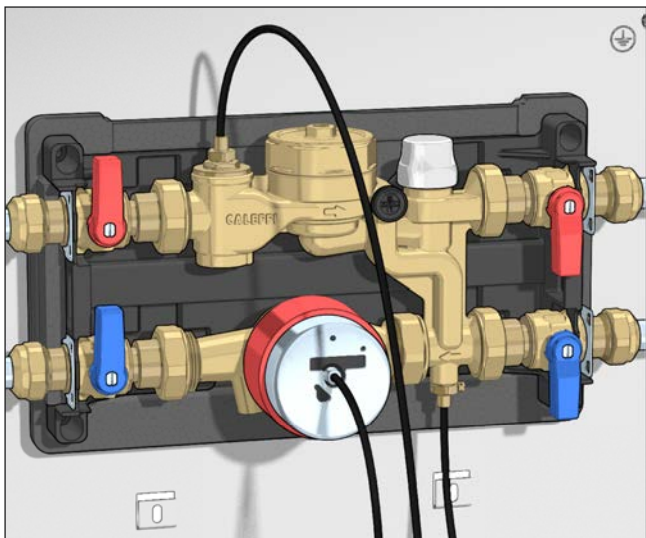
- Voer het elektronische paneel van de CONTECA door het voorste deel van de isolatieschaal, zoals weergegeven in de afbeelding.

FASE 4:



- Open het elektronische paneel van de CONTECA door de twee schroeven aan de zijkant los te maken;
- Bevestig het achterste deel van het elektronische paneel van de CONTECA op het eerder geplaatste (FASE 2) metalen profiel met behulp van de bijgeleverde schroeven;
- Voer indien nodig de **bedrading van de watermeters** uit, volgens het schema op pagina 8;
- Sluit het elektronische paneel van de CONTECA met behulp van de eerder verwijderde schroeven.

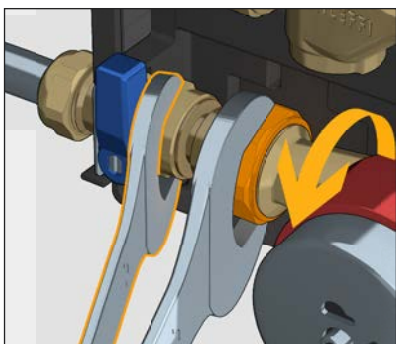
FASE 5:



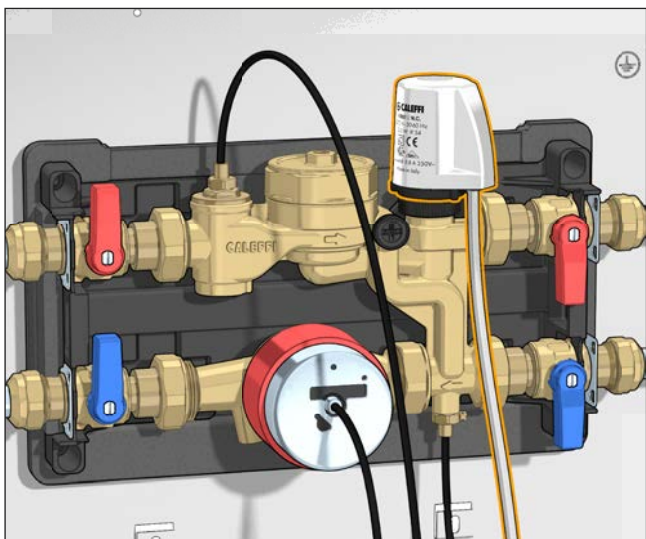
Let in deze fase op dat u **geen druk uitoefent op de bedrading** tussen de mechanische componenten en het elektronische paneel van de CONTECA.

- Verplaats de telescopische koppelingen om de hydraulische module makkelijker te kunnen plaatsen;
- Plaats de module van de PLURIMOD EASY en zet hem vast met behulp van de 4 wartels die op de ventielen zijn bevestigd; de hydraulische afdichting wordt gerealiseerd door middel van O-ringen die op de kleppen zijn gemonteerd;

NB: let er bij het vastdraaien van de wartels op dat u **geen torsie overbrengt op de steunen van de 4 afsluiters**. Tijdens het vastdraaien van de koppelingen mogen de afsluiters **niet verplaatst worden**.

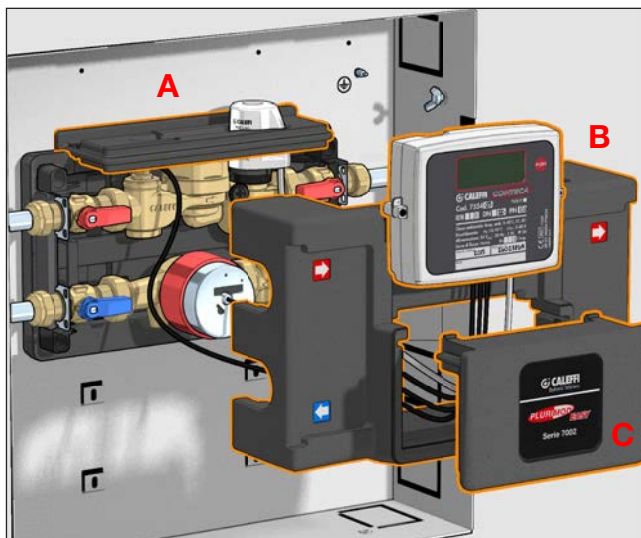


FASE 6:



- Verwijder de kunststof knop en monteer de elektrothermische bediening serie 6562 zoals weergegeven in de afbeelding.

FASE 7:



- Open de 4 afsluiters en controleer visueel de hydraulische afdichting;
- Ontlucht de installatie en zorg er daarbij voor dat de elektronische componenten beschermd zijn tegen waterdruppels;
- Stel het maximale debiet in (pag. 4 - 5) en plaats de sleutel terug op de daarvoor bestemde plek in de isolatieschaal.
- Plaats het bovenste deel van de isolatieschaal (A) (het paneel is omkeerbaar en kan worden aangepast aan de richting waarin de hydraulische module is bevestigd);
- Plaats het voorste deel van de isolatieschaal (B) waarop eerder het elektronische paneel van de CONTECA is geplaatst;
- Organiseer de bedrading en zet de draden vast met kabelbinders; plaats de bedrading vervolgens in de isolatieschaal;
- Plaats het deksel (C).

Afsluitende werkzaamheden

Sluit vervolgens de eventuele watermeters, de 24 V (ac) voeding en de buskabel (indien vereist) aan.

Voor toegang tot de elektronische kaart en het uitvoeren van de aansluitingen, moeten de twee schroeven worden losgedraaid die zich aan de zijkanten van de kunststof behuizing van de CONTECA bevinden.

Voer de elektrische aansluitingen uit en sluit voorzichtig de CONTECA. Vervolgens kan de kunststof behuizing bij de gaten aan de zijkant (vlakbij de schroeven) worden verzegeld, met behulp van de bijgeleverde verzegelingskit.

TEKST VOOR LASTENBOEK

Code 700205

- Universeel positioneerbare inbouwkast met verzinkte bodem en in diepte verstelbare sierlijst, bestaande uit:
- kast van gelakt staal voor gebruik binnen (RAL 9010), voorzien van een universele afsluitdeur (l = 480 mm - h = 480 mm - d = 130÷160 mm);
 - 1 set van twee kogelventielen van 3/4" M met telescopische koppeling;
 - 1 set van twee kogelventielen van 3/4" M standaard;
 - 2 kunststof buizen voor controle van de afdichting en het doorspoelen van de installatie (Tmax 55°C);
 - volledige isolatie, voor- en achterkant, van zwart EPP (dichtheid 50 g/l, thermische geleidbaarheid 0,037 W/(mK) bij 10°C), geschikt voor gebruik in verwarmings- en airconditioninginstallaties;
 - bevestigingsprofiel van technopolymeer met thermische onderbreking;
 - karton voor bescherming tegen gruis in de afwerkingsfase van de bouwwerkzaamheden;
 - haken voor het plaatsen van 2 watermeters (SWW - SKW).

Code 700205 002

- Universeel positioneerbaar passtuk voor wandbevestiging, bestaande uit:
- 1 set van twee kogelventielen van 3/4" M met telescopische koppeling;
 - 1 set van twee kogelventielen van 3/4" M standaard;
 - 2 kunststof buizen voor controle van de afdichting en het doorspoelen van de installatie (Tmax 55°C);
 - integrale isolatie, voor- en achterkant, van zwart EPP (dichtheid 50 g/l, thermische geleidbaarheid 0,037 W/(mK) bij 10°C), geschikt voor gebruik in verwarmings- en airconditioninginstallaties;
 - bevestigingsprofiel van technopolymeer met thermische onderbreking.

Code 700213 - 700214

- Hydraulische module PLURIMOD EASY voor omkeerbare installatie (rechts - links) met 2-wegzoneventiel ON/OFF en **controle van het drukverschil met vaste instelling (2 m w.k. - 20 kPa)**, voorzien van:
- bediening serie 6562, 230 V (ac) (voor code 700213) of 24 V (ac) (voor code 700214);
 - warmtemeter CONTECA - CE-certificering 2004/22 (MID);
 - dompelbuizen voor directe dompelsensoren van de warmtemeter (dompelbuis voor aanvoer geleverd met filtergas van roestvrij staal);
 - toestel voor beperking van het maximale debiet.

Code 700215 - 700216

- Hydraulische module PLURIMOD EASY voor omkeerbare installatie (rechts - links) met 2-wegzoneventiel ON/OFF en **controle van het drukverschil met vaste instelling (3 m w.k. - 30 kPa)**, voorzien van:
- bediening serie 6562, 230 V (ac) (voor code 700215) of 24 V (ac) (voor code 700216);
 - warmtemeter CONTECA - CE-certificering 2004/22 (MID);
 - dompelbuizen voor directe dompelsensoren van de warmtemeter (dompelbuis voor aanvoer geleverd met filtergas van roestvrij staal);
 - toestel voor beperking van het maximale debiet.

Code 700050 - 700051 - 700052 - 700053

- Functie sanitair koud water (SKW), functie sanitair warm water (SWW), bestaande uit:
- volumemeter (MI001) Ø 3/4", zonder pulsuitgang code 700050 (voor warm water)/700052 (voor koud water); met pulsuitgang (K 10) code 700051 (voor warm water)/700053 (voor koud water);
 - kogelafsluiter met geïntegreerde BALLSTOP-afsluiter en telescopische koppeling met male connector 3/4";
 - kogelafsluiter met male connector 3/4";
 - spoelleiding;
 - bevestigingsprofiel.

Code 700009

- Passtuk voor volumemeter sanitair water, voorzien van:
- kogelafsluiter met geïntegreerde BALLSTOP-afsluiter en telescopische koppeling met male connector 3/4";
 - kogelafsluiter met male connector 3/4";
 - spoelleiding;
 - bevestigingsprofiel.

Code 794205 - 794215 - 794205/C - 794215/C

- Volumemeter (MI001) Ø 3/4", met pulsuitgang (k=10) code 794205/C (voor warm water)/794205 (voor koud water); zonder pulsuitgang code 794215/C (voor warm water)/794215 (voor koud water).

Wij behouden ons het recht voor te allen tijde en zonder voorafgaande kennisgeving wijzigingen of correcties aan te brengen aan de beschreven producten en hun desbetreffende technische specificaties.