

# Compteur de consommation d'eau sanitaire MONITOR 2.0 PULSE

Série 7200



01302/22 FR

remplace 01302/15 FR



## Fonction

MONITOR 2.0 PULSE est un transmetteur d'impulsions qui, associé à un compteur d'eau chaude et/ou froide sanitaire et doté d'un système à impulsions, permet de relever la consommation d'eau sanitaire afin de calculer les charges de chaque appartement.

Les appareils sont configurés à l'aide d'un dispositif USB/radio et du logiciel SW7200 associé code 720090 directement par l'administrateur/gérant. Le dispositif USB/radio et son logiciel SW7200 associé peuvent également être utilisés par la suite pour la collecte et le traitement des données. De plus, le système est prédisposé pour la centralisation des lectures.

## Gamme de produits

**Code 720030** Transmetteur d'impulsions MONITOR 2.0 PULSE Avec kit de fixation

**Code 720090** Dispositif USB/radio transmetteur + logiciel SW7200 pour la lecture et l'affichage des consommations

## Produits complémentaires

**Code 7942..** Compteur volumétrique avec sortie à impulsions pour eau froide sanitaire

**Code 7942../C** Compteur volumétrique avec sortie à impulsions pour eau froide sanitaire

## Caractéristiques

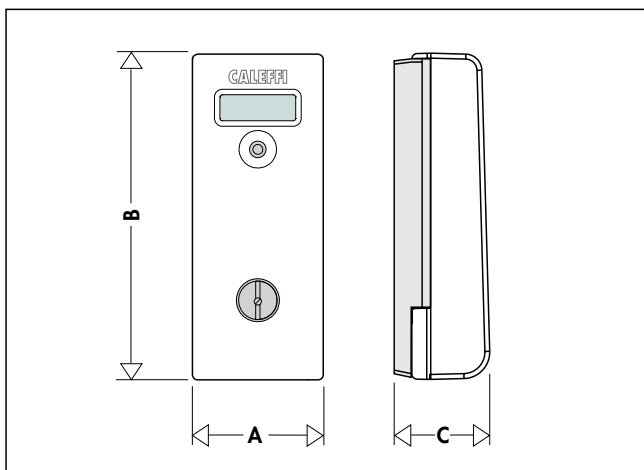
- Relève, enregistre et transmet les valeurs de consommation provenant des compteurs d'eau sanitaire.
- Possibilité de raccorder un compteur volumétrique avec sortie à impulsions.
- Compatible avec différents types de compteurs grâce à la possibilité de programmer le K (litres/impulsions) du compteur en phase d'installation.
- Lectures des consommations d'eau sanitaire par radio, directement à l'extérieur de l'appartement.

## Avantages

- Équité dans la répartition des frais d'eau sanitaire chaude ou froide, non plus par millièmes, mais d'après la consommation réelle.
- Encourage une consommation individuelle rationnelle d'énergie et d'eau.
- Assure la transparence des consommations grâce au comptage journalier, mensuel et annuel.
- L'installation ne nécessite ni travaux de maçonnerie ni alimentation électrique externe.
- Très faibles émissions du système radio, conformément aux normes européennes de référence.



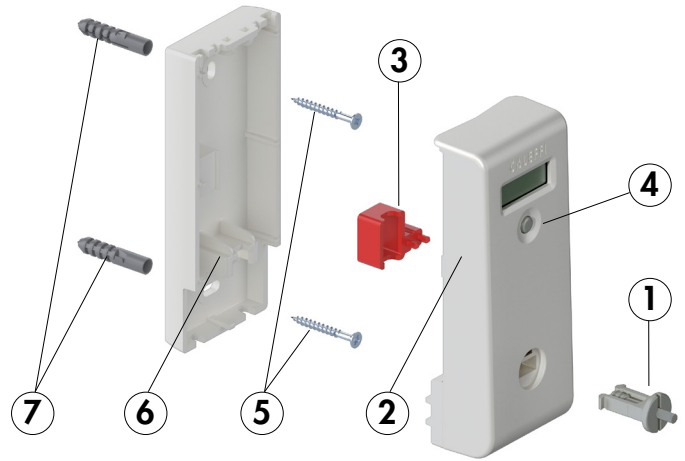
## Dimensions



Code	A	B	C	Poids (kg)
720030	39	98	30,5	0,051

## Composants caractéristiques

1. Scellé anti-effraction
2. Transmetteur avec carte électronique
3. Protection anti-effraction (à éliminer en phase d'installation)
4. Touche de sélection de l'afficheur
5. Vis de fixation murale
6. Plaque de fixation murale en plastique
7. Chevilles de fixation murale



## Caractéristiques techniques

Pile lithium 3 V (DC), durée de vie maximale de 10 ans (utilisation normale d'affichage et d'interrogation par transmission radio).

### Matériau

Boîtier : PC, ABS

### Comptage

Plage de lecture : de 0 à 999999.999  
Enregistrement du comptage : quotidien pendant 18 mois et 36 derniers fins de mois

Plage des valeurs admises : de 1 à 1000 l par impulsion  
Unité de mesure : m<sup>3</sup> - kWh

### Certifications

Directive 2014/53/UE (RED), OMS.

### Affichage

Lecture afficheur : test écran, avertissements et anomalies, comptage actuel et comptage de l'exercice précédent, données historiques exercice précédent, état de fonctionnement, numéro de série.

## Transmission

Transmission sans fil, bidirectionnelle, activée UNIQUEMENT au cours de la phase de lecture pendant 0,1 s, 868.0-868.6 MHz, maxi 25 mW e.r.p.

## Autres propriétés / Caractéristiques

- Prédiposition pour la centralisation des lectures
- Transmission radio configurable OMS/sans fil M-Bus T1
- Touche de sélection
- Indice de protection IP31 (câble d'impulsions monté)
- Scellé et contact interne anti-effraction
- Date de changement de l'exercice programmable
- Écran à cristaux liquides à 6 chiffres.

## Conditions ambiantes

Température de transport et de stockage : 0–40 °C  
Température ambiante de service : 10–40 °C  
Humidité relative maximale en absence de condensation : 65 %

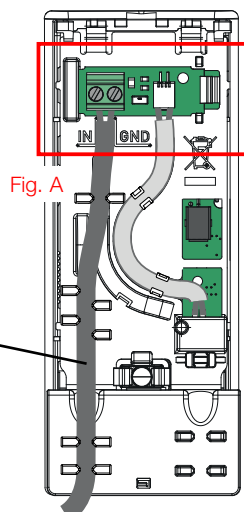
## Composants du kit de fixation

Vis de fixation murale : acier galvanisé  
Chevilles de fixation murale

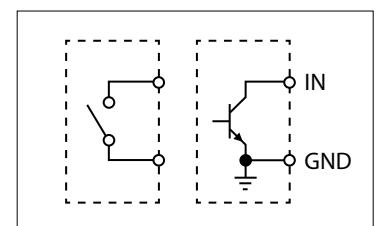
## Installation MONITOR 2.0 PULSE code 720030

Mettre d'abord les chevilles de fixation murale fournies, installer la plaque de fixation en plastique puis visser les vis de fixation. Brancher le câble de sortie des impulsions du compteur volumétrique sur les bornes à vis (Fig. A) et le fixer comme le montre la figure. Fermer le transmetteur d'impulsions avec le dispositif anti-effraction (voir mode d'emploi). Si nécessaire, rallonger le câble du compteur volumétrique en tenant comptes des indications suivantes :

- la longueur maximale de la rallonge est de 10 m ;
- utiliser un câble blindé à deux fils 2x0,5 mm / 24 AWG ;
- le raccordement entre le câble du compteur volumétrique et la rallonge doit être effectué en soudant les embouts des fils et en le protégeant de l'humidité et d'éventuels déconnexions ou de tentatives d'effraction;
- Positionner le câble loin des lignes de tension ou d'appareils comme les pompes et les onduleurs.

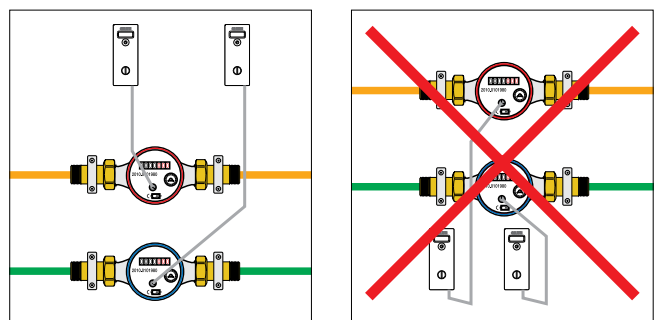


L'impulsion générique doit être sans potentiel (contact sec, fréquence maxi 50 Hz)



## Important !

Pour garantir le fonctionnement du transmetteur, ne pas l'installer directement sur les tubes ni sous ces derniers pour éviter tout problème de condensation et d'humidité.



## Avertissements

**Installation et obligations de l'utilisateur.** L'installation, la configuration et la mise en service du système de comptabilisation et de chaque dispositif sont réservées à des installateurs spécialisés. Pour la procédure d'installation, voir le manuel d'installation correspondant. L'utilisateur ne doit modifier ou altérer aucun des dispositifs. En cas de nécessité – par exemple, pour des travaux de peinture, rénovation, maçonnerie interne –, contacter les installateurs spécialisés pouvant intervenir sur le système.

**Informations sur la sécurité.** Lire les consignes de sécurité ci-dessous. Le non-respect de ces consignes peut être dangereux (par exemple, il pourrait engendrer des blessures ou causer des dommages).

**Dysfonctionnement dangereux.** Si le dispositif émet de la fumée, une odeur insolite, ou un bruit étrange, ne pas le toucher pour éviter les risques de brûlures. Contacter l'installateur spécialisé pour plus d'informations.

**Utilisation inappropriée.** Le dispositif ne doit pas tomber, être heurté ou secoué car cela pourrait endommager ses circuits internes et ses mécanismes. Le dispositif ne doit pas être peint ; ne pas y introduire des corps étrangers ou des liquides ; ne pas ouvrir ou tenter d'ouvrir les coques en plastique pour ne pas l'endommager, lui faire perdre ses caractéristiques techniques, et provoquer des blessures. Utiliser les dispositifs uniquement selon les modalités décrites dans la documentation correspondante.

**Accessoires.** Utiliser exclusivement des accessoires fournis ou en tout cas approuvés spécifiquement par Caleffi S.p.A.

**Interférences radio.** Le fonctionnement des dispositifs communiquant via radio peut être perturbé par des parasites. Il faut donc éviter les champs électromagnétiques intenses à proximité de ces dispositifs.

**Appareils acoustiques.** Les dispositifs radio peuvent interférer avec certains appareils acoustiques.

**Appareils médicaux.** L'utilisation d'un appareil émetteur-récepteur quelconque peut causer des interférences dans le fonctionnement d'appareils médicaux dépourvus d'une protection adéquate. Consulter un médecin ou le fabricant de l'appareil médical pour savoir s'il est anti-parasité de manière adéquate contre des signaux radio et obtenir plus d'informations à ce sujet.

**Nettoyage.** Nettoyer le dispositif avec un chiffon propre, doux et légèrement humidifié avec une solution légèrement détergente, tout en évitant l'introduction de liquides à l'intérieur. Ne jamais utiliser de solvants, produits chimiques corrosifs ou abrasifs, détergents agressifs, alcool, essence, essence de térébenthine, sprays, etc.

**Assistance qualifiée.** L'installation et les opérations d'assistance technique sur les dispositifs ne peuvent être exécutées que par du personnel qualifié et agréé.

## Codes complémentaires



### 7942

notice technique 01211

Compteur volumétrique pour eau chaude/froide sanitaire (MI001). Avec sortie à impulsions. Avec raccordements.

Conformité Directive  
2014/32/EU (MI001)

### Eau froide sanitaire (max 30 °C)

Code

794204	1/2"
794205	3/4"
794206	1"

### Eau chaude sanitaire (30-90 °C)

Code

794204/C	1/2"
794205/C	3/4"
794206/C	1"



### 7200

Dispositif USB/radio transmetteur + logiciel SW7200 pour la lecture et l'affichage des consommations. Transmission sans fil bidirectionnelle 868,0–868,6 MHz, maxi 25 mW e.r.p. Logiciel développé sous environnement Microsoft® Windows.

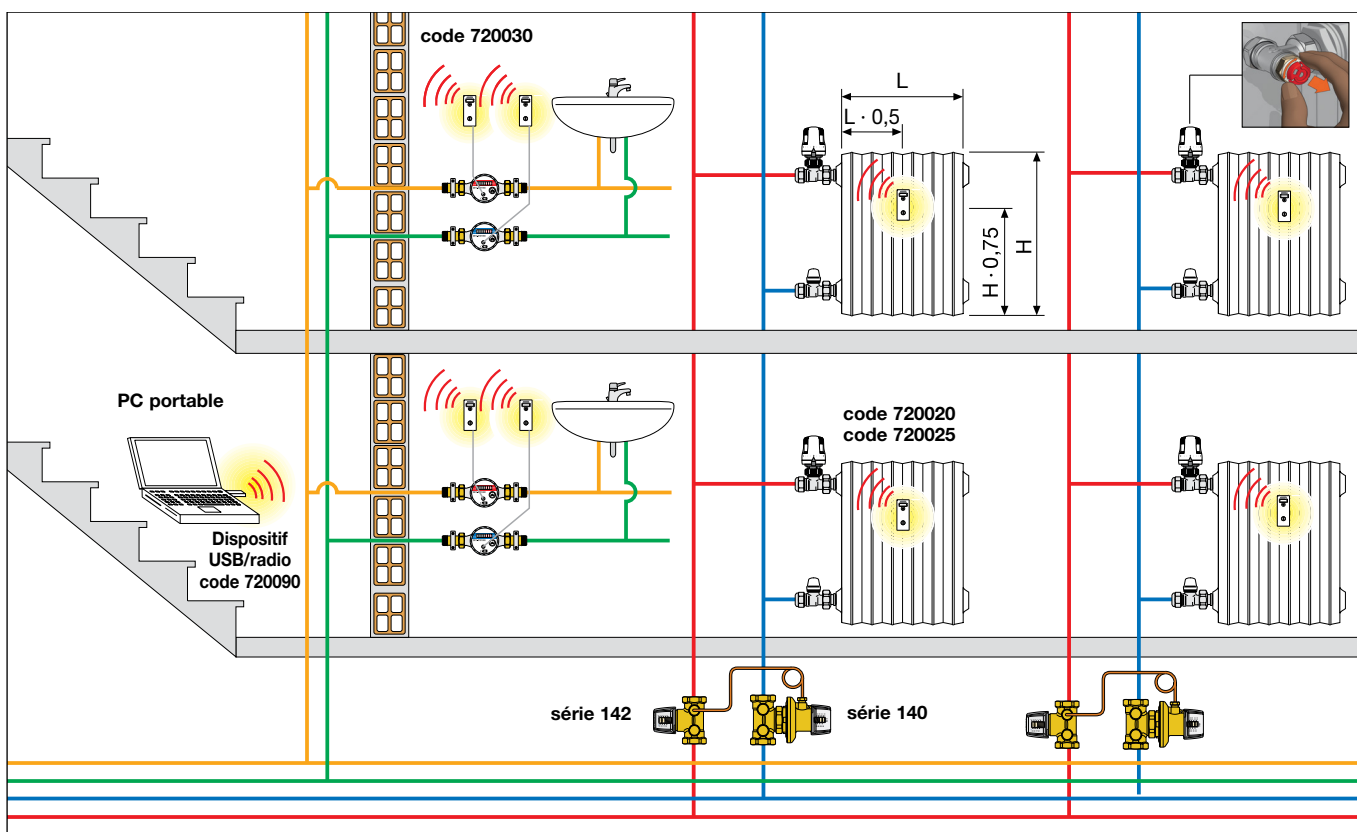
Code

720090	dispositif USB/radio + SW7200
--------	-------------------------------

## Éventuelles anomalies et solutions

Problème	Cause probable	Solution proposée
Scellé manquant	Effraction	Contacteur l'installateur spécialisé pour la remise en état
Dispositif déplacé par rapport à sa position d'installation	Effraction, choc, autre	Contacteur l'installateur spécialisé pour le montage
L'écran affiche le code d'avertissement <b>FL8888</b> ou <b>Fr8888</b>	L'autodiagnostic interne a décelé une défaillance	Contacteur l'installateur spécialisé et lui communiquer le code <b>FL8888</b> ou <b>Fr8888</b>
L'appareil affiche des consommations de service anormalement faibles	Remplacement du compteur volumétrique	Il ne s'agit pas d'une défaillance. En cas de remplacement d'un compteur volumétrique, le relevé du compteur d'eau devra être réaligné avec celui du nouveau compteur dont la consommation sera plus basse que le précédent.
Rien n'apparaît à l'écran lorsqu'on appuie sur le bouton de sélection	Problème interne	Contacteur l'installateur spécialisé pour une vérification

**Relevé des données de consommation** via logiciel SW7200 et dispositif USB/radio code 720090. Prédiposition pour la centralisation des lectures.



## Adaptation hydraulique de l'installation de chauffage

L'adoption de têtes thermostatiques, si elles ne sont pas déjà installées, suggère l'équilibrage des colonnes montantes du système de chauffage central. Par exemple, chaque colonne montante devrait être équipée d'un régulateur de pression différentielle (série 140), jumelé à une vanne d'arrêt et de pré réglage (série 142). Il est également conseillé d'utiliser des robinets thermostatiques munis de pré réglage du débit.

**Il est souhaitable et opportun de demander au bureau d'études d'évaluer les éventuelles adaptations de l'installation de chauffage central.**

## CAHIER DES CHARGES

### Code 720030

Le transmetteur de consommation MONITOR 2.0 PULSE à installer sur des installations équipées de compteurs d'impulsions d'eau chaude et/ou froide sanitaire présentent les caractéristiques suivantes : affichage des consommations sur écran 6 chiffres ; plage de température ambiante de service 10–40 °C ; indice de protection IP 31 (raccordement compteur faite) ; alimentation par pile lithium 3 V (DC) durée maximale 10 ans (pour utilisation normale d'affichage et d'interrogation par transmission radio) ; transmission radio bidirectionnelle 868.0–868.6 MHz, maxi 25 mW e.r.p. ; transmission radio configurable OMS/sans fil M-Bus T1 ; transmission radio configurable OMS/Wireless M-Bus T1 ; paramétrage initial compteur et lectures évolutions des consommations via dispositif USB/radio ; prédiposition pour la centralisation des lectures.

*Nous nous réservons le droit d'améliorer ou de modifier les produits décrits ainsi que leurs caractéristiques techniques à tout moment et sans préavis. Le site [www.caleffi.com](http://www.caleffi.com) met à disposition le document à sa dernière version faisant foi en cas de vérifications techniques.*