

Riduttori di pressione preregolabili con cartuccia monoblocco

serie 5350..H



01265/19

sostituisce dp 01265/18



Funzione

I riduttori di pressione sono dei dispositivi che, installati sulla rete idrica privata, riducono e stabilizzano la pressione in entrata dalla rete pubblica. Tale pressione in ingresso, in genere, risulta troppo elevata e variabile per un utilizzo corretto degli impianti domestici.

La serie 5350..H ha il vantaggio di essere preregolabile. Il riduttore, cioè, può essere tarato al valore desiderato di pressione prima dell'installazione, mediante un'apposita manopola con indicatore della pressione di regolazione. Dopo l'installazione, la pressione dell'impianto si porterà automaticamente al valore regolato.

La cartuccia interna contenente tutti i componenti di regolazione, inoltre, è preassemblata monoblocco, per facilitare le operazioni di ispezione e manutenzione.

Questa particolare serie di riduttori di pressione è certificata secondo la norma EN 1567 per operare con temperature dell'acqua in ingresso fino a 80 °C.



kiwa

Gamma prodotti

Serie 5350..H Riduttore di pressione preregolabile con cartuccia monoblocco. Con o senza manometro _____ misure DN 15 (1/2"), DN 20 (3/4"), DN 25 (1"), DN 32 (1 1/4"), DN 40 (1 1/2") e DN 50 (2") M a bocchettone

Codice 535015H/22H/28H Riduttore di pressione preregolabile con cartuccia monoblocco. Senza manometro _____ misure DN 15 (Ø 15), DN 20 (Ø 22) e DN 25 (Ø 28) per tubo rame

Caratteristiche tecniche

Materiali

Corpo:	lega antidezincificazione CR EN 1982 CC768S
Coperchio:	PA6G30
Asta comando:	lega antidezincificazione CR EN 12164 CW724R
Parti mobili:	lega antidezincificazione CR EN 12164 CW724R
Membrana:	EPDM
Tenute:	EPDM
Filtro:	acciaio inox EN 10088-2 (AISI 304)
Sede:	(DN 15÷DN 25) PPSG40
	(DN 32÷DN 50) acciaio inox EN 10088-3 (AISI 303)
Cartuccia:	PPSG40

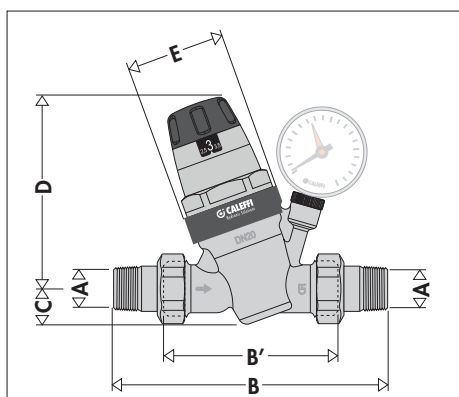
Prestazioni

Pressione massima in ingresso:	25 bar (statica, secondo norma EN 1567)
	16 bar (esercizio, secondo norma EN 1567)
Campo di taratura pressione in uscita:	1÷6 bar
Taratura di fabbrica:	3 bar
Temperatura max di esercizio:	80°C
Scala pressione manometro:	0÷10 bar
Luce di passaggio filtro:	(DN 15÷DN 25) 0,51 mm
	(DN 32÷DN 50) 0,65 mm
Fluido di impiego:	acqua
Rispondente requisiti norma:	EN 1567
Gruppo acustico:	(DN 15÷DN 32) II

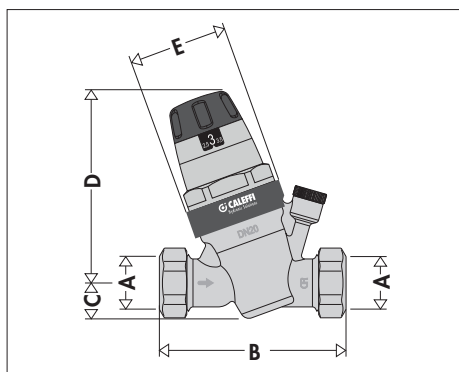
Attacchi

Attacchi principali:	
- 5350..H:	1/2"÷2" M (EN 10226-1)
- 535015H/22H/28H:	Ø 15÷Ø 28 con raccordi bicono per tubo rame
Attacchi per manometro:	1/4" F (ISO 228-1)

Dimensioni



Codice	DN	A	B	B'	C	D	E	Massa (kg)
53504.H	15	1/2"	140	76	20,5	115	Ø60	0,86
53505.H	20	3/4"	160	90	20,5	115	Ø60	1,02
53506.H	25	1"	180	95	20,5	115	Ø60	1,31
53507.H	32	1 1/4"	200	110	40	178	Ø78	2,78
53508.H	40	1 1/2"	220	120	40	178	Ø78	3,3
53509.H	50	2"	250	130	40	178	Ø78	4,41

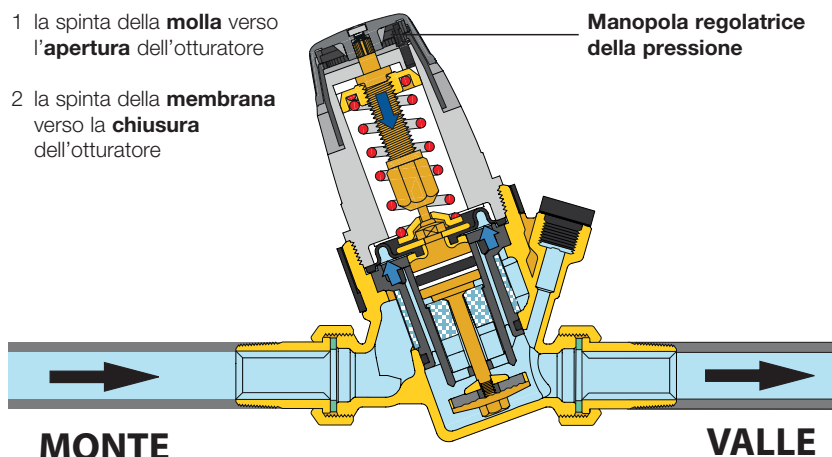


Codice	DN	A	B	C	D	E	Massa (kg)
535015H	15	Ø 15	101	20,5	115	Ø 60	0,69
535022H	20	Ø 22	109	20,5	115	Ø 60	0,74
535028H	25	Ø 28	115	20,5	115	Ø 60	0,79

Principio di funzionamento

Il riduttore di pressione basa il proprio funzionamento sull'equilibrio di due forze poste in contrapposizione:

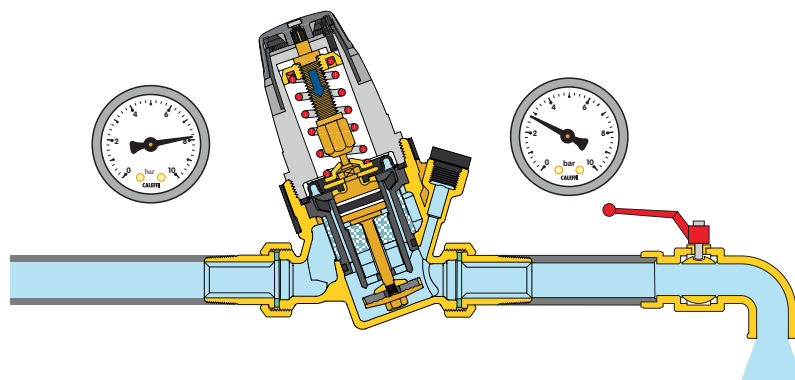
- 1 la spinta della **molla** verso l'**apertura** dell'otturatore
- 2 la spinta della **membrana** verso la **chiusura** dell'otturatore



Funzionamento con erogazione

Quando sulla rete idrica si apre un'utenza, la forza della molla diventa prevalente rispetto a quella, contraria, della membrana; l'otturatore si sposta verso il basso aprendo il passaggio all'acqua.

Quanto più aumenta la richiesta d'acqua, tanto più diminuisce la pressione sotto la membrana provocando così un più elevato passaggio del fluido attraverso l'otturatore.

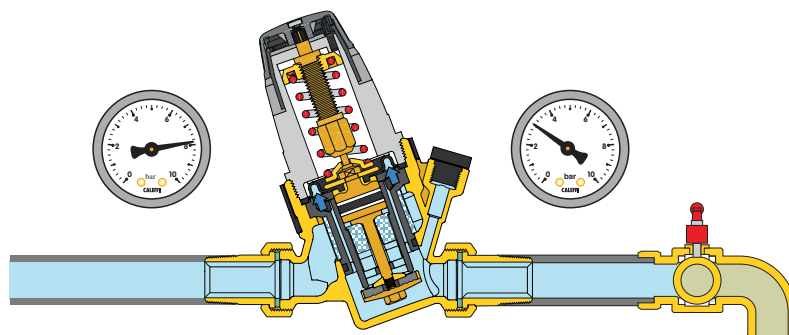


Funzionamento senza erogazione

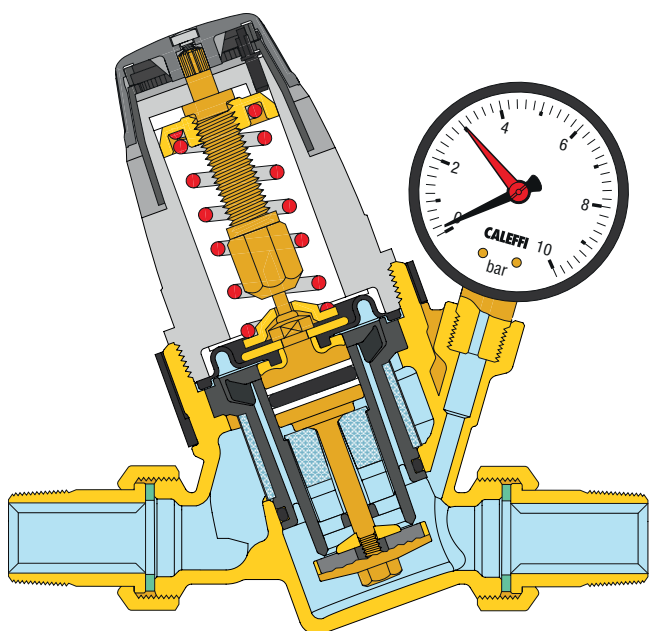
Quando l'utenza è completamente chiusa, la pressione di valle si innalza e spinge la membrana verso l'alto.

In questo modo l'otturatore si chiude, impedendo il passaggio del fluido e mantenendo costante la pressione al valore di taratura.

Una minima differenza a vantaggio della forza esercitata dalla membrana nei confronti di quella esercitata dalla molla provoca la chiusura del dispositivo.



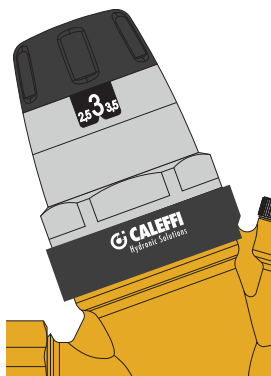
Particolarità costruttive



Preregolazione

I riduttori di pressione serie 5350..H sono provvisti di una manopola di manovra ed un indicatore della pressione di taratura visibile sui due lati. Questo indicatore di pressione ha la particolarità di avere un avanzamento a scatti sensibili, pertanto la pressione può essere regolata in modo indicativo continuo visualizzandone il valore ad incrementi di 0,5 bar.

La pressione dell'impianto può essere quindi preregolata al valore voluto ancor prima di installare il riduttore.

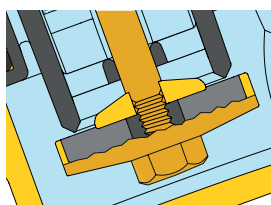
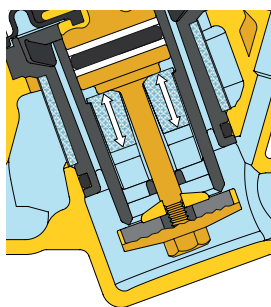


Sede compensata

I riduttori di pressione Caleffi sono dotati di sede compensata. Ciò significa che il valore della pressione di taratura resta costante indipendentemente dalle variazioni di valore della pressione a monte.

Nella figura, la spinta verso l'apertura è controbilanciata dalla forza creata dalla pressione in chiusura agente sul pistone di compensazione. Dato che quest'ultimo ha una superficie uguale a quella dell'otturatore, le due forze in gioco si annullano.

La particolare sezione della zona di passaggio tra la sede e la tenuta dell'otturatore consente un comportamento stabile alle variazioni di pressione di monte e il funzionamento con portate elevate, con ridotto rumore dovuto al passaggio dell'acqua.



Basse perdite di carico

La conformazione fluidodinamica interna del riduttore consente di ottenere perdite di carico piuttosto basse anche in presenza di un numero elevato di utenze aperte.

Pressioni di lavoro

La zona esposta alla pressione di monte è costruita in modo da operare anche ad alta pressione. Mediante degli anelli antiestrusione in PTFE sul pistone compensatore, la valvola può essere impiegata in servizio continuo con pressioni a monte fino a 16 bar.

Materiali antiaderenti

Il supporto centrale contenente le parti mobili è realizzato in materiale plastico a basso coefficiente di aderenza. Tale soluzione riduce al minimo la possibilità che si formino depositi calcarei, causa principale di eventuali malfunzionamenti.

Leghe di ottone a bassissimo contenuto di piombo (Low Lead)

Il materiale impiegato per la realizzazione del corpo, dell'asta e delle parti mobili, consente di ridurre al minimo le problematiche tipiche legate all'impiego con acque dure e aggressive. Consente inoltre di essere in linea con le recenti disposizioni relative al contatto dell'acqua potabile con i materiali metallici.

Membrana sagomata

Per ottenere regolazioni più precise, al variare della pressione di valle, è stata realizzata una membrana con particolare sagomatura. Tale accorgimento garantisce anche una maggiore durata in quanto il diaframma risulta più resistente agli sbalzi di pressione ed all'invecchiamento da usura.

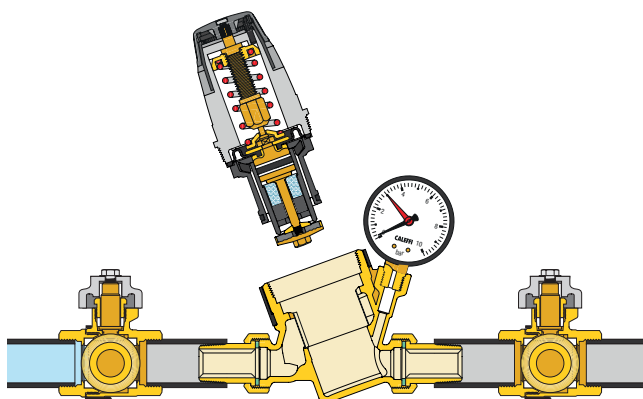
Ingombri ridotti

La configurazione "inclinata" consente ai riduttori serie 5350..H di avere ingombri limitati che consentono un'agevole installazione soprattutto negli impianti domestici.

Cartuccia monoblocco estraibile

La cartuccia contenente membrana, filtro, sede, otturatore e pistone di compensazione è preassemblata monoblocco con il coperchio ed estraibile per facilitare le operazioni di ispezione e manutenzione.

La particolare costruzione dell'elemento regolatore non richiede alcuna modifica della pressione di taratura, la quale può essere lasciata al valore impostato.



Alte temperature

I materiali impiegati per la costruzione di questa particolare serie di riduttori permettono l'installazione anche sul circuito di acqua calda con temperature fino a 80°C.

Manometro

Il manometro consente di visualizzare l'esatto valore della pressione di valle indipendentemente da quanto impostato sulla manopola. Per particolari condizioni, infatti, per esempio in presenza di un riscaldatore a valle, la pressione potrebbe salire oltre il valore impostato.

Certificazione

I riduttori di pressione serie 5350..H sono certificati secondo la norma EN 1567 per poter essere impiegati con acqua calda fino a 80°C. Inoltre, sono certificati secondo le specifiche WRAS del Regno Unito.

Caratteristiche idrauliche

Grafico 1 (Velocità di circolazione)

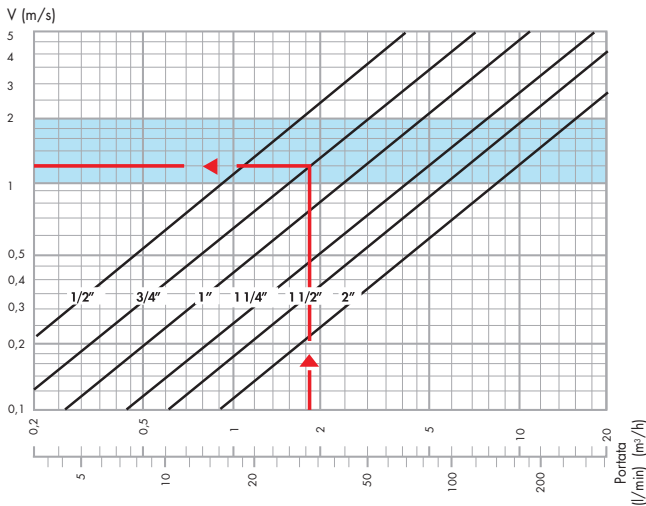
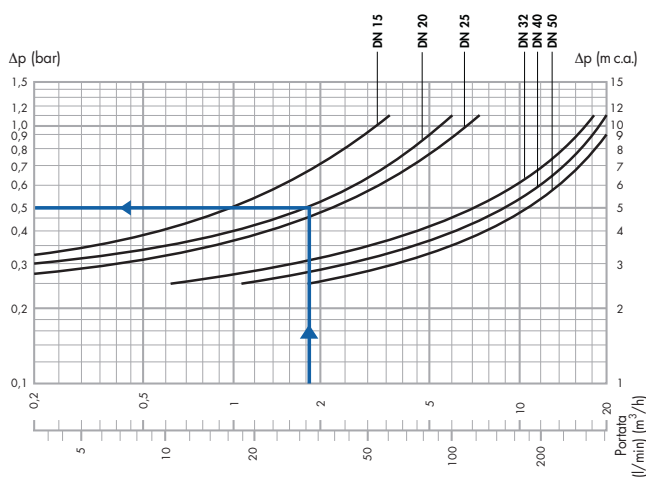


Grafico 2 (Caduta di pressione)



- Condizioni di riferimento: Pressione a monte = 8 bar
Pressione a valle = 3 bar

Dimensionamento

NOTA: il criterio di seguito riportato consente di eseguire un dimensionamento dei riduttori di pressione utilizzando un metodo di calcolo rapido della portata di progetto. Per un dimensionamento approfondito della rete idrosanitaria con calcolo della portata di progetto fare riferimento alle normative nazionali vigenti.

Per facilitare la scelta del diametro corretto, qui di seguito riportiamo le portate caratteristiche degli apparecchi comunemente usati negli impianti idrosanitari

Tabella portate caratteristiche

Vasca da bagno, livello cucina, lavastoviglie	12 litri/min
Doccia	9 litri/min
Lavabo, bidet, lavatrice, vaso a cassetta	6 litri/min

Per evitare il sovradimensionamento del riduttore e delle tubazioni è necessario prendere in considerazione un corretto coefficiente di contemporaneità. In sostanza, maggiore è il numero di utenze dell'impianto e minore sarà la percentuale di apparecchi aperti contemporaneamente.

Tabella coefficienti di contemporaneità in %

Numero Apparecchi	Abitazioni %	Comunità %	Numero Apparecchi	Abitazioni %	Comunità %	Numero Apparecchi	Abitazioni %	Comunità %
5	54	64,5	35	23,2	30	80	16,5	22
10	41	49,5	40	21,5	28	90	16	21,5
15	35	43,5	45	20,5	27	100	15,5	20,5
20	29	37	50	19,5	26	150	14	18,5
25	27,5	34,5	60	18	24	200	13	17,5
30	24,5	32	70	17	23	300	12,5	16,5

I passi da seguire per un corretto dimensionamento sono i seguenti:

- A fronte del numero e del tipo di apparecchi presenti nell'impianto, si calcola la portata totale, sommando le loro singole portate caratteristiche.

Esempio:

Unità abitativa con 2 bagni
 2 bidet $G = 12 \text{ l/min}$
 1 doccia $G = 9 \text{ l/min}$
 2 lavabi $G = 12 \text{ l/min}$
 2 vasi a cassetta $G = 12 \text{ l/min}$
 1 vasca da bagno $G = 12 \text{ l/min}$
 1 lavello cucina $G = 12 \text{ l/min}$
 1 lavatrice $G = 12 \text{ l/min}$

$G_{tot} = 81 \text{ l/min}$
 No. apparecchi = 10

- Attraverso la tabella dei coefficienti di contemporaneità, si calcola la portata di progetto.

Esempio:

$$G_{pr} = G_{tot} \cdot \% = 81 \cdot 41 \% = 33 \text{ l/min}$$

Nella fase di dimensionamento dei riduttori, è consigliabile contenere la velocità del flusso nelle condotte tra 1 e 2 metri al secondo. Questo per evitare rumorosità nelle tubazioni ed una rapida usura degli apparecchi di erogazione.

- Mediante il grafico 1, partendo dal dato di portata di progetto, si determina il diametro del riduttore tenendo conto che la velocità ideale è compresa tra 1 e 2 m/s (fascia azzurra).

Esempio:

per $G_{pr} = 33 \text{ l/min}$ si sceglie il diametro 3/4"
 (vedi indicazione sul grafico 1)

- Dal grafico 2, sempre partendo dal dato della portata di progetto, si individua la caduta di pressione intersecando la curva relativa al diametro scelto in precedenza (la pressione a valle scende di un valore pari alla caduta di pressione, rispetto alla pressione di taratura a portata nulla).

Esempio:

per $G_{pr} = 33 \text{ l/min}$ $\Delta p = 0,50 \text{ bar}$
 (vedi indicazione sul grafico 2)

Portate nominali

A fronte di una velocità media di 2 m/s, riportiamo le portate di acqua relative ad ogni diametro secondo i requisiti della norma EN 1567.

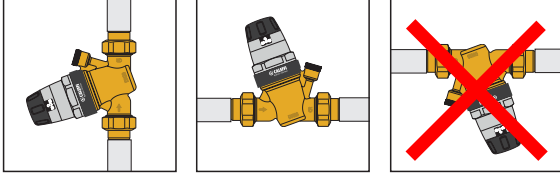
Diametro	1/2"	3/4"	1"	1 1/4"	1 1/2"	2"
Portata (m³/h)	1,27	2,27	3,6	5,8	9,1	14
Portata (l/min)	21,16	37,83	60	96,66	151,66	233,33



Software di dimensionamento disponibile su
www.caleffi.com,
 Apple Store e Google play.

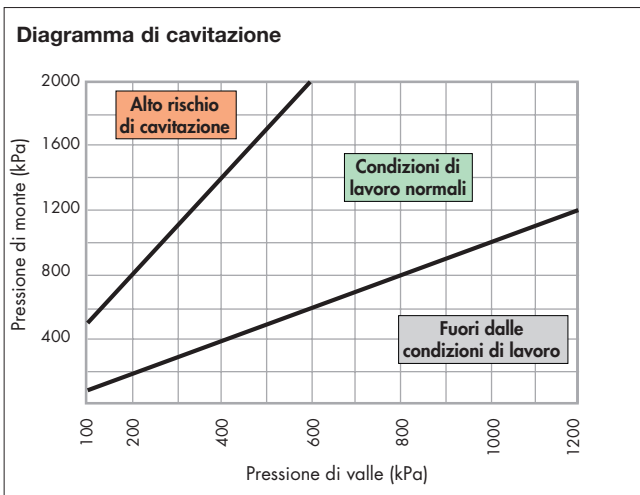
Installazione

- 1) Prima dell'installazione del riduttore di pressione, aprire tutti i rubinetti di erogazione per pulire l'impianto ed espellere l'aria rimasta nelle tubazioni.
- 2) Installare le valvole di intercettazione a monte e a valle per facilitare le operazioni di manutenzione.
- 3) Il riduttore di pressione può essere installato sia con tubazione verticale che orizzontale. E' tuttavia indispensabile che non sia capovolto.



- 4) Chiudere la valvola di intercettazione a valle.
- 5) Il particolare sistema di prerogolazione meccanico, con manopola di manovra ed indicatore della pressione visibile sui due lati, permette di eseguire la taratura del riduttore al valore desiderato in impianto prima dell'installazione. Questo indicatore di pressione ha la particolarità di avere un avanzamento a scatti sensibili, pertanto la pressione può essere regolata in modo continuo, visualizzandone il valore ad incrementi di 0,5 bar.
- 6) Effettuare la taratura agendo sulla manopola di manovra posta nella parte superiore del dispositivo. I riduttori sono prerogolati di fabbrica ad una pressione di 3 bar.
- 7) Data la funzione di prerogolazione, la presenza del manometro a valle, indicatore dell'effettivo valore di pressione nell'impianto, deve essere valutato in funzione dell'applicazione.
- 8) Dopo l'installazione, il meccanismo interno regolerà automaticamente la pressione, fino a portarla al valore impostato.
- 9) Riaprire lentamente la valvola di intercettazione a valle.

Consigli per l'installazione



Al fine di ridurre al minimo il rischio di cavitazione all'interno del riduttore, che potrebbe provocare malfunzionamenti con rischio di erosione nella zona di tenuta, vibrazioni e rumore, è fortemente consigliato fare riferimento alle condizioni di lavoro riportate nel diagramma.

A causa di numerosi fattori e condizioni variabili sperimentate come: pressione dell'impianto, temperatura, presenza di aria, portata e velocità, che potrebbero influenzare il comportamento del riduttore di pressione; è consigliabile che il rapporto tra la pressione di monte e quella di valle sia idealmente tenuto entro il valore di 2:1 e non superiore a 3:1 (per esempio, pressione di monte 10 bar, pressione di valle 5 bar, rapporto di pressione = $10/5 = 2:1$). In queste condizioni, il rischio di possibili cavitazioni è ridotto al minimo, tuttavia ciò non esclude i possibili effetti dovuti agli altri numerosi fattori presenti

all'interno dell'impianto durante il suo funzionamento. Se il rapporto di pressione supera il limite indicato, la pressione di progetto dell'impianto o l'impiego di un riduttore di pressione di primo stadio dovrebbero essere valutati (per esempio, riduttore di pressione di primo stadio da 16 a 8 bar e quindi il secondo stadio da 8 a 4 bar). Le tubazioni a monte e a valle del riduttore di pressione devono essere staffate seguendo le istruzioni del costruttore, le specifiche locali, al fine di evitare di creare e di trasmettere vibrazioni e/o rumore nell'installazione.

1. Installazione in pozzetti

E' sconsigliato installare i riduttori di pressione all'interno di pozzetti principalmente per quattro motivi:

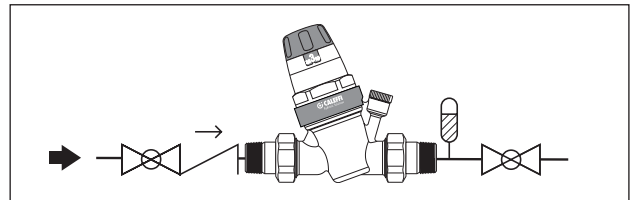
- si rischia che il gelo possa danneggiare il riduttore
- si hanno difficoltà nelle operazioni di ispezione e manutenzione
- si hanno difficoltà nella lettura del manometro.
- è possibile che delle impurità entrino nel dispositivo attraverso i fori per lo sfogo della compressione volumetrica presenti sulla campana.

2. Installazione all'aperto

E' sconsigliato installare i riduttori di pressione all'esterno se non adeguatamente protetti dal gelo e dagli agenti atmosferici.

3. Colpi d'ariete

Questo è uno dei maggiori fattori di rotture dei riduttori di pressione. Durante l'installazione in impianti "a rischio" è bene prevedere l'uso di dispositivi specifici atti all'assorbimento dei colpi d'ariete.



Anomalie funzionali

Spesso si addebitano erroneamente al riduttore di pressione alcune anomalie che, in genere, sono dovute alla mancanza di determinati accorgimenti impiantistici. I casi più frequenti sono:

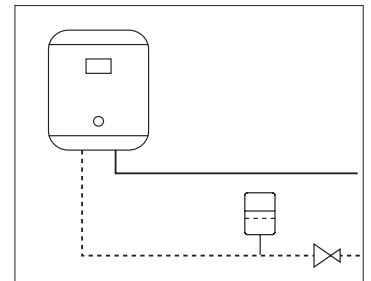
1. Incremento della pressione a valle del riduttore in presenza di un boiler

Questo problema è dovuto al surriscaldamento dell'acqua provocato dal boiler. La pressione non riesce a "sfogare" in quanto trova il riduttore giustamente chiuso. La soluzione è costituita dall'installazione di un vaso d'espansione (tra il riduttore ed il boiler) che "assorbe" l'incremento di pressione.

2. Il riduttore non mantiene il valore di taratura

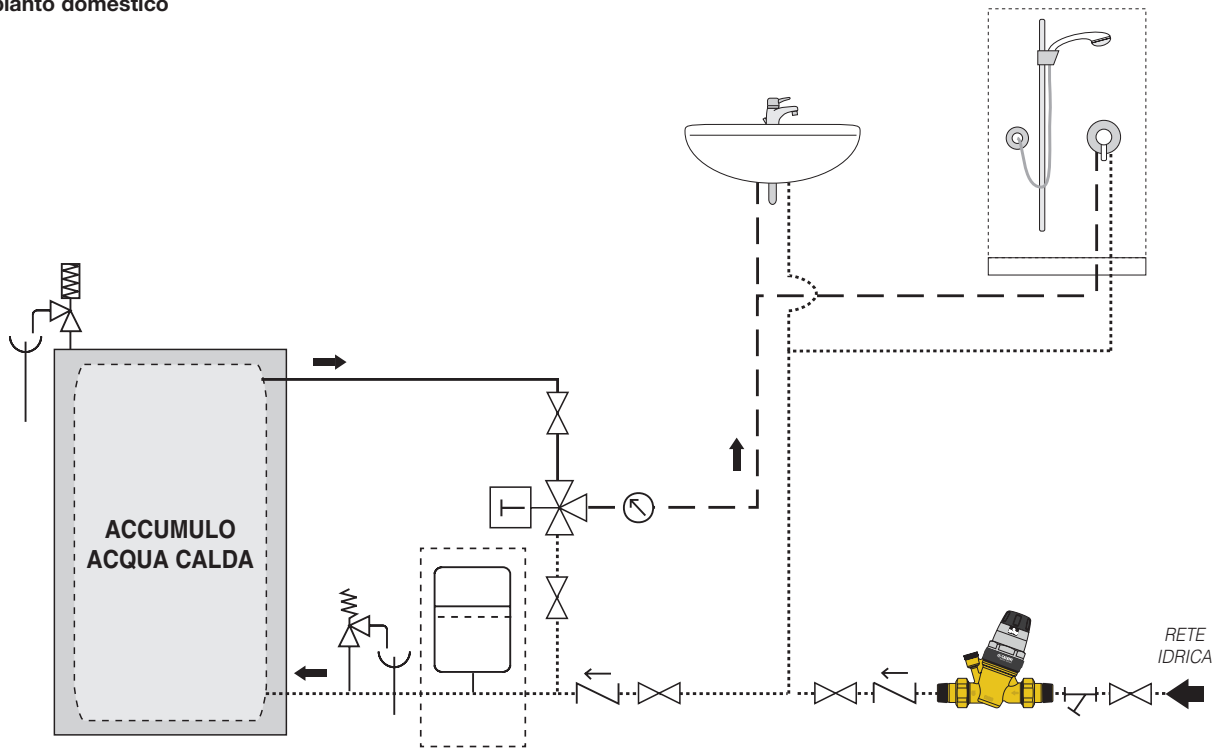
Nella maggioranza dei casi questo problema deriva dalla presenza di impurità che si posano sulla sede di tenuta provocando trafile e conseguenti incrementi di pressione a valle.

Si consiglia di eseguire la manutenzione e pulizia della cartuccia estraibile (vedi voce manutenzione).

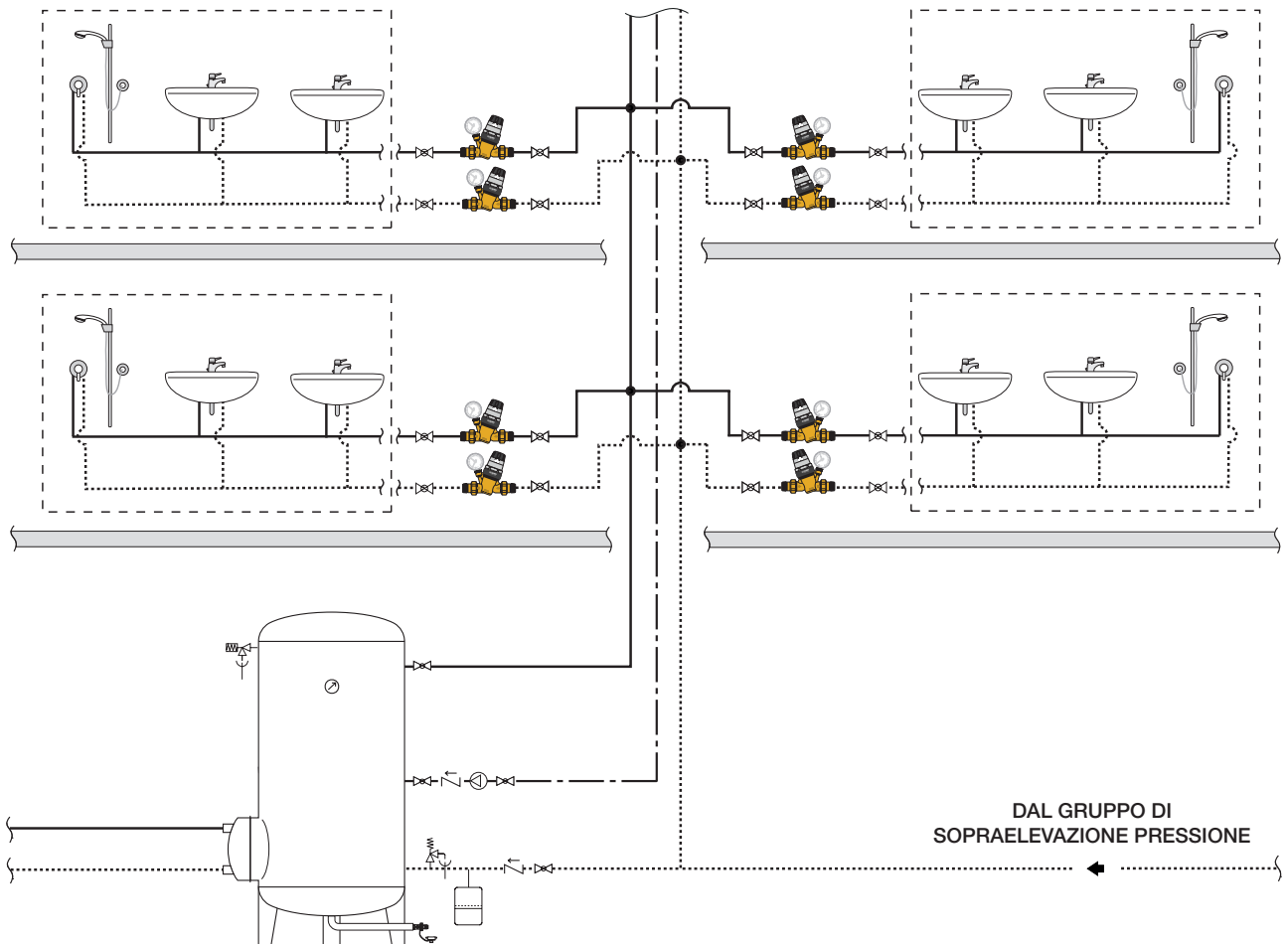


Schemi applicativi

Impianto domestico



Circuito di distribuzione con ricircolo



TESTO DI CAPITOLATO

Serie 5350..H

Riduttore di pressione preregolabile a sede compensata con cartuccia monoblocco a norma EN 1567. Misura DN 15 (da DN 15 a DN 50). Attacchi 1/2" (da 1/2" a 2") M (EN 10226-1) a bocchettone. Corpo e parti mobili interne in lega antidezincificazione. Coperchio in PA6G30. Filtro in acciaio inox, luce di passaggio 0,51 mm (DN 15÷DN 25), 0,65 mm (DN 32÷DN 50). Membrana e guarnizioni di tenuta in EPDM. Temperatura massima di esercizio 80°C. Pressione massima in ingresso: 25 bar (statica, secondo norma EN 1567), 16 bar (esercizio, secondo norma EN 1567). Campo di taratura pressione a valle da 1 a 6 bar. Cartuccia monoblocco estraibile per operazioni di manutenzione. Corredato di: manopola con scala di regolazione pressione a valle per la taratura manuale, manometro con scala di pressione 0÷10 bar (versione con manometro). Attacco manometro da 1/4" F (ISO 228-1) (versione senza manometro).

Codice 535015H/22H/28H

Riduttore di pressione preregolabile a sede compensata con cartuccia monoblocco a norma EN 1567. Misura DN 15 (da DN 15 a DN 25). Attacchi Ø 15 (da Ø 15 a Ø 28) con raccordi bicono per tubo rame. Corpo e parti mobili interne in lega antidezincificazione. Coperchio in PA6G30. Filtro in acciaio inox, luce di passaggio 0,51 mm. Membrana e guarnizioni di tenuta in EPDM. Temperatura massima di esercizio 80°C. Pressione massima in ingresso: 25 bar (statica, secondo norma EN 1567), 16 bar (esercizio, secondo norma EN 1567). Campo di taratura pressione a valle da 1 a 6 bar. Cartuccia monoblocco estraibile per operazioni di manutenzione. Corredato di: manopola con scala di regolazione pressione a valle per la taratura manuale. Attacco manometro da 1/4" F (ISO 228-1).

Ci riserviamo il diritto di apportare miglioramenti e modifiche ai prodotti descritti ed ai relativi dati tecnici in qualsiasi momento e senza preavviso.



Caleffi S.p.A.
S.R. 229 n. 25 · 28010 Fontaneto d'Agogna (NO) · Italia
Tel. +39 0322 8491 · Fax +39 0322 863305
info@caleffi.com · www.caleffi.com
© Copyright 2019 Caleffi