

Réducteurs de pression pré-réglables avec cartouche monobloc

série 5350..H



01265/19 FR

remplace la 01265/18 FR



Fonction

Les réducteurs de pression sont des dispositifs qui se montent sur les réseaux privés de distribution d'eau pour réduire et stabiliser la pression d'eau provenant du réseau public, car celle-ci est, en général, trop élevée et variable pour les installations domestiques.

La série 5350..H a la particularité d'être pré-réglable. Le réducteur peut donc être taré sur la valeur de pression voulue avant le montage, à l'aide d'une poignée prévue à cet effet, et d'un indicateur de la pression de réglage. Une fois l'appareil montée, la pression de l'installation se portera automatiquement sur la valeur pré-réglée.

La cartouche intérieure, qui contient tous les composants de réglage, est, en outre, un monobloc pré-assemblé, facilitant ainsi les opérations d'inspection et d'entretien.

Cette série particulière de réducteurs de pression est certifiée conforme à la norme EN 1567; elle peut travailler à des températures d'eau en entrée jusqu'à 80°C.



Gamme de produits

Série 5350..H Réducteurs de pression pré-réglable avec cartouche monobloc. Avec ou sans manomètre _____
_____ dimensions DN 15 (1/2"), DN 20 (3/4"), DN 25 (1"), DN 32 (1 1/4"), DN 40 (1 1/2") et DN 50 (2") M raccords union

Catactéristiques techniques

Matériaux

Corps : laiton antidézincification **CR** EN 1982 CC768S
Couvercle : PA6G30
Axe de commande : laiton antidézincification **CR** EN 12164 CW724R
Parties mobiles : laiton antidézincification **CR** EN 12164 CW724R
Membrane : EPDM
Joints : EPDM
Filtre : acier inox EN 10088-2 (AISI 304)
Siège : DN 15÷DN 25) PPSG40
(DN 32÷DN 50) acier inox EN 10088-3 (AISI 303)
PPSG40
Cartouche :

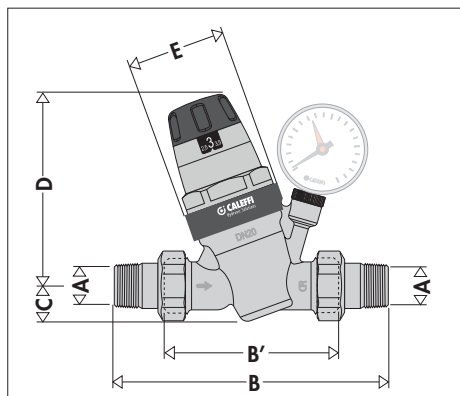
Performances

Pression maxi d'exercice en amont :
25 bar (statique, selon la norme EN 1567)
16 bar (exercice, selon la norme EN 1567)
Plage de tarage pression aval : 1÷6 bar
Tarage d'usine : 3 bar
Température maxi d'exercice : 80°C
Échelle de pression manomètre : 0÷10 bar
Dimension des mailles du filtre : (DN 15÷DN 25) 0,51 mm
(DN 32÷DN 50) 0,65 mm
Fluide admissible : eau
Homologation suivant norme : EN 1567
Groupe acoustique : (DN 15÷DN 32) II

Raccordements

Raccordements principaux : 1/2"÷2" M (EN 10226-1)
Prise manomètre : 1/4" F (ISO 228-1)

Dimensions

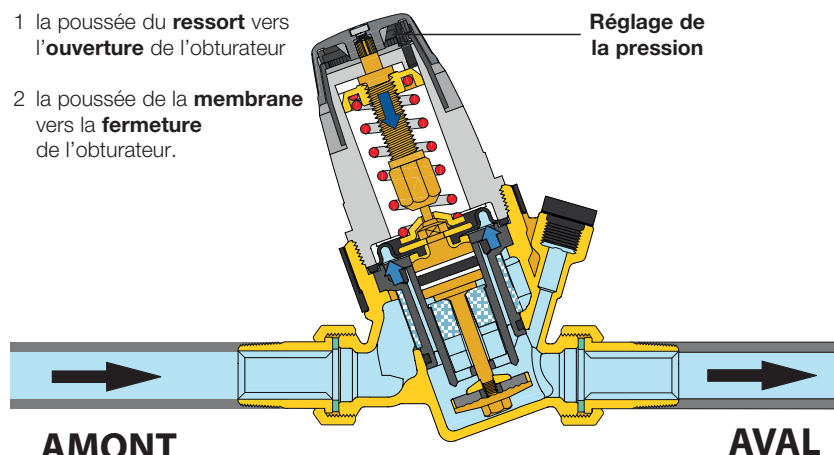


| Code | DN | A | B | B' | C | D | E | Poids (kg) |
|-----------|----|--------|-----|-----|------|-----|-----|------------|
| 535040/1H | 15 | 1/2" | 140 | 76 | 20,5 | 115 | Ø60 | 0,86 |
| 535050/1H | 20 | 3/4" | 160 | 90 | 20,5 | 115 | Ø60 | 1,02 |
| 535060/1H | 25 | 1" | 180 | 95 | 20,5 | 115 | Ø60 | 1,31 |
| 535070/1H | 32 | 1 1/4" | 200 | 110 | 40 | 178 | Ø78 | 2,78 |
| 535080/1H | 40 | 1 1/2" | 220 | 120 | 40 | 178 | Ø78 | 3,3 |
| 535090/1H | 50 | 2" | 250 | 130 | 40 | 178 | Ø78 | 4,41 |

Principe de fonctionnement

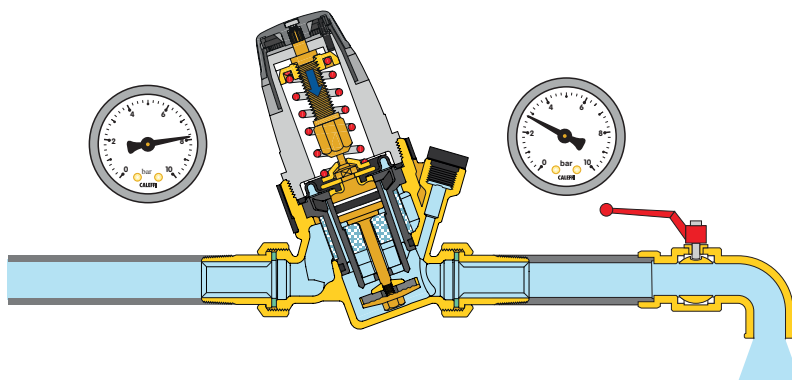
Le fonctionnement du réducteur de pression se base sur l'équilibre de deux forces opposées :

- 1 la poussée du **ressort** vers l'**ouverture** de l'obturateur
- 2 la poussée de la **membrane** vers la **fermeture** de l'obturateur.



Fonctionnement avec écoulement

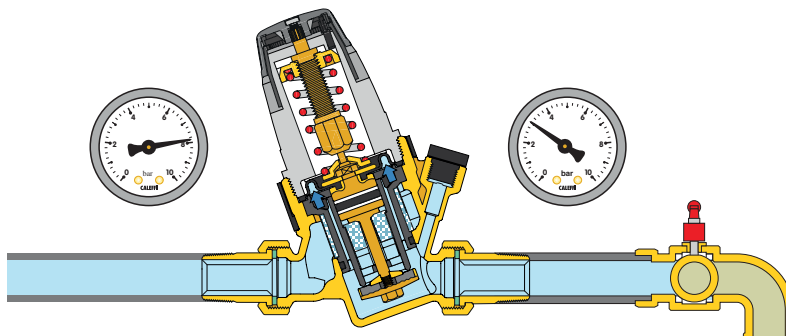
A l'ouverture d'un robinet, la force du ressort dépasse celle, opposée, de la membrane; l'obturateur se déplace vers le bas et ouvre le passage à l'eau. Lorsque la demande en eau augmente, la pression diminue d'autant en dessous de la membrane, ouvrant d'autant plus le passage de l'obturateur.



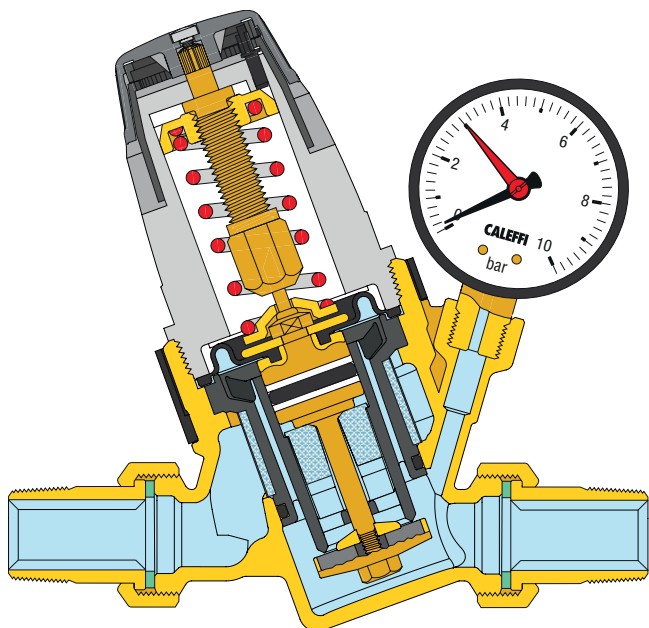
Fonctionnement sans écoulement

Lorsqu'il n'y a pas de robinet d'ouvert, la pression aval augmente et pousse la membrane vers le haut. De cette façon, l'obturateur ferme la section de passage tout en maintenant la pression sur la valeur de tarage.

Si la force exercée par la membrane dépasse légèrement la force exercée par le ressort, le dispositif se referme.



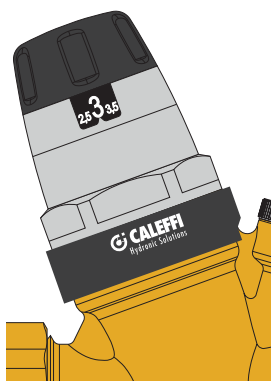
Particularités de construction



Préréglage

Les réducteurs de pression série 5350..H sont équipés d'une poignée de manoeuvre et d'un indicateur de la pression de tarage visible de chaque côté. Cet indicateur de pression est caractérisé par son dispositif d'avancement à crans sensibles, la pression peut ainsi se régler de façon continue en visualisant sa valeur par incréments de 0,5 bar.

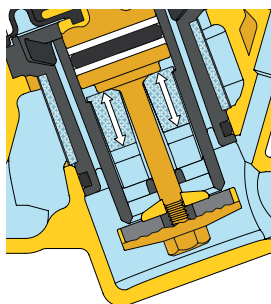
La pression de l'installation peut donc se pré-régler sur la valeur voulue avant même de monter le réducteur.



Siège compensé

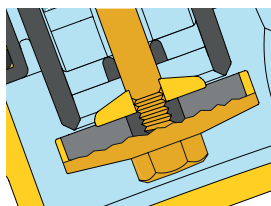
Les réducteurs de pression Caleffi sont équipés de siège compensé. Cela signifie que la valeur de la pression de tarage reste constante indépendamment des variations de la valeur de la pression en amont.

Sur la figure, la poussée vers l'ouverture est contrebalancée par la force créée par la pression de fermeture qui agit sur le piston de compensation. Étant donné que celui-ci a une surface égale à celle de l'obturateur, les deux forces en jeu s'annulent.



Pertes de charge faibles

La forme intérieure du réducteur permet d'avoir des pertes de charge relativement faibles même en présence d'un nombre important de points de puisages ouverts.



Pressions élevées

La zone exposée à la pression en amont est construite de façon à opérer même avec des pressions élevées. Les bagues anti-extrusion en PTFE placées sur le piston compensateur, permettent d'utiliser la soupape en service continu avec des pressions en amont pouvant atteindre 16 bar.

Matériaux anti-adhérents

Le support central contenant les parties mobiles est en matériau de synthèse à faible coefficient d'adhérence. Cela permet de réduire le plus possible le risque de formation de dépôts de calcaires, qui sont la cause principale des dysfonctionnements.

Alliage de laiton à très faible teneur en plomb (Low Lead).

Le matériau employé pour la réalisation du corps, de l'axe et des parties mobiles permet de réduire au minimum les problèmes engendrés par les eaux dures et agressives. Ce matériau est de plus conforme aux récentes dispositions relatives aux matériaux métalliques en contacts avec l'eau potable.

Membrane profilée

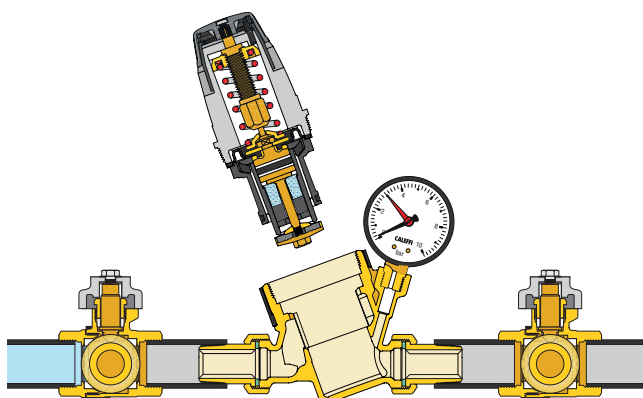
Pour obtenir un réglage plus précis en fonction de la variation de la pression aval, la membrane est profilée de façon spéciale. Cela permet aussi d'augmenter la durée de vie car le diaphragme résiste mieux aux écarts de pression et au vieillissement provoqué par l'usure.

Encombrements réduits

La configuration "inclinée" permet au micro réducteur 5350..H d'être peu encombrant et donc de se monter aisément en particulier sur les installations domestiques.

Cartouche monobloc extractible

La cartouche contenant la membrane, le filtre, le siège, l'obturateur et le piston de compensation est pré-assemblée avec le couvercle en un monobloc extractible afin de faciliter les opérations de maintenance et d'entretien.



Haute température

Les réducteurs de pression série 5350..H peuvent travailler à des températures d'eau en entrée jusqu'à 80°C et donc être installés sur des circuits d'eau chaude.

Manomètre

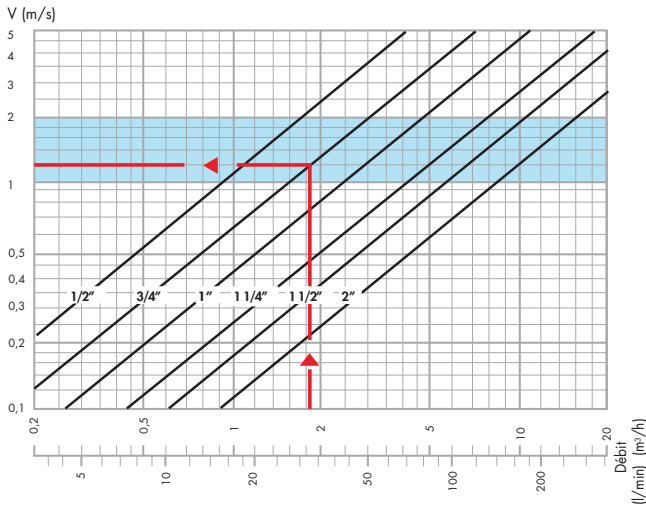
Le manomètre permet de visualiser la valeur exacte de la pression en aval indépendamment de la valeur tarée avec la poignée.

Certification

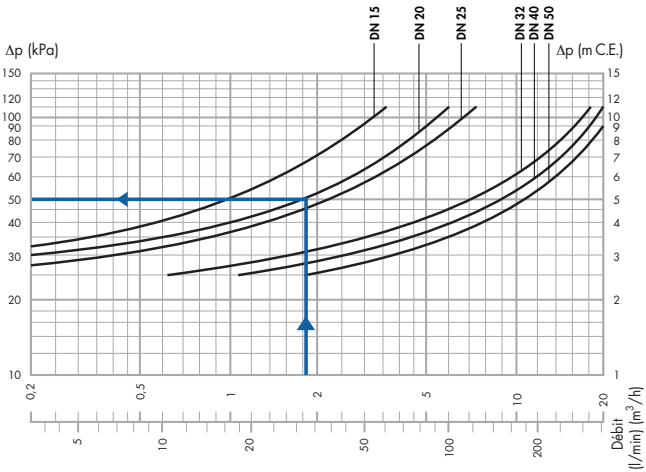
Ces réducteurs de pression sont certifiés selon la norme EN 1567; ils peuvent travailler à des températures d'eau en entrée jusqu'à 80°C.

Caractéristiques de pression

Graphique 1 (Vitesse de circulation)



Graphique 2 (Perte de pression)



- Valeur de référence : Pression amont = 8 bar
Pression aval = 3 bar

Dimensionnement

Pour faciliter le choix du bon diamètre, nous vous indiquons ci-après les débits caractéristiques des appareils utilisés couramment dans les installations d'eau sanitaire :

Tableau des débits caractéristiques (DTU 60.11)

| | |
|--|-----------------|
| Douche, évier, lave-linge, lavabo, bidet | 12 litres/min |
| Baignoire | 19,8 litres/min |
| Lave-vaisselle, lave-main | 6 litres/min |
| Chasse d'eau | 7,2 litres/min |

Pour éviter le surdimensionnement du réducteur et des tubes, il est nécessaire de prendre en compte le bon coefficient de simultanéité. Plus le nombre d'usagers de l'installation est élevé, plus le pourcentage d'appareils ouverts en même temps est faible.

Tableau des coefficients de simultanéité (en %)

| Nombre d'appareils | Habitations % | Communautés % | Nombre d'appareils | Habitations % | Communautés % | Nombre d'appareils | Habitations % | Communautés % |
|--------------------|---------------|---------------|--------------------|---------------|---------------|--------------------|---------------|---------------|
| 6 | 40 | 45 | 35 | 14 | 17 | 80 | 9 | 11,3 |
| 10 | 26 | 33 | 40 | 13 | 16 | 90 | 8,5 | 10,6 |
| 15 | 21 | 26 | 45 | 12 | 15 | 100 | 8 | 10 |
| 20 | 18 | 23 | 50 | 11,5 | 14 | 150 | 6,6 | 8 |
| 25 | 16 | 20 | 60 | 10,5 | 13 | 200 | 5,7 | 7 |
| 30 | 15 | 18 | 70 | 9,6 | 12 | 300 | 4,6 | 5,8 |

La marche à suivre pour effectuer un dimensionnement correct est la suivante :

- Selon le nombre et le type d'appareils qui se trouvent sur l'installation, calculer le débit total en additionnant leurs débits caractéristiques.

Exemple :

Habitation avec 2 salles de bains

- 2 bidets $Q = 12 \text{ l/min}$
- 1 douche $Q = 9 \text{ l/min}$
- 2 lavabos $Q = 24 \text{ l/min}$
- 2 chasses d'eau $Q = 14,4 \text{ l/min}$
- 2 baignoire $Q = 40 \text{ l/min}$
- 1 évier $Q = 12 \text{ l/min}$
- 1 machine à laver $Q = 12 \text{ l/min}$

$$Q_{tot} = 123,4 \text{ l/min}$$

$$\text{Nombres d'appareils} = 10$$

- Le tableau des coefficients de simultanéité permet de calculer le débit de projet.

Exemple :

$$Q_{pr} = Q_{tot} \times \text{coeff} (\%) = 123,4 \cdot 26 \% = 33 \text{ l/min}$$

Pour dimensionner les réducteurs, nous conseillons de limiter la vitesse d'écoulement entre 1 et 2 mètres par seconde. Cela permet d'éviter les bruits dans les tuyauteries et l'usure rapide des appareils de distribution.

- Le graphique 1 permet, en partant du débit de projet, de déterminer le diamètre du réducteur, en considérant que la vitesse idéale est comprise entre 1 et 2 m/s (zone bleu ciel).

Exemple :

pour $Q_{pr} = 33 \text{ l/min}$ choisir le diamètre 3/4"
(cf. indication sur le graphique 1)

- Le graphique 2 permet, toujours en partant du débit de projet, de trouver la chute de pression, à l'intersection avec la courbe du diamètre choisi précédemment (la pression aval diminue d'une valeur égale à la chute de pression, par rapport à la pression de tarage à débit nul).

Exemple :

pour $Q_{pr} = 33 \text{ l/min}$ $\Delta p = 0,50 \text{ bar}$
(cf. indication sur le graphique 2)

Débits nominaux

À une vitesse moyenne de 2 m/s, les débits d'eau pour chaque diamètre, selon la norme EN 1567, sont :

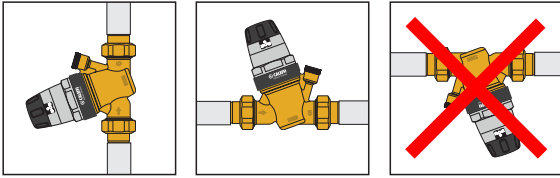
| Diamètre | 1/2" | 3/4" | 1" | 1 1/4" | 1 1/2" | 2" |
|---------------|-------|-------|-----|--------|--------|--------|
| Débit (m³/h) | 1,27 | 2,27 | 3,6 | 5,8 | 9,1 | 14 |
| Débit (l/min) | 21,16 | 37,83 | 60 | 96,66 | 151,66 | 233,33 |



Logiciel de dimensionnement disponible sur www.caleffi.com, Apple Store et Google play.

Installation

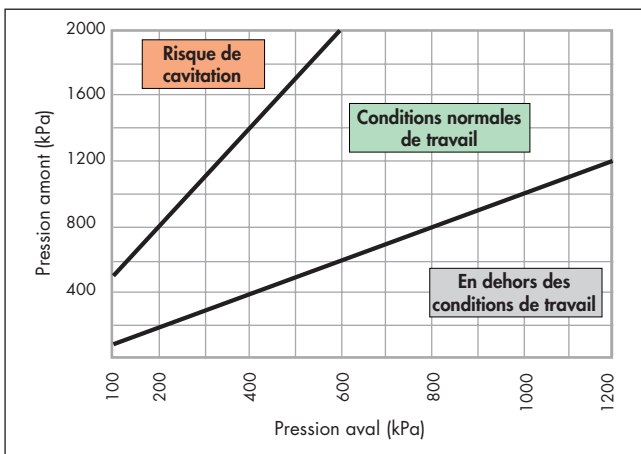
- 1) Avant le montage, ouvrir tous les robinets de distribution pour nettoyer l'installation et chasser l'air des tuyauteries.
- 2) Monter les vannes d'arrêt en amont et en aval pour faciliter les opérations d'entretien futures.
- 3) Monter le réducteur dans n'importe quelle position (horizontale ou verticale) sauf tête en bas.



- 4) Fermer la vanne d'arrêt aval.
- 5) Le système de pré-réglage mécanique particulier, avec poignée de manoeuvre et indicateur de la pression visible de chaque côté, permet d'effectuer le tarage du réducteur sur la valeur voulue sur l'installation avant le montage. Cet indicateur de pression est caractérisé par son dispositif d'avancement à crans sensibles, la pression peut ainsi se régler de façon continue en visualisant sa valeur par incréments de 0,5 bar.
- 6) Effectuer le tarage à l'aide de la poignée de manoeuvre placée dans le haut du dispositif. Les réducteurs sont pré-réglés en usine sur une pression de 3 bar.
- 7) Du fait du pré-réglage, le manomètre en aval de l'appareil n'est pas indispensable.
- 8) Après le montage, le mécanisme intérieur réglera automatiquement la pression, jusqu'à ce qu'elle atteigne la valeur prédéfinie.
- 9) Rouvrir lentement la vanne d'arrêt.

Conseils de montage

Diagramme de cavitation



Pour réduire le plus possible le risque de cavitation à l'intérieur du réducteur, ce qui pourrait entraîner un dysfonctionnement avec risque d'érosion sur la zone d'étanchéité, de vibrations et de bruits, il est vivement conseillé de faire référence aux conditions de travail indiquées sur le diagramme. Sachant que de nombreux facteurs et certaines conditions variables vérifiées telles que : pression du circuit, température, présence d'air, débit et vitesse, pourraient influencer le comportement du réducteur de pression, il convient que le rapport entre la pression en amont et en aval reste idéalement compris entre la valeur 2:1 et ne dépasse pas 3:1 (par exemple, pression en amont 10 bar, pression en aval 5 bar, rapport de pression = $10/5 = 2:1$). Dans ces conditions, le risque de cavitation est extrêmement limité bien que certains effets soient possibles à cause de nombreux facteurs présents dans le circuit durant le fonctionnement. Si le rapport de pression dépasse la limite indiquée, prendre en considération la pression de

projet du circuit ou l'emploi d'un réducteur de pression de premier stade (par exemple, réducteur de pression de premier stade de 16 à 8 bar et de 8 à 4 bar pour le deuxième stade). Les tuyaux en amont et en aval du réducteur de pression doivent être fixés conformément aux instructions du constructeur et aux normes locales afin d'éviter de créer et de transmettre des vibrations et/ou des bruits à l'intérieur du circuit.

1. Montage dans un regard

Nous déconseillons de monter les réducteurs de pression dans des regards essentiellement pour deux raisons :

- le gel risque d'abîmer le réducteur;
- la maintenance et l'entretien sont difficiles;
- la lecture du manomètre ne sera pas aisée.
- des impuretés risquent de pénétrer dans le dispositif à travers les orifices de purge de la compression volumétrique qui se trouvent sur la cloche.

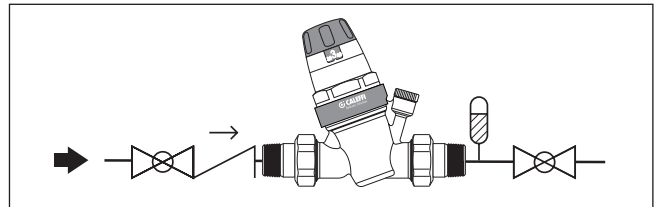
2. Installation extérieure

Il n'est pas recommandé d'installer des réducteurs de pression à l'extérieur s'ils ne sont pas correctement protégés contre le gel et les agents atmosphériques.

3. Coups de bélier

C'est l'un des principaux facteurs de rupture des réducteurs de pression.

Lors du montage sur des installations "à risque", il est bon de prévoir l'utilisation de dispositifs spécifiques pour absorber les coups de béliers.



Anomalies de fonctionnement

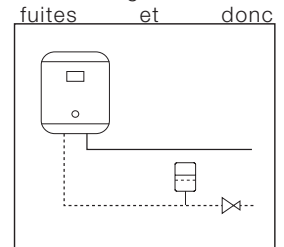
Il arrive souvent que l'on accuse à tort les réducteurs de pression de certaines anomalies qui sont, en général, causées par l'absence de certaines précautions sur l'installation. Les cas les plus fréquents sont :

1. Augmentation de la pression en aval du réducteur en présence d'un chauffe-eau

Ce problème est dû à la surchauffe de l'eau provoquée par le chauffe-eau. La pression n'arrive pas à se "purger" car elle trouve le réducteur justement fermé. La solution consiste à monter un vase d'expansion (entre le réducteur et le chauffe-eau) qui "absorbe" l'augmentation de pression.

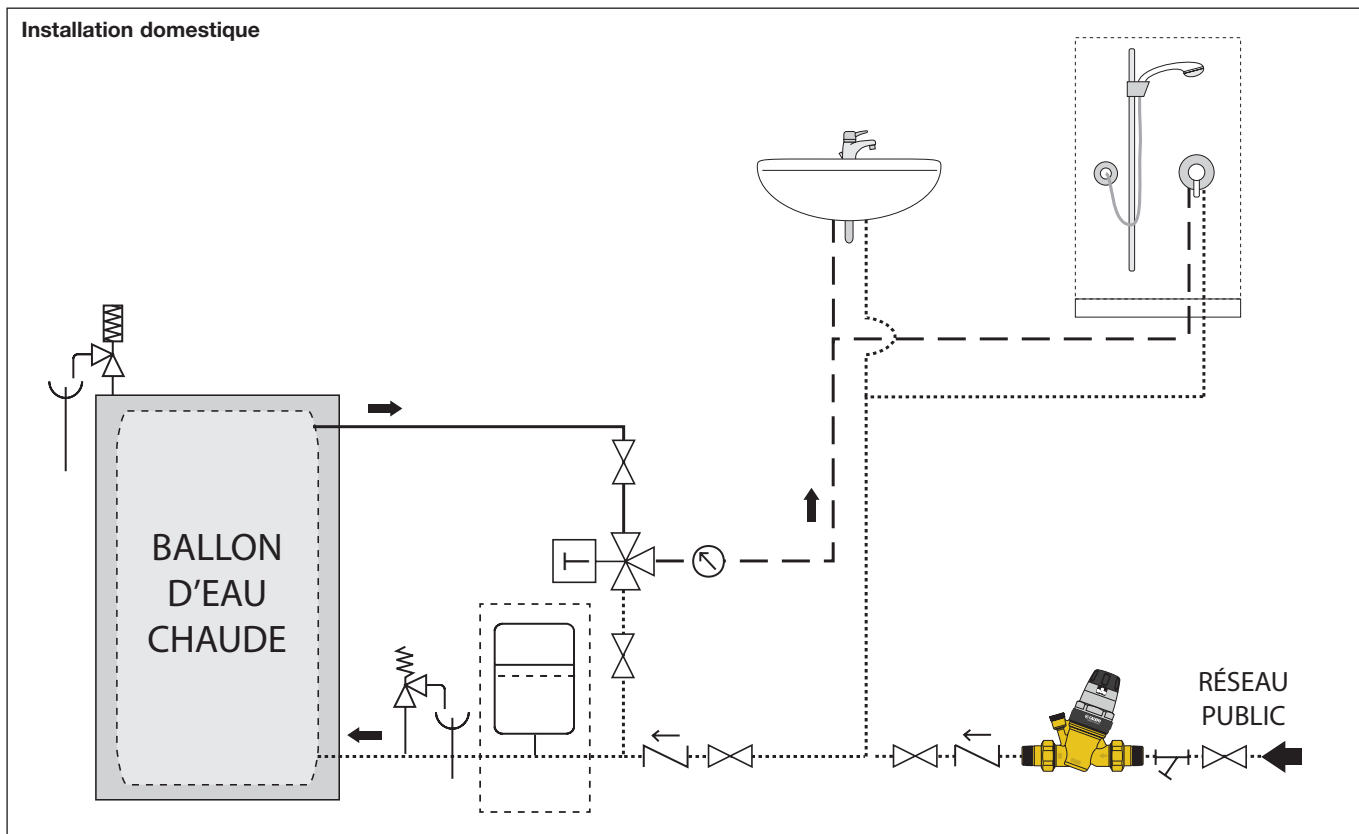
2. Le réducteur ne maintient pas la valeur de tarage

Dans la plupart des cas ce problème est causé par la présence d'impuretés qui se déposent sur le siège d'étanchéité et provoquent des fuites et donc une augmentation de la pression en aval. La solution consiste à monter, à titre préventif, un filtre en amont du réducteur et, à titre curatif, à effectuer l'entretien et le nettoyage de la cartouche extractible (cf. rubrique entretien).

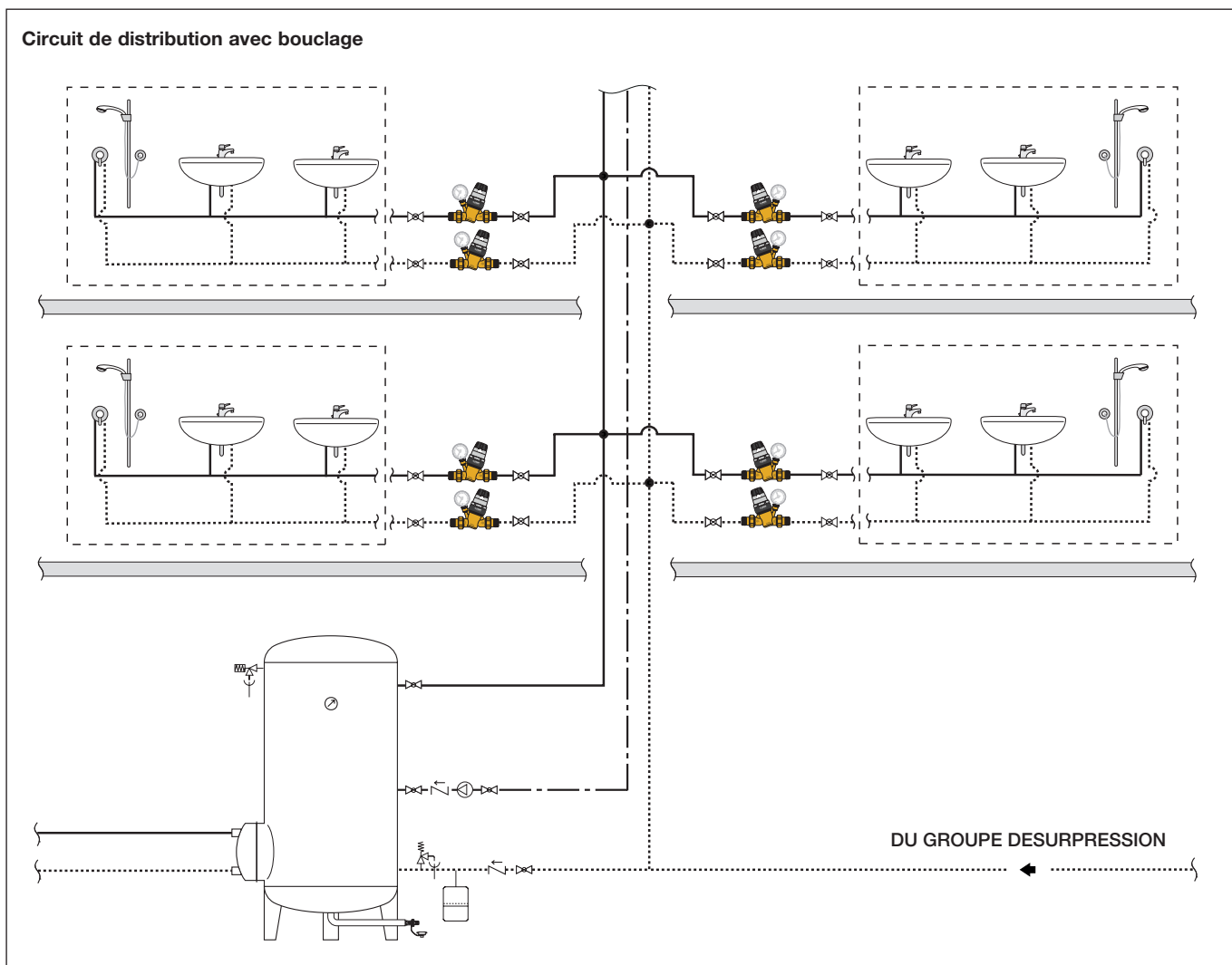


Schémas d'application

Installation domestique



Circuit de distribution avec bouclage



CAHIERS DES CHARGES

Série 5350..H

Réducteurs de pression préréglable à siège compensé avec cartouche monobloc homologué suivant la norme EN 1567. Dimension DN 15 (de DN 15 à DN 50). Raccordements 1/2" (de 1/2" à 2") M (EN 10226-1) raccord union. Corps et parties mobiles internes en laiton antidézincification à très faible teneur en plomb (Low Lead). Couvercle en PA6G30. Filtre en acier inox, dimension des mailles du filtre 0,51 mm (DN 15÷DN 25), 0,65 mm (DN 32÷DN 50). Membrane et joints d'étanchéité en EPDM. Température maxi d'exercice 80 °C. Pression maxi d'exercice en amont 25 bar (statique, selon la norme EN 1567), 16 bar (exercice, selon la norme EN 1567). Plage de tarage pression aval de 1 à 6 bar. Cartouche monobloc extractible pour opération de maintenance. Équipé de : poignée avec échelle de réglage pression aval pour tarage manuel, manomètre avec échelle de pression 0÷10 bar (version avec manomètre). Prise manomètre de 1/4" F (version sans manomètre).

Nous nous réservons le droit d'améliorer ou de modifier les produits décrits ainsi que leurs caractéristiques techniques à tout moment et sans préavis



Caleffi France
75 Avenue Gambetta · 26000 · VALENCE · FRANCE
Tel. +33 (0)4 75 59 95 86 ·
infos.france@caleffi.com · www.caleffi.com
© Copyright 2019 Caleffi