

Systeme de régulation pour système électronique de régulation thermique



01263/16 FR

série 210

WiCal®

Systeme SANS FIL

Fonction

Le système électronique de régulation thermique **sans fil** comprend :

- l'afficheur multi-zone sans fil code 210100
- des têtes électroniques sans fil code 210510
- un capteur de température ambiante sans fil (en option) code 210001

L'afficheur multizone relève les températures mesurées par les têtes électroniques, ou les capteurs de température. En fonction de ces températures et des températures de consigne paramétrées pour chaque pièce, l'afficheur envoie un signal d'ouverture ou de fermeture aux différentes têtes.

En plus d'une température de consigne, l'afficheur de consigne, l'afficheur peut également être paramétré en fonction de cycles de confort-réduit-absence.

La transmission entre l'afficheur, les têtes électroniques et les capteurs de température est sans fil selon le protocole EnOcean®.

Gamme de produits

- code 210100 Afficheur multi-zone sans fil, avec transformateur.
- code 210510 Tête électronique sans fil pour robinets thermostatiques et thermostatisables.
- code 210001 Capteur de température ambiante sans fil. Pour la mesure de la température d'une zone ou d'un local.
- code 210004 Transformateur pour afficheur multi-zone.
- code 210005 Kit anti-effraction pour têtes électroniques.
- code 210011 Répétiteur sans fil de 1er et 2ème niveau avec fiche pour prise électrique.
- code 210010 Répétiteur sans fil de 1er et 2ème niveau avec antenne.
- code 210006 Interrupteur clic sans fil et sans pile.



Systeme STAND ALONE

Fonction

La tête électronique programmable stand alone permet de contrôler la température ambiante selon une série de paramètres programmés, à la fois au niveau horaire et au niveau température. Elle peut-être installée sur les robinets de radiateur thermostatique et thermostatisable. Le fonctionnement est assuré par l'intermédiaire de touches de sélections. Programmable directement avec l'affichage des températures sur l'écran et les cycles confort/réduit/absence. La tête électronique programmable stand alone est alimenté par piles (non fournies). Montage rapide avec un adaptateur.

Gamme de produits

- code 210500 Tête électronique programmable stand alone avec écran rétro-éclairé. Pour robinet de radiateur thermostatiques et thermostatisables.



Caractéristiques techniques

Afficheur multi-zone sans fil code 210100

Communication sans fil : RF 868 MHz - Standard EnOcean®
 Distance de transmission : jusqu'à 30 m en ambiance fermée
 Écran : TFT graphique en couleur

Fonctionnement :

avec touches de sélections
 Nombres de zones/radiateurs : 8 zones /32 radiateurs
 Programmations hebdomadaires : Fonctions :
 Auto - Vacances - Éco - Confort

Alimentation : 24 V (dc)
 Contact auxiliaire pour chaudière/vanne de zone : 5 A
 Indice de protection : IP 30
 Consommation : 0,6 W (0,1 W en veille)
 Température ambiante : 0÷50°C
 Température de stockage : -20÷70°C
 Humidité relative de l'air : 10÷90%
 Maintien des données de configurations sans alimentation : 2 h.

Transformateur code 210004 pour afficheur code 210100

Alimentation : 230 V (ac)
 Tension de sortie : 24 V (dc)
 Courant en sortie : 180 mA
 Puissance en sortie : 4,2 W
 Dimensions : 42,5 x 40 x 22 mm

Tête électronique sans fil code 210510

Performances

Associée à l'afficheur multi-zone code 210100
 Communication sans fil : RF 868 MHz - Standard EnOcean®
 Alimentation : 2 piles alcaline/type AA / LR6 / 1,5 V
 Durée moyenne des piles : 2 ans
 Capteur de température : intégré
 Fonctionnement : avec touches
 Raccordement au robinet de radiateur avec filet : M30 x 1,5
 Course actionneur : jusqu'à 4 mm
 Pression dif. maxi avec une tête élec. sur le robinet : 1 bar
 Indice de protection : IP 30
 Couleur : blanc RAL 9010

Conditions de fonctionnement (robinet + tête électronique)

Plage de température du fluide : 5÷75°C
 Température de fonctionnement : 0÷50°C
 Température de stockage : -20÷70°C
 Humidité relative : 10÷90% sans condensation.

Capteur de température ambiante sans fil code 210001

pour la mesure de la température d'une zone ou d'un local

Associée à l'afficheur multi-zone code 210100

Installation : avec ruban biadhésif ou vis à tête plate
 Température ambiante : 0÷40°C
 Température de stockage : -20÷60°C
 Humidité relative de l'air : 10÷100%
 Distance de transmission : jusqu'à 30 m en ambiance fermée
 Communication sans fil : RF 868 MHz - Standard EnOcean®
 Alimentation : cellule photovoltaïque et batterie tampon
 Durée pile : environ 7 ans sans lumière
 Indice de protection : IP 30

Tête électronique programmable stand alone code 210500

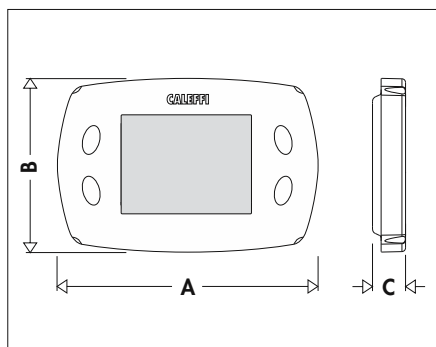
Performance

Alimentation : 2 piles de 1,5V de type AA
 Durée moyenne des piles : 2 ans
 Capteur de température : intégré
 Fonctionnement : avec touches, capteur de température intégré
 Raccordement au robinet de radiateur avec filet : M30 x 1,5
 Course actionneur : jusqu'à 4 mm
 Pression dif. maxi avec une stand alone sur le robinet : 1 bar
 Fonction anti-gel : toujours actif avec une valeur fixe de 8°C
 non modifiable par l'utilisateur
 Détection automatique de l'ouverture d'une fenêtre
 Indice de protection : IP 30
 Couleur : blanc RAL 9010

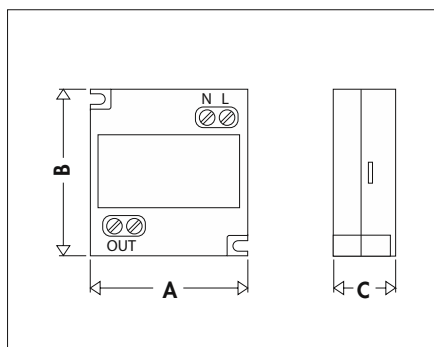
Conditions de fonctionnement (robinet + tête)

Plage de température du fluide : 5÷75°C
 Température de fonctionnement : 0÷50°C
 Température de stockage : -20÷70°C
 Humidité relative : 10÷90% sans condensation

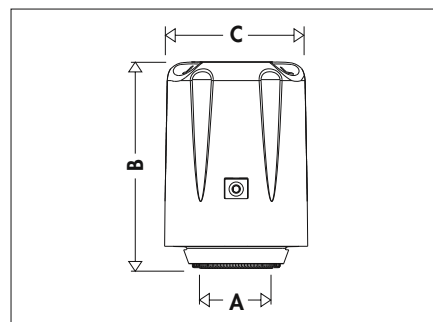
Dimensions



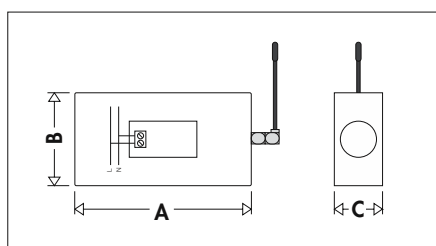
Code	A	B	C
210100	142	100	27



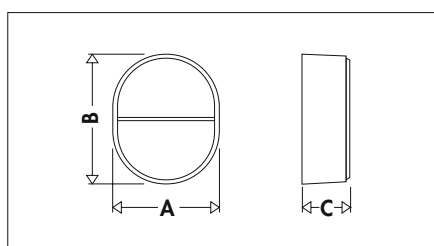
Code	A	B	C
210004	40	42,5	22



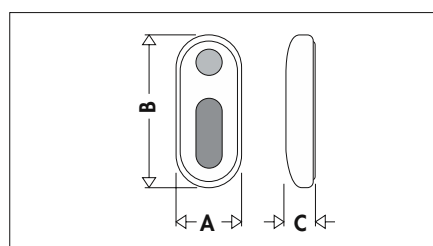
Code	A	B	C
210500	30p. 1,5	80	55
210510	30p. 1,5	80	55



Code	A	B	C
210010	100	50	25



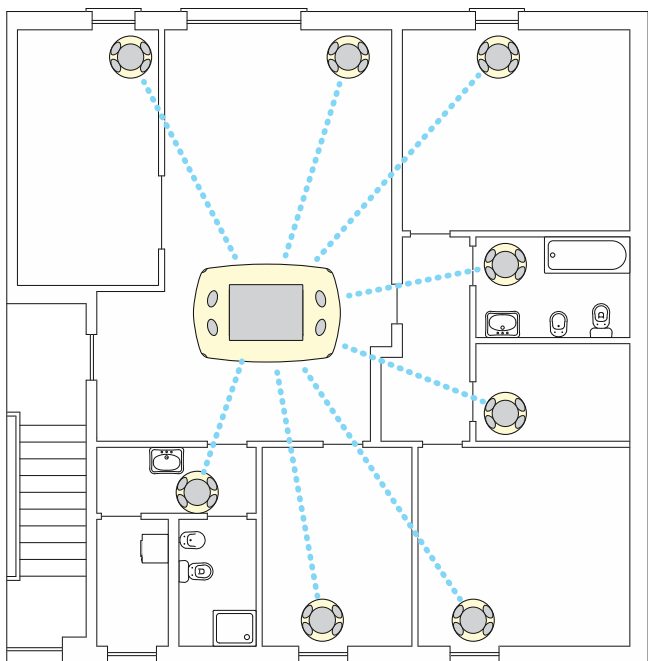
Code	A	B	C
210006	63	81	16,5



Code	A	B	C
210001	32	80	18

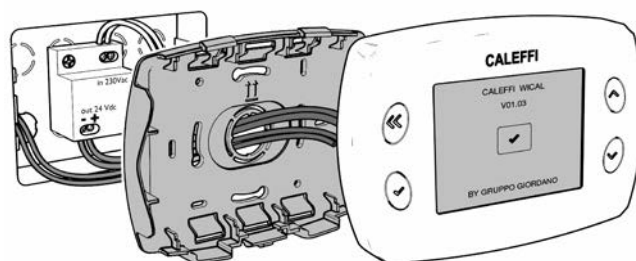
Fonctionnement du système électronique de régulation thermique sans fil

L'afficheur gère la température des différentes pièces par l'intermédiaire des têtes électroniques installées sur les robinets de radiateur. Le capteur de température intégré dans la tête électronique, communique à l'afficheur la température de la zone où il est installé, ce qui permet d'ajuster la température des pièces en contrôlant l'ouverture du robinet. La température mesurée est une moyenne des différentes températures relevées par les différentes têtes électroniques présentes sur la zone. La distance maximale de transmission en ambiance fermée, sans obstacles particuliers (comme un mur épais en béton armé, portes ou écran métallique, etc.) est d'environ 30 m. Si la transmission a du mal à se faire, il est nécessaire d'installer un ou plusieurs répéteurs de signal code 210010 ou code 210011. L'afficheur peut gérer jusqu'à 8 zones qui comportent chacune 4 actionneurs au maximum (l'afficheur peut donc gérer jusqu'à 32 actionneurs).



L'afficheur est alimentée en 24 V (dc).

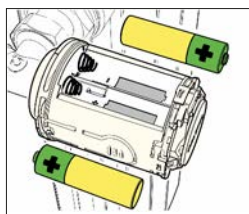
Le transformateur doit-être connecté selon le schéma fournit sur le mode d'emploi code 28238



Positionner l'afficheur comme indiqué dans le mode d'emploi pour éviter les problèmes de transmission du signal.



Les têtes électroniques code 210510, montées sur les robinets de radiateurs sont indispensables pour gérer les zones de chauffage. En modulant le débit du fluide dans le radiateur, on règle la température ambiante de chaque zone selon le niveau de confort requis. La communication entre l'afficheur et la tête électronique se fait toutes les 10 minutes (20 minutes en période estivale), pour préserver la durée des piles. L'association d'un actionneur avec l'afficheur s'effectue en suivant la procédure dans le manuel d'installation. L'actionneur est doté de touches que l'on utilise lors de l'association mais aussi durant le fonctionnement normal. Il est possible d'effectuer diverses opérations comme l'ouverture et la fermeture manuelle du robinet, vérifier le niveau de communication radio, de rétablir les configurations d'usine, etc. La led sur le devant de la tête s'illumine en fonction des différents états de fonctionnement de la tête électronique.



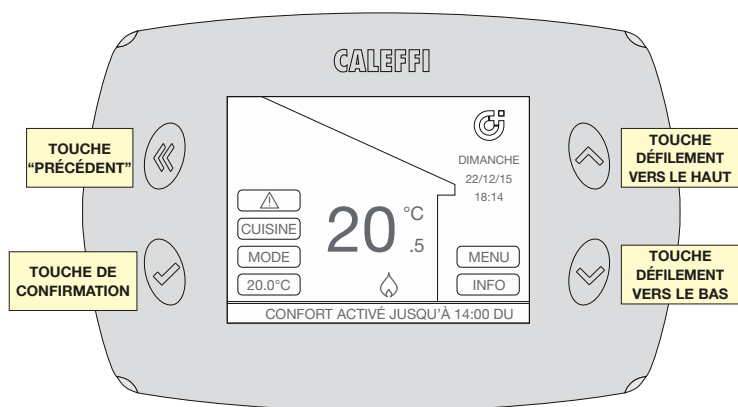
L'alimentation se fait à l'aide de deux piles de 1,5 V type AA et l'autonomie de la tête est d'environ 2 ans, selon l'utilisation.



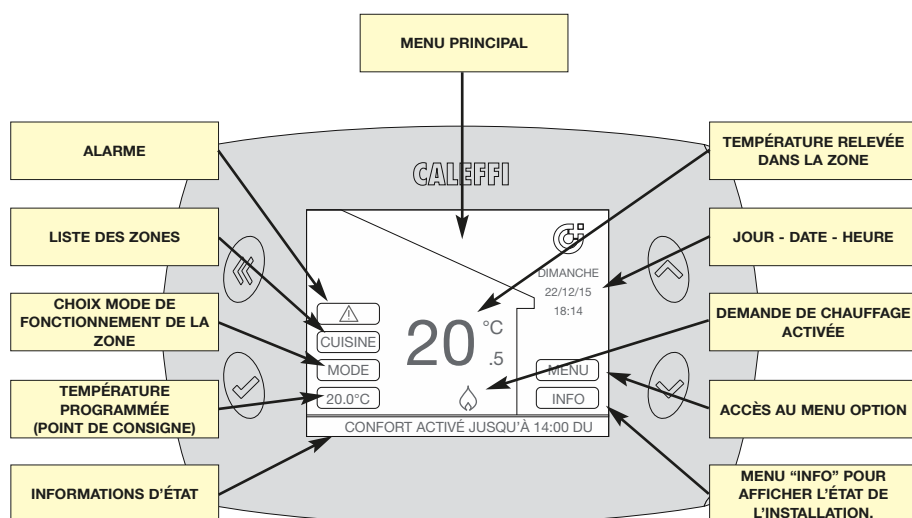
Le capteur de température ambiante code 210001 (en option) peut-être utilisé au cas où il faudrait effectuer un relevé plus précis de la température ou au cas où les têtes électroniques seraient positionnées à des endroits qui empêcheraient de relever correctement la température. Le positionnement optimal est loin des portes, des fenêtres, des radiateurs et des sources indirectes de chauffage et à une hauteur comprise entre 1,2 et 1,5 m.

Le capteur n'a pas besoin d'alimentation étant donné qu'il est doté d'une cellule photovoltaïque avec une batterie tampon qui assure un fonctionnement continu, même en l'absence de lumière, pour une durée minimale d'environ 7 ans.

Écran de l'afficheur multi-zone

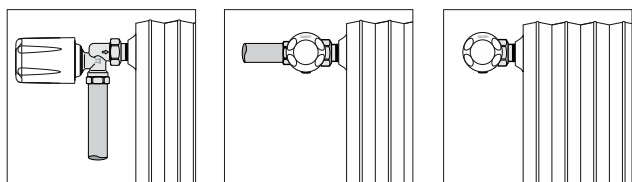


L'afficheur est dotée de 4 touches et d'un écran avec lequel vous pouvez accéder aux différents menus pour afficher l'état du système et de sa régulation. Sur le menu sont affichés toutes les informations qui ont été choisies comme "principales".

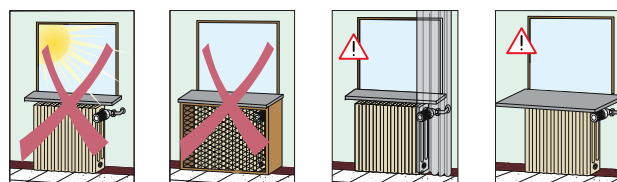


En accédant à la fonction "MODE" il est possible de modifier immédiatement l'état de fonctionnement des différentes zones (AUTO-RÉDUIT-VACANCES-ÉTEINT). Grâce à la fonction "POINT DE CONSIGNE" il est possible de modifier temporairement la température de chaque zone. Le menu INFO permet de visualiser à tout moment l'état de tout le système avec la température relevée et l'état d'ouverture/fermeture des robinets de radiateurs. Les éventuelles anomalies sont affichées dans le champ "alarme". Pour les détails de fonctionnement, veuillez vous reporter au mode d'emploi.

Note pour l'installation des têtes électroniques sans fil

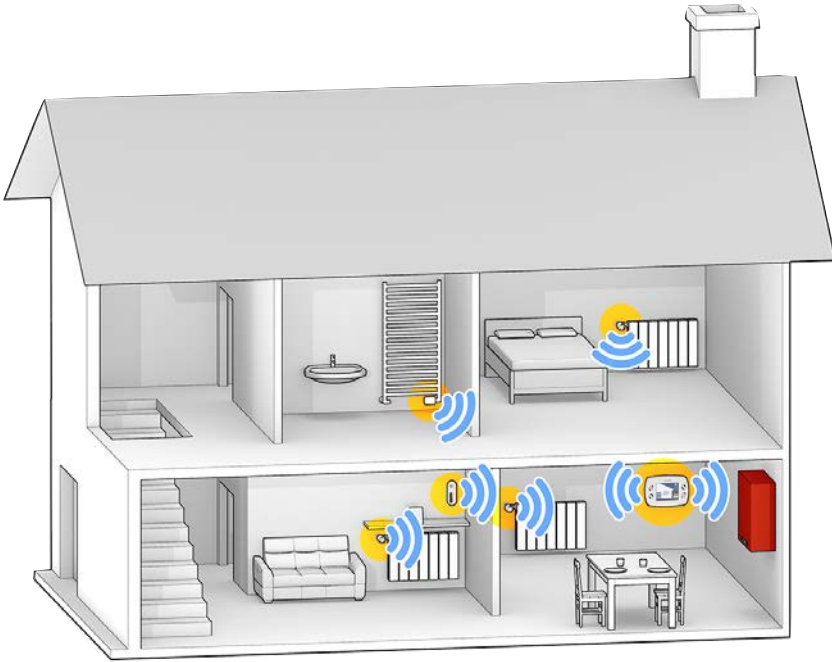


Les têtes électroniques **doivent être installées en position horizontale** afin de permettre à la sonde interne de relever correctement la température. Si cette configuration est impossible (par exemple dans le cas où la tête électronique serait en position horizontale mais gênerait l'ouverture d'une porte) il est obligatoire d'utiliser un capteur de température ambiante, qui sera utilisé pour relever la température de la zone remplaçant le capteur de température intégré dans la tête électronique. Dans ce cas, la tête électronique peut être installée en position verticale.



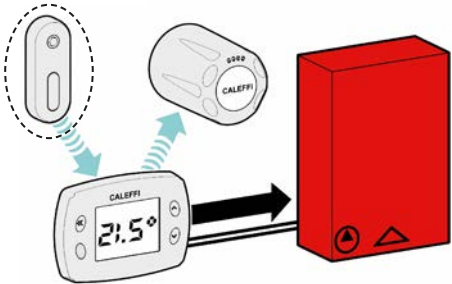
Nous vous recommandons d'installer un capteur de température ambiante dans chaque zone où la tête électronique serait installée dans une niche, un tiroir, directement exposée aux rayons du soleil ou derrière des tentures qui pourraient fausser les mesures.

Régulation des zones avec commande de la chaudière, en circuit autonome



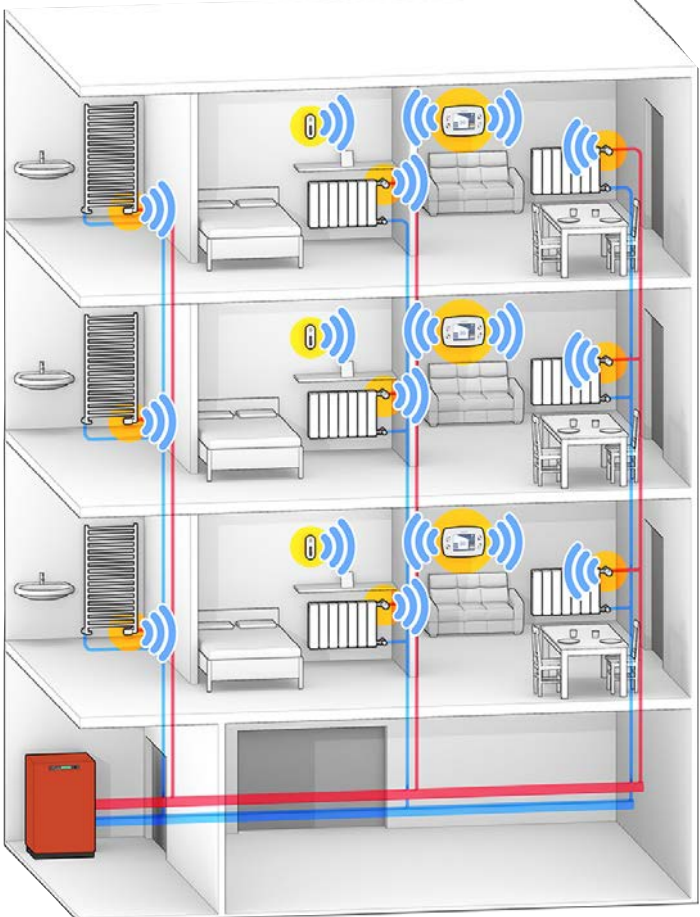
L'afficheur reçoit un signal du capteur de température permettant de déterminer la chaleur de la zone selon les horaires programmés. Cela permet de régler les robinets de radiateur en conséquences. La chaudière est activée, par l'intermédiaire de la sortie appropriée du relais, si une zone a besoin de chaleur.

EN OPTION



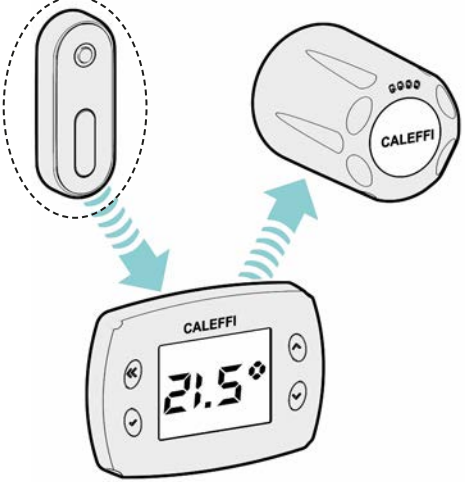
Le capteur de température est en option car les têtes électroniques sont déjà équipées de capteurs de températures. Il est recommandé d'utiliser les capteurs de températures seulement dans les cas où l'installation serait dans une situation qui fausserait la mesure de température.

Régulation locale en circuit centralisé



L'afficheur reçoit un signal du capteur de température permettant de déterminer la chaleur de la zone selon les horaires programmés. Cela permet de régler les robinets de radiateur en conséquences.

EN OPTION



Le capteur de température est en option car les têtes électroniques sont déjà équipées de capteur de température. Il est recommandé d'utiliser les capteurs de température seulement dans les cas où l'installation serait dans une situation qui fausserait la mesure de température.

Fonctionnement du système électronique de régulation thermique avec tête électronique programmable stand alone

Les têtes électronique programmable stand alone code 210500, montés sur chaque robinet de radiateur, régulent la température ambiante en fonction du niveau de confort choisis et des horaires réglés. Ce système garantit une augmentation importante des avantages obtenus habituellement avec les têtes thermostatiques traditionnelles car il permet de chauffer seulement où et quand vous voulez. Vous pouvez régler, dans chaque zone, la température désirée à différentes heures de la semaine. Comme avec les thermostats électroniques, il est possible de modifier les températures selon les heures et les jours de la semaine

Écran de la tête électronique programmable stand alone



Choix du mode de fonctionnement

La tête électronique programmable a quatre modes opératoires : **MANUEL** (☀), **AUTOMATIQUE** (🌙), **VACANCES** (★), **ÉTEINT** (OFF). À tout moment, vous pouvez changer ce mode.

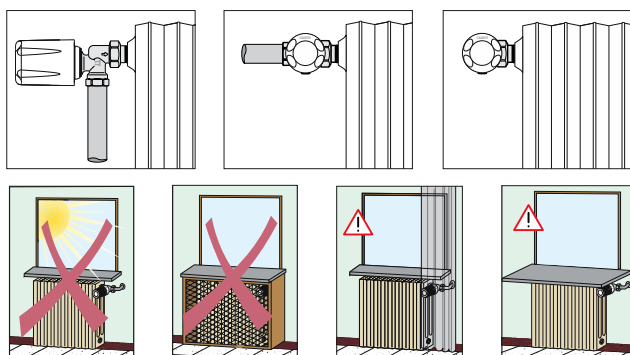
Mode MANUEL (☀) La tête régule de manière à maintenir la température ambiante à la valeur de consigne (programmé).

Mode AUTOMATIQUE (🌙) La tête régule de manière à régler la température selon les horaires programmés et les deux niveaux de températures réglés (confort / réduit). L'écran affiche l'icône (🌙) ainsi que l'icône de confort (☀) ou de réduit (☾). La valeur de consigne est affichée au milieu de l'écran; l'ensemble des intervalles de temps sont affichés comme une couronne de points. Il est possible de modifier la valeur de température du mode confort (☀) et du mode réduit (☾) grâce à la fonction SetS, disponible dans le menu "configuration". Les configurations d'usines sont les suivantes :
 - température de confort : 20°C
 - température réduite : 17°C
 Il est possible de choisir des horaires différents ou de les modifier à volonté grâce à la fonction PrOG, disponible dans le menu "configuration".

Mode VACANCES (★) La température est maintenue constante à la valeur de consigne réglée (set) jusqu'à une certaine date. Puis de retourner au mode précédent. L'icône ★ est affichée. La valeur de consigne est affichée au milieu de l'écran.

Mode ÉTEINT (OFF) La tête ferme complètement le robinet de radiateur. L'icône **OFF** apparaît sur l'écran. La fonction antigel est toujours active.

Note pour l'installation de la tête électronique programmable stand alone



Les têtes électroniques programmables **doivent être installées en position horizontale** afin de permettre à la sonde interne de relever correctement la température.

Correction avec un offset

La tête électronique programmable stand alone est équipé d'un système de mesure et de gestion de température qui permet un ajustement optimal de la température, en fonction de divers paramètres. Cependant, dans certains cas, comme l'utilisation de rideaux très épais ou de présence d'écran en tissu ou de présence d'étagère, il est utile d'utiliser le facteur de correction "offset" de la température, disponible dans le menu "configuration". Ce paramètre est utilisé pour compenser la différence entre la température ambiante réelle et celle mesurée par le capteur. La tête électronique programmable relève la température à proximité du radiateur et cette valeur peut-être différente à la valeur réelle de la zone.

TABLEAU D'ASSOCIATION AVEC ROBINET DE RADIATEUR

Les têtes électroniques et chronothermostatiques peuvent être combinées aux robinets suivants :

 338	 339	 401	 402	 425
 426	 421	 422	 220	 221
 222	 223	 224	 225	 226
 227	 4001	 4003	 4004	 455  F49671

Adaptateur pour robinets thermostatiques et thermostatisables d'autres marques, disponible sur demande

Accessoires



Répéteur sans fil de signal de 1er et 2ème niveau avec fiche pour prise électrique code 210011

Alimentation : 230 V (ac).
Communication sans fil : RF 868 MHz - Standard EnOcean®.
Distance de transmission : jusqu'à 30 m en ambiance fermée.
Consommation en veille : 0,9 W.



Répéteur sans fil de signal de 1er et 2ème niveau avec antenne code 210010

Version encastrable ou pour faux-plafond.
Alimentation : 230 V (ac).
Communication sans fil : RF 868 MHz - Standard EnOcean®.
Distance de transmission : jusqu'à 30 m en ambiance fermée.
Consommation en veille : 0,6 W.
Dimensions : 100 x 50 x 25 mm.



Bouton clic - Interrupteur télécommande - sans fil, sans pile. code 210006

Trois boutons qui permettent de changer de mode: Automatique/Réduit/OFF sans avoir à agir directement sur l'afficheur.
Communication sans fil: RF 868 MHz - Standard EnOcean®.
Alimentation : sans piles.



Capteur de température ambiante sans fil code 210001

Pour le contrôle de la température d'une zone ou d'une pièce.
Installation : avec ruban biadhésif ou vis à tête plate.
Distance de transmission : 30 m en ambiance fermée.
Communication sans fil : RF 868 MHz - Standard EnOcean® combiné à l'afficheur thermique multi-zone série 210.
Alimentation : cellule photovoltaïque et batterie tampon.
Durée des piles : environ 7 ans.
Indice de protection : IP 30.



Instrument de vérification et de validation du signal radio code 210007

Communication sans fil : RF 868 MHz - Standard EnOcean®.
Température ambiante : 0÷45°C.
Température de stockage : -15÷65°C.
Humidité relative de l'air : IP 54.
Alimentation : 2 batterie type AA/LR06.
Poids : 85 g.
Dimensions : 110 x 70 x 25 mm.

Kit anti-effraction pour tête code 210005

Cahier des charges

code 210100

Afficheur multi-zone, sans fil, pour le contrôle des têtes électroniques code 210510. Communication sans fil RF 868 MHz - Standard EnOcean®. Distance de transmission : jusqu'à 30 m en ambiance fermée. Écran TFT graphique en couleur. Fonctionnement par boutons de commande. Possibilité de contrôler jusqu'à 8 zones / 32 radiateurs. Programmation hebdomadaire. Fonctions Auto - Vacances - Réduit - Confort. Intensité maxi contact auxiliaire (NO) pour demande de chauffage 5 A. Maintien des données de programmation : 2 heures. Indice de protection : IP 30. Consommation 0,6 W (0,1 W en veille). Alimentation 24 V (dc) par l'intermédiaire d'un transformateur (fournit) 230 V (ac), tension de sortie 24 V (dc), courant en sortie 180 mA, puissance en sortie 4,2 W, dimensions 42,5 x 40 x 22 mm. Température ambiante 0÷50°C. Température de stockage -20÷70°C. Humidité relative à l'air 10÷90%.

code 210510

Tête électronique sans fil pour les robinets thermostatiques et thermostatisables. Associé à l'afficheur multi-zone, sans fil code 210100. Communication sans fil RF 868 MHz - Standard EnOcean®. Couleur blanc RAL 9010. Fonctionnement par boutons de commande, capteur de température intégré. Alimentation par 2 piles alcaline/type AA/LR6/1,5 V, durée moyenne 2 ans. Raccordement au radiateur avec filet M30x1.5, course de l'actionneur jusqu'à 4 mm. Indice de protection IP 30, conditions de fonctionnement (robinet + tête), plage de température du fluide 5÷75°C, température de fonctionnement 0÷50°C, température de stockage -20÷70°C. Humidité relative de l'air 10÷90% sans condensation.

code 210500

Tête électronique programmable stand alone avec écran écran rétro-éclairé. Couleur blanc RAL 9010. Fonctionnement par boutons de commande, capteur de température intégré. Alimentation par 2 piles alcaline/type AA/LR6/1,5 V, durée moyenne 2 ans. Raccordement au radiateur avec filet M30x1.5, course de l'actionneur jusqu'à 4 mm, fonction anti-gel toujours activée à une température fixe de 8°C non modifiable par l'utilisateur, fonction anti-blocage, détection automatique d'ouverture de fenêtre. Indice de protection IP 30, condition de fonctionnement (robinet + tête), plage de température du fluide 5÷75°C, température de fonctionnement 0÷50°C, température de stockage -20÷70°C. Humidité relative 10÷90% sans condensation.

code 210001

Capteur de température ambiante sans fil pour la mesure de la température d'une zone ou pièce. Associé à l'afficheur multi-zone, sans fil code 210100. Distance de transmission : jusqu'à 30 m en ambiance fermée. Communication sans fil RF 868 MHz - Standard EnOcean®. Installation avec bande biadhésive ou vis à tête plate. Température ambiante 0÷40°C. Température de stockage -20÷60°C. Humidité relative 10÷100%. Alimentation avec cellule photovoltaïque et batterie tampon, durée de la pile environ 7ans. Indice de protection IP 30.

code 210004

Transformateur pour l'afficheur de régulation code 210100. Alimentation 230 V (ac). Tension de sortie 24 V (dc). Courant en sortie 180 mA. Puissance en sortie 4,2 W. Dimensions 42,5 x 40 x 22 mm.

code 210011

Répétiteur wireless de signal de 1er et 2ème niveau avec fiche pour prise électrique. Alimentation : 230 V (ac). Communication sans fil RF 868 MHz - Standard EnOcean®. Distance de transmission jusqu'à 30 m en ambiance fermée. Consommation en veille 0,9 W.

code 210010

Répétiteur wireless de signal de 1er et 2ème niveau avec antenne. Version à encastrable ou pour faux plafond. Alimentation 230 V (ac). Communication sans fil RF 868 MHz - Standard EnOcean®. Distance de transmission jusqu'à 30 m en ambiance fermée. Consommation en veille 0,6 W. Dimensions 100 x 50 x 25 mm.

code 210006

Bouton clic - interrupteur télécommande Wireless sans fil et sans piles. Fonctionne en mode Automatique/Réduit/OFF. Communication sans fil RF 868 MHz - Standard EnOcean®.

code 210007

Instrument de vérification et de validation du signal radio. Communication sans fil RF 868 MHz - Standard EnOcean®. Alimentation deux piles types AA/LR6/1,5 V. Indice de protection IP 54. Poids 85 g. Dimensions 110 x 70 x 25 mm.

NB: Attention dans la réalisation des étanchéités des raccordements, notamment dans l'utilisation de la filasse. Un trop plein de filasse sur le raccord mâle accentue la pression de serrage et peut entraîner la casse du raccord femelle.

Nous nous réservons le droit d'améliorer ou de modifier les produits décrits ainsi que leurs caractéristiques techniques à tout moment et sans préavis.