

Válvula de regulación independiente de la presión (PICV) FLOWMATIC®

serie 145



01262/20 ES

reemplaza doc. 01262/17 ES



Función

La válvula de regulación independiente de la presión está compuesta por un **estabilizador automático de caudal** y una **válvula de regulación** servocontrolada.

La función de esta válvula es regular y mantener constante el caudal aunque varíe la presión diferencial en el circuito donde está instalada. El caudal se puede regular de dos modos:

- manualmente en el **estabilizador automático** de caudal, para limitar el valor máximo;
- automáticamente, mediante la **válvula de regulación** combinada con un servomando proporcional (0÷10 V) o ON/OFF, según las necesidades de carga térmica de la sección de circuito que se deba controlar.

La válvula de regulación independiente de la presión (PICV) se suministra con conexiones para tomas de presión en la entrada y la salida para controlar las condiciones de funcionamiento.

El dispositivo se utiliza en los sistemas de climatización.

Gama de productos

Serie 145..4	Válvula de regulación independiente de la presión	medidas DN 15 (1/2" y 3/4"), DN 20 (1") y DN 25 (1 1/4")
Serie 145..7	Válvula de regulación independiente de la presión con tomas de presión	medidas DN 15 (1/2" y 3/4"), DN 20 (1") y DN 25 (1 1/4")
Cód. 145013	Actuador lineal proporcional para válvula de regulación serie 145	alimentación 24 V (ac/dc)
Cód. 656524	Mando electrotérmico proporcional para válvula de regulación serie 145	alimentación 24 V (ac/dc)
Serie 6565	Mando electrotérmico para válvula de regulación serie 145	alimentación 230 V (ac) o 24 V (ac/dc)

Características técnicas

Materiales

Cuerpo:	aleación antidezincificación	EN 12165 CW602N
Montura:	aleación antidezincificación	EN 12164 CW602N
Eje y pistón:	acero inoxidable	EN 10088-3 (AISI 303)
Asiento del obturador:		
- (H20):	aleación antidezincificación	EN 12164 CW602N
- (H40, H80 y 1H2):	PTFE	
- (1H8, 3H0 y 3H7):	acero inoxidable	EN 10088-3 (AISI 303)
Obturador:		EPDM
Membrana del estabilizador de presión:		EPDM
Resortes:	acero inoxidable	EN 10270-3 (AISI 302)
Juntas:		EPDM
Juntas:		fibra sin asbestos
Indicador pre-regulación:		PA6G30
Maneta:		PA6




Conexiones

- principales: 1/2", 3/4", 1" y 1 1/4" M (ISO 228-1)
- para actuadores cód. 145013 y serie 6565: M30 p.1,5
- tomas de presión: 1/4" H (ISO 228-1) con tapón

Prestaciones

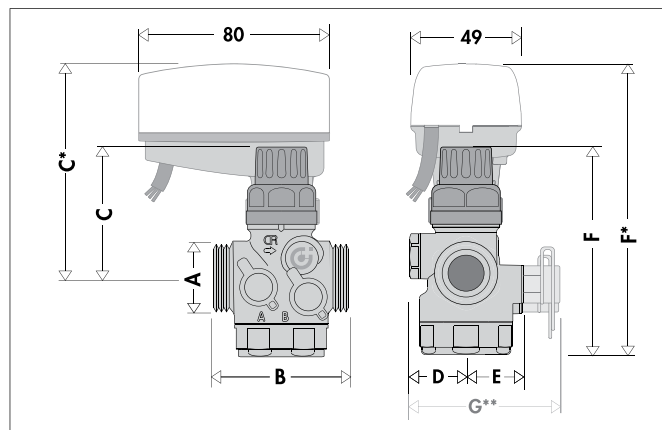
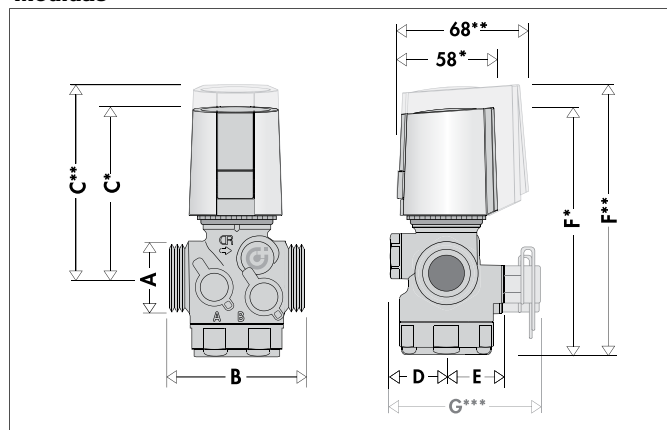
Fluido utilizable:	agua o soluciones de glicol
Porcentaje máximo de glicol:	50 %
Presión máxima de servicio:	25 bar
Presión diferencial máxima:	
con actuador cód. 145013 y serie 6565:	4 bar
Campo de temperatura:	-20÷120 °C
Rango Δp nominal de funcionamiento:	25÷400 kPa
Campo de regulación del caudal:	
(H20):	0,02÷0,2 m³/h
(H40):	0,08÷0,4 m³/h
(H80):	0,08÷0,8 m³/h
(1H2):	0,12÷1,2 m³/h
(1H8):	0,18÷1,8 m³/h
(3H0):	0,30÷3,0 m³/h
(3H7):	0,37÷3,7 m³/h
Precisión:	± 5 % de la consigna
Fugas:	clase V según EN 60534-4
Tipo:	membrana

Actuadores / mandos electrotérmicos compatibles con válvulas serie 145

				
	145013	656524	656502	656504
	-	Normalmente cerrado	Normalmente cerrado	
Tipo	Servomando	Mando electrotérmico	Mando electrotérmico	
Alimentación	24 V		230 V	24 V
Potencia absorbida	2,5 VA (ac) • 1,5 W (dc)	1,2 W	1 W	
Señal de mando	0(2)÷10 V 0(4)÷20 mA	0÷10 V	ON / OFF	
Tiempo de apertura y cierre*	aprox. 35 s (*)	aprox. 200 s	aprox. 240 s	
Grado de protección	IP 54	IP 54	IP 54	
Campo de temp. ambiente	0÷50 °C	0÷60 °C	0÷60 °C	
Señal de realimentación	0÷10 V	0÷10 V	-	
Longitud del cable de alimentación	2 m	1 m	1 m	
Conexión	M30 p.1,5	M30 p.1,5 (enganche rápido)	M30 p.1,5 (enganche rápido)	
Fuerza	160 N	125 N	100 N	
Presión diferencial máxima:	4 bar	4 bar	4 bar	
Corriente de arranque	1,54 A	320 mA	550 mA	300 mA

* con detección automática de la carrera

Medidas



Código	DN	A	B	C*	C**	D	E	F*	F**	G***	Peso (kg)
14543. H20	15	1/2"	70	81	91	25	26	117	127	76	0,60
14544. H40	15	3/4"	70	81	91	25	26	117	127	76	0,60
14544. H80	15	3/4"	70	81	91	25	26	117	127	76	0,60
14555. H20	20	1"	72	81	91	25	26	117	127	76	0,62
14555. H40	20	1"	72	81	91	25	26	117	127	76	0,62
14555. H80	20	1"	72	81	91	25	26	117	127	76	0,62
14555. 1H2	20	1"	72	81	91	25	26	117	127	76	0,62
14566. 1H8	25	1 1/4"	90	85	95	30	36	136	146	86	1,14
14566. 3H0	25	1 1/4"	90	85	95	30	36	136	146	86	1,14
14566. 3H7	25	1 1/4"	90	85	95	30	36	136	146	86	1,14

Código	DN	A	B	C	C*	D	E	F	F*	G**	Peso (kg)
14543. H20	15	1/2"	70	59	96	25	26	95	132	76	0,60
14544. H40	15	3/4"	70	59	96	25	26	95	132	76	0,60
14544. H80	15	3/4"	70	59	96	25	26	95	132	76	0,60
14555. H20	20	1"	72	59	96	25	26	95	132	76	0,62
14555. H40	20	1"	72	59	96	25	26	95	132	76	0,62
14555. H80	20	1"	72	59	96	25	26	95	132	76	0,62
14555. 1H2	20	1"	72	59	96	25	26	95	132	76	0,62
14566. 1H8	25	1 1/4"	90	63	100	30	36	114	151	86	1,14
14566. 3H0	25	1 1/4"	90	63	100	30	36	114	151	86	1,14
14566. 3H7	25	1 1/4"	90	63	100	30	36	114	151	86	1,14

* Código actuador 656502 - 656504
** Código actuador 656524

** Solo códigos 145..7

* Código actuador 145013 ** Solo códigos 145..7

Gama de productos

Con tomas de presión

Código	DN	Conexión	Campo de caudal (m³/h)
145437 H20	15	1/2"	0,02÷0,20
145447 H40	15	3/4"	0,08÷0,40
145447 H80	15	3/4"	0,08÷0,80
145557 H40	20	1"	0,08÷0,40
145557 H80	20	1"	0,08÷0,80
145557 1H2	20	1"	0,12÷1,20
145667 1H8	25	1¼"	0,18÷1,80
145667 3H0	25	1¼"	0,30÷3,00
145667 3H7	25	1¼"	0,37÷3,70

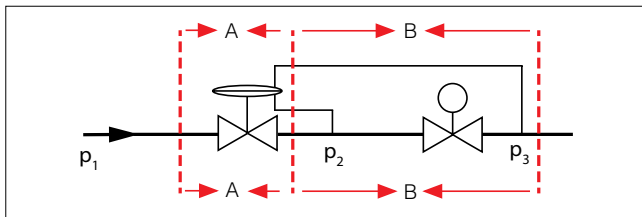
Sin tomas de presión

Código	DN	Conexión	Campo de caudal (m³/h)
145434 H20	15	1/2"	0,02÷0,20
145444 H40	15	3/4"	0,08÷0,40
145444 H80	15	3/4"	0,08÷0,80
145554 H20	20	1"	0,02÷0,20
145554 H40	20	1"	0,08÷0,40
145554 H80	20	1"	0,08÷0,80
145554 1H2	20	1"	0,12÷1,20
145664 1H8	25	1¼"	0,18÷1,80
145664 3H0	25	1¼"	0,30÷3,00
145664 3H7	25 <td 1¼"	0,37÷3,70	

Principio de funcionamiento

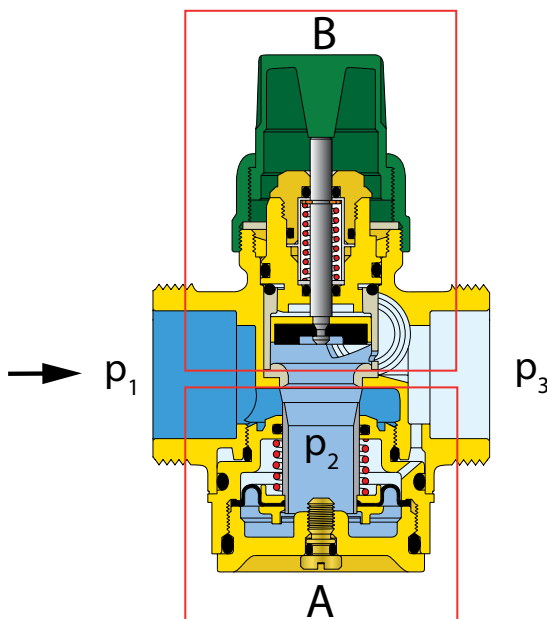
La válvula de regulación independiente de la presión (PICV) puede controlar un caudal de fluido que sea:

- regulable en función de las necesidades de la parte del circuito controlada;
 - constante aunque varíe la presión diferencial en el circuito.
- A continuación se indica el esquema del dispositivo.

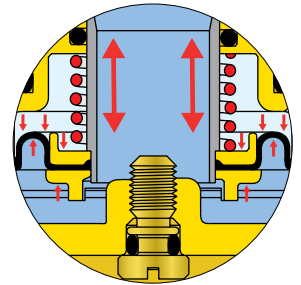


Donde:

- p_1 = presión aguas arriba
- p_2 = presión intermedia
- p_3 = presión aguas abajo
- $(p_1 - p_3) = \Delta p$ total válvula

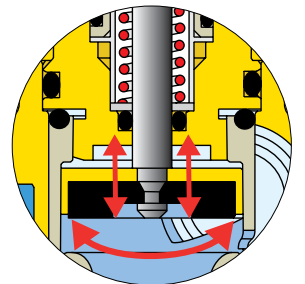


a) El dispositivo **(A)** controla y mantiene constante el Δp_1 ($p_2 - p_3$), en los extremos del dispositivo **(B)**, mediante una acción automática (equilibrio entre la fuerza generada por el diferencial de presión y el resorte de empuje interno). Si ($p_1 - p_3$) aumenta, el regulador de Δp interno cierra el paso para mantener ($p_2 - p_3$) constante. De este modo, el caudal no varía.



b) El dispositivo **(B)** controla el caudal G modificando la sección de paso. La variación de la sección de paso determina el valor K_v del dispositivo de control **(B)**, que se mantiene constante en:

- un valor preajustado manualmente;
- el valor determinado por la acción de control de un actuador.

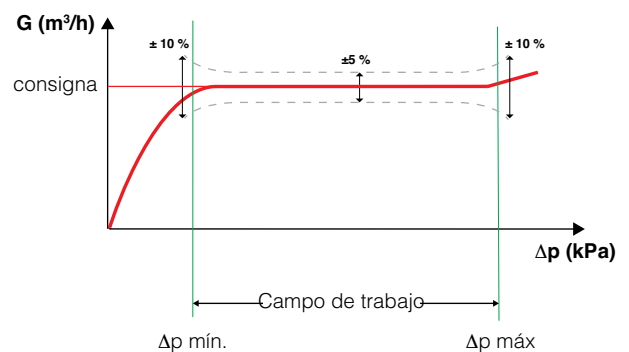


En síntesis:

Dado que $G = K_v \times \sqrt{\Delta p}$

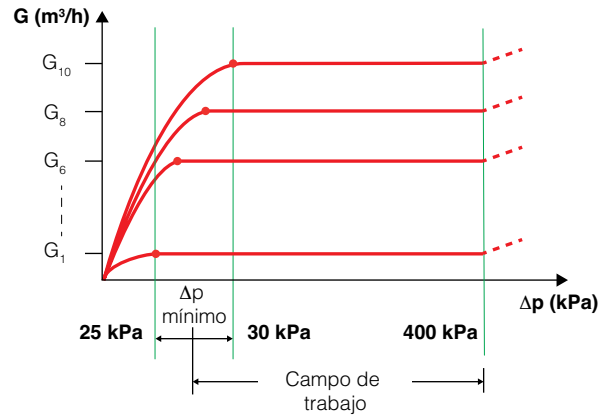
- accionando manual o automáticamente el dispositivo **(B)**, se determina el valor de K_v y, por consiguiente, el de G ;
- una vez ajustado, el valor de G permanece constante por la acción de **(A)** cuando varía la presión del circuito.

Precisión del caudal



Campo de trabajo

Para que el dispositivo pueda mantener constante el caudal independientemente de las condiciones de presión diferencial del circuito, el Δp total de la válvula ($p_1 - p_3$) debe estar comprendido entre el Δp mínimo (ver Tabla de regulación de caudales) y el valor máximo de 400 kPa.



Características constructivas

Componentes de aleación antidezincificación y acero inoxidable

El cuerpo de la válvula (1) y la montura (2) están realizados en aleación antidezincificación; los resortes (3), el eje (4) y el pistón (5) son de acero inoxidable.

Estos materiales previenen la corrosión, garantizan precisión, prestaciones fiables a lo largo del tiempo y compatibilidad con los glicoles y aditivos que se utilizan normalmente en los sistemas de climatización.

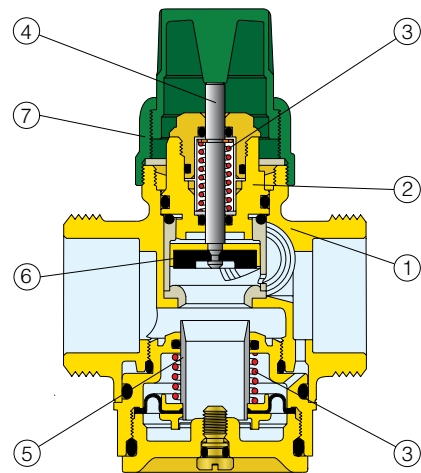
Obturador de EPDM

El obturador (6) de EPDM garantiza una estanqueidad perfecta en caso de cierre completo de la válvula para cortar el circuito.

Dispositivo compacto y manuable

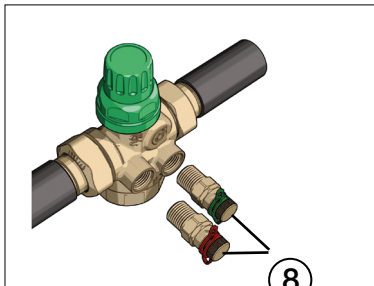
La válvula es pequeña, compacta y fácil de instalar.

La maneta de protección del mando (7) se extrae fácilmente a mano para regular el caudal y montar el actuador.

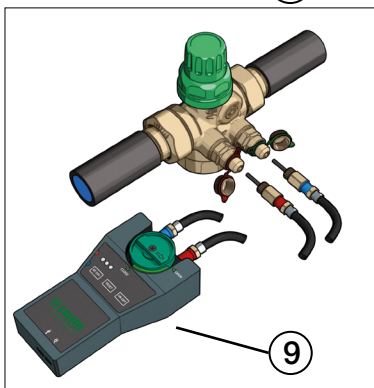


Tomas de presión

La válvula está provista de conexiones en la entrada y la salida para tomas de presión rápidas (cód. 100000 Caleffi) (8), que se deben montar con la instalación fría y sin presión.

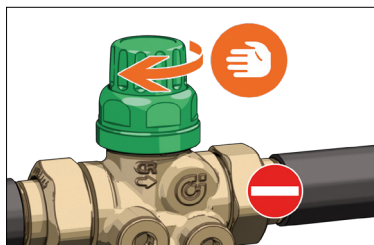


Durante el funcionamiento es posible medir el Δp de la válvula, generado por el paso del fluido, con el medidor diferencial de presión cód. 130005/6 Caleffi (9). Comparando este valor con el campo de Δp de funcionamiento, es posible establecer si el valor seleccionado se corresponde con el caudal efectivo de la válvula.



Corte del fluido

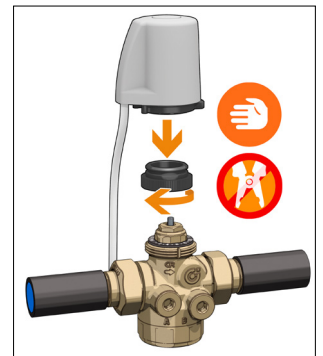
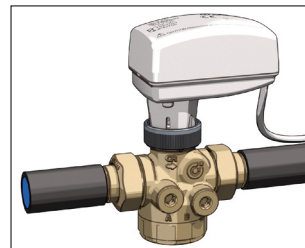
El mando permite cortar el flujo en la zona del circuito controlada por la válvula.



Uso con actuadores

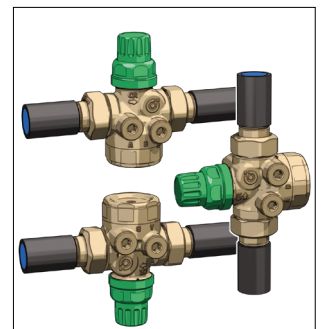
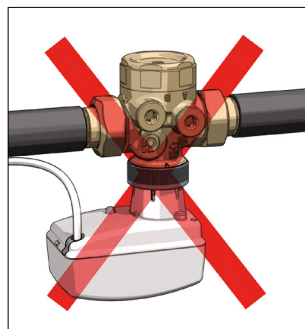
El dispositivo está diseñado para funcionar bajo la acción de un actuador lineal proporcional (cód. 145013 y 656524). Controlado por un regulador, puede modular el caudal en función de la carga térmica del sistema.

Como alternativa al actuador lineal proporcional, es posible controlar la válvula con un mando electotérmico ON/OFF de la serie 6565, que proporciona una lógica de control de la temperatura más sencilla.



Versatilidad de instalación

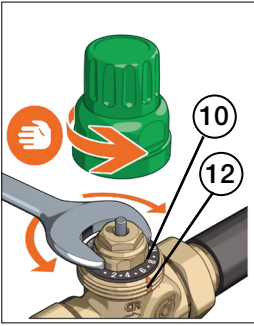
La válvula se puede montar en cualquier posición sin actuador. Con el actuador montado, no es posible la instalación invertida.



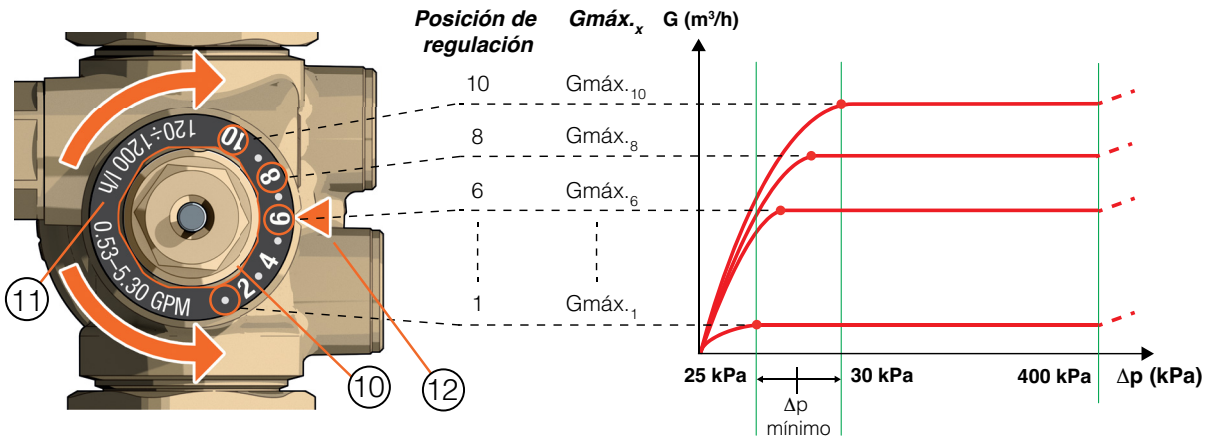
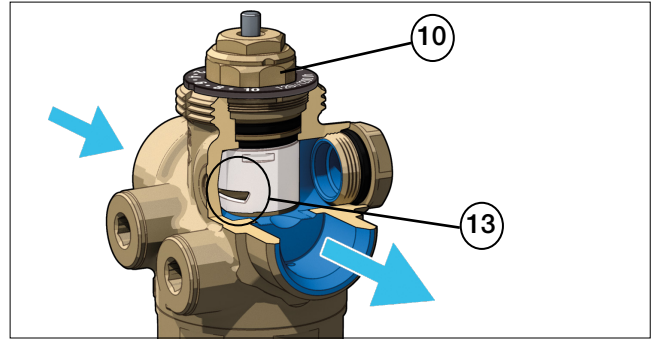
Procedimiento de regulación

Ajuste del caudal máximo

Tras desenroscar manualmente la maneta de protección, es posible girar el anillo de ajuste del caudal máximo (10) con una llave hexagonal. El anillo está fijado a una escala graduada de 10 posiciones, cada una correspondiente a 1/10 del caudal máximo disponible, el cual también se indica en la escala (11). Girar el anillo a la posición numérica correspondiente al caudal deseado (de diseño), guiándose por la Tabla de regulación del caudal. La muesca (12) en el cuerpo de la válvula es la referencia física de posicionamiento.

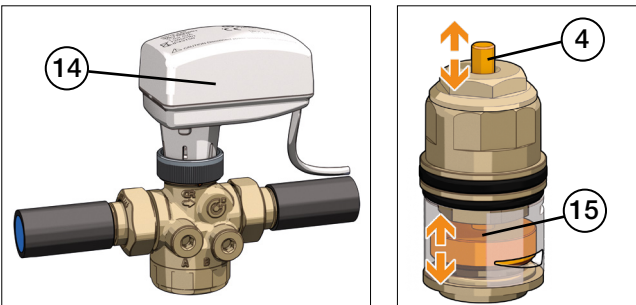


La rotación del anillo (10) a una nueva **posición de regulación** provoca la apertura o el cierre de la sección de paso en el obturador externo (13). A cada sección de paso seleccionada con el anillo le corresponde un determinado valor de **G_{máx.x}**.



Regulación automática del caudal con actuador y regulador externo

Una vez efectuada la regulación del caudal máximo, montar en la válvula el actuador (0÷10 V) cód. 145013 (14). Bajo el control de un regulador externo, el actuador ajusta automáticamente el caudal entre el valor máximo especificado (por ejemplo, **G_{máx.8}**) y el valor mínimo, en función de la carga térmica existente. El actuador determina el desplazamiento vertical de la varilla de mando (4). Como consecuencia, el obturador interno (15) vuelve a abrir o cerrar la sección de paso máxima. Por ejemplo, si el caudal máximo se ajusta en la posición 8, el actuador regula automáticamente el caudal entre **G_{máx.8}** y el cierre total con caudal nulo.



Curva de regulación de la válvula

La característica de regulación de la válvula es de tipo lineal. A un aumento o disminución de la sección de apertura de la válvula corresponde, en proporción directa, un aumento o disminución de la característica hidráulica, K_v, del dispositivo.

El actuador está configurado de fábrica con regulación lineal.

Es posible efectuar una regulación equiporcentual (ver el gráfico siguiente) configurando el actuador (cód. 145013 para este funcionamiento mediante el interruptor situado en su interior (ver la hoja de instrucciones específica). De este modo, la señal de control se pilota para obtener una regulación equiporcentual.

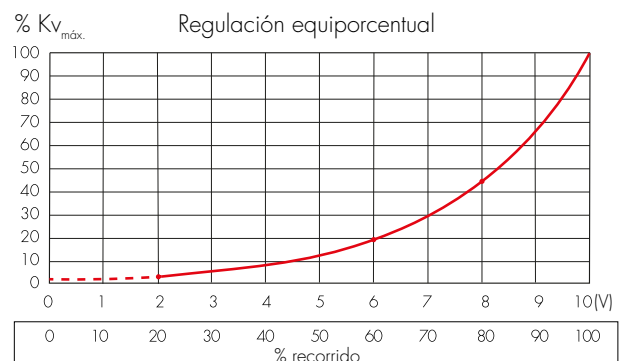
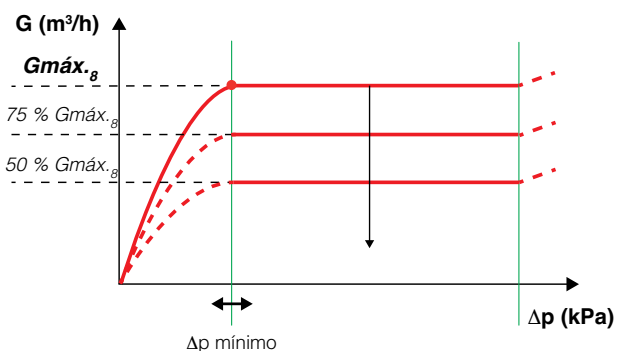
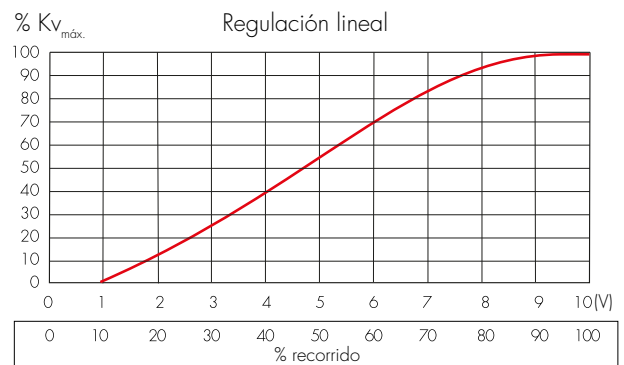


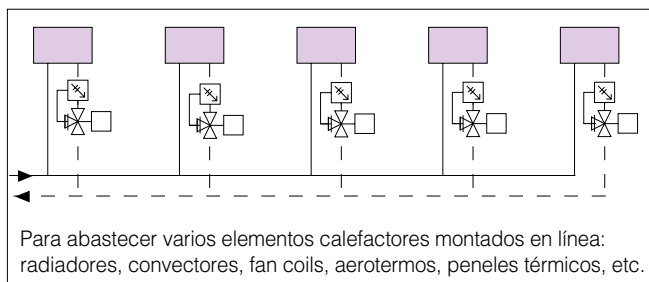
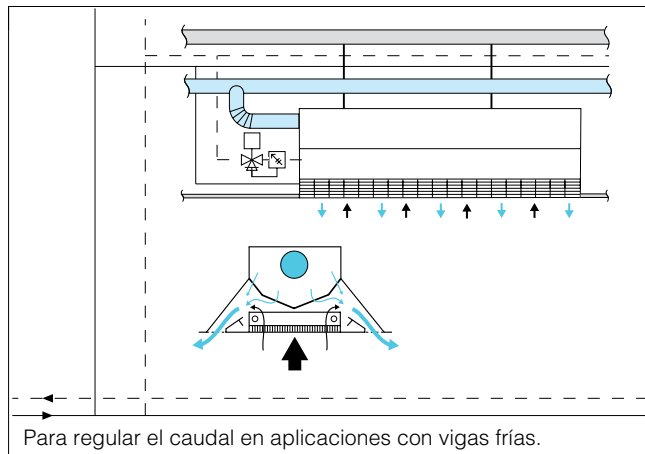
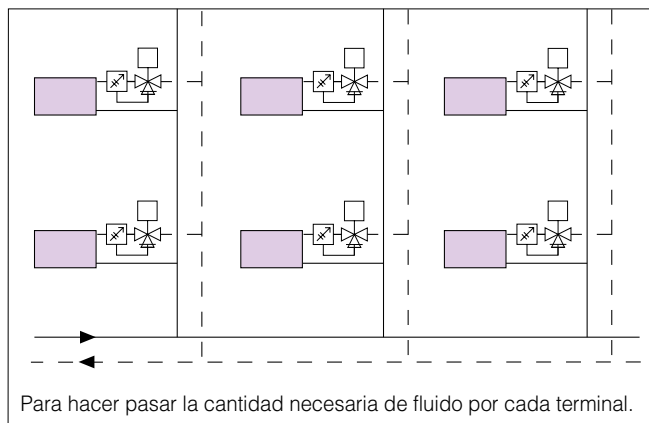
Tabla de regulación del caudal

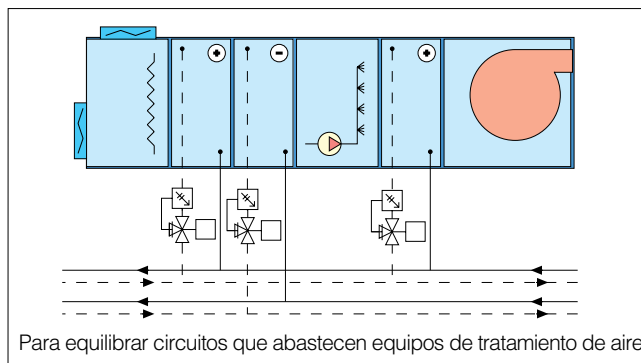
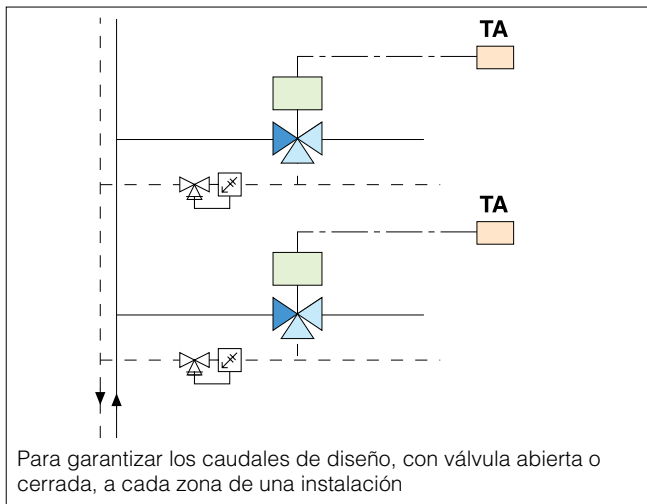
Código color del anillo	campo de G Δp mín.	Posición de regulación									
		1	2	3	4	5	6	7	8	9	10
145... H20 ●	0,02-0,20 (m³/h)	0,02	0,04	0,06	0,08	0,10	0,12	0,14	0,16	0,18	0,20
	0,09-0,90 (GPM)	0,09	0,18	0,27	0,36	0,45	0,54	0,63	0,72	0,81	0,90
	Δp mín. (kPa) (psi)	25 3,6	25 3,6	25 3,6	25 3,6	25 3,6	25 3,6	25,5 3,7	25,5 3,7	26 3,8	26 3,8
145... H40 ○	0,08-0,40 (m³/h)	-	0,08	0,12	0,16	0,20	0,24	0,28	0,32	0,36	0,40
	0,35-1,75 (GPM)	-	0,35	0,53	0,70	0,88	1,05	1,23	1,40	1,58	1,75
	Δp mín. (kPa) (psi)	-	25 3,6	25,5 3,7	26 3,8	26 3,8	26,5 3,8	26,5 3,8	27 3,9	27 3,9	27 3,9
145... H80 ●	0,08-0,80 (m³/h)	0,08	0,16	0,24	0,32	0,40	0,48	0,56	0,64	0,72	0,80
	0,35-3,50 (GPM)	0,35	0,70	1,05	1,40	1,75	2,10	2,45	2,80	3,15	3,50
	Δp mín. (kPa) (psi)	25 3,6	25 3,6	25,5 3,7	26 3,8	26 3,8	27 3,9	27,5 4,0	28 4,1	28,5 4,1	29 4,2
145... 1H2 ●	0,12-1,20 (m³/h)	0,12	0,24	0,36	0,48	0,60	0,72	0,84	0,96	1,08	1,20
	0,53-5,30 (GPM)	0,53	1,06	1,59	2,12	2,65	3,18	3,71	4,24	4,77	5,30
	Δp mín. (kPa) (psi)	25 3,6	25 3,6	25,5 3,7	26 3,8	26 3,8	26,5 3,8	26,5 3,8	27 3,9	27,5 4,0	28 4,1
145... 1H8 ●	0,18-1,80 (m³/h)	0,18	0,36	0,54	0,72	0,90	1,08	1,26	1,44	1,62	1,80
	0,80-8,00 (GPM)	0,80	1,60	2,40	3,20	4,00	4,80	5,60	6,40	7,20	8,00
	Δp mín. (kPa) (psi)	35 5,1	35 5,1	35 5,1	35 5,1	35 5,1	28 4,1	25 3,6	25 3,6	25 3,6	25 3,6
145... 3H0 ●	0,30-3,00 (m³/h)	0,30	0,60	0,90	1,20	1,50	1,80	2,10	2,40	2,70	3,00
	1,30-13,00 (GPM)	1,30	2,60	3,90	5,20	6,50	7,80	9,10	10,40	11,70	13,00
	Δp mín. (kPa) (psi)	35 5,1	35 5,1	35 5,1	35 5,1	35 5,1	35 5,1	35 5,1	35 5,1	35 5,1	35 5,1
145... 3H7 ○	0,37-3,70 (m³/h)	0,37	0,74	1,11	1,48	1,85	2,22	2,59	2,96	3,33	3,70
	1,65-16,50 (GPM)	1,65	3,30	4,95	6,60	8,25	9,90	11,55	13,20	14,85	16,50
	Δp mín. (kPa) (psi)	48 6,96	48 6,96	48 6,96	48 6,96	45 6,53	45 6,53	43 6,24	43 6,24	43 6,24	43 6,24

Presión diferencial mínima requerida

Para la elección de la bomba, se debe sumar, a las pérdidas de carga fijas del circuito más desfavorecido, la diferencia mínima de presión requerida por el dispositivo. Dicho valor corresponde al $\Delta p_{mín.}$ inicial del campo de trabajo, indicado en la tabla ($H_{bomba} = \Delta p_{circuito} + \Delta p_{mín.}$).

Aplicaciones de la válvula de regulación independiente de la presión ()





Accesorios

145 FLOWMATIC®



Actuador lineal proporcional para válvula de regulación serie 145 FLOWMATIC® y kit serie 149.
 Alimentación: 24 V (ac/dc).
 Señal de mando: 0÷10 V.
 Señal de feedback: 0÷10 V.
 Campo de temperatura ambiente: 0÷50 °C.
 Grado de protección: IP 54.
 Conexión: M 30 p.1,5.
 Longitud del cable de alimentación: 2 m.

Código	Tensión (V)	Señal de mando	Señal de feedback
145013	24	0÷10 V	0÷10 V

656524



Mando electrotérmico proporcional para válvula de regulación serie 145 FLOWMATIC® y kit serie 149. **Instalación de enganche rápido, con adaptador de clip.**
 Normalmente cerrado.
 Alimentación: 24 V (ac)/(dc).
 Potencia absorbida en régimen: 1,2 W.
 Señal de mando: 0÷10 V.
 Señal de feedback: 0÷10 V.
 Campo de temperatura ambiente: 0÷60 °C.
 Grado de protección: IP 54.
 Conexión: M 30 p.1,5.
 Cable de alimentación: 1 m.

Código	Tensión (V)	Señal de mando	Señal de feedback
656524	24	0÷10 V	0÷10 V

6565




Mando electrotérmico para válvula de regulación serie 145 FLOWMATIC® y kit serie 149. **Instalación de enganche rápido, con adaptador de clip.**
 Normalmente cerrado.
 Alimentación: 230 V (ac) o 24 V (ac)/(dc).
 Potencia absorbida en régimen: 1 W.
 Señal de mando: ON/OFF.
 Campo de temperatura ambiente: 0÷60 °C.
 Grado de protección: IP 54.
 Conexión: M 30 p.1,5.
 Cable de alimentación: 1 m.

Código	Tensión (V)	Señal de mando
656502	230	ON/OFF
656504	24	ON/OFF

130

Medidor electrónico de diferencia de presión y de caudal. Con llaves de paso y racores de conexión. Indicada para la medición del Δp y la calibración de válvulas de equilibrado.
 Transmisión por Bluetooth® entre el medidor de Δp y el mando a distancia. Versiones con mando a distancia mediante aplicación Android® para smartphones y tabletas.
 Campo de medición: 0÷1000 kPa.
 Pmáx. estática: 1000 kPa.
 Alimentación con pila.



Smart Balancing Caleffi 
 Disponible aplicación per smartphone.
 Descargar la versión para móvil Android®.

Código

130006	dotado de mando a distancia con aplicación Android®
130005	sin mando a distancia con aplicación Android®



100000

doc. 01041

Dos tomas de presión/temperatura de conexión rápida.
 Cuerpo de latón.
 Juntas de EPDM.
 Presión máxima de servicio: 30 bar.
 Campo de temperatura: -5÷130 °C.
 Conexiones: 1/4" M.



145

Enlace con junta.
 Rosca EN 10226-1

Código

145001	1/2" H x 3/8" M
145003	3/4" H x 1/2" M
145005	1" H x 3/4" M
145006	1" H x 1" M
145007	1 1/4" H x 1" M
145008	1 1/4" H x 1 1/4" M

ESPECIFICACIONES

Serie 145..4 FLOWMATIC®

Válvula de regulación independiente de la presión (PICV). Medida DN 15 (de DN 15 a DN 25). Conexiones principales 1/2" (de 1/2" a 1 1/4") M (ISO 228-1). Conexiones para tomas de presión 1/4" H (ISO 228-1) con tapón. Conexión para actuadores cód. 145013 y mandos 656. M30 p.1,5. Cuerpo y montura en aleación antidezincificación. Eje, pistón y resortes de acero inoxidable. Membrana del estabilizador de presión, obturador y juntas de EPDM. Juntas de fibra sin asbestos. Indicador de preajuste en PA6G30. Maneta de PA6 Fluidos utilizables: agua o soluciones de glicol; proporción máxima de glicol 50 %. Presión máxima de servicio 25 bar. Presión diferencial máxima con actuador cód. 145013 (y serie 656.) montado 4 bar. Temperatura de servicio -20÷120 °C. Δp nominal de funcionamiento 25÷400 kPa. Precisión ± 5 % de la consigna. Campo de regulación del caudal 0,02÷0,2 m³/h (0,02÷0,2 m³/h, 0,08÷0,4 m³/h, 0,08÷0,8 m³/h, 0,12÷1,2 m³/h, 0,18÷1,8 m³/h, 0,3÷3 m³/h y 0,37÷3,7 m³/h). La posición de regulación no influye en el recorrido del obturador. Dispositivo de preajuste del caudal con al menos 10 posiciones de referencia y regulación continua. Fuga clase V según EN 60534-4. Estabilizador de presión con membrana.

Serie 145..7 FLOWMATIC®

Válvula de regulación independiente de la presión (PICV) con tomas rápidas de presión y temperatura. Medida DN 15 (de DN 15 a DN 25). Conexiones principales 1/2" (de 1/2" a 1 1/4") M (ISO 228-1). Conexión para actuadores cód. 145013 y mandos 656. M30 p.1,5. Cuerpo y montura en aleación antidezincificación. Eje, pistón y resortes de acero inoxidable. Membrana del estabilizador de presión, obturador y juntas de EPDM. Juntas de fibra sin asbestos. Indicador de preajuste en PA6G30. Maneta de PA6 Fluidos utilizables: agua o soluciones de glicol; proporción máxima de glicol 50 %. Presión máxima de servicio 25 bar. Presión diferencial máxima con actuador cód. 145013 (y serie 656.) montado 4 bar. Temperatura de servicio -20÷120 °C. Δp nominal de funcionamiento 25÷400 kPa. Precisión ± 5 % de la consigna. Campo de regulación del caudal 0,02÷0,2 m³/h (0,02÷0,2 m³/h, 0,08÷0,4 m³/h, 0,08÷0,8 m³/h, 0,12÷1,2 m³/h, 0,18÷1,8 m³/h, 0,3÷3 m³/h y 0,37÷3,7 m³/h). La posición de regulación no influye en el recorrido del obturador. Dispositivo de preajuste del caudal con al menos 10 posiciones de referencia y regulación continua. Fuga clase V según EN 60534-4. Estabilizador de presión con membrana.

Código 145013

Actuador lineal proporcional para válvula de regulación serie 145. Motor lineal proporcional. Alimentación 24 V (ac/dc). Potencia absorbida 2,5 VA (ac), 1,5 W (dc). Señal de mando 0(2)÷10 V, 0(4)÷20 mA. Señal de feedback: 0÷10 V. Grado de protección IP 54. Campo de temperatura ambiente 0÷50 °C. Conexión M30 p.1,5. Longitud del cable de alimentación 2 m. Tiempo de actuación (abierto-cerrado) aprox. 35 s.

Cód. 656524

Mando electro térmico proporcional para válvula de regulación serie 145. Alimentación 24 V (ac/dc). Potencia absorbida 1,2 W. Señal de mando 0÷10 V. Señal de feedback: 0÷10 V. Grado de protección IP 54. Campo de temperatura ambiente 0÷60 °C. Conexión M30 p.1,5. Longitud del cable de alimentación 1 m. Detección automática del recorrido de la válvula. Tiempo de actuación (abierto-cerrado) aprox. 200 s.

Serie 6565

Mando electro térmico. Normalmente cerrado. Alimentación 230 V (ac); 24 V (ac); 24 V (dc). Potencia absorbida en régimen 1 W. Grado de protección IP 54. Campo de temperatura ambiente 0÷60 °C. Tiempo de actuación (abierto-cerrado) aprox. 240 s. Longitud del cable de alimentación 1 m.

El fabricante se reserva el derecho a modificar los productos descritos y los datos técnicos correspondientes en cualquier momento y sin previo aviso.