

Misturadora termostática para instalações solares centralizadas



série 2521

01257/15 P

**CALEFFI
SOLAR**



Função

A misturadora termostática é utilizada nas instalações solares de produção de água quente para uso sanitário.

A sua função é manter constante, no valor definido, a temperatura da água misturada distribuída, ainda que variem as condições de temperatura e de pressão nas entradas de água quente e fria, ou o caudal consumido.

Esta série específica de misturadoras foi expressamente concebida para instalações que requerem caudais elevados e pode funcionar continuamente com elevadas temperaturas de água quente na entrada, proveniente da acumulação solar.



Gama de produtos

Série 2521 Misturadora termostática para instalações solares _____ medidas DN 20 (3/4"), DN 25 (1"), DN 32 (1 1/4"), DN 40 (1 1/2"), DN 50 (2")

Características técnicas

Materiais:

Corpo: liga antidezincificação **CR**
UNI 1982 CB752S
UNI EN 12165 CW724R (DN 20)
Obturador: PPSG40
PSU (DN 20)
Molas: aço inoxidável (AISI 302)
Elementos de vedação: EPDM

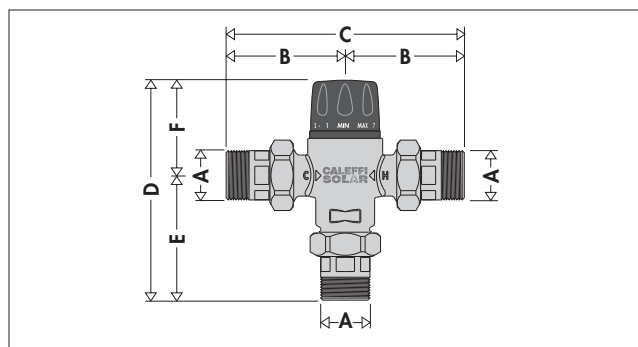
Desempenho:

Fluido de utilização: água
Campo de regulação: 35÷65°C
Precisão: ±2°C
Pressão máx. de funcionamento (estática): 14 bar
Pressão máx. de funcionamento (dinâmica): 5 bar
Pressão mín. de funcionamento (dinâmica): 0,2 bar
Relação máx. entre as pressões na entrada (Q/F ou F/Q): 2:1
Temperatura máx. entrada de água quente: 100°C
Temperatura mín. entrada de água quente: 50°C
Temperatura máx. entrada de água fria: 25°C
Temperatura mín. entrada de água fria: 5°C

Diferença mínima de temperatura entre entrada de água quente e saída de água misturada, para garantir o melhor desempenho: 15°C

Ligações: 3/4"÷2" M (ISO 7/1) com casquilho

Dimensões



Código	DN	A	B	C	D	E	F	Peso (kg)
252151	20	3/4"	78,5	157	169	95,5	73,5	1,35
252160	25	1"	104,5	209	195,5	109	86,5	2,50
252170	32	1 1/4"	104,5	209	195,5	109	86,5	2,47
252180	40	1 1/2"	121	242	219,5	129	90,5	3,81
252190	50	2"	131	262	234,5	139	95,5	5,58

Instalações solares - temperaturas elevadas

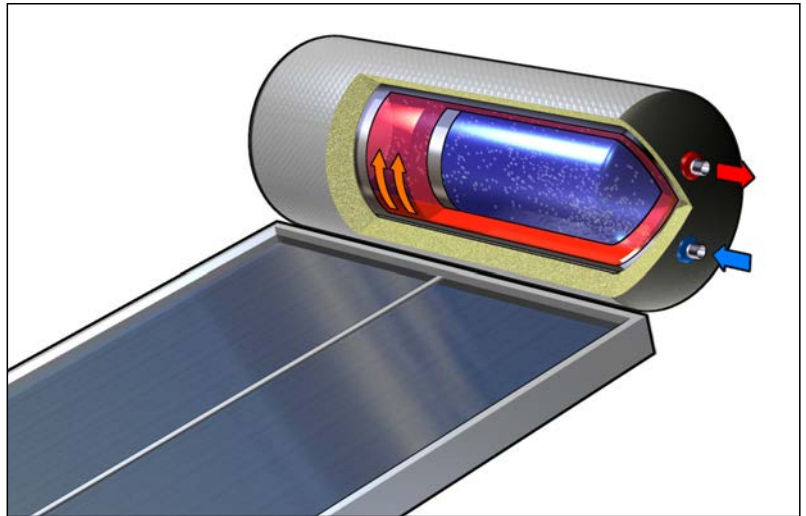
Nas instalações solares com circulação por termostático e com depósito, a temperatura da água sanitária contida na acumulação pode variar significativamente em função da irradiação solar, e atingir valores muito elevados durante longos períodos.

É de facto muito frequente que, em pleno verão e com consumos reduzidos, a água quente que sai da acumulação atinja temperaturas de cerca de 98°C, antes de serem acionadas as válvulas de descarga de segurança de temperatura e pressão.

Além disso, a esta temperatura, a água quente não pode ser utilizada diretamente, dado o perigo de poder provocar queimaduras nos utilizadores. Temperaturas superiores a 50°C podem, rapidamente, provocar queimaduras. Por exemplo, a 55°C é provocada uma queimadura parcial em cerca de 30 segundos, enquanto que a 60°C a queimadura parcial é provocada em cerca de 5 segundos.

Torna-se, assim, necessário instalar uma misturadora termostática capaz de:

- reduzir a temperatura da água distribuída na instalação sanitária para um valor inferior ao da temperatura de acumulação, e que possa ser utilizada pelo ponto de consumo. Por motivos de segurança, recomenda-se regular a temperatura da água misturada enviada ao ponto de consumo com valores não superiores a 50°C.
- manter constante a temperatura da água misturada, quando variam as condições de temperatura e pressão na entrada.
- funcionar e manter o desempenho ao longo do tempo, sem os problemas decorrentes da contínua temperatura elevada da água quente na entrada.
- garantir maior duração da água acumulada a alta temperatura, distribuindo água pela rede a uma temperatura já inferior.

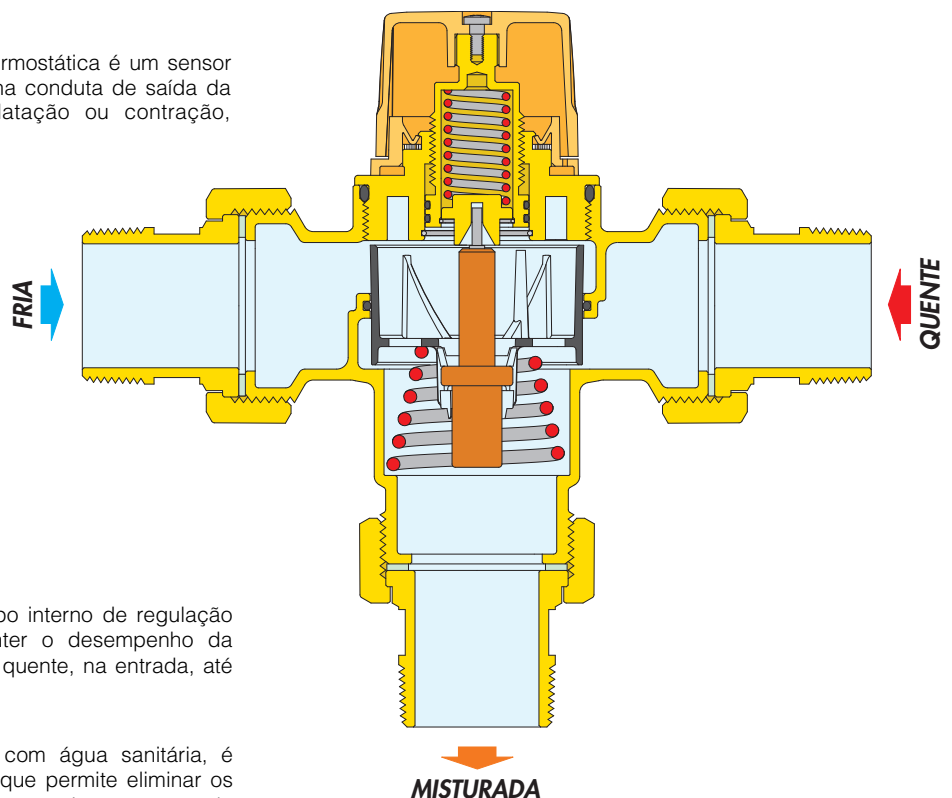


Princípio de funcionamento

O elemento regulador da misturadora termostática é um sensor de temperatura completamente imerso na conduta de saída da água misturada que, com a sua dilatação ou contração, estabelece continuamente a proporção certa entre água quente e fria na entrada.

A regulação destes fluxos é garantida por meio de um pistão que desliza num cilindro próprio, entre as sedes de passagem de água quente e de água fria.

Mesmo quando se verificam quedas de pressão devido ao consumo de água quente ou fria noutros pontos de utilização ou a variações de temperatura na entrada, a misturadora regula automaticamente os caudais na entrada, até obter a temperatura programada.



Particularidades construtivas

Elevada resistência à temperatura

Os componentes que constituem o grupo interno de regulação foram concebidos para resistir e manter o desempenho da misturadora com temperaturas de água quente, na entrada, até 100°C, em funcionamento contínuo.

Obturador modelado

O obturador, indicado para utilização com água sanitária, é produzido com um polímero específico que permite eliminar os problemas de funcionamento causados por incrustações de calcário.

A forma com que foi projetado permite conduzir a água para o sensor de forma ideal, com o objetivo de obter uma regulação precisa.

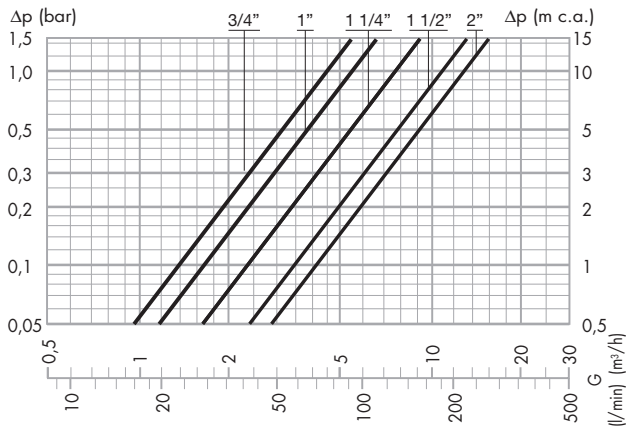
Termóstato de baixa inércia

O elemento mais sensível à temperatura, o "motor" da misturadora termostática, caracteriza-se pela sua baixa inércia térmica. Deste modo, pode reagir rapidamente à variação das condições de pressão e temperatura na entrada, reduzindo os tempos de resposta da válvula.

Regulação da temperatura e bloqueio

O manipulo de comando permite regular a temperatura, entre mínimo e máximo, numa volta completa (360°). Além disso, dispõe de um sistema antimanipulação para bloquear a temperatura no valor programado.

Características hidráulicas



CAUDAIS recomendados para garantir um funcionamento estável e uma precisão de $\pm 2^\circ\text{C}$ (pressões Hot/Cold balanceadas)

DN	Dimensão	Kv (m³/h)	Dimensão	Mínimo (m³/h)	Máximo (m³/h)
20	3/4"	4,5	3/4"	0,6	5,5
25	1"	5,5	1"	0,8	6,7
32	1 1/4"	7,6	1 1/4"	1,0	9,3
40	1 1/2"	11,0	1 1/2"	1,5	13,5
50	2"	13,3	2"	2,0	16,3

* $\Delta p = 1,5$ bar

Aplicação

As misturadoras termostáticas da série 2521 são normalmente instaladas à saída da acumulação de água quente solar, para garantir o nível constante de temperatura da água misturada distribuída.

Dadas as suas características de caudal, as misturadoras termostáticas série 2521 podem ser montadas em instalações centralizadas com múltiplos pontos de consumo, ou para controlo de grupos de pontos de consumo, como grupos de chuveiros, lavatórios, etc.

Para garantir a distribuição de água misturada à temperatura estabelecida, as misturadoras termostáticas devem ter um caudal mínimo de 10 l/min (3/4"), 13,3 l/min (1"), 16,6 l/min (1 1/4"), 25 l/min (1 1/2") e 33,3 l/min (2").

Instalação

A instalação em que será aplicada a misturadora série 2521 deve ser limpa, para remover toda a sujidade eventualmente acumulada durante a montagem.

Aconselha-se sempre a instalação de filtros de capacidade adequada na entrada de água da rede.

As misturadoras termostáticas série 2521 devem ser instaladas segundo os esquemas de instalação contidos no presente manual, tendo em conta a normativa vigente aplicável.

As misturadoras termostáticas série 2521 podem ser instaladas em qualquer posição, vertical ou horizontal.

No corpo da misturadora estão evidenciadas:

- entrada de água quente com a letra H e um selo vermelho.
- entrada de água fria com a letra C e um selo azul.

Válvulas de retenção

Nas instalações com misturadoras termostáticas devem instalar-se válvulas de retenção, para evitar retornos de fluido indesejáveis.

Colocação em funcionamento

Dadas as utilizações específicas das misturadoras termostáticas, a sua colocação em funcionamento deve ser efetuada segundo as normas vigentes, por pessoal qualificado, utilizando instrumentos adequados para medição das temperaturas. Recomenda-se usar um termómetro digital para medir a temperatura da água misturada.

Regulação da temperatura

A regulação da temperatura no valor desejado é efetuada no manípulo da válvula, que dispõe de uma escala graduada própria.

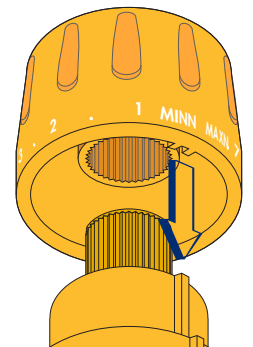
Tabela de regulação da temperatura

Posição	Mín.	1	2	3	4	5	6	7	Máx.
3/4" $\pm 2^\circ$; T (°C)	35	40	43	47	50	54	58	61	65

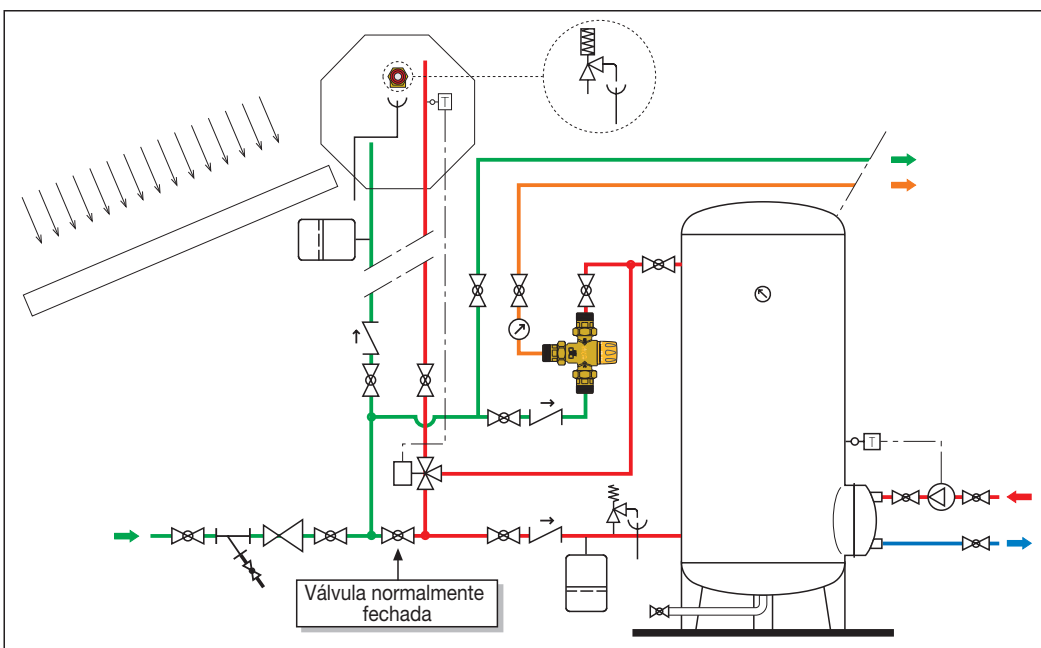
Condições de referência: $T_{\text{quente}} = 68^\circ\text{C}$; $T_{\text{fria}} = 13^\circ\text{C}$; Pressões de entrada quente e fria = 3 bar

Bloqueio da regulação

Rodar o manípulo para o número desejado, desapertar o parafuso superior, retirar o manípulo e voltar a colocá-lo de forma a que o entalhe interno encaixe no trinco da rosca porta-manípulo.

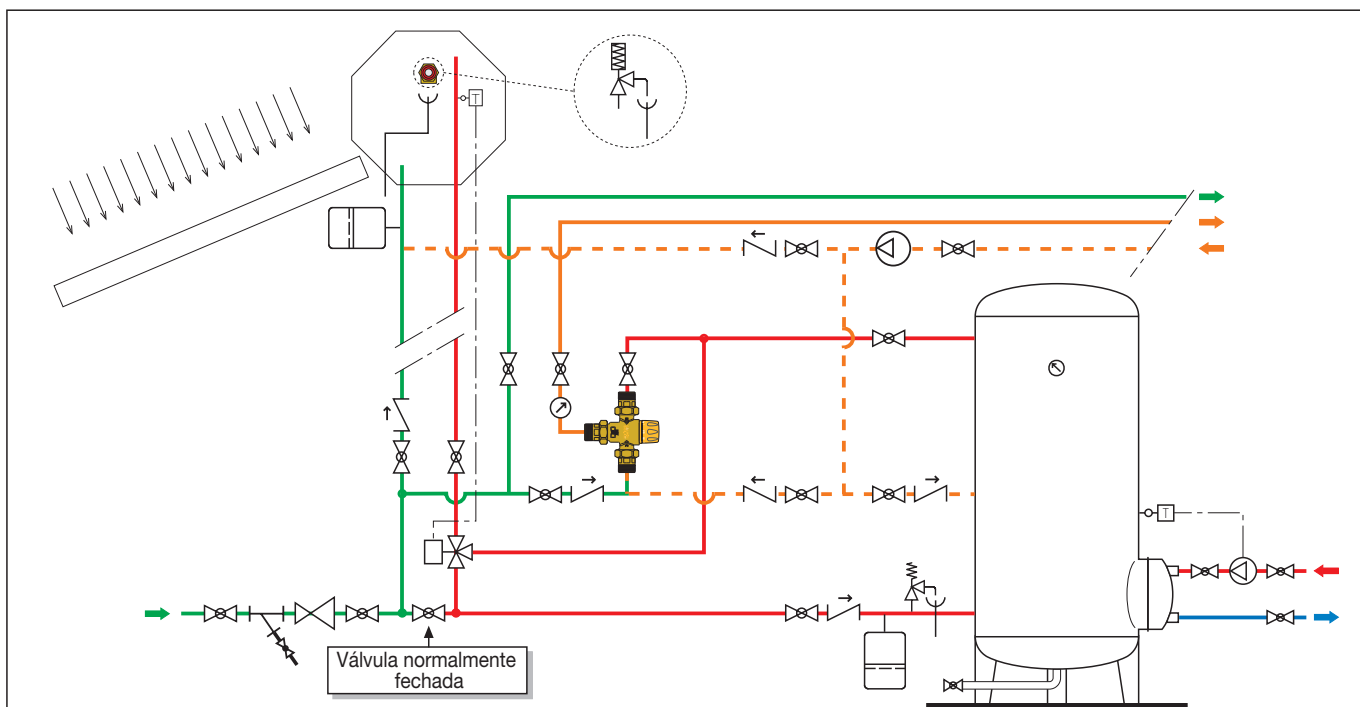


Esquemas de aplicação - Instalação com integração térmica

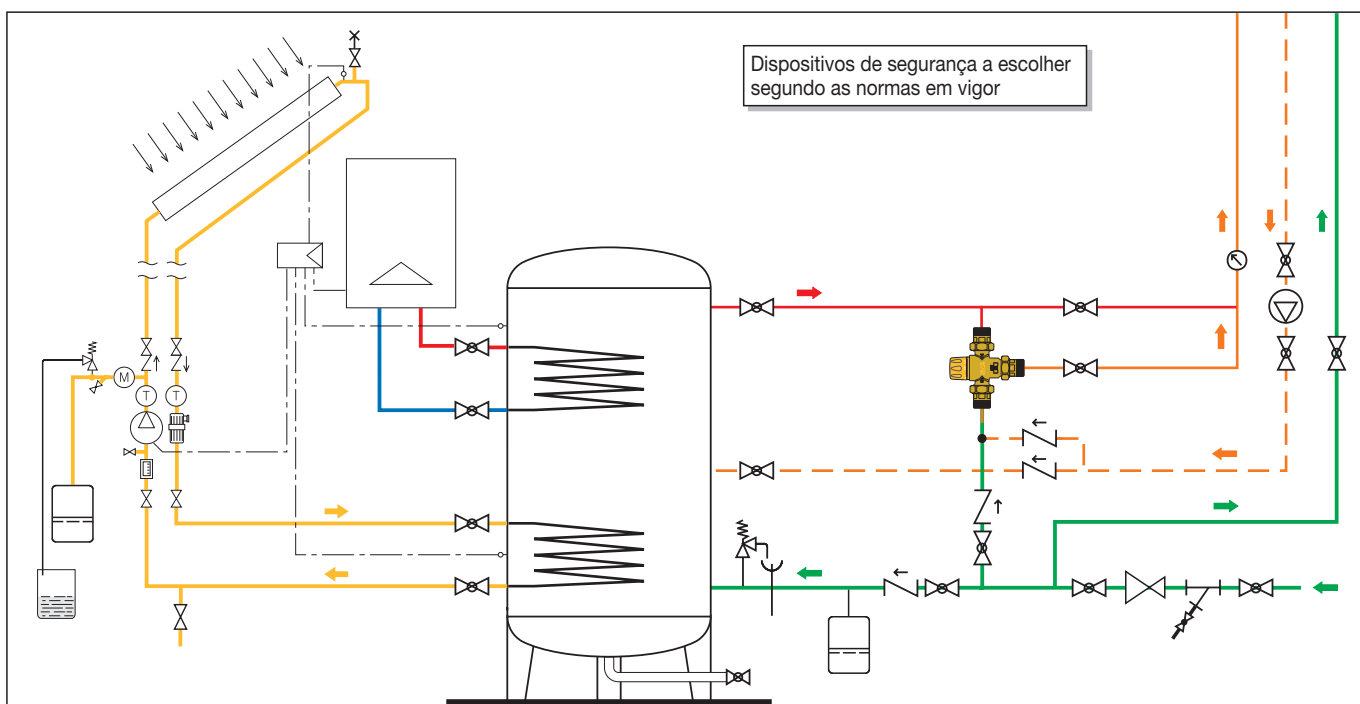


	Válvula de interceção
	Redutora de pressão
	Filtro
	Funil de descarga
	Válvula de retenção
	Válvula de segurança T/P
	Termómetro
	Vaso de expansão
	Válvula desviadora automática
	Termóstato
	Circulator
	Válvula de segurança

Instalação com integração térmica e recirculo



Instalação com integração térmica e circulação forçada



TEXTO PARA CADERNO DE ENCARGOS

Série 2521

Misturadora termostática regulável para instalações solares. Medida DN 20 (de DN 20 a DN 50). Ligações 3/4" (de 3/4" a 2") M (ISO 7/1) com casquilho. Corpo em liga antidezincificação. Obturador em PPSG40, PSU (DN 20). Molas em aço inoxidável. Vedações em EPDM. Temperatura máxima na entrada de água quente: 100°C. Temperatura mínima na entrada de água quente: 50°C. Temperatura máxima na entrada de água fria: 25°C. Temperatura mínima na entrada de água fria: 5°C. Campo de regulação de 35°C a 65°C. Pressão máxima de funcionamento (estática): 14 bar. Pressão máxima de funcionamento (dinâmica): 5 bar. Relação máx. entre as pressões na entrada (Q/F ou F/Q): 2:1 Pressão mínima de funcionamento (dinâmica): 0,2 bar. Precisão $\pm 2^\circ\text{C}$. Instalação com integração térmica e circulação forçada. Com bloqueio antimanipulação da temperatura.

Reservamo-nos o direito de introduzir melhorias e modificações nos produtos descritos e nos respetivos dados técnicos, a qualquer altura e sem aviso prévio.



CALEFFI Portugal Sede: Rua Poça das Rãs, Milheirós · Apartado 1214, 4471-909 Maia
 Telef. +351 229619410 · Fax +351 229619420 · caleffi.sede@caleffi.pt · www.caleffi.com
 Filial: Talaíde Park, Edif. A1 e A2, Estrada Octávio Pato 2785-601 São Domingos de Rana
 Telef. +351 214227190 · Fax +351 214227199 · caleffi.filial@caleffi.pt · www.caleffi.com

CALEFFI Brasil Sede: Rua Tabapuã nº 821 conj. 125, CEP – 04533-013, Itaim Bibi, São Paulo - SP
 Telef. +55 11 2362 4903 · Fax +55 11 2362 4907 · comercial.br@caleffi.com · www.caleffi.com