

Supape de siguranță pentru instalații termice și hidrosanitare

seria 311-312-313-314-513-514



Generalități

Supapele de siguranță seria 311, 312, 313, 314, 513, 514 sunt fabricate de Caleffi S.p.A. respectând cerințele esențiale de siguranță dictate de directiva 97/23/CE a parlamentului european și a consiliului uniunii europene, pentru armonizarea statelor membre în materie de echipamente sub presiune.

Funcționare

Supapele de siguranță sunt utilizate în mod tipic pentru controlul presiunii la generatoarele de căldură în instalațiile de încălzire, la acumulările de apă în instalațiile de încălzire, la acumulările de apă caldă în instalațiile hidrosanitare și în instalațiile hidrice.

La atingerea presiunii de tarare, supapa se deschide și, prin intermediul descărcării în atmosferă, împiedică presiunea instalației să atingă limite periculoase pentru generator și pentru componentele prezente în instalație.



Gamă produse

Seria 311	Supapă de siguranță normală certificată. Racorduri F-F.	_____	dimensiuni 1/2", 3/4"
Seria 312	Supapă de siguranță normală certificată. Racorduri M-F.	_____	dimensiune 1/2"
Seria 313	Supapă de siguranță normală certificată cu manometru sau cu racord manometru. Racorduri F-F.	_____	dimensiuni 1/2", 3/4"
Seria 314	Supapă de siguranță normală certificată cu manometru sau cu racord manometru. Racorduri M-F.	_____	dimensiune 1/2"
Seria 513	Supapă de siguranță normală certificată. Racorduri F-F.	_____	dimensiuni 1/2"x1/2", 1"x1 1/4", 1 1/4"x1 1/2"
Seria 514	Supapă de siguranță normală certificată. Racorduri M-F.	_____	dimensiuni 1/2"

Caracteristici tehnice

Materiale:

Corp: - 1/2"-3/4": alamă EN 12165 CW617N
 - 1"-1 1/4": alamă EN 1982 CB753S

Capac: alamă EN 12165 CW617N
 513-514 (1/2"); PA6G30
 alamă EN 12164 CW614N

Manetă de comandă: alamă EN 12164 CW614N

Garnitură obturator: EPDM

Membrană: EPDM

Arc: oțel EN 12270-1

Selector de comandă: - 311-312-313-314-513 (1/2")-514: ABS
 - 513 (1" și 1 1/4"): PA6G20

Presiune nominală: PN 10

Domeniu de temperatură: 5÷110°C

Racorduri filetate:

- Seria 311: 1/2"x1/2" - 3/4"x3/4" FxF
 - Seria 312: 1/2" M x1/2" F
 - Seria 313: 1/2"x1/2" - 3/4"x3/4" FxF
 - Seria 314: 1/2" M x1/2" F
 - Seria 513: 1/2"x1/2" - 1"x1 1/4" - 1 1/4"x1 1/2" FxF
 - Seria 514: 1/2" M x1/2" F

Parametrii funcționali

Fluide utilizate: apă, aer

Categoria PED: IV

Suprapresiune de deschidere: 20%

Remanentă de închidere: 20%

Tarări

Seria 311 2-2,5-3-3,5-4-5-6-7-8 bar (2 numai pentru 3/4")

Seria 312 2,5-3-3,5-4-5-6-7-8 bar

Seria 313 cu manometru 2,5-3-6-7-8 bar

Seria 313 cu racord manometru 3 bar

Seria 314 cu manometru 2,5-3-6-7-8 bar

Seria 314 cu racord manometru 3-6 bar

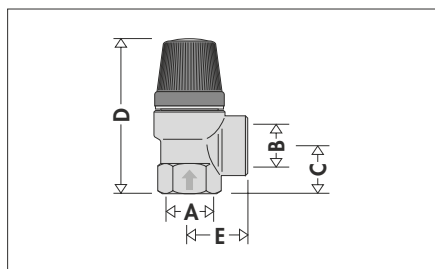
Seria 513 1/2" 1,5-2-2,5-3-3,5-6-7-8 bar

Seria 513 1"-1 1/4" 2,5-3-3,5-6-7-8 bar

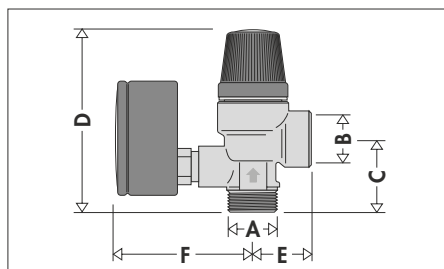
Seria 514 1,5-2-4 bar numai pentru 1"x1 1/4"

2-2,5-3-3,5-4-5-6-7-8 bar

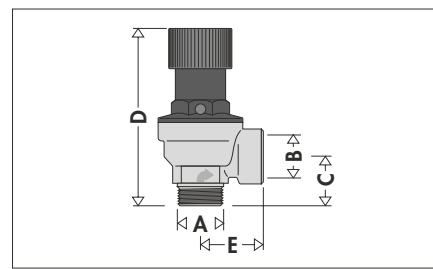
Dimensiuni



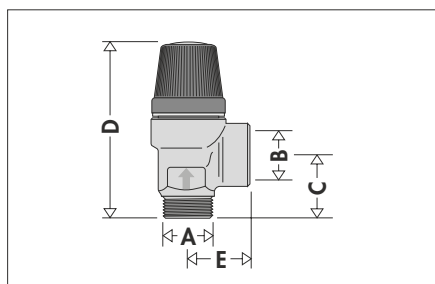
Cod	A	B	C	D	E	Masa (kg)
3114..	1/2"	1/2"	19,5	65,5	25,5	0,13
3115..	3/4"	3/4"	24	74,5	27,5	0,21



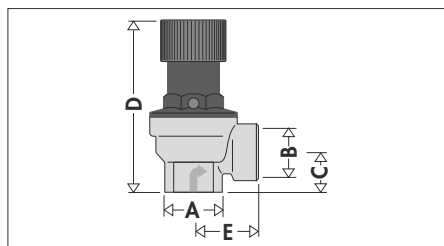
Cod	A	B	C	D	E	F	Masa (kg)
3144..	1/2"	1/2"	32	78	25,5	61	0,24



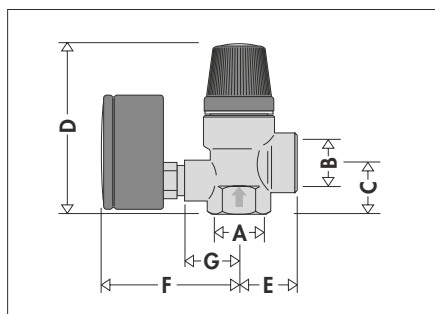
Cod	A	B	C	D	E	Masa (kg)
5144..	1/2"	1/2"	23	81,5	29,5	0,18



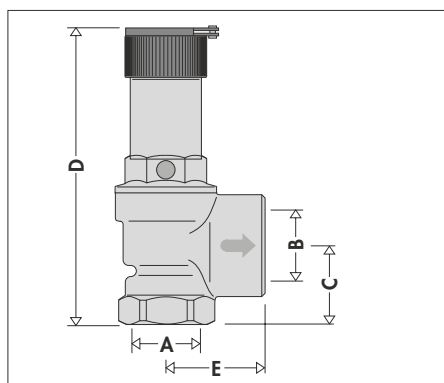
Cod	A	B	C	D	E	Masa (kg)
3124..	1/2"	1/2"	23,5	69,5	25,5	0,13



Cod	A	B	C	D	E	Masa (kg)
5134..	1/2"	1/2"	19	78,5	29,5	0,18



Cod	A	B	C	D	E	F	G	Masa (kg)
3134..	1/2"	1/2"	21,5	72	25,5	61	24	0,24
3135..	3/4"	3/4"	24	74,5	27,5	61	24	0,29



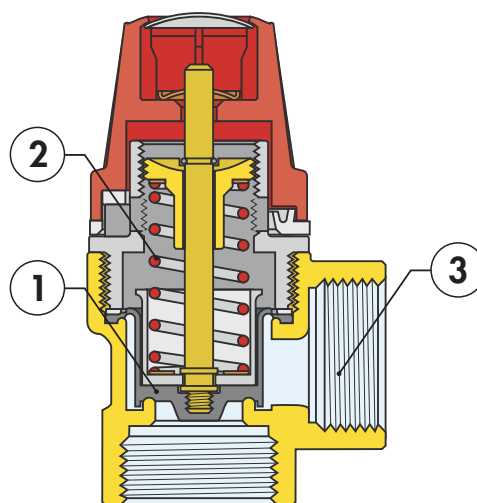
Cod	A	B	C	D	E	Masa (kg)
5136..	1"	1 1/4"	38	144	48	0,85
5137..	1 1/4"	1 1/2"	44	187	57,5	2,1

• • Completarea codului					
bar	• •	bar	• •	bar	• •
1	10	2,7	27	5	50
1,5	15	3	30	5,4	54
2	20	3,5	35	6	60
2,25	22	4	40	7	70
2,5	25	4,5	45	8	80

Principiu de funcționare

Obturatorul (1), contracarat de rezistența opusă de un arc tarat (2), se ridică la atingerea presiunii de tarare și deschide complet trecerea de evacuare. Presiunea de tarare este aleasă în funcție de presiunea maximă admisibilă în instalație.

Diametrul racordului la ieșire (3) este mai mare sau egal pentru a favoriza descărcarea puterii cerute. La scăderea presiunii, aveți acțiunea inversă, având drept consecință reînchiderea supapei în cadrul toleranțelor impuse.

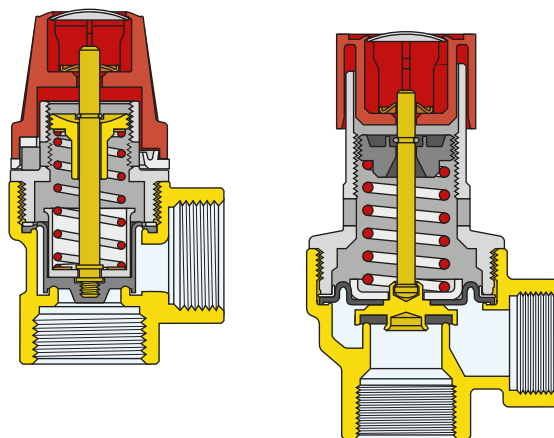


Supapele de siguranță normale

Supapele de siguranță normale seria 311, 312, 313, 314, 513 și 514 sunt utilizate în instalațiile de încălzire, în instalațiile hidro-sanitare cu protecția acumularii de apă caldă și în instalațiile hidrice.

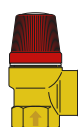
Instalații de încălzire

Supapele de siguranță ordinare, conform standardelor italiene, pot fi aplicate pe generatoare cu putere mai mică la 35 kW.

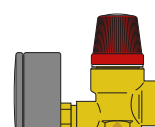


DATE TEHNICE SERIILE 311-312-313-314

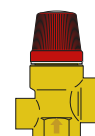
Matrime	Ø Orificiu mm	Secțiune netă cm ²	Presiune tarare (bar)	Presiune nom. descarc. (bar)	Presiune de închidere (bar)	Coef. descarc. K	Debit de descarcare (W) kg/h	Putere maxima a generatorului kW	kcal/h
1/2"	13	1,327	2,50	3,00	2,00	0,5	124,4	72,3	62.200
1/2"	13	1,327	3	3,60	2,40	0,5	142,17	82,5	71.000
1/2"	13	1,327	3,50	4,20	2,80	0,5	161,39	93,6	80.600
1/2"	13	1,327	4	4,80	3,20	0,5	178,25	103,3	89.000
1/2"	13	1,327	5	6	4	0,5	213,26	103,3	106.600
1/2"	13	1,327	6	7,20	4,80	0,5	248,81	144,6	124.400
1/2"	13	1,327	7	8,40	5,60	0,5	284,35	165,2	142.100
1/2"	13	1,327	8	9,60	6,40	0,5	322,78	187,5	161.300
3/4"	13	1,327	2	2,40	1,60	0,5	106,63	61,8	53.300
3/4"	13	1,327	2,50	3,00	2,00	0,5	124,4	72,3	62.200
3/4"	13	1,327	3	3,60	2,40	0,5	142,17	82,5	71.000
3/4"	13	1,327	3,50	4,20	2,80	0,5	161,39	93,6	80.600
3/4"	13	1,327	4	4,80	3,20	0,5	178,25	103,3	89.000
3/4"	13	1,327	5	6,00	4,00	0,5	213,26	123,6	106.600
3/4"	13	1,327	6	7,20	4,80	0,5	248,81	144,6	124.400
3/4"	13	1,327	7	8,40	5,60	0,5	284,35	165,2	142.100
3/4"	13	1,327	8	9,60	6,40	0,5	322,78	187,5	161.300



311425 1/2" 2,5 bar
311430 1/2" 3 bar
311435 1/2" 3,5 bar
311440 1/2" 4 bar
311450 1/2" 5 bar
311460 1/2" 6 bar
311470 1/2" 7 bar
311480 1/2" 8 bar
311520 3/4" 2 bar
311525 3/4" 2,5 bar
311530 3/4" 3 bar
311535 3/4" 3,5 bar
311540 3/4" 4 bar
311550 3/4" 5 bar
311560 3/4" 6 bar
311570 3/4" 7 bar
311580 3/4" 8 bar



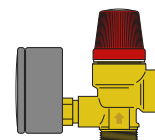
313425 1/2" 2,5 bar
313430 1/2" 3 bar
313460 1/2" 6 bar
313470 1/2" 7 bar
313480 1/2" 8 bar
313525 3/4" 2,5 bar
313530 3/4" 3 bar
313560 3/4" 6 bar
313570 3/4" 7 bar
313580 3/4" 8 bar



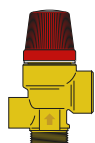
313432 1/2" 3 bar
313532 3/4" 3 bar



312425 1/2" 2,5 bar
312430 1/2" 3 bar
312435 1/2" 3,5 bar
312440 1/2" 4 bar
312450 1/2" 5 bar
312460 1/2" 6 bar
312470 1/2" 7 bar
312480 1/2" 8 bar



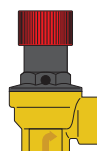
314425 1/2" 2,5 bar
314430 1/2" 3 bar
314460 1/2" 6 bar
314470 1/2" 7 bar
314480 1/2" 8 bar



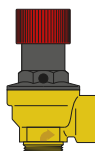
314432 1/2" 3 bar
314462 1/2" 6 bar

DATE TEHNICE SERIILE 513-514

Matrime	Ø Orificiu mm	Secțiune netă cm ²	Presiune tarare (bar)	Presiune nom. descarc. (bar)	Presiune de închidere (bar)	Coef. descarc. K	Debit de descarcare (W) kg/h	Putere maxima a generatorului kW	kcal/h
1/2"	15	1,767	1,50	1,80	1,20	0,5	117,80	68,3	58.900
1/2"	15	1,767	2	2,40	1,60	0,5	141,99	82,3	70.900
1/2"	15	1,767	2,50	3,00	2,00	0,5	165,65	96,2	82.800
1/2"	15	1,767	2,70	3,24	2,16	0,5	176,70	102,4	88.300
1/2"	15	1,767	3	3,60	2,40	0,5	189,32	110,0	94.600
1/2"	15	1,767	3,50	4,20	2,80	0,5	214,90	124,6	107.400
1/2"	15	1,767	4	4,80	3,20	0,5	237,35	137,6	118.600
1/2"	15	1,767	5	6	4	0,5	296,98	172,6	148.490
1/2"	15	1,767	6	7,20	4,80	0,5	331,31	192,5	165.600
1/2"	15	1,767	7	8,40	5,60	0,5	378,64	220,1	189.300
1/2"	15	1,767	8	9,60	6,40	0,5	429,81	249,8	214.900



513415 1/2" 1,5 bar
513420 1/2" 2 bar
513425 1/2" 2,5 bar
513430 1/2" 3 bar
513435 1/2" 3,5 bar
513460 1/2" 6 bar
513470 1/2" 7 bar
513480 1/2" 8 bar



514420 1/2" 2 bar
514425 1/2" 2,5 bar
514427 1/2" 2,7 bar
514430 1/2" 3 bar
514435 1/2" 3,5 bar
514440 1/2" 4 bar
514450 1/2" 5 bar
514460 1/2" 6 bar
514470 1/2" 7 bar
514480 1/2" 8 bar

Instalații sanitare

Seriile 513 și 514 sunt armonizate cu cerințele din Culegerea R referitoare la normele de siguranță pentru aparatele care conțin lichide calde sub presiune (CAP. R.1.A., punctul 3):

“În cazul unor preparatoare de apă caldă menajeră vasul de expansiune care protejează recipientul poate fi realizat cu un dezaerator, a cărui orificiu să aibă un diametru în mm

$$\text{care să nu fie mai mic de: } D_{min} = \sqrt{\frac{V}{5}}$$

V fiind volumul în litri a preparatorului de apă caldă, cu un minim de 15 mm”.

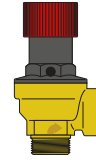
Pentru a exemplifica cele prezentate mai sus prezentăm tabelul cu limitele de capacitate a boilerului pentru tipul de supapă.

DATE TEHNICE SERIILE 513-514

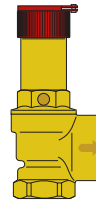
Matrime	Ø Orificiu mm	Secțiune netă cm ²	Presiune de tarare (bar)	Presiune nom. descarc (bar)	Presiune de închidere (bar)	Capacitate boiler l
1/2"	15	1,767	6	7,20	4,80	1.000
1/2"	15	1,767	7	8,40	5,60	1.000
1/2"	15	1,767	8	9,60	6,40	1.000
1"	25	4,9087	6	7,20	4,80	3.000
1"	25	4,9087	7	8,40	5,60	3.000
1"	25	4,9087	8	9,60	6,40	3.000
1 1/4"	32	8,0424	6	7,20	4,80	5.000
1 1/4"	32	8,0424	7	8,40	5,60	5.000
1 1/4"	32	8,0424	8	9,60	6,40	5.000



513460 1/2" 6 bar
513470 1/2" 7 bar
513480 1/2" 8 bar



514460 1/2" 6 bar
514470 1/2" 7 bar
514480 1/2" 8 bar



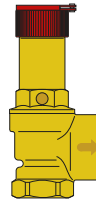
513660 1" 6 bar
513670 1" 7 bar
513680 1" 8 bar
513760 1 1/4" 6 bar
513770 1 1/4" 7 bar
513780 1 1/4" 8 bar

Instalații hidrice

Supapele de siguranță pot fi utilizate și pentru a descărca apa rece; în acest caz debitele de descărcare indicate derivă din probe experimentale, fără utilizarea niciunei formule de conversie dintre fluide de diferite tipuri.

DATE TEHNICE SERIA 513

Matrime	Ø Orificiu mm	Secțiune netă cm ²	Presiune de tarare (bar)	Presiune nom. descarc (bar)	Presiune de închidere (bar)	Debit de descărcare m ³ /h
1"	25	4,9087	1,50	1,80	1,20	3,4
1"	25	4,9087	2	2,40	1,60	5,1
1"	25	4,9087	2,50	3,00	2,00	8,3
1"	25	4,9087	3	3,60	2,40	8,7
1"	25	4,9087	3,50	4,20	2,80	9,1
1"	25	4,9087	4	4,80	3,20	9,7
1"	25	4,9087	6	7,20	4,80	10,5
1"	25	4,9087	7	8,40	5,60	11,5
1"	25	4,9087	8	9,60	6,40	12,3
1 1/4"	32	8,0424	2,50	3,00	2,00	13,2
1 1/4"	32	8,0424	3	3,60	2,40	13,8
1 1/4"	32	8,0424	3,50	4,20	2,80	14,1
1 1/4"	32	8,0424	6	7,20	4,80	17,5
1 1/4"	32	8,0424	7	8,40	5,60	18,6
1 1/4"	32	8,0424	8	9,60	6,40	19,4



513615 1" 1,5 bar
513620 1" 2 bar
513625 1" 2,5 bar
513630 1" 3 bar
513635 1" 3,5 bar
513640 1" 4 bar
513660 1" 6 bar
513670 1" 7 bar
513680 1" 8 bar
513725 1 1/4" 2,5 bar
513730 1 1/4" 3 bar
513735 1 1/4" 3,5 bar
513760 1 1/4" 6 bar
513770 1 1/4" 7 bar
513780 1 1/4" 8 bar

Certificare

Marcaj CE

Supapele de siguranță seriile 312, 313, 314, 513 și 514 corespund cerințelor dictate de directiva 97/23/CE în materie de echipamente sub presiune (denumită și PED). Acestea sunt deci clasificate în categoria a-IV-a și sunt prevăzute cu marcajul CE.

PASCAL ATTESTATO DI ESAME CE DEL TIPO
Secondo il modulo B della direttiva 97/23/CE
N. PAD55 Rev. 6 FOLIOLO 1/3

Dati dell'Organismo notificato:
Consorzio PASCAL s.r.l. a socio unico
Via Scarsellino, 11 - 20131 - MILANO - ITALIA
Numero Identificativo CE 1115
Dati del Costruttore/Installatore:
COSTRUTTORE CALIFFI S.p.A.
(nome e cognome)
INDIRIZZO S.S. 236 N° 22
28019 FONTANETO D'AGORDA (NO)

MANDATARIO:
INDIRIZZO:

Dati tipo:
Valvole di sicurezza Serie 251; 271; 312; 314; A312; B312; C312
Gruppo di sicurezza serie 228802 BDC
Indirizzo: Code edifica allegato

CARATTERISTICHE DI ESERCIZIO:
Temperatura massima ammissibile: 110 °C
Temperatura massima operativa: 110 °C
Temperatura massima ammissibile: 110 °C
Temperatura massima operativa: 110 °C

Categoria di apparecchiatura: IV

Elenco dei documenti allegati del fascicolo tecnico di cui PASCAL possiede una copia:
Non richiesta (vedi art. 10)
Documenti normativi e standard applicati: X

Progetto di fabbricazione: X
Progettazione tecnica: 200, qualificazione del progettista di progetto e dei calcolatori del progetto (vedi art. 10, par. 2)
Documentazione di progetto: 200, qualificazione del progettista e del calcolatore del progetto (vedi art. 10, par. 2)

Strutture: X
Strutture: 200, qualificazione del progettista e del calcolatore del progetto (vedi art. 10, par. 2)

Documentazione dei procedimenti di lavoro: X
Procedimenti di lavoro: 200, qualificazione del progettista e del calcolatore del progetto (vedi art. 10, par. 2)

Calcolo delle tensioni: X
Calcolo delle tensioni: 200, qualificazione del progettista e del calcolatore del progetto (vedi art. 10, par. 2)

Conferma del fascicolo tecnico e delle prove eseguite risulta che il tipo soddisfa i requisiti dell'allegato II della direttiva 97/23/CE.

Condizioni di validità dell'attestato:
L'attestato è valido per le apparecchiature sottoposte a prova di tipo, in conformità con le norme CE, e per le apparecchiature sottoposte a prova di tipo, in conformità con le norme CE, e per le apparecchiature sottoposte a prova di tipo, in conformità con le norme CE.

DATA: 06/07/2011
Firma: [Firma]
Residente PASCAL (Dati: Via Scarsellino 11 - 20131 - MILANO - ITALIA)

PASCAL ATTESTATO DI ESAME CE DEL TIPO
Secondo il modulo B della direttiva 97/23/CE
N. PAD55 Rev. 1 FOLIOLO 1/2

Dati dell'Organismo notificato:
Consorzio PASCAL s.r.l. a socio unico
Via Scarsellino, 11 - 20131 - MILANO - ITALIA
Numero Identificativo CE 1115
Dati del Costruttore/Installatore:
COSTRUTTORE CALIFFI S.p.A.
(nome e cognome)
INDIRIZZO S.S. 236 - 44018
28019 FONTANETO D'AGORDA (NO)

MANDATARIO:
INDIRIZZO:

Dati tipo:
Valvole di sicurezza Mod. I 827 e 912
Indirizzo: Code edifica allegato

CARATTERISTICHE DI ESERCIZIO:
Temperatura massima ammissibile: 110 °C
Temperatura massima operativa: 110 °C
Temperatura massima ammissibile: 110 °C
Temperatura massima operativa: 110 °C

Categoria di apparecchiatura: IV

Elenco dei documenti allegati del fascicolo tecnico di cui PASCAL possiede una copia:
Non richiesta (vedi art. 10)
Documenti normativi e standard applicati: X

Progetto di fabbricazione: X
Progettazione tecnica: 200, qualificazione del progettista di progetto e dei calcolatori del progetto (vedi art. 10, par. 2)
Documentazione di progetto: 200, qualificazione del progettista e del calcolatore del progetto (vedi art. 10, par. 2)

Strutture: X
Strutture: 200, qualificazione del progettista e del calcolatore del progetto (vedi art. 10, par. 2)

Documentazione dei procedimenti di lavoro: X
Procedimenti di lavoro: 200, qualificazione del progettista e del calcolatore del progetto (vedi art. 10, par. 2)

Calcolo delle tensioni: X
Calcolo delle tensioni: 200, qualificazione del progettista e del calcolatore del progetto (vedi art. 10, par. 2)

Conferma del fascicolo tecnico e delle prove eseguite risulta che il tipo soddisfa i requisiti dell'allegato II della direttiva 97/23/CE.

Condizioni di validità dell'attestato:
L'attestato è valido per le apparecchiature sottoposte a prova di tipo, in conformità con le norme CE, e per le apparecchiature sottoposte a prova di tipo, in conformità con le norme CE, e per le apparecchiature sottoposte a prova di tipo, in conformità con le norme CE.

DATA: 12/05/2010
Firma: [Firma]
Residente PASCAL (Dati: Via Scarsellino 11 - 20131 - MILANO - ITALIA)

Instalare

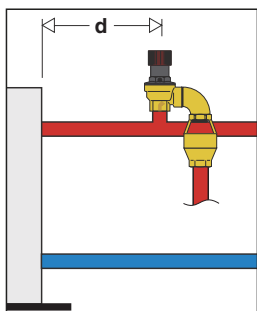
Înainte de instalarea unei supape de siguranță este necesar să se execute o dimensionare corectă de către personalul tehnic specializat, conform normativului în vigoare pentru aplicațiile specifice. Este interzis să se utilizeze în alt scop decât destinația sa de utilizare.

Instalarea supapelor de siguranță trebuie să fie executată de către personalul tehnic calificat, conform normativului în vigoare.

Supapa de siguranță trebuie să fie instalată respectând sensul fluxului indicat de săgeata indicată pe corpul supapei.

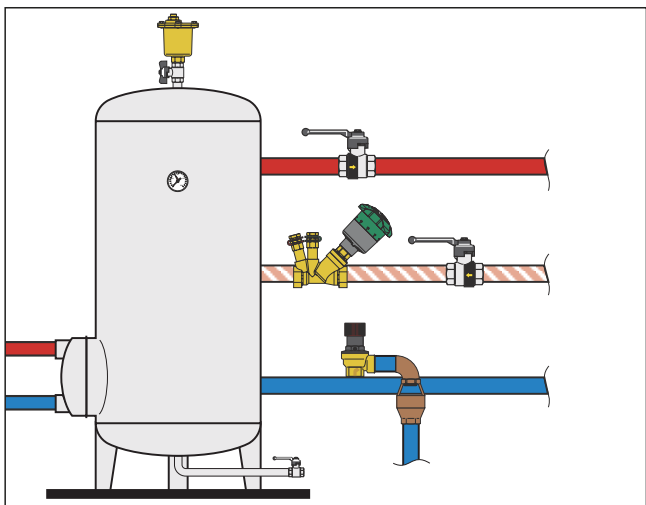
Instalație de încălzire

Supapele de siguranță trebuie să fie instalate pe partea superioară a generatorului sau pe țevile de tur cele mai apropiate de generator sau până la distanța "d" acolo unde este specificată de normativele aplicabile în vigoare. Țevile de conectare a supapei de siguranță a generatorului nu trebuie să poată fi secționare.



Instalația hidrosanitară

Supapele de siguranță trebuie să fie instalate în apropierea acumulării de apă caldă având grijă să nu se interpună niciun alt dispozitiv de secționare între supapa de siguranță și acumulare.



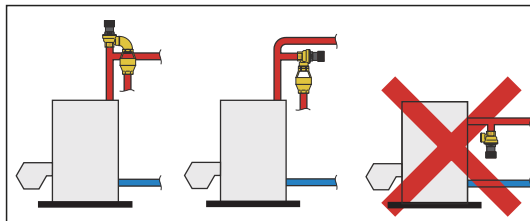
Instalație cu aer comprimat

Supapele de siguranță sunt compatibile pentru utilizarea în instalații cu aer comprimat.

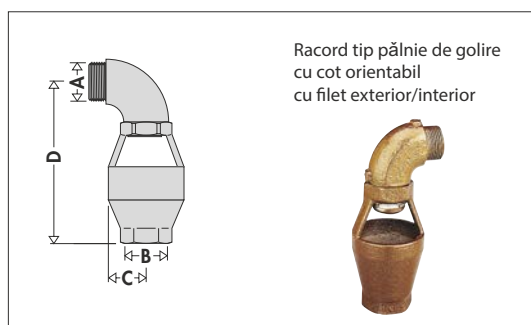
Montaj

Supapele de siguranță pot fi montate în poziție verticală sau orizontală, nu răsturnate.

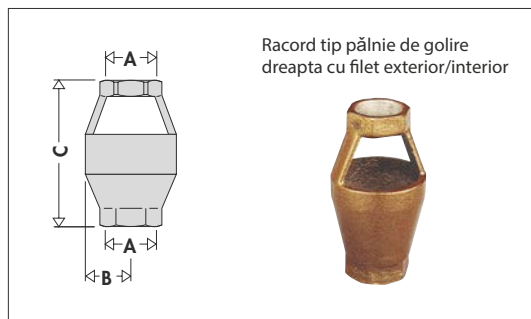
În acest mod se evită ca depunerea de impurități să prejudicieze funcționarea corectă.



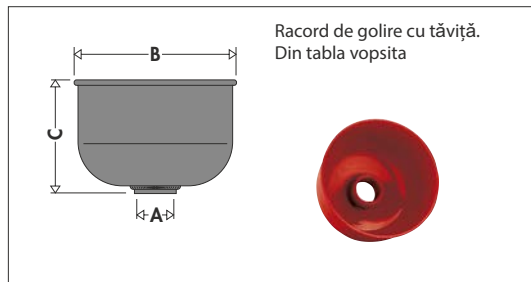
Accesorii



Cod	A	B	C	D	Masa (kg)
552140	1/2" M	3/4" F	25	125	0,18
552150	3/4" M	3/4" F	25	125	0,18
552160	1" M	1 1/4" F	40	180	0,49
552170	1 1/4" M	1 1/4" F	40	180	0,49



Cod	A	B	C	Masa (kg)
552050	3/4"	25	96	0,1
552070	1 1/4"	40	134	0,32



Cod	A	B	C	Masa (kg)
552080	1 1/2"	210	150	1,18

Seria 311

Supapă de siguranță cu membrană, normală certificată. Cu marca CE aplicată conform directivei 97/23/CE. Racorduri filetate 1/2" F x 1/2" F (și 3/4" x 3/4"). Corp din alamă. Membrană și garnitură din EPDM. Selector din ABS. Tarare 2,5 bar (tarări disponibile: 2,5 - 3 - 3,5 - 4 - 5 - 6 - 7 - 8 pentru 1/2" și 3/4", 2 bar numai pentru 3/4"). Domeniu de temperatură de funcționare 5÷110°C. Suprapresiune de deschidere 20%, remanență de închidere 20%.

Seria 312

Supapă de siguranță cu membrană, normală certificată. Cu marca CE aplicată conform directivei 97/23/CE. Racorduri filetate 1/2" M x 1/2" F. Corp din alamă. Membrană și garnitură din EPDM. Selector din ABS. Tarare 2,5 bar (tarări disponibile: 2,5 - 3 - 3,5 - 4 - 5 - 6 - 7 - 8). Domeniu de temperatură de funcționare 5÷110°C. Suprapresiune de deschidere 20%, remanență de închidere 20%.

Seria 313

Supapă de siguranță cu membrană, normală certificată cu racord manometru. Cu marca CE aplicată conform directivei 97/23/CE. Racorduri filetate 1/2" F x 1/2" F (și 3/4" x 3/4"). Corp din alamă. Membrană și garnitură din EPDM. Selector din ABS. Tarare 3 bar. Domeniu de temperatură de funcționare 5÷110°C. Suprapresiune de deschidere 20%, remanență de închidere 20%.

Seria 313

Supapă de siguranță cu membrană, normală certificată cu manometru. Cu marca CE aplicată conform directivei 97/23/CE. Racorduri filetate 1/2" F x 1/2" F (și 3/4" x 3/4"). Corp din alamă. Membrană și garnitură din EPDM. Selector din ABS. Tarare 2,5 bar (tarări disponibile: 2,5 - 3 - 6 - 7 - 8). Domeniu de temperatură de funcționare 5÷110°C. Suprapresiune de deschidere 20%, remanență de închidere 20%.

Seria 314

Supapă de siguranță cu membrană, normală certificată cu racord manometru. Cu marca CE aplicată conform directivei 97/23/CE. Racorduri filetate 1/2" M x 1/2" F. Corp din alamă. Membrană și garnitură din EPDM. Selector din ABS. Tarare 3 bar (tarări disponibile: 3 și 6). Domeniu de temperatură de funcționare 5÷110°C. Suprapresiune de deschidere 20%, remanență de închidere 20%.

Seria 314

Supapă de siguranță cu membrană, normală certificată cu manometru. Cu marca CE aplicată conform directivei 97/23/CE. Racorduri filetate 1/2" M x 1/2" F (și 3/4" x 3/4"). Corp din alamă. Membrană și garnitură din EPDM. Selector din ABS. Tarare 2,5 bar (tarări disponibile: 2,5 - 3 - 6 - 7 - 8). Domeniu de temperatură de funcționare 5÷110°C. Suprapresiune de deschidere 20%, remanență de închidere 20%.

Seria 513

Supapă de siguranță cu membrană, normală certificată. Cu marca CE aplicată conform directivei 97/23/CE. Racorduri filetate. 1/2" F x 1/2" F. Corp din alamă. Membrană și garnitură din EPDM. Capac și selector din plastic ranforsat cu fibre de sticlă. Tarare 1,5 bar (tarări disponibile: 1,5 - 2 - 2,5 - 3 - 3,5 - 6 - 7 - 8). Domeniu de temperatură de funcționare 5÷110°C. Suprapresiune de deschidere 20%, remanență de închidere 20%.

Seria 513

Supapă de siguranță cu membrană, normală certificată. Cu marca CE aplicată conform directivei 97/23/CE. Racorduri 1" F x 1 1/4" F (și 1 1/4" x 1 1/2"). Corp și capac din alamă. Membrană și garnitură din EPDM. Selector din plastic ranforsat cu fibre de sticlă. Tarare 2,5 bar (tarări disponibile: 2,5 - 3 - 3,5 - 6 - 7 - 8 pentru 1" x 1 1/4" și 1 1/4" x 1 1/2", 1,5 - 2 - 4 bar numai pentru 1" x 1 1/4"). Domeniu de temperatură de funcționare 5÷110°C. Suprapresiune de deschidere 20%, remanență de închidere 20%.

Seria 514

Supapă de siguranță cu membrană, normală certificată. Cu marca CE aplicată conform directivei 97/23/CE. Racorduri 1/2" M x 1/2" F. Corp din alamă. Membrană și garnitură din EPDM. Capac din plastic ranforsat cu fibră de sticlă. Selector din ABS. Tarare 2 bar (tarări disponibile: 2 - 2,5 - 3 - 3,5 - 4 - 5 - 6 - 7 - 8). Domeniu de temperatură de funcționare 5÷110°C. Suprapresiune de deschidere 20%, remanență de închidere 20%.

Seria 5521

Racord tip pâlnie de golire cu cot orientabil. Racorduri 1/2" M x 3/4" F (1/2" x 3/4", 3/4" x 3/4", 1" x 1 1/4", 1 1/4" x 1 1/4"). Corp din aluminiu preturnat. Sistem de evacuare vizibil.

Seria 5520

Racord tip pâlnie de golire dreaptă. Racorduri 3/4" F x 3/4" F (3/4" x 3/4" și 1 1/4" x 1 1/4"). Corp din aluminiu preturnat. Sistem de evacuare vizibil.

Seria 5520

Racord de golire cu tăviță. Racord 1 1/2" F. Corp din tablă vopsită.

Ne rezervăm dreptul în orice moment și fără o informare prealabilă de a aduce îmbunătățiri și modificări la produsele descrise și la datele tehnice aferente