

Válvulas de segurança para instalações de aquecimento e hidrossanitárias

série 311-312-313-314-
513-514-527EST



01253/17 P



Generalidades

As válvulas de segurança série 311, 312, 313, 314, 513, 514 são fabricadas pela Caleffi S.p.A em conformidade com os requisitos essenciais de segurança ditados pela diretiva 2014/68/EU do Parlamento Europeu e do Conselho da União Europeia, com vista à uniformização dos Estados-membros em matéria de equipamento sob pressão.

Função

As válvulas de segurança são tipicamente utilizadas para o controlo da pressão nas caldeiras nas instalações de aquecimento, nos acumuladores de água quente nas instalações hidrossanitárias e nas instalações hídricas.

Ao atingir a pressão de regulação, a válvula abre-se e, através de descarga para a atmosfera, impede que a pressão da instalação alcance limites perigosos para o gerador e componentes presentes na própria instalação.



Gama de produtos

Série 311	Válvula de segurança certificada. Ligações F-F.	Medidas 1/2", 3/4"
Série 312	Válvula de segurança certificada. Ligações M-F.	Medida 1/2"
Série 313	Válvula de segurança certificada com manómetro ou ligação manómetro Ligações F-F.	Medidas 1/2", 3/4"
Série 314	Válvula de segurança certificada com manómetro ou ligação manómetro Ligações M-F.	Medida 1/2"
Série 513	Válvula de segurança certificada. Ligações F-F.	Medidas 1/2"x1/2", 1"x1 1/4", 1 1/4"x1 1/2"
Série 514	Válvula de segurança certificada. Ligações M-F.	Medida 1/2"

Características técnicas

Materiais:

Corpo:	- 1/2"-3/4":	latão EN 12165 CW617N
	- 1"-1 1/4":	latão EN 1982 CB753S
Tampa:		latão EN 12165 CW617N
		513-514 (1/2"); PA6G30
Haste de comando:		latão, EN 12164 CW614N
Guarnição obturador:		EPDM
Membrana:		EPDM
Mola:		aço EN 12270-1
Manípulo de comando:	- 311-312-313-314-513 (1/2")-514:	ABS
	- 513 (1" e 1 1/4"):	PA6G20
Pressão nominal:		PN 10
Campo de temperatura:		5 ÷ 110 °C

Ligações roscadas:

- Série 311:	1/2"x1/2" - 3/4"x3/4" FxF
- Série 312:	1/2" M x1/2" F
- Série 313:	1/2"x1/2" - 3/4"x3/4" FxF
- Série 314:	1/2" M x1/2" F
- Série 513:	1/2"x1/2" - 1"x1 1/4" - 1 1/4"x1 1/2" FxF
- Série 514:	1/2" M x1/2" F

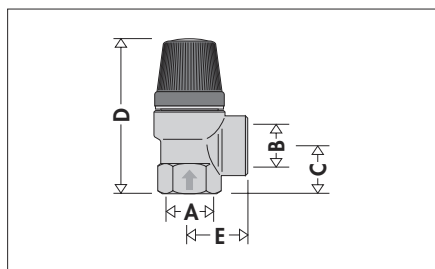
Desempenho:

Fluido de utilização:	água, ar
Categoria PED:	IV
Máxima pressão da abertura:	20%
Pressão de fecho:	20%

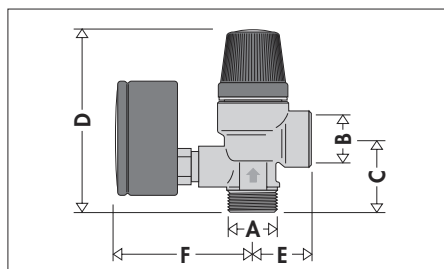
Regulações:

Série 311	2-2,5-3-3,5-4-5-6-7-8 bar (2 apenas 3/4")
Série 312	2,5-3-3,5-4-5-6-7-8 bar
Série 313 c/ manómetro	2,5-3-6-7-8 bar
Série 313 c/ lig. manómetro	3 bar
Série 314 c/ manómetro	2,5-3-6-7-8 bar
Série 314 c/ lig. manómetro	3-6 bar
Série 513 1/2"	1,5-2-2,5-3-3,5-6-7-8 bar
Série 513 1"-1 1/4"	2,5-3-3,5-6-7-8 bar
Série 514	1,5-2-4 bar apenas 1"x1 1/4"
	2-2,5-3-3,5-4-5-6-7-8 bar

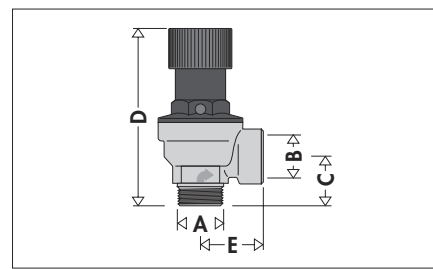
Dimensões



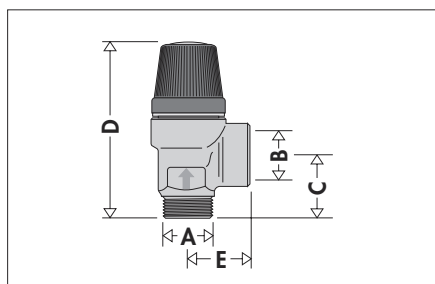
Código	A	B	C	D	E	Peso (kg)
3114.	1/2"	1/2"	19,5	65,5	25,5	0,13
3115.	3/4"	3/4"	24	74,5	27,5	0,21



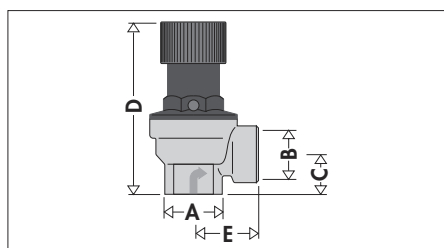
Código	A	B	C	D	E	F	Peso (kg)
3144.	1/2"	1/2"	32	78	25,5	61	0,24



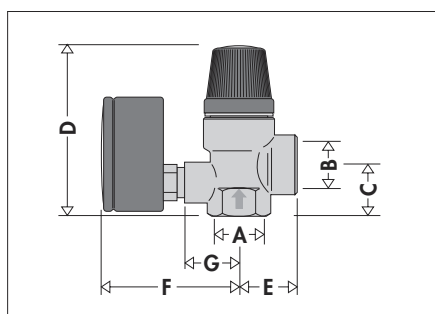
Código	A	B	C	D	E	Peso (kg)
5144.	1/2"	1/2"	23	81,5	29,5	0,18



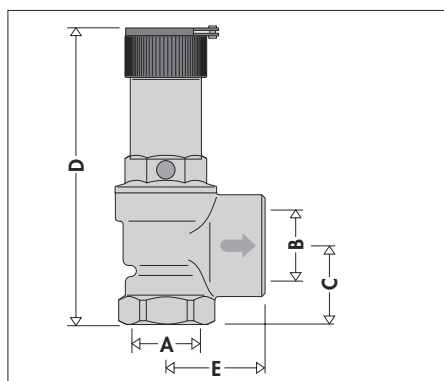
Código	A	B	C	D	E	Peso (kg)
3124.	1/2"	1/2"	23,5	69,5	25,5	0,13



Código	A	B	C	D	E	Peso (kg)
5134.	1/2"	1/2"	19	78,5	29,5	0,18



Código	A	B	C	D	E	F	G	Peso (kg)
3134.	1/2"	1/2"	21,5	72	25,5	61	24	0,24
3135.	3/4"	3/4"	24	74,5	27,5	61	24	0,29



Código	A	B	C	D	E	Peso (kg)
5136.	1"	1 1/4"	38	144	48	0,85
5137.	1 1/4"	1 1/2"	44	187	57,5	2,1

•• Codificação complementar

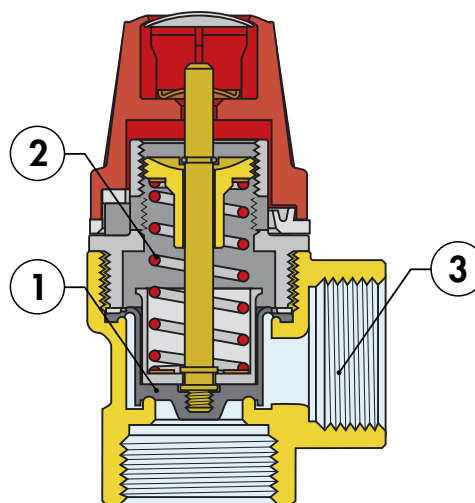
bar	••	bar	••	bar	••
1	10	2,7	27	5	50
1,5	15	3	30	5,4	54
2	20	3,5	35	6	60
2,25	22	4	40	7	70
2,5	25	4,5	45	8	80

Princípio de funcionamento

O obturador [1], contrariado por uma mola regulada [2], levanta-se quando se atinge a pressão de regulação e abre completamente a passagem de descarga. A pressão de regulação é escolhida em função da pressão máxima permitida na instalação.

O diâmetro da ligação na saída (3) é igual ou superior para favorecer a descarga da potência solicitada.

Quando diminui a pressão, verifica-se a ação inversa, com o consequente fecho da válvula dentro das tolerâncias impostas.

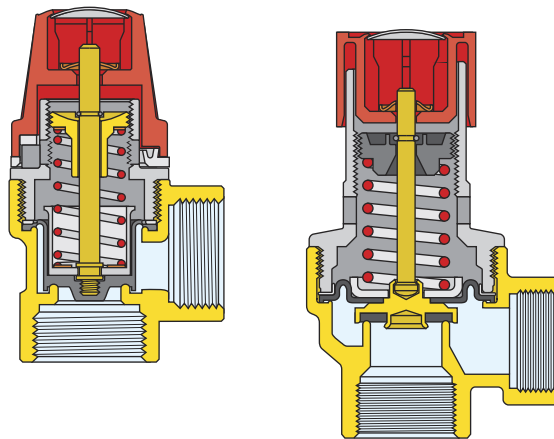


Válvulas de segurança

As válvulas de segurança comuns série 311, 312, 313, 314, 513 e 514 são utilizadas nas instalações de aquecimento, nas instalações hidrossanitárias para proteção do acumulador de água quente e nas instalações hídricas.

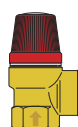
Instalações de aquecimento

As válvulas de segurança comuns, em conformidade com as normas italianas, podem ser aplicadas em geradores de calor com potência inferior a 35 kW.

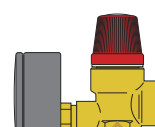


DADOS TÉCNICOS SÉRIE 311-312-313-314

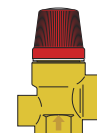
Medida	Ø Orifício mm	Secção líquida cm	Press. de regulação (bar)	Press. sec. nom. (bar)	Press. de fecho (bar)	Coef. de fluxo K	Caudal de descarga (W) kg/h	Potência máx. da caldeira kW	Potência máx. da caldeira kcal/h
1/2"	13	1,327	2,50	3,00	2,00	0,5	124,4	72,3	62.200
1/2"	13	1,327	3	3,60	2,40	0,5	142,17	82,5	71.000
1/2"	13	1,327	3,50	4,20	2,80	0,5	161,39	93,6	80.600
1/2"	13	1,327	4	4,80	3,20	0,5	178,25	103,3	89.000
1/2"	13	1,327	5	6	4	0,5	213,26	103,3	106.600
1/2"	13	1,327	6	7,20	4,80	0,5	248,81	144,6	124.400
1/2"	13	1,327	7	8,40	5,60	0,5	284,35	165,2	142.100
1/2"	13	1,327	8	9,60	6,40	0,5	322,78	187,5	161.300
3/4"	13	1,327	2	2,40	1,60	0,5	106,63	61,8	53.300
3/4"	13	1,327	2,50	3,00	2,00	0,5	124,4	72,3	62.200
3/4"	13	1,327	3	3,60	2,40	0,5	142,17	82,5	71.000
3/4"	13	1,327	3,50	4,20	2,80	0,5	161,39	93,6	80.600
3/4"	13	1,327	4	4,80	3,20	0,5	178,25	103,3	89.000
3/4"	13	1,327	5	6,00	4,00	0,5	213,26	123,6	106.600
3/4"	13	1,327	6	7,20	4,80	0,5	248,81	144,6	124.400
3/4"	13	1,327	7	8,40	5,60	0,5	284,35	165,2	142.100
3/4"	13	1,327	8	9,60	6,40	0,5	322,78	187,5	161.300



311425 1/2" 2,5 bar
 311430 1/2" 3 bar
 311435 1/2" 3,5 bar
 311440 1/2" 4 bar
 311450 1/2" 5 bar
 311460 1/2" 6 bar
 311470 1/2" 7 bar
 311480 1/2" 8 bar
 311520 3/4" 2 bar
 311525 3/4" 2,5 bar
 311530 3/4" 3 bar
 311535 3/4" 3,5 bar
 311540 3/4" 4 bar
 311550 3/4" 5 bar
 311560 3/4" 6 bar
 311570 3/4" 7 bar
 311580 3/4" 8 bar



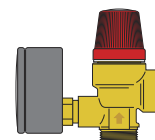
313425 1/2" 2,5 bar
 313430 1/2" 3 bar
 313460 1/2" 6 bar
 313470 1/2" 7 bar
 313480 1/2" 8 bar
 313525 3/4" 2,5 bar
 313530 3/4" 3 bar
 313560 3/4" 6 bar
 313570 3/4" 7 bar
 313580 3/4" 8 bar



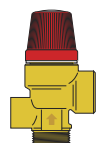
314432 1/2" 3 bar
 314532 3/4" 3 bar



312425 1/2" 2,5 bar
 312430 1/2" 3 bar
 312435 1/2" 3,5 bar
 312440 1/2" 4 bar
 312450 1/2" 5 bar
 312460 1/2" 6 bar
 312470 1/2" 7 bar
 312480 1/2" 8 bar



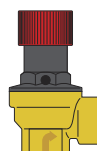
314425 1/2" 2,5 bar
 314430 1/2" 3 bar
 314460 1/2" 6 bar
 314470 1/2" 7 bar
 314480 1/2" 8 bar



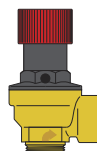
314432 1/2" 3 bar
 314462 1/2" 6 bar

DADOS TÉCNICOS SÉRIE 513-514

Medida	Ø Orifício mm	Secção líquida cm	Press. de regulação (bar)	Press. sec. nom. (bar)	Press. de fecho (bar)	Coef. de fluxo K	Caudal de descarga (W) kg/h	Potencialidade máxima do gerador kW	Potencialidade máxima do gerador kcal/h
1/2"	15	1,767	1,50	1,80	1,20	0,5	117,80	68,3	58.900
1/2"	15	1,767	2	2,40	1,60	0,5	141,99	82,3	70.900
1/2"	15	1,767	2,50	3,00	2,00	0,5	165,65	96,2	82.800
1/2"	15	1,767	2,70	3,24	2,16	0,5	176,70	102,4	88.300
1/2"	15	1,767	3	3,60	2,40	0,5	189,32	110,0	94.600
1/2"	15	1,767	3,50	4,20	2,80	0,5	214,90	124,6	107.400
1/2"	15	1,767	4	4,80	3,20	0,5	237,35	137,6	118.600
1/2"	15	1,767	5	6	4	0,5	296,98	172,6	148.490
1/2"	15	1,767	6	7,20	4,80	0,5	331,31	192,5	165.600
1/2"	15	1,767	7	8,40	5,60	0,5	378,64	220,1	189.300
1/2"	15	1,767	8	9,60	6,40	0,5	429,81	249,8	214.900



513415 1/2" 1,5 bar
 513420 1/2" 2 bar
 513425 1/2" 2,5 bar
 513430 1/2" 3 bar
 513435 1/2" 3,5 bar
 513460 1/2" 6 bar
 513470 1/2" 7 bar
 513480 1/2" 8 bar



514420 1/2" 2 bar
 514425 1/2" 2,5 bar
 514427 1/2" 2,7 bar
 514430 1/2" 3 bar
 514435 1/2" 3,5 bar
 514440 1/2" 4 bar
 514450 1/2" 5 bar
 514460 1/2" 6 bar
 514470 1/2" 7 bar
 514480 1/2" 8 bar

Instalações sanitárias

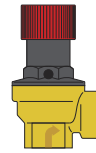
As séries 513 e 514 estão em conformidade com a "Raccolta R" sobre as normas de segurança para dispositivos que contenham líquidos quentes sob pressão (CAP. R.1.A., ponto 3): "No caso dos aquecedores de água para consumo, o sistema de expansão para proteger o recipiente pode ser realizado com um purgador de ar, cujo orifício tenha um diâmetro em mm não.

$$\text{inferior a: } D_{\min} = \sqrt{\frac{V}{5}}$$

sendo V o volume em litros do aquecedor, com um mínimo de 15 mm".

A título de exemplo, apresenta-se abaixo a tabela com os limites de capacidade do termoacumulador por tipo de válvula.

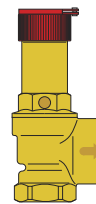
DADOS TÉCNICOS SÉRIE 513-514						
Medida	Ø Orifício mm	Secção líquida cm	Pressão de regulação (bar)	Press. sec. nom. (bar)	Pressão de fecho (bar)	Capacidade do termoacumulador l
1/2"	15	1,767	6	7,20	4,80	1000
1/2"	15	1,767	7	8,40	5,60	1000
1/2"	15	1,767	8	9,60	6,40	1000
1"	25	4,9087	6	7,20	4,80	3000
1"	25	4,9087	7	8,40	5,60	3000
1"	25	4,9087	8	9,60	6,40	3000
1 1/4"	32	8,0424	6	7,20	4,80	5000
1 1/4"	32	8,0424	7	8,40	5,60	5000
1 1/4"	32	8,0424	8	9,60	6,40	5000



513460 1/2" 6 bar
513470 1/2" 7 bar
513480 1/2" 8 bar



514460 1/2" 6 bar
514470 1/2" 7 bar
514480 1/2" 8 bar

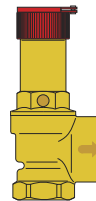


513660 1" 6 bar
513670 1" 7 bar
513680 1" 8 bar
513760 1 1/4" 6 bar
513770 1 1/4" 7 bar
513780 1 1/4" 8 bar

Instalações hídricas

As válvulas de segurança também podem ser utilizadas para descarga de água fria; neste caso, os caudais de descarga indicados derivam de ensaios experimentais, sem o uso de

DADOS TÉCNICOS SÉRIE 513						
Medida	Ø Orifício mm	Secção líquida cm	Pressão de regulação (bar)	Press. sec. nom. (bar)	Pressão de fecho (bar)	Caudal de descarga m ³ /h
1"	25	4,9087	1,50	1,80	1,20	3,4
1"	25	4,9087	2	2,40	1,60	5,1
1"	25	4,9087	2,50	3,00	2,00	8,3
1"	25	4,9087	3	3,60	2,40	8,7
1"	25	4,9087	3,50	4,20	2,80	9,1
1"	25	4,9087	4	4,80	3,20	9,7
1"	25	4,9087	6	7,20	4,80	10,5
1"	25	4,9087	7	8,40	5,60	11,5
1"	25	4,9087	8	9,60	6,40	12,3
1 1/4"	32	8,0424	2,50	3,00	2,00	13,2
1 1/4"	32	8,0424	3	3,60	2,40	13,8
1 1/4"	32	8,0424	3,50	4,20	2,80	14,1
1 1/4"	32	8,0424	6	7,20	4,80	17,5
1 1/4"	32	8,0424	7	8,40	5,60	18,6
1 1/4"	32	8,0424	8	9,60	6,40	19,4



513615 1" 1,5 bar
513620 1" 2 bar
513625 1" 2,5 bar
513630 1" 3 bar
513635 1" 3,5 bar
513640 1" 4 bar
513660 1" 6 bar
513670 1" 7 bar
513680 1" 8 bar
513725 1 1/4" 2,5 bar
513730 1 1/4" 3 bar
513735 1 1/4" 3,5 bar
513760 1 1/4" 6 bar
513770 1 1/4" 7 bar
513780 1 1/4" 8 bar

Certificação

Marca CE

As válvulas de segurança série 311, 312, 313, 314, 513 e 514 cumprem os requisitos estabelecidos pela diretiva 97/23/CE em matéria de equipamentos sob pressão (também denominada PED). Estão, por isso, classificadas na categoria IV e são dotadas da marca CE.

PASCAL		ATTESTATO DI ESAME CE DEL TIPO	
N. PA055 Rev. 6		Secondo il modulo B della direttiva 97/23/CE	
Dati dell'Organismo notificatore			
Consorzio PASCAL s.r.l. a socio unico			
Via SCAFFINO, 12 - 20121 - MILANO - ITALIA			
Numero Identificativo CE 1115			
Dati del Costruttore/Manufactur			
COSMOTEC - CALAPP S.p.A.			
Indirizzo			
S.S. 236 N. 33			
28019 FONTANETO D'AGOGNA (NO)			
Mandatario			
Indirizzo			
Dati			
Tipo			
Valvola di sicurezza Serie 2F1, 2F2, 2F3, 2F4, A31E, B32E, C32E			
Caratteristiche di esercizio			
Categorie di appartenenza			
Basso dei documenti applicativi del fascicolo tecnico di cui PASCAL espone un copia			
Progetto di fabbricazione			
Documenti descrittivi del prodotto			
Conclusione dell'esame			
Conclusione di validità dell'attestato			
DATA			
12/05/2010			

PASCAL		ATTESTATO DI ESAME CE DEL TIPO	
N. PA055 Rev. 1		Secondo il modulo B della direttiva 97/23/CE	
Dati dell'Organismo notificatore			
Consorzio PASCAL s.r.l. a socio unico			
Via SCAFFINO, 12 - 20121 - MILANO - ITALIA			
Numero Identificativo CE 1115			
Dati del Costruttore/Manufactur			
COSMOTEC - CALAPP S.p.A.			
Indirizzo			
S.S. 236 N. 33			
28019 FONTANETO D'AGOGNA (NO)			
Mandatario			
Indirizzo			
Dati			
Tipo			
Valvola di sicurezza Mod. I 527 e 512			
Caratteristiche di esercizio			
Categorie di appartenenza			
Basso dei documenti applicativi del fascicolo tecnico di cui PASCAL espone un copia			
Progetto di fabbricazione			
Documenti descrittivi del prodotto			
Conclusione dell'esame			
Conclusione di validità dell'attestato			
DATA			
12/05/2010			

Instalação

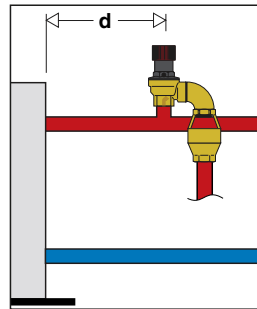
Antes da instalação de uma válvula de segurança, é necessária a realização de um dimensionamento correto por parte de pessoal técnico especializado, segundo as normas em vigor para as aplicações específicas. É proibido utilizar o dispositivo para fins distintos daqueles para os quais foi concebido.

A instalação das válvulas de segurança deve ser realizada por pessoal técnico qualificado segundo as normas em vigor.

A válvula de segurança deve ser instalada respeitando o sentido de fluxo indicado pela seta presente no corpo da válvula.

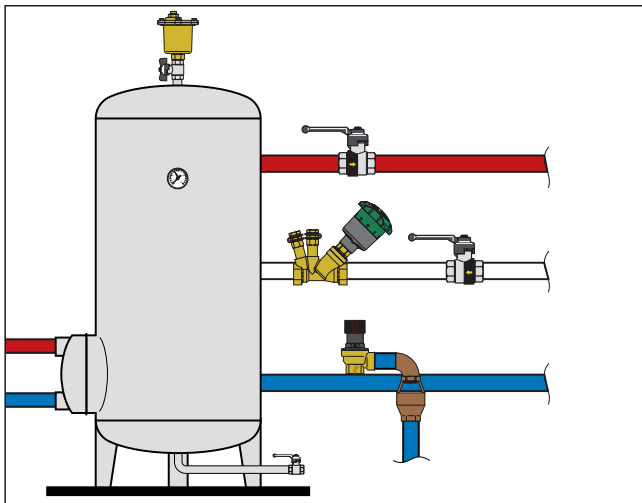
Instalação de aquecimento

As válvulas de segurança devem ser instaladas na parte superior do gerador ou na tubagem de ida o mais próximo possível do gerador ou dentro da distância "d" especificada pela legislação aplicável. A tubagem de ligação da válvula de segurança ao gerador não deve ser seccionável.



Instalação hidrossanitária

As válvulas de segurança devem ser instaladas próximo do acumulador de água quente, tendo atenção para que não exista interposição de nenhum dispositivo de intercetção entre a válvula e o termoacumulador.



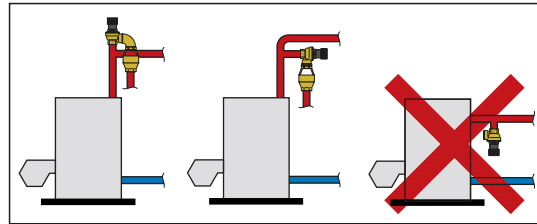
Instalação de ar comprimido

As válvulas de segurança são compatíveis para uso em instalações de ar comprimido.

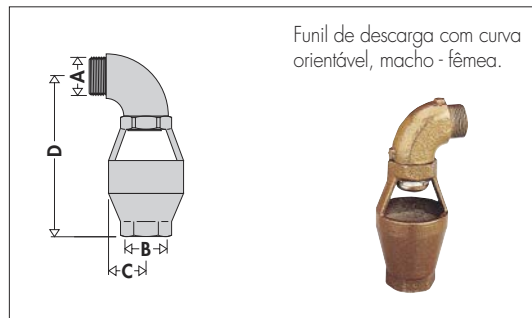
Montagem

As válvulas de segurança podem ser montadas na posição vertical ou horizontal, mas não viradas ao contrário.

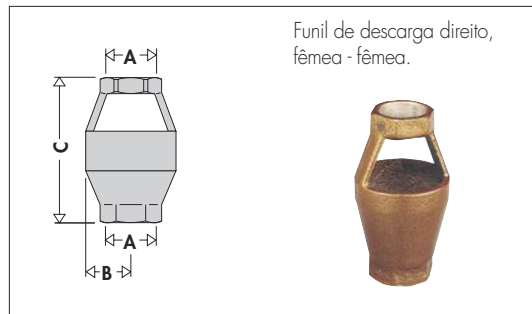
Deste modo, evita-se que o depósito de impurezas prejudique o seu funcionamento correto.



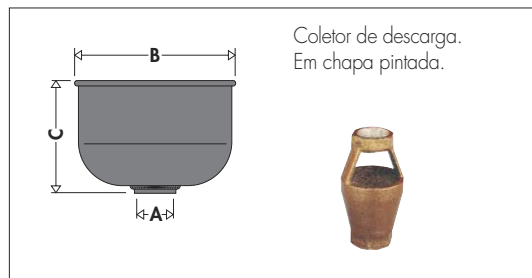
Acessórios



Código	A	B	C	D	Peso (kg)
552140	1/2" M	3/4" F	25	125	0,18
552150	3/4" M	3/4" F	25	125	0,18
552160	1" M	1 1/4" F	40	180	0,49
552170	1 1/4" M	1 1/4" F	40	180	0,49



Código	A	B	C	Peso (kg)
552050	3/4"	25	96	0,1
552070	1 1/4"	40	134	0,32



Código	A	B	C	Peso (kg)
552080	1 1/2"	210	150	1,18

TEXTO PARA CADERNO DE ENCARGOS

Série 311

Válvula de segurança com membrana, certificada. Com a marca CE segundo a diretiva 97/23/CE. Ligações roscadas 1/2" F x 1/2" F (e 3/4" x 3/4"). Corpo em latão. Membrana e vedações em EPDM. Manipulo em ABS. Regulação: 2,5 bar (regulações disponíveis: 2,5 - 3 - 3,5 - 4 - 5 - 6 - 7 - 8 para 1/2" e 3/4", 2 bar apenas para 3/4"). Campo de temperatura de funcionamento 5 ÷ 110 °C. Sobrepressão de abertura 20%, pressão de fecho 20%.

Série 312

Válvula de segurança com membrana, ordinária certificada. Com a marca CE segundo a diretiva 97/23/CE. Ligações roscadas 1/2" M x 1/2" F. Corpo em latão. Membrana e vedações em EPDM. Manipulo em ABS. Regulação: 2,5 bar (regulações disponíveis: 2,5 - 3 - 3,5 - 4 - 5 - 6 - 7 - 8). Campo de temperatura de funcionamento: 5 ÷ 110 °C. Máxima pressão de abertura: 20%, pressão de fecho 20%.

Série 313

Válvula de segurança com membrana, certificada com ligação a manómetro. Com a marca CE segundo a diretiva 97/23/CE. Ligações roscadas 1/2" F x 1/2" F (e 3/4" x 3/4"). Corpo em latão. Membrana e vedações em EPDM. Manipulo em ABS. Regulação 3 bar. Campo de temperatura de funcionamento: 5 ÷ 110 °C. Máxima pressão de abertura 20%, pressão de fecho 20%.

Série 313

Válvula de segurança com membrana, certificada com manómetro. Com a marca CE segundo a diretiva 97/23/CE. Ligações roscadas 1/2" M x 1/2" F (e 3/4" x 3/4"). Corpo em latão. Membrana e vedações em EPDM. Manipulo em ABS. Regulação: 2,5 bar (regulações disponíveis: 2,5 - 3 - 6 - 7 - 8). Campo de temperatura de funcionamento: 5 ÷ 110 °C. Máxima pressão de abertura 20%, pressão de fecho 20%.

Série 314

Válvula de segurança com membrana, certificada com ligação a manómetro. Com a marca CE segundo a diretiva 97/23/CE. Ligações roscadas 1/2" M x 1/2" F. Corpo em latão. Membrana e vedações em EPDM. Manipulo em ABS. Regulação: 3 bar (regulações disponíveis: 3 e 6). Campo de temperatura de funcionamento: 5 ÷ 110 °C. Máxima pressão de abertura 20%, pressão de fecho 20%.

Série 314

Válvula de segurança com membrana, certificada com manómetro. Com a marca CE segundo a diretiva 97/23/CE. Ligações roscadas 1/2" M x 1/2" F. Corpo em latão. Membrana e vedações em EPDM. Manipulo em ABS. Regulação: 2,5 bar (regulações disponíveis: 2,5 - 3 - 6 - 7 - 8). Campo de temperatura de funcionamento: 5 ÷ 110 °C. Máxima pressão de abertura 20%, pressão de fecho 20%.

Série 513

Válvula de segurança com membrana, certificada. Com a marca CE segundo a diretiva 97/23/CE. Ligações 1/2" F x 1/2" F. Corpo em latão. Membrana e vedações em EPDM. Tampa e manipulo em plástico reforçado com fibra de vidro. Regulação: 1,5 bar (regulações disponíveis: 1,5 - 2 - 2,5 - 3 - 3,5 - 6 - 7 - 8). Campo de temperatura de funcionamento: 5 ÷ 110 °C. Máxima pressão de abertura 20%, pressão de fecho 20%.

Série 513

Válvula de segurança com membrana, certificada. Com a marca CE segundo a diretiva 97/23/CE. Ligações 1" F x 1 1/4" F (e 1 1/4" x 1 1/2"). Corpo e tampa em latão. Membrana e vedações em EPDM. Manipulo em plástico reforçado com fibra de vidro. Regulação: 2,5 bar (regulações disponíveis: 2,5 - 3 - 3,5 - 6 - 7 - 8 para 1" x 1 1/4" e 1 1/4" x 1 1/2", 1,5 - 2 - 4 bar apenas para 1" x 1 1/4"). Campo de temperatura de funcionamento: 5 ÷ 110 °C. Máxima pressão de abertura 20%, pressão de fecho 20%.

Série 514

Válvula de segurança com membrana, certificada. Com a marca CE segundo a diretiva 97/23/CE. Ligações 1/2" M x 1/2" F. Corpo em latão. Membrana e vedações em EPDM. Tampa em plástico reforçado com fibra de vidro. Manipulo em ABS. Regulação: 2 bar (regulações disponíveis: 2 - 2,5 - 3 - 3,5 - 4 - 5 - 6 - 7 - 8). Campo de temperatura de funcionamento: 5 ÷ 110 °C. Máxima pressão de abertura 20%, pressão de fecho 20%.

Série 5521

Funil de descarga com curva orientável. Ligações 1/2" M x 3/4" F (1/2" x 3/4", 3/4" x 3/4", 1" x 1 1/4", 1 1/4" x 1 1/4"). Corpo em alumínio fundido. Descarga visível.

Série 5520

Funil de descarga. Ligações 3/4" F x 3/4" F (3/4" x 3/4" e 1 1/4" x 1 1/4"). Corpo em alumínio fundido. Descarga visível.

Série 5520

Coletor de descarga. Ligação 1 1/2" F. Corpo em chapa pintada.

Reservamo-nos o direito de introduzir melhorias e modificações nos produtos descritos e nos respetivos dados técnicos, a qualquer altura e sem aviso prévio.



CALEFFI Portugal Sede: Urbanização das Austrálias, lote 17, Milheirós · Ap. 1214, 4471-909 Maia Codex
Telef. +351 229619410 · Fax +351 229619420 · caleffi.sede@caleffi.pt · www.caleffi.com ·
Filial: Talaíde Park, Edif. A1 e A2. Estrada Octávio Pato 2785-601 São Domingos de Rana
Telef. +351 214227190 · Fax +351 214227199 · caleffi.filial@caleffi.pt · www.caleffi.com ·

CALEFFI Brasil Sede: Rua Tabapuã nº 821 conj. 125, CEP – 04533-013, Itaim Bibi, São Paulo - SP
Telef. +55 11 2362 4903 · Fax +55 11 2362 4907 · comercial.br@caleffi.com · www.caleffi.com