

# Zawory bezpieczeństwa dla instalacji grzewczych i wodociągowych

seria 311-312-313-314 513-514  
527 EST



01253/18 PL

zastępuje 01253/15 PL



## Ogólnie

Zawory bezpieczeństwa z serii 311, 312, 313, 314, 513, 514 527 EST produkowane przez firmę Caleffi zgodnie są z wymaganiami bezpieczeństwa określonymi przez Dyrektywę 2014/68/EU Parlamentu Europejskiego i Rady Unii Europejskiej.

## Funkcja

Zawory bezpieczeństwa są najczęściej używane do kontroli ciśnienia w kotłach w instalacjach centralnego ogrzewania, w zasobnikach c.w.u. w instalacjach wodociągowych, jak również w innych instalacjach wodnych. W momencie, gdy ciśnienie w instalacji osiągnie wartość ustawioną na zaworze bezpieczeństwa, zawór zostanie otwarty, a ciśnienie uwolnione do atmosfery, co zapobiega osiągnięciu ciśnienia w instalacji, które mogłoby spowodować uszkodzenie kotła lub innych elementów. Zawory z serii 527 EST posiada podwójne zabezpieczenie, które gwarantuje zadziałanie nawet w przypadku uszkodzenia membrany.



## Zakres produktów

|  |  |
|--|--|
| Seria 311 Standardowy zawór bezpieczeństwa. Przyłącza GW-GW  | średnice 1/2", 3/4"                                    |
| Seria 312 Standardowy zawór bezpieczeństwa. Przyłącza GZ-GW  | średnica 1/2"  |
| Seria 313 Standardowy zawór bezpieczeństwa z manometrem lub możliwością podłączenia manometru. Przyłącza GW-GW | średnice 1/2", 3/4"                                    |
| Seria 314 Standardowy zawór bezpieczeństwa z manometrem lub możliwością podłączenia manometru. Przyłącza GZ-GW | średnica 1/2"  |
| Seria 513 Standardowy zawór bezpieczeństwa. Przyłącza GW-GW  | średnice 1/2", 1"x1 1/4", 1 1/4"x 1 1/2"               |
| Seria 514 Standardowy zawór bezpieczeństwa. Przyłącza GZ-GW  | średnica 1/2"  |
| Seria 527 EST Standardowy zawór bezpieczeństwa. Przyłącza GW-GW  | średnice 1/2"x3/4", 3/4"x1", 1"x1 1/4", 1 1/4"x 1 1/2" |

## Specyfikacja techniczna

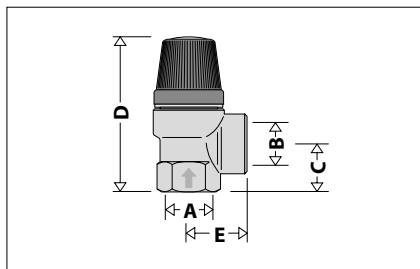
### Materiały:

|                                      |   |   |
|--------------------------------------|---|---|
| Korpus:                              | - 1/2"-3/4":<br>- 1"-1 1/4":                                      | mosiądz EN 12165 CW617N<br>mosiądz EN 1982 CB753S |
| Pokrywa:                             | - 513-514 (1/2"):   | mosiądz EN 12165 CW617N<br>PA6G30                 |
| Trzpień regulacyjny:                 |   | mosiądz EN 12164 CW614N                           |
| Uszczelnienie elementu zamykającego: |   | EPDM  |
| Membrana:                            |   | EPDM  |
| Sprężyna:                            |   | stal UNI 3823                                     |
| Pokrętko:                            | - 311-312-313-314-513 (1/2")-514:<br>- 513 (1" i 1 1/4")-527 EST: | ABS<br>PA6G20                                     |
| Ciśnienie nominalne:                 |   | PN 10   |
| Zakres temperatury pracy:            |   | 5÷110°C   |

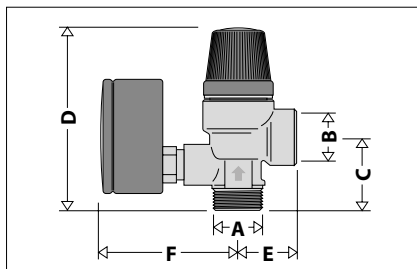
### Wykonanie:

|                                    |  |
|------------------------------------|--|
| Maks. ciśnienie otwarcia:          | 527 EST; $P_{nast.} + 10\%P_{nast.}$<br>311-312-313-314-513-514; $P_{nast.} + 20\%P_{nast.}$ |
| Minimalne ciśnienie zamknięcia:    | $P_{nast.} - 20\%P_{nast.}$  |
| Medium:                            | woda, powietrze  |
| Kategoria PED:                     | IV   |
| Nastawa:                           |  |
| Seria 311                          | 1,5-2-2,5-3-3,5-4-5-5,5-6-7-8-9 bar<br>(1,5 bar tylko 1/2") (2-5,5-9 bar tylko 3/4")         |
| Seria 312                          | 1,8-2,5-3-3,5-4-5-6-7-8 bar  |
| Seria 313                          | 2,5-3-6-7-8 bar  |
| Seria 314 z manometrem             | 2,5-3-6-7-8 bar  |
| Seria 313 z podłączeniem manometru | 3 bar  |
| Seria 314 z podłączeniem manometru | 3-6 bar  |
| Seria 513                          | 1,5-2-2,5-3-3,5-4-5-5,5-6-7-8-9 bar<br>(1,5-2 tylko 1/2" i 1")(4-5,5-9 tylko 1")             |
| Seria 514                          | 2-2,5-3-3,5-4-5-6-7-8 bar  |
| Seria 527 EST nastawy standardowe  | 2,25-2,5-2,7-3-3,5-4-4,5-5-5,4-6 bar   |
| Seria 527 EST nastawy specjalne    | 1-1,5-2-7-8 bar  |

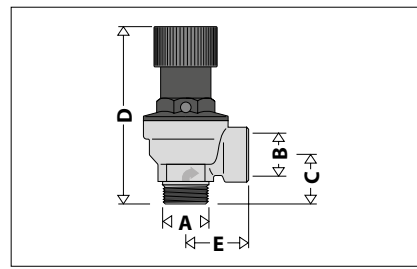
## Wymiary



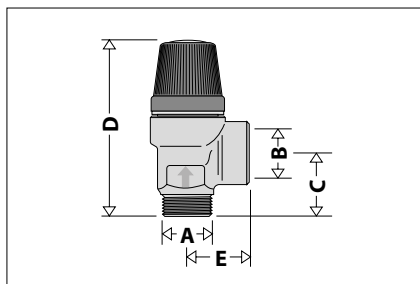
| Kod    | A    | B    | C    | D    | E    |
|--------|------|------|------|------|------|
| 3114.. | 1/2" | 1/2" | 19,5 | 65,5 | 25,5 |
| 3115.. | 3/4" | 3/4" | 24   | 74,5 | 27,5 |



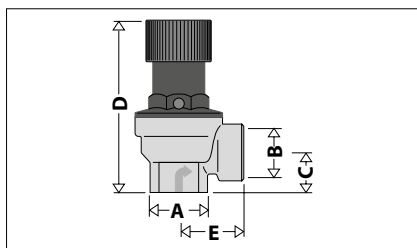
| Kod    | A    | B    | C  | D  | E    | F  |
|--------|------|------|----|----|------|----|
| 3144.. | 1/2" | 1/2" | 32 | 78 | 25,5 | 61 |



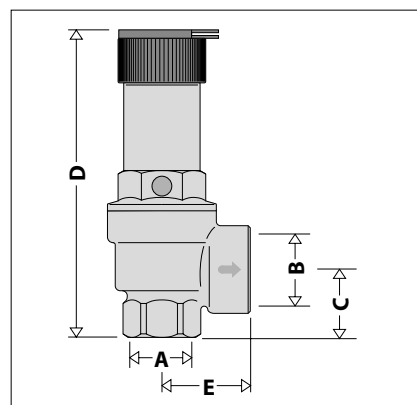
| Kod    | A    | B    | C  | D    | E    |
|--------|------|------|----|------|------|
| 5144.. | 1/2" | 1/2" | 23 | 81,5 | 29,5 |



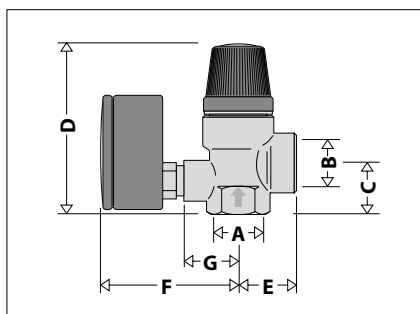
| Kod    | A    | B    | C    | D    | E    |
|--------|------|------|------|------|------|
| 3124.. | 1/2" | 1/2" | 23,5 | 69,5 | 25,5 |



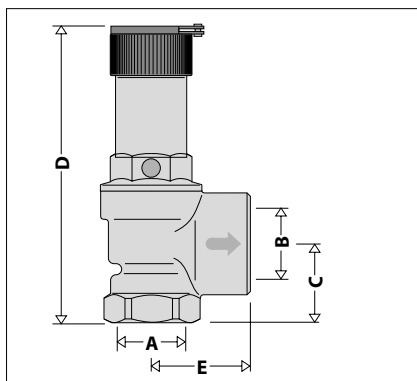
| Kod    | A    | B    | C  | D    | E    |
|--------|------|------|----|------|------|
| 5134.. | 1/2" | 1/2" | 19 | 78,5 | 29,5 |



| Kod        | A      | B      | C    | D   | E    |
|------------|--------|--------|------|-----|------|
| 5274.. EST | 1/2"   | 3/4"   | 26   | 93  | 33   |
| 5275.. EST | 3/4"   | 1"     | 30   | 136 | 39,5 |
| 5276.. EST | 1"     | 1 1/4" | 39   | 166 | 48   |
| 5277.. EST | 1 1/4" | 1 1/2" | 42,5 | 185 | 56   |



| Kod    | A    | B    | C    | D    | E    | F  | G  |
|--------|------|------|------|------|------|----|----|
| 3134.. | 1/2" | 1/2" | 21,5 | 72   | 25,5 | 61 | 24 |
| 3135.. | 3/4" | 3/4" | 24   | 74,5 | 27,5 | 61 | 24 |



| Kod    | A      | B      | C  | D   | E    |
|--------|--------|--------|----|-----|------|
| 5136.. | 1"     | 1 1/4" | 38 | 144 | 48   |
| 5137.. | 1 1/4" | 1 1/2" | 44 | 187 | 57,5 |

### ••Uzupełnienie kodu

| bar  | •• | bar | •• | bar | •• |
|------|----|-----|----|-----|----|
| 1    | 10 | 2,7 | 27 | 5,4 | 54 |
| 1,5  | 15 | 3   | 30 | 5,5 | 55 |
| 1,8  | 28 | 3,5 | 35 | 6   | 60 |
| 2    | 20 | 4   | 40 | 7   | 70 |
| 2,25 | 22 | 4,5 | 45 | 8   | 80 |
| 2,5  | 25 | 5   | 50 | 9   | 90 |

## Zawory bezpieczeństwa dla instalacji grzewczych, Seria 527 EST

### Szczegóły konstrukcyjne

Ciśnienie otwarcia <10%

Pełny przepływ upustu następuje przy wartościach ciśnienia  $P_S < 1,1 \cdot P_T$ .

Taka funkcja w połączeniu z szerokim zakresem nastaw, pozwala na precyzyjne dobranie zaworu dla konkretnego źródła ciepła.

Ciśnienie zamknięcia <20%

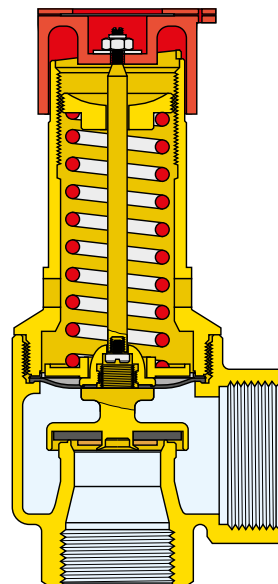
Zawór zamyka się w zakresie wartości ciśnienia  $P_T > 0,8 \cdot P_T$ . Ta funkcja pozwala zminimalizować utratę wody z instalacji.

### Bezpieczeństwo

Działanie zaworów jest gwarantowane również w przypadku awarii lub rozerwania się membrany.

### Zwiększona średnica na wylocie z zaworu

Dzięki zwiększonej średnicy wylotowej z zaworu nie ma konieczności specjalnego dobierania rur spustowych, nie występuje też zjawisko obniżania zdolności upustowych zaworu podczas jego otwierania.



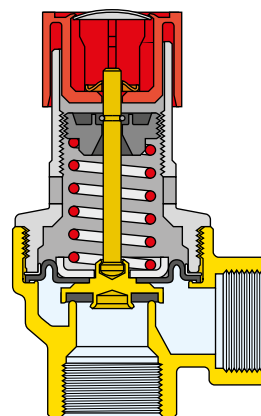
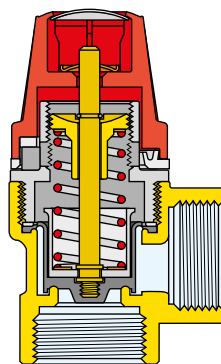


## Standardowe zawory bezpieczeństwa

Zawory bezpieczeństwa z serii 311, 312, 313, 314, 513 oraz 514 są używane w instalacjach centralnego ogrzewania, instalacji ciepłej wody użytkowej dla zabezpieczenia zasobnika c.w.u. i w innych instalacjach wodnych.

## Instalacje grzewcze

Dobór zaworu bezpieczeństwa należy wykonać zgodnie z krajowymi przepisami.

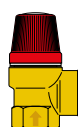


### DANE TECHNICZNE SERIA 311-312-313-314

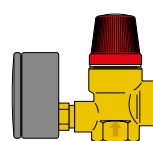
| Średnica | Ø Upustu mm | Pow. upustu cm <sup>2</sup> | Ust. ciśnienie (bar) | Ciśnienie otwarcia (bar) | Ciśnienie zamknięcia (bar) | Współcz. wypływu K | Wydajność upustowa (W) kg/h | Maksymalna moc urządzenia kW | kcal/h  |
|----------|-------------|-----------------------------|----------------------|--------------------------|----------------------------|--------------------|-----------------------------|------------------------------|---------|
| 1/2"     | 13          | 1,327                       | 1,5                  | 1,80                     | 1,2                        | 0,5                | 88,49                       | 51,3                         | 44.200  |
| 1/2"     | 13          | 1,327                       | 1,8                  | 2,16                     | 1,44                       | 0,5                | 99,38                       | 57,6                         | 49.600  |
| 1/2"     | 13          | 1,327                       | 2,50                 | 3,00                     | 2,00                       | 0,5                | 124,44                      | 72,3                         | 62.200  |
| 1/2"     | 13          | 1,327                       | 3                    | 3,60                     | 2,40                       | 0,5                | 142,17                      | 82,5                         | 71.000  |
| 1/2"     | 13          | 1,327                       | 3,50                 | 4,20                     | 2,80                       | 0,5                | 161,39                      | 93,6                         | 80.600  |
| 1/2"     | 13          | 1,327                       | 4                    | 4,80                     | 3,20                       | 0,5                | 178,25                      | 103,3                        | 89.000  |
| 1/2"     | 13          | 1,327                       | 5                    | 6                        | 4                          | 0,5                | 213,32                      | 123,7                        | 106.400 |
| 1/2"     | 13          | 1,327                       | 6                    | 7,20                     | 4,80                       | 0,5                | 248,81                      | 144,6                        | 124.400 |
| 1/2"     | 13          | 1,327                       | 7                    | 8,40                     | 5,60                       | 0,5                | 284,35                      | 165,2                        | 142.100 |
| 1/2"     | 13          | 1,327                       | 8                    | 9,60                     | 6,40                       | 0,5                | 322,78                      | 187,5                        | 161.300 |
| 3/4"     | 13          | 1,327                       | 2                    | 2,40                     | 1,60                       | 0,5                | 106,63                      | 61,8                         | 53.300  |
| 3/4"     | 13          | 1,327                       | 2,50                 | 3,00                     | 2,00                       | 0,5                | 124,44                      | 72,3                         | 62.200  |
| 3/4"     | 13          | 1,327                       | 3                    | 3,60                     | 2,40                       | 0,5                | 142,17                      | 82,5                         | 71.000  |
| 3/4"     | 13          | 1,327                       | 3,50                 | 4,20                     | 2,80                       | 0,5                | 161,39                      | 93,6                         | 80.600  |
| 3/4"     | 13          | 1,327                       | 4                    | 4,80                     | 3,20                       | 0,5                | 178,25                      | 103,3                        | 89.000  |
| 3/4"     | 13          | 1,327                       | 5                    | 6,00                     | 4,00                       | 0,5                | 213,26                      | 123,6                        | 106.600 |
| 3/4"     | 13          | 1,327                       | 5,5                  | 6,60                     | 4,4                        | 0,5                | 234,23                      | 135,9                        | 116.900 |
| 3/4"     | 13          | 1,327                       | 6                    | 7,20                     | 4,80                       | 0,5                | 248,81                      | 144,6                        | 124.400 |
| 3/4"     | 13          | 1,327                       | 7                    | 8,40                     | 5,60                       | 0,5                | 284,35                      | 165,2                        | 142.100 |
| 3/4"     | 13          | 1,327                       | 8                    | 9,60                     | 6,40                       | 0,5                | 322,78                      | 187,5                        | 161.300 |
| 3/4"     | 13          | 1,327                       | 9                    | 10,80                    | 7,2                        | 0,5                | 364,20                      | 211,2                        | 181.700 |

### DANE TECHNICZNE SERIA 513-514

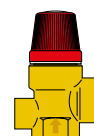
| Średnica | Ø Upustu mm | Pow. upustu cm <sup>2</sup> | Ust. ciśnienie (bar) | Ciśnienie otwarcia (bar) | Ciśnienie zamknięcia (bar) | Współcz. wypływu K | Wydajność upustowa (W) kg/h | Maksymalna moc urządzenia kW | kcal/h  |
|----------|-------------|-----------------------------|----------------------|--------------------------|----------------------------|--------------------|-----------------------------|------------------------------|---------|
| 1/2"     | 15          | 1,767                       | 1,50                 | 1,80                     | 1,20                       | 0,5                | 117,80                      | 68,3                         | 58.900  |
| 1/2"     | 15          | 1,767                       | 2                    | 2,40                     | 1,60                       | 0,5                | 141,99                      | 82,3                         | 70.900  |
| 1/2"     | 15          | 1,767                       | 2,50                 | 3,00                     | 2,00                       | 0,5                | 165,65                      | 96,2                         | 82.800  |
| 1/2"     | 15          | 1,767                       | 3                    | 3,60                     | 2,40                       | 0,5                | 189,32                      | 110,0                        | 94.600  |
| 1/2"     | 15          | 1,767                       | 3,50                 | 4,20                     | 2,80                       | 0,5                | 214,90                      | 124,6                        | 107.400 |
| 1/2"     | 15          | 1,767                       | 4                    | 4,80                     | 3,20                       | 0,5                | 237,35                      | 137,6                        | 118.600 |
| 1/2"     | 15          | 1,767                       | 5                    | 6                        | 4                          | 0,5                | 284,01                      | 164,7                        | 141.700 |
| 1/2"     | 15          | 1,767                       | 6                    | 7,20                     | 4,80                       | 0,5                | 331,31                      | 192,5                        | 165.600 |
| 1/2"     | 15          | 1,767                       | 7                    | 8,40                     | 5,60                       | 0,5                | 378,64                      | 220,1                        | 189.300 |
| 1/2"     | 15          | 1,767                       | 8                    | 9,60                     | 6,40                       | 0,5                | 429,81                      | 249,8                        | 214.900 |



- 311415 1/2" 1,5 bar
- 311425 1/2" 2,5 bar
- 311430 1/2" 3 bar
- 311435 1/2" 3,5 bar
- 311440 1/2" 4 bar
- 311450 1/2" 5 bar
- 311460 1/2" 6 bar
- 311470 1/2" 7 bar
- 311480 1/2" 8 bar
- 311520 3/4" 2 bar
- 311525 3/4" 2,5 bar
- 311530 3/4" 3 bar
- 311535 3/4" 3,5 bar
- 311540 3/4" 4 bar
- 311550 3/4" 5 bar
- 311555 3/4" 5,5 bar
- 311560 3/4" 6 bar
- 311570 3/4" 7 bar
- 311580 3/4" 8 bar
- 311590 3/4" 9 bar



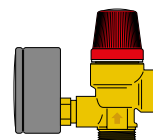
- 313425 1/2" 2,5 bar
- 313430 1/2" 3 bar
- 313460 1/2" 6 bar
- 313470 1/2" 7 bar
- 313480 1/2" 8 bar
- 313525 3/4" 2,5 bar
- 313530 3/4" 3 bar
- 313560 3/4" 6 bar
- 313570 3/4" 7 bar
- 313580 3/4" 8 bar



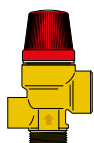
- 313432 1/2" 3 bar
- 313532 3/4" 3 bar



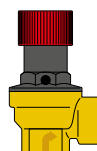
- 312428 1/2" 1,8 bar
- 312425 1/2" 2,5 bar
- 312430 1/2" 3 bar
- 312435 1/2" 3,5 bar
- 312440 1/2" 4 bar
- 312450 1/2" 5 bar
- 312460 1/2" 6 bar
- 312470 1/2" 7 bar
- 312480 1/2" 8 bar



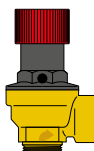
- 314425 1/2" 2,5 bar
- 314430 1/2" 3 bar
- 314460 1/2" 6 bar
- 314470 1/2" 7 bar
- 314480 1/2" 8 bar



- 314432 1/2" 3 bar
- 314462 1/2" 6 bar



- 513415 1/2" 1,5 bar
- 513420 1/2" 2 bar
- 513425 1/2" 2,5 bar
- 513430 1/2" 3 bar
- 513435 1/2" 3,5 bar
- 513460 1/2" 6 bar
- 513470 1/2" 7 bar
- 513480 1/2" 8 bar



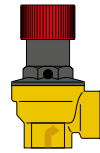
- 514420 1/2" 2 bar
- 514425 1/2" 2,5 bar
- 514430 1/2" 3 bar
- 514435 1/2" 3,5 bar
- 514440 1/2" 4 bar
- 514450 1/2" 5 bar
- 514460 1/2" 6 bar
- 514470 1/2" 7 bar
- 514480 1/2" 8 bar

## Instalacje ciepłej wody użytkowej

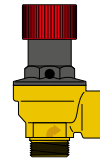
Seria zaworów 513 i 514 jest przeznaczona do zastosowania w instalacjach ciepłej wody użytkowej podgrzewanej w zasobnikach (także elektrycznych). Dobór na podstawie znajomości ciśnienia i wydajności zasobnika.

### DANE TECHNICZNE SERIA 513-514

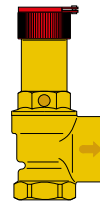
| Srednica | Ø Upustu mm | Pow. upustu cm <sup>2</sup> | Ust. ciśnienie (bar) | Ciśnienie otwarcia (bar) | Ciśnienie zamknięcia (bar) | Pojemność zasobnika (l) |
|----------|-------------|-----------------------------|----------------------|--------------------------|----------------------------|-------------------------|
| 1/2"     | 15          | 1,767                       | 6                    | 7,20                     | 4,80                       | 1.000                   |
| 1/2"     | 15          | 1,767                       | 7                    | 8,40                     | 5,60                       | 1.000                   |
| 1/2"     | 15          | 1,767                       | 8                    | 9,60                     | 6,40                       | 1.000                   |
| 1"       | 25          | 4,9087                      | 6                    | 7,20                     | 4,80                       | 3.000                   |
| 1"       | 25          | 4,9087                      | 7                    | 8,40                     | 5,60                       | 3.000                   |
| 1"       | 25          | 4,9087                      | 8                    | 9,60                     | 6,40                       | 3.000                   |
| 1"       | 25          | 4,9087                      | 9                    | 10,8                     | 7,20                       | 3.000                   |
| 1 1/4"   | 32          | 8,0424                      | 6                    | 7,20                     | 4,80                       | 5.000                   |
| 1 1/4"   | 32          | 8,0424                      | 7                    | 8,40                     | 5,60                       | 5.000                   |
| 1 1/4"   | 32          | 8,0424                      | 8                    | 9,60                     | 6,40                       | 5.000                   |



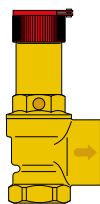
513460 1/2" 6 bar  
513470 1/2" 7 bar  
513480 1/2" 8 bar



514460 1/2" 6 bar  
514470 1/2" 7 bar  
514480 1/2" 8 bar



513660 1" 6 bar  
513670 1" 7 bar  
513680 1" 8 bar  
513690 1" 9 bar  
513760 1 1/4" 6 bar  
513770 1 1/4" 7 bar  
513780 1 1/4" 8 bar



513615 1" 1,5 bar  
513620 1" 2 bar  
513625 1" 2,5 bar  
513630 1" 3 bar  
513635 1" 3,5 bar  
513640 1" 4 bar  
513655 1" 5,5 bar  
513670 1" 7 bar  
513680 1" 8 bar  
513690 1" 9 bar  
513725 1 1/4" 2,5 bar  
513730 1 1/4" 3 bar  
513735 1 1/4" 3,5 bar  
513760 1 1/4" 6 bar  
513770 1 1/4" 7 bar  
513780 1 1/4" 8 bar

## Instalacja zimnej wody

Zawory bezpieczeństwa mogą być zamontowane w instalacji zimnej wody użytkowej. Przedstawiona w tabeli poniżej zdolność upustowa jest wynikiem badań eksperymentalnych.

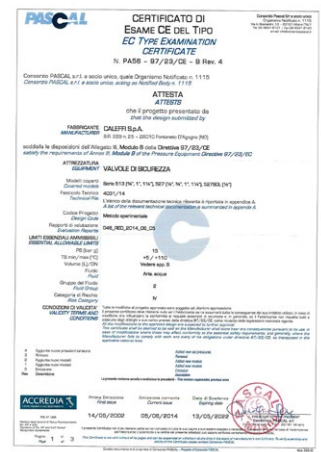
### DANE TECHNICZNE SERIA 513

| Srednica | Ø Upustu mm | Pow. upustu cm <sup>2</sup> | Ust. ciśnienie (bar) | Ciśnienie otwarcia (bar) | Ciśnienie zamknięcia (bar) | Zdolność upustowa (m <sup>3</sup> /h) |
|----------|-------------|-----------------------------|----------------------|--------------------------|----------------------------|---------------------------------------|
| 1"       | 25          | 4,9087                      | 1,5                  | 1,80                     | 1,20                       | 7,6                                   |
| 1"       | 25          | 4,9087                      | 2                    | 2,40                     | 1,60                       | 8,0                                   |
| 1"       | 25          | 4,9087                      | 2,50                 | 3,00                     | 2,00                       | 8,3                                   |
| 1"       | 25          | 4,9087                      | 3                    | 3,60                     | 2,40                       | 8,7                                   |
| 1"       | 25          | 4,9087                      | 3,50                 | 4,20                     | 2,80                       | 9,1                                   |
| 1"       | 25          | 4,9087                      | 4                    | 4,80                     | 3,20                       | 9,4                                   |
| 1"       | 25          | 4,9087                      | 5,5                  | 6,60                     | 4,40                       | 10,4                                  |
| 1"       | 25          | 4,9087                      | 6                    | 7,20                     | 4,80                       | 10,5                                  |
| 1"       | 25          | 4,9087                      | 7                    | 8,40                     | 5,60                       | 11,5                                  |
| 1"       | 25          | 4,9087                      | 8                    | 9,60                     | 6,40                       | 12,3                                  |
| 1"       | 25          | 4,9087                      | 9                    | 10,80                    | 7,20                       | 12,9                                  |
| 1 1/4"   | 32          | 8,0424                      | 2,50                 | 3,00                     | 2,00                       | 13,2                                  |
| 1 1/4"   | 32          | 8,0424                      | 3                    | 3,60                     | 2,40                       | 13,8                                  |
| 1 1/4"   | 32          | 8,0424                      | 3,50                 | 4,20                     | 2,80                       | 14,1                                  |
| 1 1/4"   | 32          | 8,0424                      | 6                    | 7,20                     | 4,80                       | 17,5                                  |
| 1 1/4"   | 32          | 8,0424                      | 7                    | 8,40                     | 5,60                       | 18,6                                  |
| 1 1/4"   | 32          | 8,0424                      | 8                    | 9,60                     | 6,40                       | 19,4                                  |

## Certyfikacja

### Znak CE

Zawory bezpieczeństwa z serii 311, 312, 313, 314, 513 i 514 zgodne są z wymaganiami bezpieczeństwa określonymi przez Dyrektywę 2014/68/EU dla urządzeń ciśnieniowych. Zawory te są zakwalifikowane do kategorii IV i posiadają znak CE.



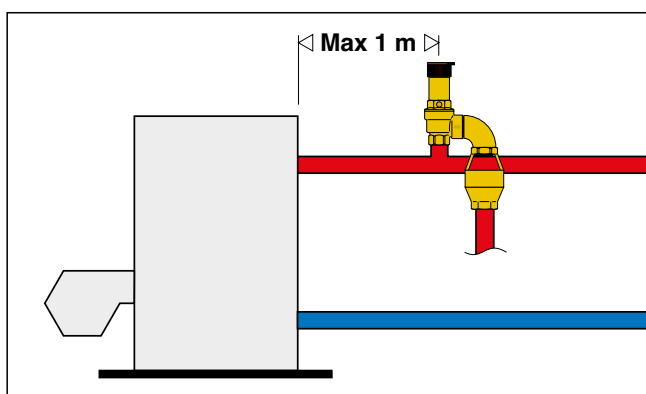
## Instalacja

Przed instalacją zaworu bezpieczeństwa konieczne jest jego poprawne obliczenie i dobór przeprowadzone przez projektanta, zgodnie z obowiązującymi przepisami dla takich urządzeń. Zakazane jest użytkowanie zaworu niezgodne z przeznaczeniem. Instalacja zaworów bezpieczeństwa powinna być przeprowadzana zgodnie z obowiązującymi przepisami przez wykwalifikowany personel.

Zawór bezpieczeństwa należy instalować z zachowaniem kierunku przepływu oznaczonego strzałką na korpusie zaworu.

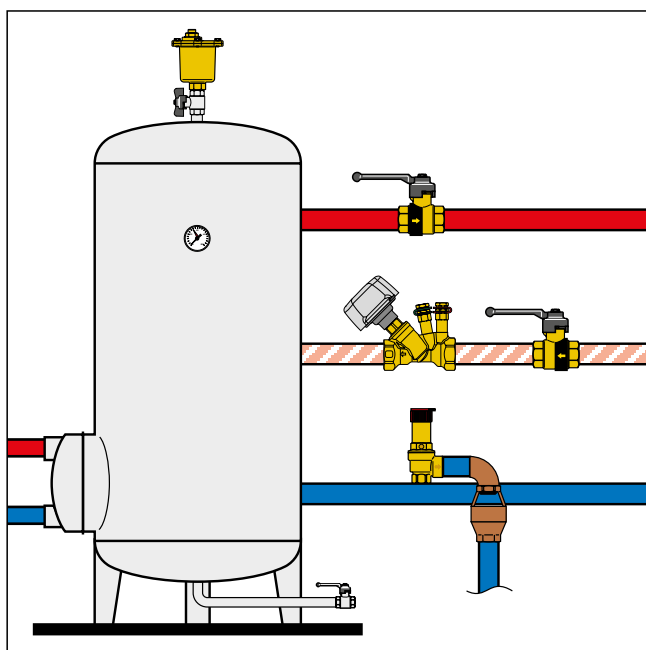
### Instalacja grzewcza

Zawory bezpieczeństwa powinny być zainstalowane na górnej części źródła ciepła bądź na przewodach zasilających w odległości nie większej niż 1 metr. Pomiędzy zaworem bezpieczeństwa a źródłem ciepła nie może znajdować się żaden element odcinający.



### Instalacja wody użytkowej

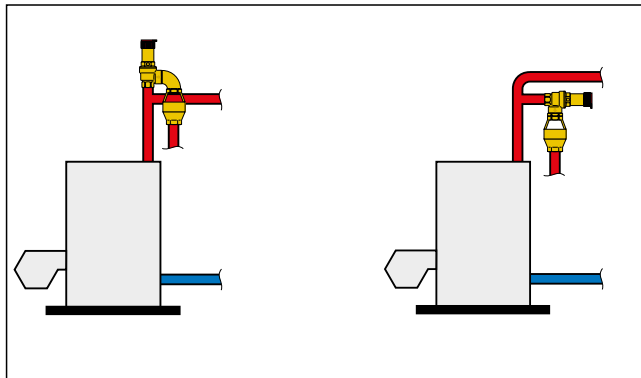
Zawory bezpieczeństwa powinny być zainstalowane w pobliżu zbiornika wody użytkowej tak, aby pomiędzy zaworem, a zbiornikiem nie było zainstalowane żadne inne urządzenie ani zawór odcinający.



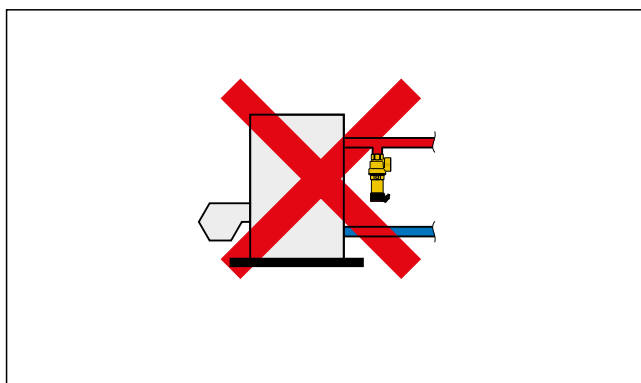
## Podłączenie

Zawory bezpieczeństwa mogą zostać zamontowane zarówno w pozycji poziomej jak i pionowej, nie odwróconej. W ten sposób ewentualne zanieczyszczenia nie zakłóćą poprawnej pracy zaworu.

### Poprawny montaż



### Niepoprawny montaż

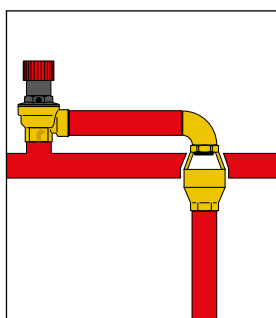


### Przewód spustowy

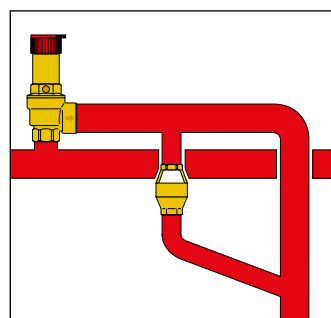
Przewód spustowy zaworu bezpieczeństwa należy wykonać w taki sposób aby nie zaburzał pracy zaworu i nie powodował powstania szkód ani obrażeń. Zgodnie z obowiązującymi przepisami, upust zaworu bezpieczeństwa powinien być widoczny i podłączony przy pomocy przewodu o odpowiedniej średnicy.

Jak pokazano na schemacie 1 dla zaworów o małej przepustowości zaleca się montaż lejka spustowego bezpośrednio na przewodzie upustowym. W przypadku większych wydajności należy wykonać podłączenie zgodnie ze schematem 2.

### Schemat 1



### Schemat 2





## SPECYFIKACJA PODSUMOWUJĄCA

### Seria 311

Standardowy membranowy zawór bezpieczeństwa. Posiada znak CE zgodny z Dyrektywą 2014/68/EU. Przyłącza gwintowane 1/2" GW x 1/2" GW (1/2"x1/2" i 3/4"x3/4"). Dostępne nastawy: 1,5 - 2 - 2,5 - 3 - 3,5 - 4 - 5 - 5,5 - 6 - 7 - 8 - 9, (1,5 bar tylko dla 1/2", 2 - 5,5 - 9 bar tylko dla 3/4"). Maksymalna temperatury pracy 110°C. Korpus z mosiądzu. Membrana i uszczelnienia z EPDM. Pokrętko z ABS.

### Seria 312

Standardowy membranowy zawór bezpieczeństwa. Posiada znak CE zgodny z Dyrektywą 2014/68/EU. Przyłącza gwintowane 1/2" GZ x 1/2" GW. Dostępne nastawy: 1,8 - 2,5 - 3 - 3,5 - 4 - 6 - 7 - 8. Maksymalna temperatury pracy 110°C. Korpus z mosiądzu. Membrana i uszczelnienia z EPDM. Pokrętko z ABS.

### Seria 313

Standardowy membranowy zawór bezpieczeństwa z możliwością podłączenia manometru. Posiada znak CE zgodny z Dyrektywą 2014/68/EU. Przyłącza gwintowane 1/2" GW x 1/2" GW (1/2" i 3/4"). Nastawa 3 bar. Maksymalna temperatury pracy 110°C. Korpus z mosiądzu. Membrana i uszczelnienia z EPDM. Pokrętko z ABS.

### Seria 313

Standardowy membranowy zawór bezpieczeństwa z manometrem. Posiada znak CE zgodny z Dyrektywą 2014/68/EU. Przyłącza gwintowane 1/2" GW x 1/2" GW (1/2" i 3/4"). Dostępne nastawy: 2,5 - 3 - 6 - 7 - 8. Maksymalna temperatury pracy 110°C. Korpus z mosiądzu. Membrana i uszczelnienia z EPDM. Pokrętko z ABS.

### Seria 314

Standardowy membranowy zawór bezpieczeństwa z możliwością podłączenia manometru. Posiada znak CE zgodny z Dyrektywą 2014/68/EU. Przyłącza gwintowane 1/2" GZ x 1/2" GW (1/2" i 3/4"). Nastawa 3 i 6 bar. Maksymalna temperatury pracy 110°C. Korpus z mosiądzu. Membrana i uszczelnienia z EPDM. Pokrętko z ABS.

### Seria 314

Standardowy membranowy zawór bezpieczeństwa z manometrem. Posiada znak CE zgodny z Dyrektywą 2014/68/EU. Przyłącza gwintowane 1/2" GZ x 1/2" GW. Dostępne nastawy: 2,5 - 3 - 6 - 7 - 8 bar. Maksymalna temperatury pracy 110°C. Korpus z mosiądzu. Membrana i uszczelnienia z EPDM. Pokrętko z ABS.

### Seria 513

Standardowy membranowy zawór bezpieczeństwa. Posiada znak CE zgodny z Dyrektywą 2014/68/EU. Przyłącza gwintowane 1/2" GZ x 1/2" GW. Dostępne nastawy: 1,5 - 2 - 2,5 - 3 - 3,5 - 6 - 7 - 8 bar. Maksymalna temperatury pracy 110°C. Korpus z mosiądzu. Membrana i uszczelnienia z EPDM. Pokrywa i pokrętko z nylonu wzmocnionego włóknem szklanym.

### Seria 513

Standardowy membranowy zawór bezpieczeństwa. Posiada znak CE zgodny z Dyrektywą 2014/68/EU. Przyłącza gwintowane 1" GW x 1 1/4" GW (1" x 1 1/4" i 1 1/4" x 1 1/2"). Dostępne nastawy: 1,5 - 2 - 2,5 - 3 - 3,5 - 6 - 7 - 8 - 9 bar (1,5-2 tylko 1/2" i 1") (4-5,5-9 tylko 1"). Maksymalna temperatury pracy 110°C. Korpus i pokrywa z mosiądzu. Membrana i uszczelnienia z EPDM. Pokrętko z nylonu wzmocnionego włóknem szklanym.

### Seria 514

Standardowy membranowy zawór bezpieczeństwa. Posiada znak CE zgodny z Dyrektywą 2014/68/EU. Przyłącza gwintowane 1/2" GZ x 1/2" GW. Dostępne nastawy: 2 - 2,5 - 3 - 3,5 - 4 - 5 - 6 - 7 - 8 bar. Maksymalna temperatury pracy 110°C. Korpus z mosiądzu. Membrana i uszczelnienia z EPDM. Pokrywa z nylonu wzmocnionego włóknem szklanym, pokrętko z ABS.

### Seria 527 EST

Standardowy membranowy zawór bezpieczeństwa. Posiada znak CE zgodny z Dyrektywą 2014/68/EU. Przyłącza gwintowane 1/2" GW x 3/4" GW (dostępne 1/2" x 3/4", 3/4" x 1", 1" x 1 1/4", 1 1/4" x 1 1/2"). Dostępne nastawy: 1 - 1,5 - 2 - 2,25 - 2,5 - 2,7 - 3 - 3,5 - 4 - 4,5 - 5 - 5,4 - 6 - 7 - 8 bar. Maksymalna temperatury pracy 110°C. Korpus i pokrywa z mosiądzu. Membrana i uszczelnienia z EPDM. Pokrętko z nylonu wzmocnionego włóknem szklanym. Ciśnienie otwarcia zwiększone o 10%. Ciśnienie zamknięcia zmniejszone o 20%. Zabezpieczenie w przypadku uszkodzenia membrany.

## Aksesoria



### 5521

Lejek kolankowy z gwintem zewnętrznym - wewnętrznym. Średnice: 1/2", 3/4", 1", 1 1/4".



### 5520

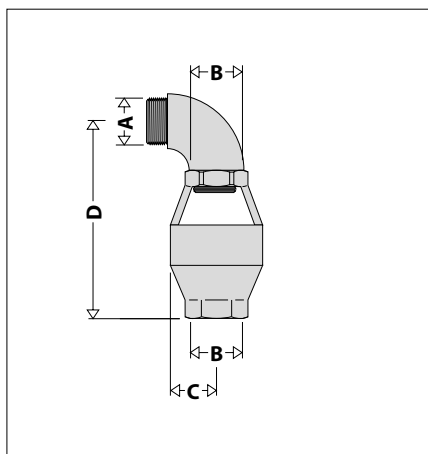
Lejek prosty z gwintami wewnętrznymi. Średnice: 3/4" i 1 1/4".



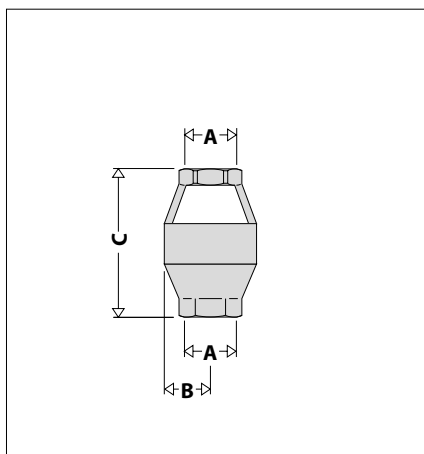
### 5520

Zbieracz wody. Z blachy lakierowanej. Średnica: 1 1/2".

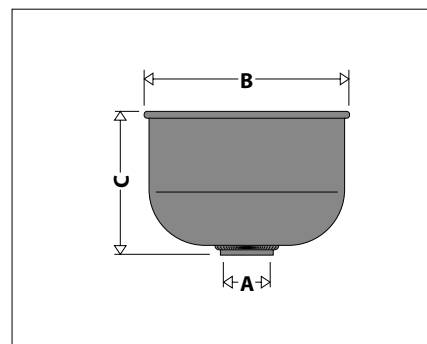
## Wymiary



| Kod    | A      | B      | C  | D   |
|--------|--------|--------|----|-----|
| 552140 | 1/2"   | 3/4"   | 25 | 125 |
| 552150 | 3/4"   | 1"     | 25 | 125 |
| 552160 | 1"     | 1 1/4" | 40 | 180 |
| 552170 | 1 1/4" | 1 1/2" | 40 | 180 |



| Kod    | A      | B  | C   |
|--------|--------|----|-----|
| 552050 | 3/4"   | 25 | 96  |
| 552070 | 1 1/4" | 40 | 134 |



| Kod    | A      | B   | C   |
|--------|--------|-----|-----|
| 552080 | 1 1/2" | 210 | 150 |

## SPECYFIKACJA TECHNICZNA

### Seria 5520

Lejek upustowy prosty. Przyłącza 3/4" GW x 3/4" GW (3/4" x 3/4" i 1 1/4" x 1 1/4"). Korpus z aluminium. Widoczne rozładowanie.

### Seria 5520

Zbieracz wody. Przyłącza 1 1/2" GW. Korpus z blachy lakierowanej.

### Seria 5521

Lejek upustowy z kolanem. Przyłącza 1/2" GZ x 1/2" GW (od 1/2" do 1 1/4"). Korpus z aluminium. Widoczne rozładowanie.

Zastrzegamy sobie prawo do wprowadzania zmian w produktach i zmian ich danych technicznych zawartych w niniejszej publikacji w jakimkolwiek czasie, bez wcześniejszego powiadomienia.