

Valvola di bilanciamento con flussometro

serie 112



01235/12



Funzione

La valvola di bilanciamento permette di regolare la portata del fluido termovettore circolante negli impianti geotermici. Questa particolare serie di valvole è dotata di un flussometro per la lettura diretta della portata regolata. Esso, ricavato in by-pass sul corpo valvola ed escludibile durante il normale funzionamento, consente il bilanciamento dei circuiti in modo semplice e veloce senza l'ausilio di manometri differenziali e di grafici di taratura. La coibentazione a guscio, preformata a caldo, garantisce il perfetto isolamento termico.

La valvola di intercettazione serie 112 è abbinabile solo al collettore geotermico serie 110.

Gamma prodotti

Serie 112	Valvola di bilanciamento con flussometro	misure DN 25 (Ø 25), DN 32 (Ø 32), DN 40 (Ø 40)
Serie 112..2	Valvola di bilanciamento completa di valvola a sfera	misure DN 25 (Ø 25), DN 32 (Ø 32)
Serie 112	Coibentazione per valvole di bilanciamento serie 112	Ø 25, Ø 32, Ø 40

Caratteristiche tecniche

Materiali

Valvola

Corpo:	ottone UNI EN 12165 CW617N
Sfera:	ottone UNI EN 12164 CW614N
Asta comando sfera:	ottone UNI EN 12164 CW614N, cromata
Sede di tenuta sfera:	PTFE
Guida di posizione asta di comando:	PSU
Tenute:	NBR-FASIT 50-EPDM

Flussometro

Corpo:	ottone UNI EN 12165 CW617N
Vitone:	ottone UNI EN 12164 CW614N
Asta otturatore:	acciaio inox
Molle:	acciaio inox
Tenute:	EPDM
Galleggiante flussometro:	PSU
Coperchio indicatore:	PSU

Prestazioni

Fluidi di impiego:	acqua, soluzioni glicolate, soluzioni saline
Massima percentuale di glicole:	50%
Pressione max d'esercizio:	10 bar
Campo temperatura di esercizio:	-10÷40°C
Campo temperatura ambiente:	-20÷60°C

Unità di misura scala portate:	m³/h
Campo di portata (m³/h):	0,3÷1,2
Precisione:	±10%
Angolo di rotazione asta comando:	90°
Chiave di manovra:	esagonale 9 mm

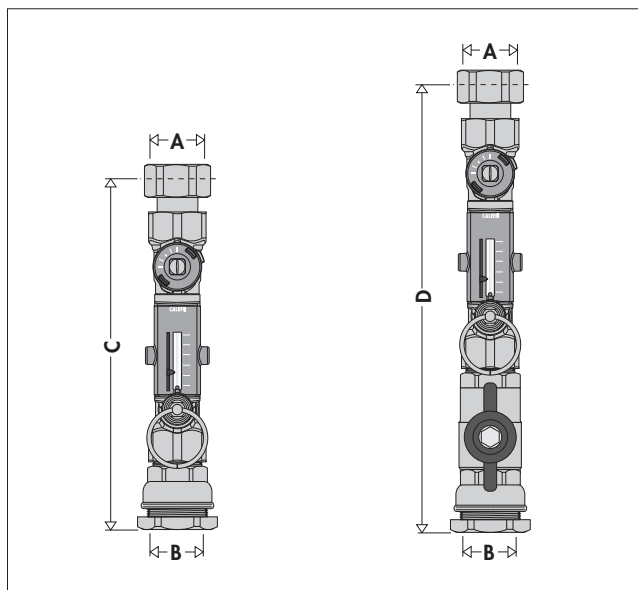
Attacchi:

- al collettore:	con calotta mobile 42 p.2,5 TR
- alla tubazione:	Ø 25, Ø 32, Ø 40

Coibentazione

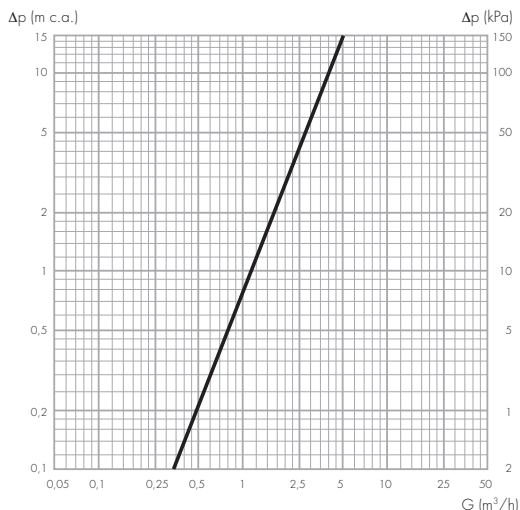
Materiale:	PE-X espanso a celle chiuse
Spessore:	10 mm
Densità: - parte interna:	30 kg/m³
- parte esterna:	80 kg/m³
Conducibilità termica (DIN 52612): - a 0°C:	0,038 W/(m·K)
- a 40°C:	0,045 W/(m·K)
Coefficiente di resistenza al vapore (DIN 52615):	> 1.300
Campo temperatura di esercizio:	0÷100°C
Reazione al fuoco (DIN 4102):	classe B2

Dimensioni



Codice	A	B	C	D	Massa (kg)
112621	42 p.2,5 TR	Ø 25	225	-	1,70
112631	42 p.2,5 TR	Ø 32	225	-	1,62
112641	42 p.2,5 TR	Ø 40	233	-	1,76
112622	42 p.2,5 TR	Ø 25	-	292	2,04
112632	42 p.2,5 TR	Ø 32	-	292	2,05

Caratteristiche idrauliche

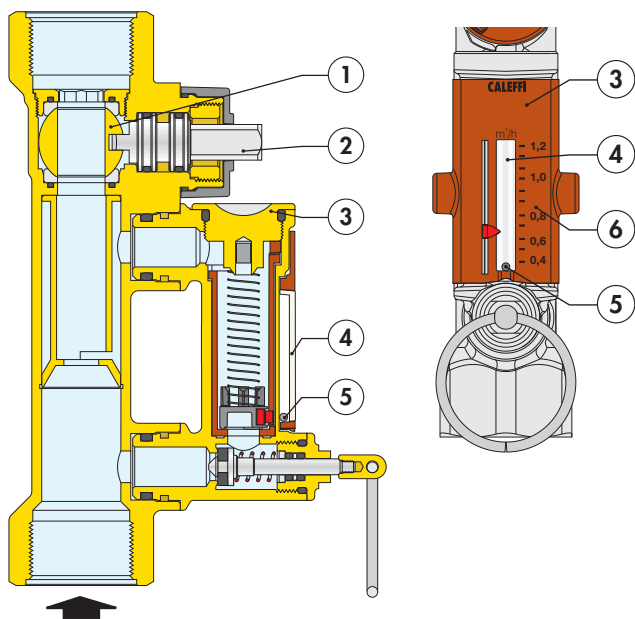


Codice	112621	112631	112641	112622	112632
Misura	DN 25	DN 32	DN 40	DN 25	DN 32
Portate (m³/h)	0,3+1,2	0,3+1,2	0,3+1,2	0,3+1,2	0,3+1,2
Kv (m³/h)	3,5	3,5	3,5	3,5	3,5

Principio di funzionamento

La valvola di bilanciamento è un dispositivo idraulico che permette di regolare la portata di fluido che la attraversa.

L'azione di regolazione viene effettuata da un otturatore a sfera (1) comandato da un'asta di comando (2), mentre la portata viene controllata tramite un flussometro (3) ricavato in by-pass sul corpo valvola ed escludibile durante il normale funzionamento. Il valore della portata viene indicato da una sfera metallica (5) che scorre all'interno di una guida trasparente (4) a lato della quale è riportata una scala graduata (6).



Chiusura ed apertura completa della valvola

La valvola può essere chiusa o aperta completamente.

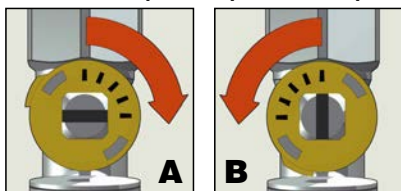
L'intaglio, presente sull'asta dell'otturatore, funge da indicatore dello stato della valvola.

L'asta di comando, ruotata di 90° in senso orario, a battuta, con l'intaglio in posizione perpendicolare all'asse della valvola,

indica che la valvola è completamente chiusa (A); ruotata di 90° in senso antiorario, a battuta, con l'intaglio in posizione parallela all'asse della valvola,

indica che la valvola è completamente aperta (B).

Chiusura completa Apertura completa

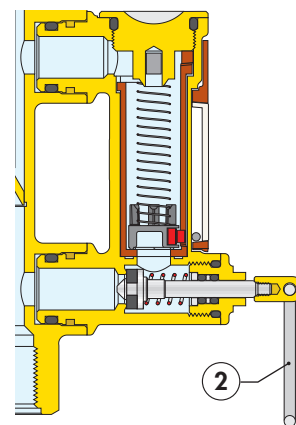


Particolarità costruttive

Flussometro per la misura della portata

La misura della portata è fornita direttamente da un flussometro, ricavato in by-pass sul corpo stesso del dispositivo, escludibile automaticamente durante il normale funzionamento.

Grazie all'utilizzo del flussometro, le operazioni di bilanciamento del flusso vengono semplificate in quanto il valore della portata può essere letto e controllato istante per istante senza l'ausilio di manometri differenziali e di grafici di riferimento.

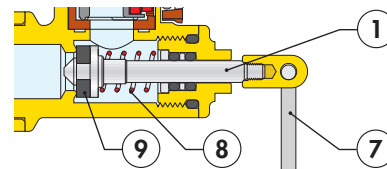


Inoltre, questo fa sì che non sia più necessario effettuare il calcolo di prerogolazione delle valvole in sede di progetto.

I vantaggi che questo comporta sono traducibili in notevoli risparmi economici e di tempo poiché la procedura di prearatura dei dispositivi di bilanciamento tradizionali, con l'ausilio di personale tecnico qualificato, risulta particolarmente onerosa e di difficile realizzazione.

Otturatore flussometro

L'otturatore (1), che mette in comunicazione il flussometro con la valvola, è facilmente apribile mediante l'anello (7) e, ad operazione conclusa, si richiude automaticamente grazie alla molla interna (8) che, insieme alla tenuta in EPDM (9), ne garantisce nel tempo la perfetta chiusura durante il normale funzionamento.



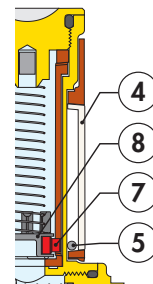
L'anello di azionamento (7) è a bassa conducibilità termica al fine di evitare scottature durante l'apertura del flussometro, qualora la valvola fosse attraversata da fluido ad alta temperatura.

Indicatore a sfera e magnete

La sfera (5) che indica la portata non è a diretto contatto col fluido termovettore che scorre nel flussometro.

Grazie ad un efficace ed innovativo sistema di misura, essa scorre in un cilindro (4) separato dal corpo del flussometro. La sfera viene trascinata da un magnete (7) a sua volta solidale con il galleggiante (8).

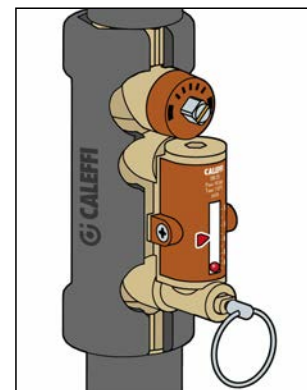
Questo fa sì che il sistema di indicazione della portata si mantenga sempre pulito e quindi affidabile nel tempo riguardo ai valori riportati.



Coibentazione

La valvola di bilanciamento può essere abbinata alla coibentazione (serie 112).

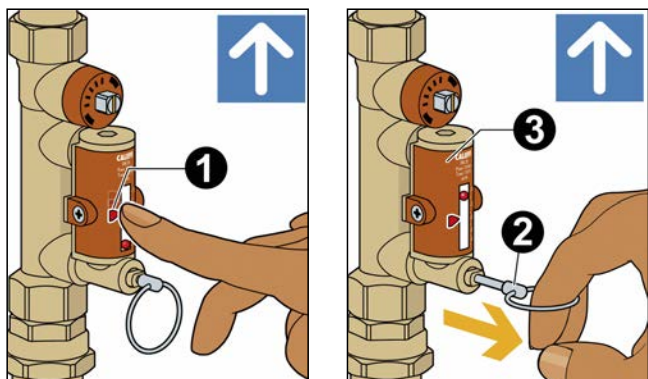
La coibentazione in PE-X espanso a celle chiuse garantisce un perfetto isolamento termico particolarmente utile per limitare le dispersioni di calore nelle installazioni geotermiche. Per facilitare la lettura della portata e la manutenzione della valvola di bilanciamento la coibentazione è dotata di chiusura a velcro evitando così l'usuale incollaggio



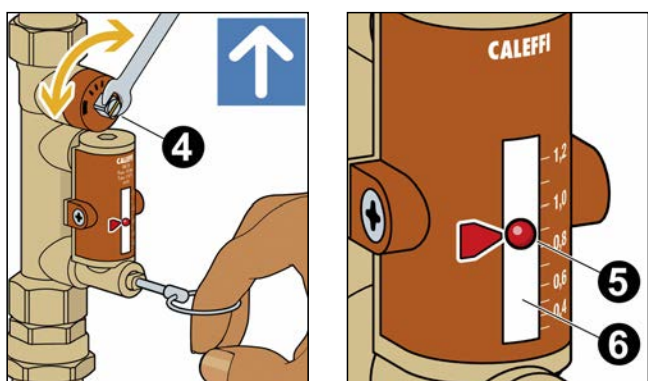
Bilanciamento della portata

La regolazione della portata viene effettuata eseguendo le seguenti operazioni:

- 1) Mediante l'ausilio dell'indicatore (1), presegnalare la portata di riferimento alla quale dovrà essere regolata la valvola.
- 2) Aprire, mediante l'anello (2), l'otturatore che intercetta il passaggio del fluido nel flussometro (3) in condizioni di normale funzionamento.



- 3) Mantenendo aperto l'otturatore, agire con una chiave fissa esagonale da 9 mm sull'asta di comando della valvola (4) per effettuare la regolazione della portata. Essa viene indicata da una sfera metallica (5), che scorre all'interno di una guida trasparente (6) a lato della quale è riportata una scala graduata di lettura espressa in m³/h.



- 4) Conclusa l'operazione di bilanciamento, rilasciare l'anello (2) dell'otturatore del flussometro che, grazie ad una molla interna, si riporterà automaticamente in posizione di chiusura.

Con l'utilizzo di miscele di acqua e glicole, che presentano densità diversa da quella dell'acqua, le variazioni nella lettura della portata rimangono entro il campo di precisione indicato ($\pm 10\%$), per percentuali di glicole fino al 50%.

Intercettazione della portata



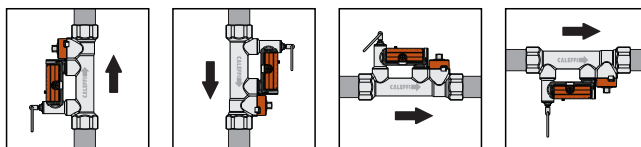
La valvola serie 112.2 è completa di valvola a sfera ed è studiata per permettere la manutenzione dell'impianto senza perdere la taratura della valvola di bilanciamento.

In alcuni casi infatti, potrebbe risultare utile sezionare il circuito per mezzo della valvola a sfera anziché attraverso la sfera di regolazione della valvola di bilanciamento.

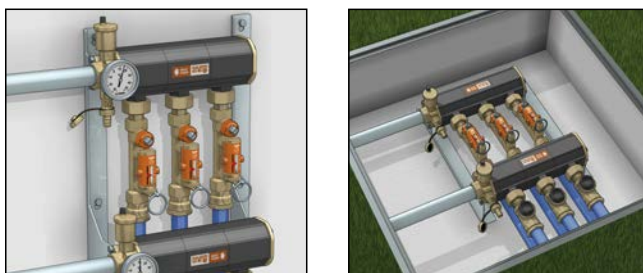
Anche questa versione, come la serie 112, presenta superiormente la calotta per il collegamento al collettore geotermico ed, inferiormente, il raccordo per il collegamento della tubazione in polietilene.

Installazione

La valvola può essere installata in qualsiasi posizione rispettando il senso di flusso evidenziato sul corpo valvola. Essa può essere montata indifferentemente su tubi orizzontali o verticali.

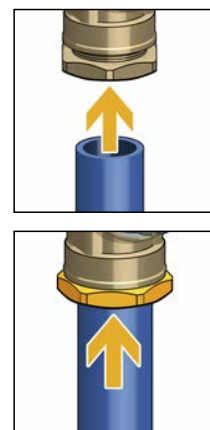


La versatilità della valvola di bilanciamento permette l'installazione del collettore geotermico sia verticale, ancorato a parete, che orizzontale, ad esempio in pozzetto esterno.



Derivazione dei circuiti

La tubazione del circuito geotermico viene collegata direttamente alla valvola di bilanciamento tramite un raccordo per tubazione in polietilene, di facile innesto. La tubazione viene inserita fino a battuta con calotta allentata che successivamente viene serrata.



TESTO DI CAPITOLATO

Serie 112

Valvola di bilanciamento con flussometro. Attacco collettore con calotta mobile a filetto trapezoidale 42 p. 2,5 mm e raccordo per tubo polietilene Ø 25, Ø 32, Ø 40. Corpo in ottone. Sfera in ottone. Asta comando sfera in ottone cromata. Sede tenuta sfera in PTFE. Guida di posizione asta di comando in PSU. Corpo e vitone flussometro in ottone. Asta otturatore flussometro in acciaio inox. Molle flussometro in acciaio inox. Galleggiante flussometro e coperchio indicatore in PSU. Tenute in EPDM. Fluidi di impiego acqua, soluzioni glicolate e soluzioni saline. Massima percentuale di glicole 50%. Pressione massima di esercizio 10 bar. Campo temperatura di esercizio -10÷40°C. Campo temperatura ambiente -20÷60°C. Unità di misura scala portate in m³/h. Precisione ±10%. Angolo di rotazione asta di comando 90°.

Codice 112001/3

Coibentazione per valvole di bilanciamento. Misura Ø 25, Ø 32, Ø 40. Materiale PE-X espanso a celle chiuse. Spessore 10 mm. Densità parte interna 30 kg/m³, parte esterna 80 kg/m³. Conducibilità termica (DIN 52612) a 0°C 0,038 W/(mK), a 40°C 0,045 W/(m·K). Coefficiente di resistenza al vapore (DIN 52615) > 1300. Campo di temperatura d'esercizio 0÷100°C. Reazione al fuoco (DIN 4102) classe B2.

Serie 112..2

Valvola di bilanciamento con flussometro completa di valvola a sfera. Attacco collettore con calotta mobile a filetto trapezoidale 42 p. 2,5 mm e raccordo per tubo polietilene Ø 25, Ø 32, Ø 40. Corpo in ottone. Sfera in ottone. Asta comando sfera in ottone cromata. Sede tenuta sfera in PTFE. Guida di posizione asta di comando in PSU. Corpo e vitone flussometro in ottone. Asta otturatore flussometro in acciaio inox. Molle flussometro in acciaio inox. Galleggiante flussometro e coperchio indicatore in PSU. Tenute in EPDM. Fluidi di impiego acqua, soluzioni glicolate e soluzioni saline. Massima percentuale di glicole 50%. Pressione massima di esercizio 10 bar. Campo temperatura di esercizio -10÷40°C. Campo temperatura ambiente -20÷60°C. Unità di misura scala portate in m³/h. Precisione ±10%. Angolo di rotazione asta di comando 90°.

Ci riserviamo il diritto di apportare miglioramenti e modifiche ai prodotti descritti ed ai relativi dati tecnici in qualsiasi momento e senza preavviso.