

Regulator vleka za kotle na trda goriva

serija 529



01226/11 SL



Delovanje

Regulator vleka, ki ga montirate na kotel na trda goriva, pri čemer je termostat potopljen v tekočino, samodejno regulira pretok zraka za zgorevanje in omogoča bolj enakomerno in celovito izgorevanje.

Proizvodi

Koda 529050 Regulator vleka za kotle na trda goriva dimenzija 3/4"

Tehnične karakteristike

Materiali

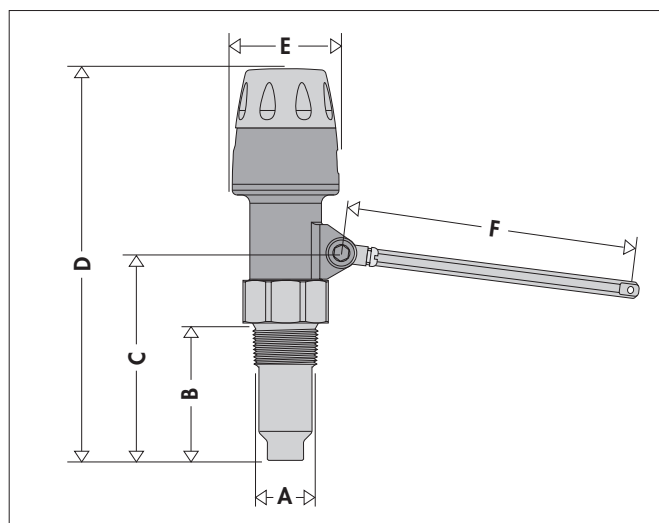
Telo:	PA6G30
Ročica:	PA6G30
Komandna palica:	PA6G30
Regulacijski obroč:	medenina EN 12164 CW614N
Nosilno vodilo za senzor:	medenina EN 12164 CW614N
Vzmet:	nerjaveče jeklo
Vlečni vzvod:	pocinkano železo
Veriga:	pocinkano železo
Termostatski senzor iz voska	

Lastnosti

Delovni medij:	voda, mešanica glikola in vode
najvišja vsebnost glikola:	50%
Najvišja delovna temperatura (senzor):	120°C
Območje regulacije:	30÷90°C
Najvišji delovni pritisk:	10 bar
Najvišja obremenitev verige:	10 N
Dolžina vodila:	58 mm
Dolžina verige:	1200 mm

Priključki: 3/4" M (ISO 7/1)

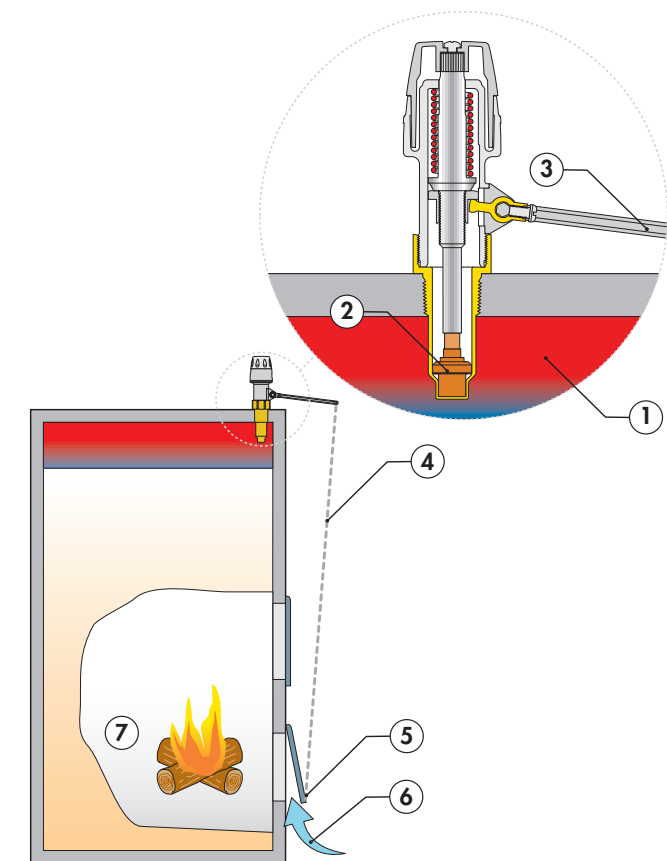
Dimenzije



Koda	A	B	C	D	E	F	Teža (kg)
529050	3/4"	58	87,5	165-170	45	140	0,45

Princip delovanja

Regulator deluje na vrednost vleka v kotlu na trdna goriva tako, da spreminja prehodni presek in posledično pretok zraka za zgorevanje. Ko se spremeni temperatura vode v napravi ① v vmesnem prostoru kotla preko širjenja ali krčenja termostatskega senzorja ②, ki je povezan z vzvodom, ki ga sestavljata komandna palica ③ in veriga ④, regulator vleka spremeni odprtost vratca ⑤, skozi katera prehaja zrak za zgorevanje ⑥. Ko temperatura vode pade pod vrednost vleka, regulator dvigne verigo ④ in poveča odprtost vratca ⑤ ter spusti večjo količino zraku v gorilnik ⑦ in s tem pospeši izgorevanje. Ko temperatura vode naraste, regulator spusti verigo ④ in zapre vratca ⑤ ter s tem omeji vnos zraku za zgorevanje ⑥. Na ta način je proces izgorevanja pod nadzorom, saj je vedno vnesena ustrezna količina zraku za zgorevanje, tako da je temperatura vode v napravi stalna ter ne prihaja do pregrevanja in prekomerne porabe goriva.



Konstruktivne posebnosti

Odpornost na temperaturo

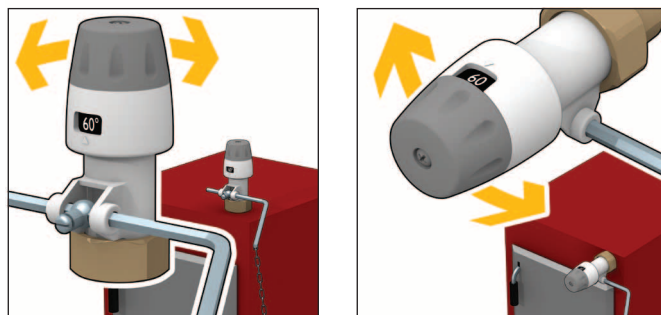
Plastični in kovinski materiali, ki sestavljajo regulator, so lahko izpostavljeni visokim temperaturam, ki so tipične za kotle na trdna goriva.

Mehanska odpornost

Element, ki je občutljiv na temperaturo, se v primeru neželenih pritiskov na vzvod ali pretrganja verige ne poškoduje.

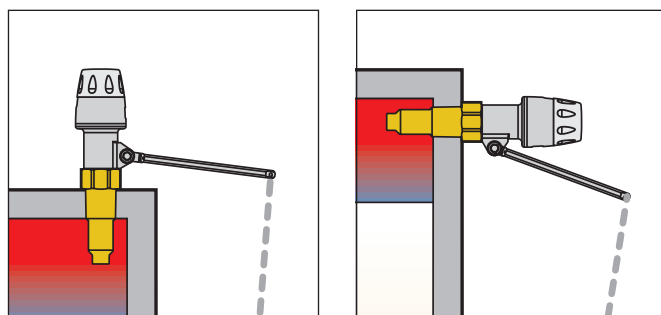
Dvojna možnost odčitavanja

Ročica regulatorja je opremljena z dvojnim okencem, kjer prikazuje regulacijsko temperaturo ter s tem olajša odčitavanje v dopuščenih položajih pri montaži.



Montaža

Regulator vleka serija 529 lahko montirate na vse vrste kotlov in kuhinjskih peči na trdna goriva z naravnim vlekom, bodisi v navpičnem ali vodoravnem položaju, ampak nikoli v obrnjenem položaju.



POVZETEK TEHNIČNIH KARAKTERISTIK

Koda 529050

Regulator vleka za kotle na trda goriva, priključek 3/4" M (ISO 7/1), telo, ročica in komandna palica iz PA6G30. Regulacijski obroč iz medenine. Nosilno vodilo za senzor iz medenine. Vzmet iz nerjavčnega jekla. Vlečni vzvod iz pocinkanega železa. Veriga iz pocinkanega železa. Termostatski senzor iz voska. Delovni medij voda, mešanica glikola in vode. Najvišja vsebnost glikola 50%. Najvišja delovna temperatura (senzor) 120°C. Območje regulacije: 30+90°C. Najvišji delovni pritisk 10 bar. Dolžina vodila 58 mm. Dolžina verige 1200 mm. Najvišja obremenitev verige 10 N.

Pridružujemo si pravico do popravkov in sprememb opisanih proizvodov in zadevnih tehničnih podatkov kadarkoli in brez predhodnega obvestila.

