

Regulator ciągu kominowego do kotłów na paliwa stałe

Seria 529



01226/16 PL



Funkcja

Regulator ciągu kominowego zamontowany w kotle na paliwo stałe automatycznie reguluje ilość powietrza doprowadzanego, co przyczynia się do bardziej jednolitego i całkowitego spalania paliwa.

Zakres produktów

Kod 529050 Regulator ciągu kominowego do kotłów na paliwa stałe

średnica 3/4"

Specyfikacja techniczna

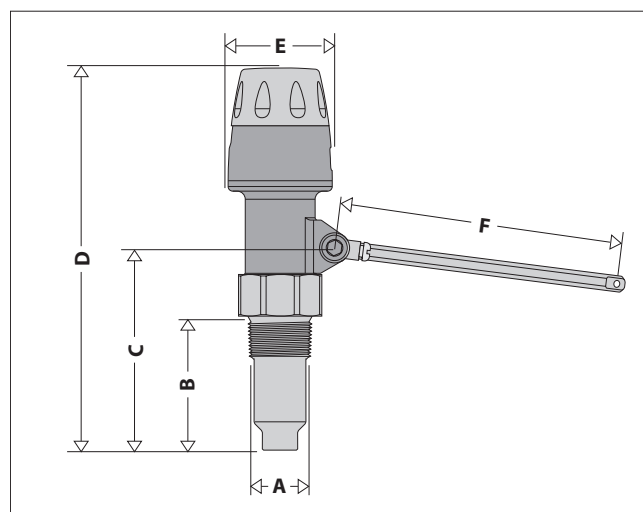
Materiały

Korpus:	PA6G30
Pokrętło:	PA6G30
Trzpień regulacyjny:	PA6G30
Nakrętka nastawcza:	mosiądz EN 12164 CW614N
Ośłona czujnika:	mosiądz EN 12164 CW614N
Sprężyna:	stal nierdzewna
Dźwignia:	żelazo galwanizowane
Łańcuch:	żelazo galwanizowane
Woskowy czujnik termostyczny	

Wykonanie

Medium:	woda, roztwory glikolu
Maks. stężenie glikolu:	50%
Maks. temperatura pracy (czujnik):	120°C
Zakres regulacji:	30÷90°C
Maks. ciśnienie pracy:	10 bar
Maks. obciążenie łańcucha:	10 N
Długość osłony czujnika:	58 mm
Długość łańcucha:	1200 mm
Przyłącze:	3/4" GZ (ISO 7/1)

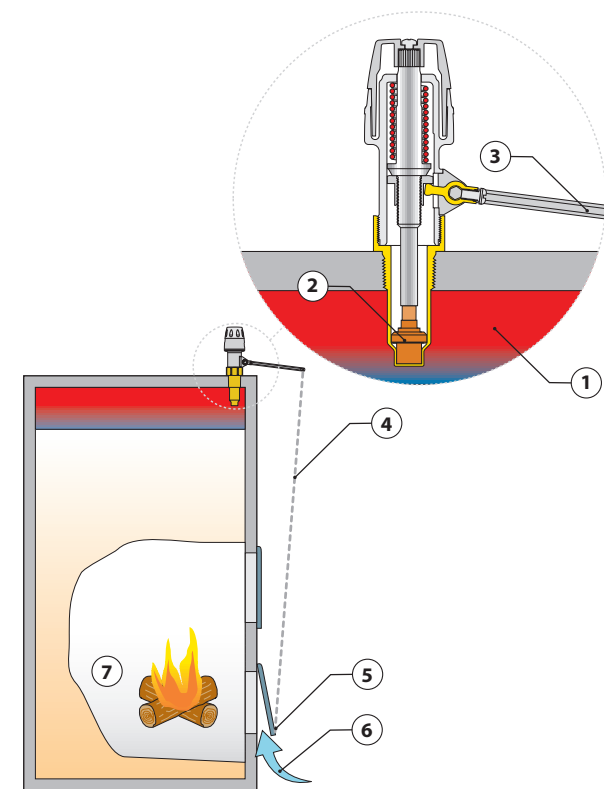
Wymiary



Kod	A	B	C	D	E	F	Waga (kg)
529050	3/4"	58	87,5	165÷170	45	140	0,45

Zasada działania

Zawór reguluje ciąg kotła na paliwo stałe, zmieniając przekrój doprowadzający powietrze do spalania. Czujnik termostacyjny (2) pod wpływem zmieniającej się temperatury w kotle (1) rozszerza się bądź kurczy, co powoduje ruch dźwigni (3) połączonej łańcuchem (4) z wlotem powietrza (6) do spalania. Kiedy temperatura wody spadnie poniżej wartości ustawionej element regulacyjny podnosi łańcuch (4) zwiększając przekrój otworu wlotowego (5) powietrza. Kiedy temperatura wody rośnie element regulacyjny obniża łańcuch (4) ograniczając ilość doprowadzanego powietrza (6). Proces spalania kontrolowany jest przez dostarczanie odpowiedniej ilości powietrza potrzebnej do utrzymania stałej temperatury wody. Zawór zapobiega przegrzaniu oraz nadmiernemu spalaniu paliwa.



Szczegóły konstrukcyjne

Odporny na wysokie temperatury

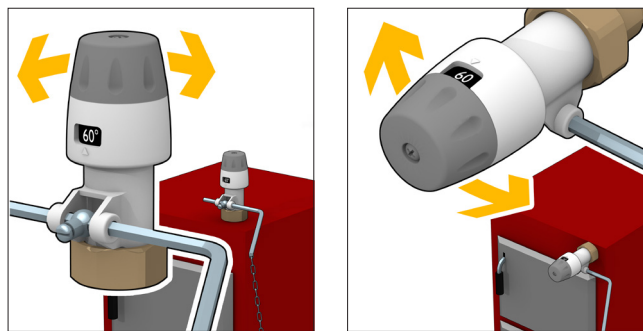
Materiały, z których zostały wykonane elementy regulacyjne odporne są na wysokie temperatury, które zazwyczaj występują w kotłach na paliwo stałe.

Wytrzymałość mechaniczna

Elementy termostacyjny został tak zaprojektowany, aby gwałtowne naprężenie łańcucha lub pociągnięcie dźwigni nie uszkodziło go.

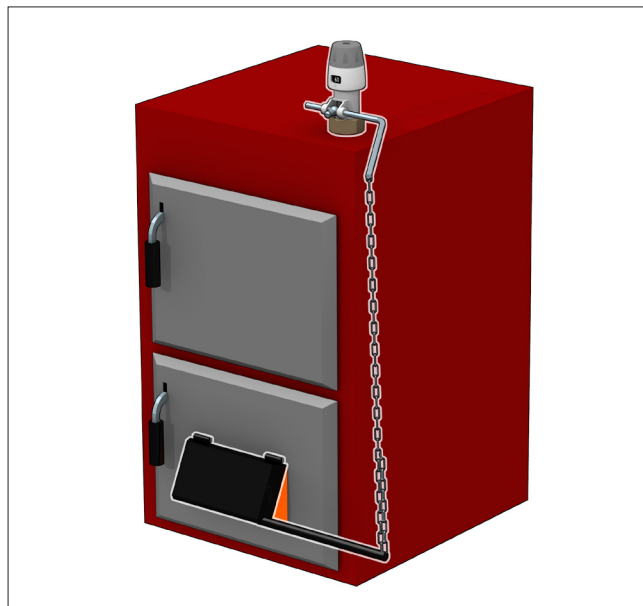
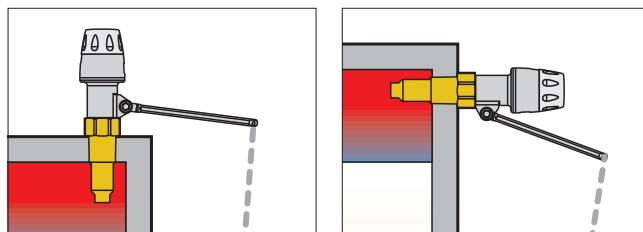
Podwójny wskaźnik nastawy

Pokrętło regulacyjne zostało wyposażone w podwójny wskaźnik nastawy, co ułatwia odczyt ustawionej temperatury niezależnie od pozycji montażu.



Instalacja

Regulator ciągu kominowego serii 529 CALEFFI może być zainstalowany w każdym typie kotła lub kuchni na paliwo stałe zarówno w pozycji pionowej, jak i poziomej.



SPECYFIKACJA PODSUMOWUJĄCA

Kod 529050

Regulator ciągu kominowego do kotłów na paliwo stałe. Przyłącza 3/4" GZ (ISO 7/1). Korpus, pokrętło oraz trzpień regulacyjny wykonane z PA6G30. Nakrętka regulacyjna z mosiądzu. Osłona czujnika z mosiądzu. Sprężyna z stali nierdzewnej. Dźwignia z żelaza. Czujnik termostacyjny z wosku. Medium: woda i roztwory glikolu. Maksymalne stężenie glikolu 50%. Maksymalna temperatura pracy (czujnik) 120°C. Zakres regulacji 30÷90°C. Maksymalne ciśnienie pracy 10 bar. Długość osłony czujnika 58 mm. Długość łańcucha 1200 mm. Maksymalne obciążenie łańcucha 10 N.

Zastrzegamy sobie prawo do wprowadzania zmian w produktach i zmian ich danych technicznych zawartych w niniejszej publikacji w jakimkolwiek czasie, bez wcześniejszego powiadomienia.