

Valvola anticondensa



serie 280

CALEFFI
BIO MASS



01223/20

sostituisce dp 01223/14



Funzione

La valvola anticondensa, utilizzata sugli impianti di riscaldamento con generatore a combustibile solido, regola automaticamente, al valore di taratura, la temperatura dell'acqua di ritorno al generatore. Il mantenimento del generatore a temperatura elevata previene la formazione di condensa del vapore acqueo contenuto nei fumi. Utilizzabile sia su caldaie che generatori domestici tipo termocamini, termostufe e termocucine.

La valvola anticondensa permette di prolungare la vita del generatore e ne assicura una maggiore efficienza.

PCT
INTERNATIONAL
APPLICATION
PENDING

Gamma prodotti

Serie 280 Valvola anticondensa

misure DN 20 (3/4", 1"), DN 25 (1"), DN 32 (1 1/4")

Caratteristiche tecniche

Materiali

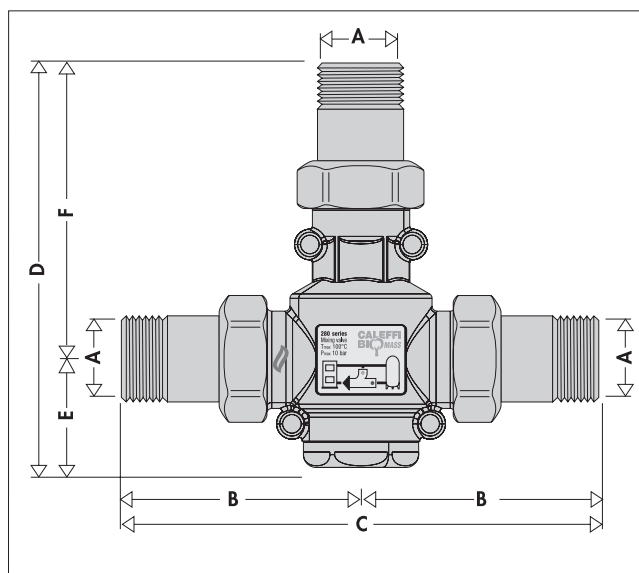
Corpo:	- DN 20:	ottone EN 12165 CW617N
	- DN 25, DN 32:	ottone EN 1982 CB753S
Tappo:		ottone EN 12164 CW614N
Otturatore:		PSU
Molla:		acciaio inox
Guarnizione:		EPDM
Guarnizione bocchettoni:		fibra non asbestos
Sensore termostatico a cera		

Prestazioni

Fluidi d'impiego:	acqua, soluzioni glicolate
Massima percentuale glicole:	50 %
Pressione max di esercizio:	10 bar
Campo temperatura di esercizio:	5÷100 °C
Temperature di taratura (Tset):	45 °C, 55 °C, 60 °C, 70 °C
Precisione taratura:	±2 °C
Temperatura di chiusura completa by-pass:	Tmix=Tset+10 °C=Tr

Attacchi: 3/4" - 1" - 1 1/4" M (EN 10226) a bocchettone

Dimensioni



Codice	DN	A	B	C	D	E	F	Massa (kg)
28005.	20	3/4"	67,5	135	105,5	29	76,5	0,750
28026.	20	1"	67,5	135	105,5	29	76,5	0,830
28006.	25	1"	88,5	177	153,5	42	111,5	1,650
28007.	32	1 1/4"	97	194	157	40	117	2,050

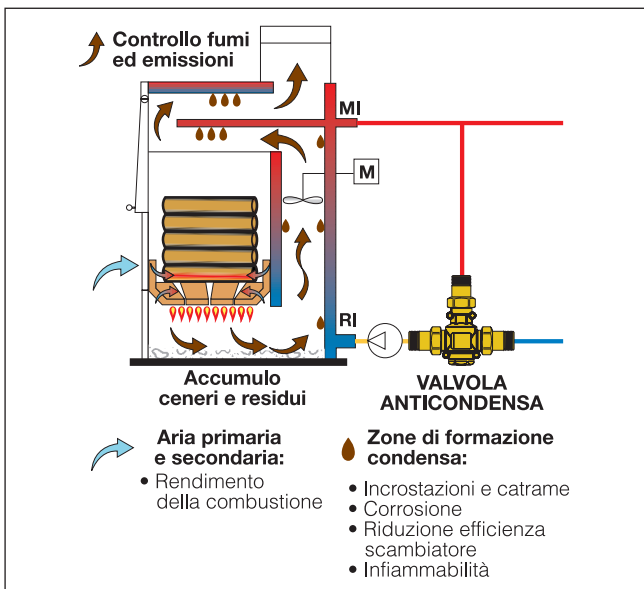
• Completamento codice

Taratura	45 °C	55 °C	60 °C	70 °C
•	4	5	6	7

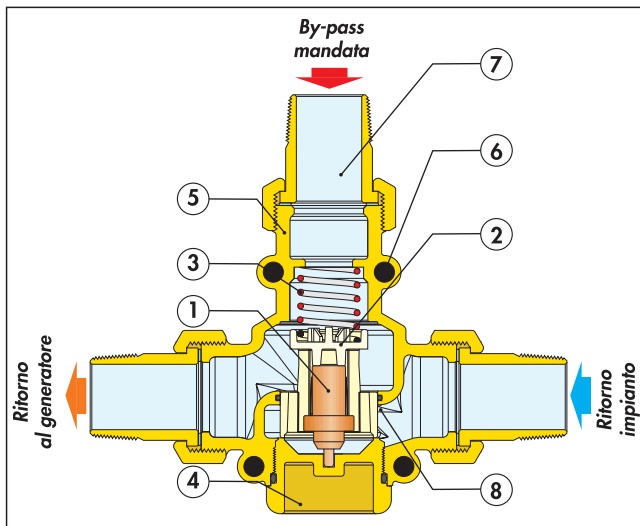
Biomassa legnosa e formazione di condensa

Il combustibile solido legnoso contiene una percentuale di umidità variabile in base alla tipologia (ciocchi, pellet, cippato ecc.) ed alla stagionatura. Il vapore acqueo si libera durante la fase di essiccazione del combustibile solido all'interno della camera di combustione. La presenza di zone fredde nel generatore o nella canna fumaria può portare la temperatura dei fumi al punto di rugiada, causandone la condensazione. Il vapore acqueo condensa sulle pareti del generatore, unitamente alla fuliggine ed alla parte di idrocarburi incombusti contenuti nei fumi, producendo incrostazioni e catrami. Questi aderiscono alle pareti del generatore ricoprendo buona parte delle superfici interne. I catrami, oltre ad essere pericolosi per la loro elevata infiammabilità, sono dannosi per l'integrità del generatore e limitano l'efficienza dello scambiatore fumi-acqua impianto.

La valvola anticondensa, mantenendo le pareti del generatore alla temperatura più alta possibile, limita la formazione di tali fenomeni, contribuendo quindi ad una maggiore efficienza della combustione, ad un controllo delle emissioni in ambiente ed al prolungamento della vita del generatore.



Componenti caratteristici

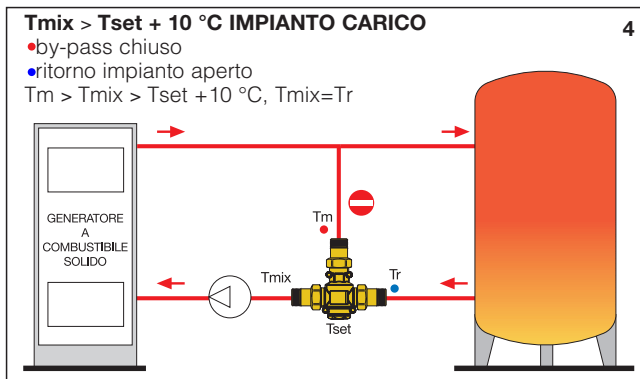
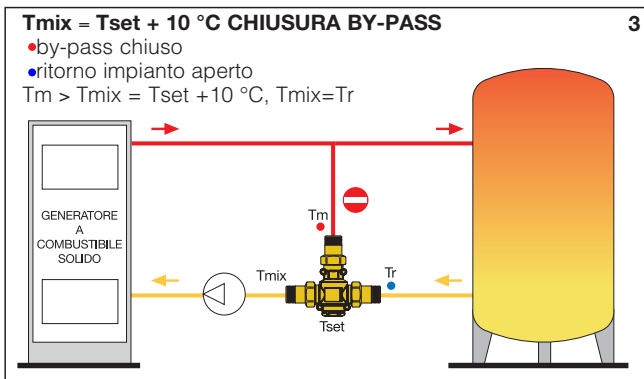
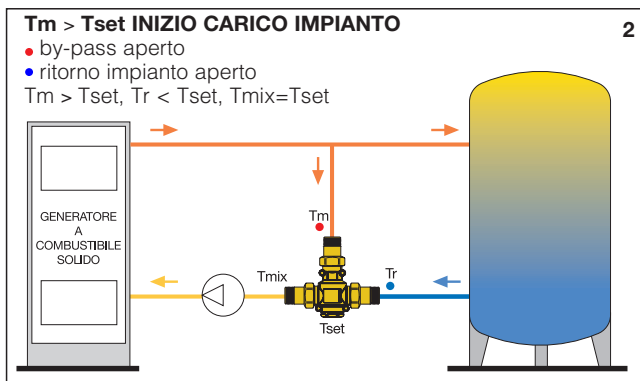
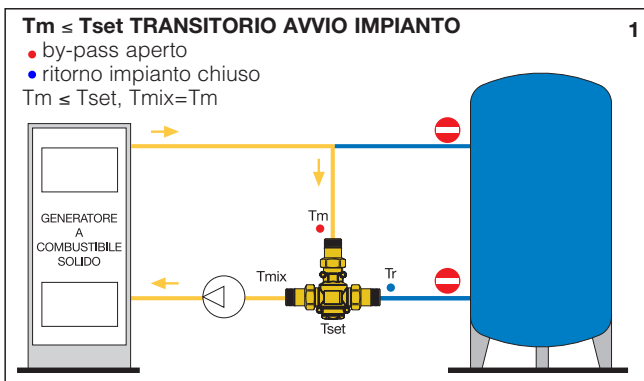


- | | |
|-------------------------|-------------------------------|
| 1) Sensore termostatico | 4) Tappo |
| 2) Otturatore | 5) Corpo valvola |
| 3) Molla | 6) Occhielli porta termometri |

Principio di funzionamento

Il sensore termostatico (1), completamente immerso nel fluido, comanda il movimento di un otturatore (2) che regola i flussi in by-pass (7) e verso l'impianto. All'avviamento del generatore di calore, la valvola anticodensa effettua una ricircolazione dell'acqua di mandata in modo tale da far entrare in temperatura il generatore il più presto possibile (fig. 1). Quando la temperatura di mandata T_m supera il valore di taratura della valvola anticodensa T_{set} , comincia ad aprirsi la porta fredda (8) della valvola per effettuare la miscelazione T_{mix} : in questa fase comincia la carica dell'impianto (fig. 2).

Quando la temperatura di ritorno al generatore T_{mix} è superiore alla taratura della valvola anticodensa di circa $10\text{ }^\circ\text{C}$, si chiude la via di by-pass (7) e al generatore ritorna acqua alla stessa temperatura di ritorno dall'impianto (fig. 3 e fig. 4).



T_m = Temperatura mandata
 T_{set} = Temperatura taratura anticodensa

T_{mix} = Temperatura miscelata di ritorno al generatore
 T_r = Temperatura ritorno impianto

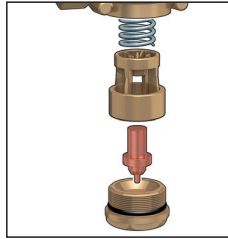
Particolarità costruttive

Corpo in ottone

Il corpo in ottone previene la formazione di residui ferrosi nell'impianto contribuendo a prolungare la vita del generatore di calore.

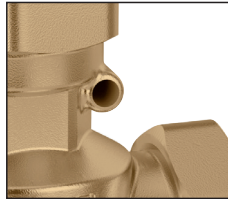
Sostituzione sensore termostatico per modifica taratura

Il sensore termostatico può essere agevolmente rimosso in caso di manutenzione o cambio della taratura.

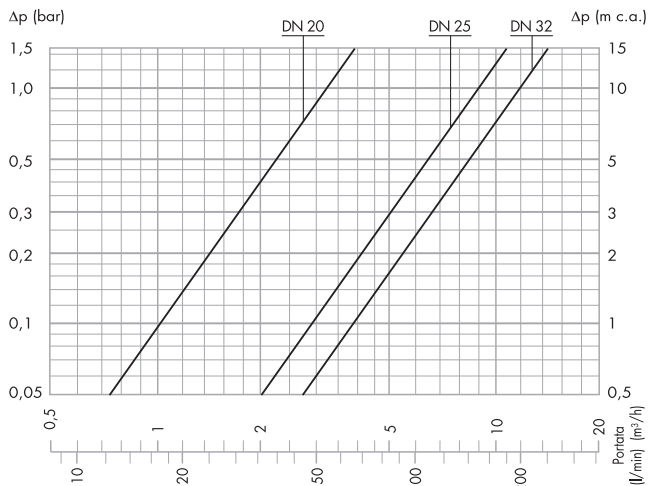


Occhielli portatermometri

Il corpo della valvola anticondensa nelle misure DN 25 e DN 32 dispone anteriormente e posteriormente di appositi occhielli portatermometri. Gli occhielli consentono l'alloggiamento dei termometri codice F29571 per il controllo delle temperature di lavoro della valvola: acqua in by-pass dalla mandata, ritorno impianto e miscelata in ritorno al generatore.



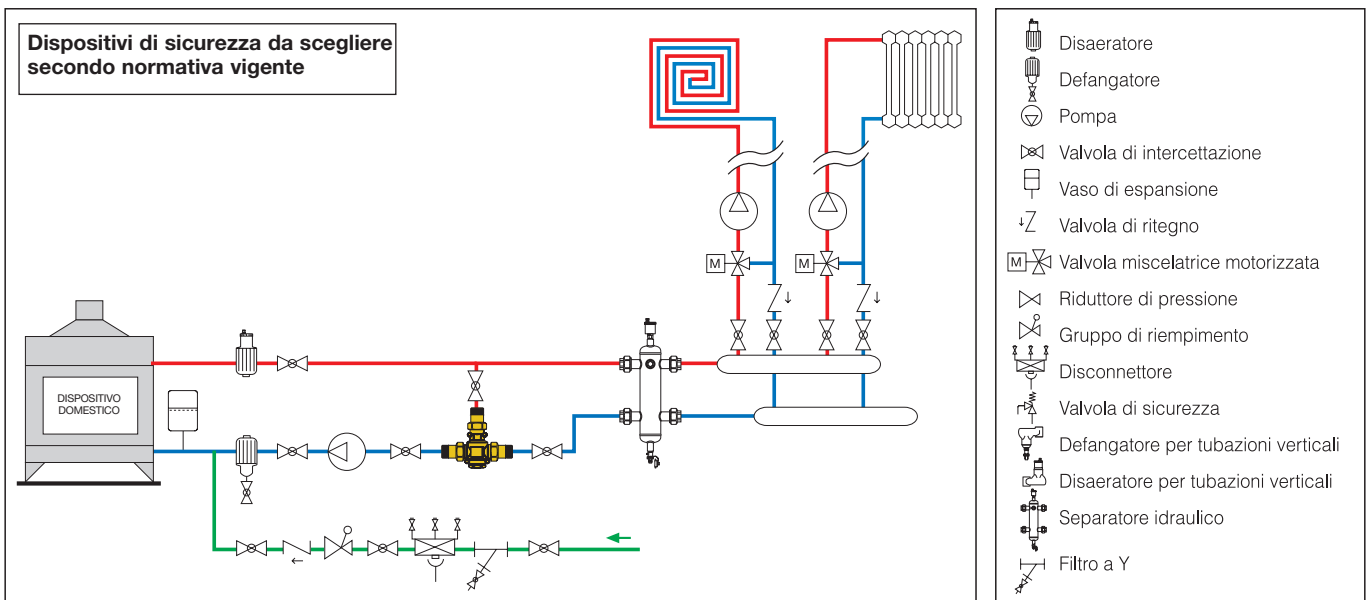
Caratteristiche idrauliche



Misura	DN 20	DN 20	DN 25	DN 32
Attacchi	3/4"	1"	1"	1 1/4"
Kv (m^3/h)	3,2	3,2	9	12
Potenza max consigliata (kW)	10	10	35	45

Schema applicativo

Generatore a combustibile solido, invio diretto all'impianto.

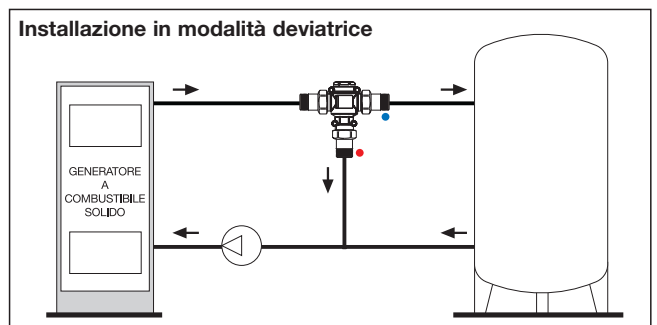
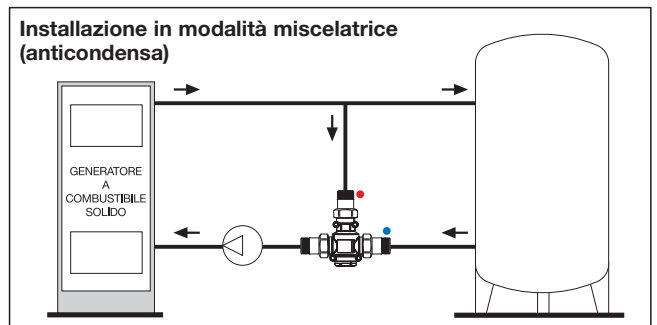


Metodo di dimensionamento / Scelta della taratura

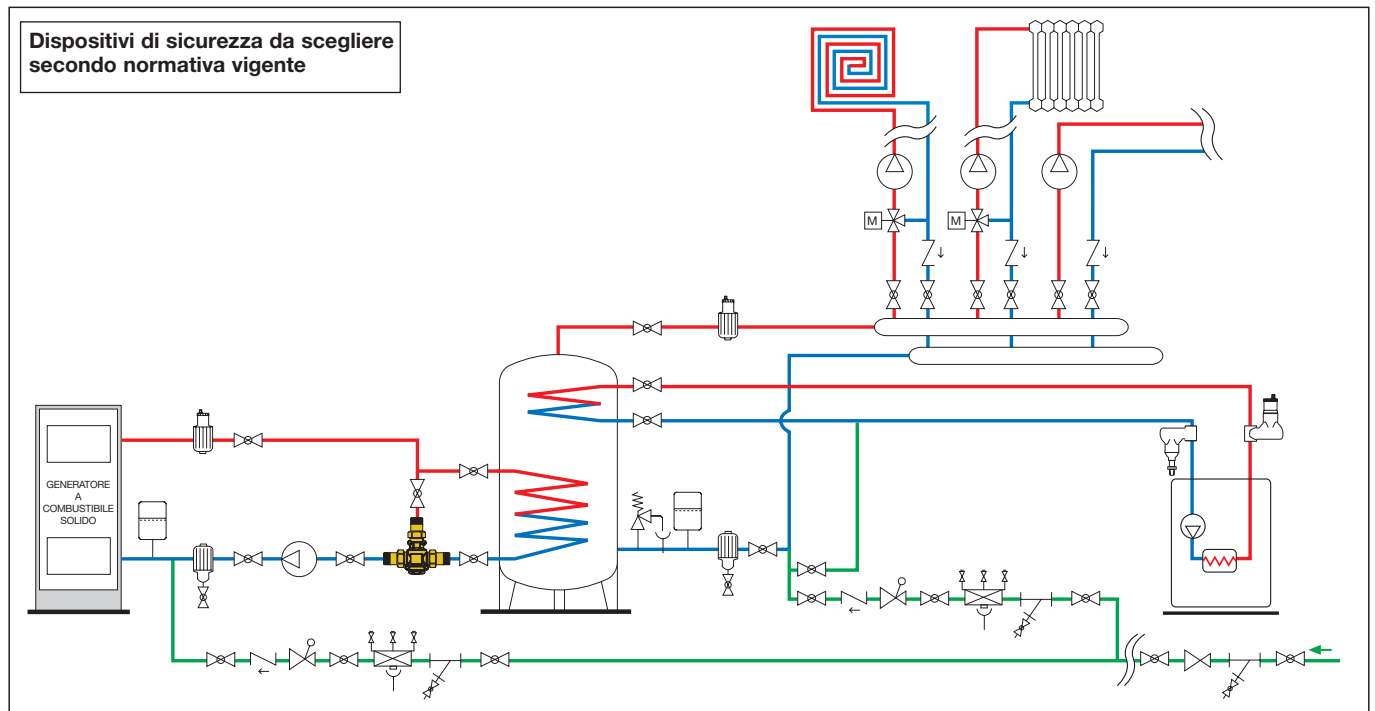
La scelta della valvola si effettua in base al valore di Kv (a cui corrisponde la misura DN del corpo) e non in base ai soli attacchi filettati. In funzione della potenza e del salto termico sul generatore di calore, si calcola la portata erogata dal generatore. Con questo valore si utilizza il diagramma di caratteristiche idrauliche ricavando la perdita di carico della valvola. La somma delle perdite di carico sulla valvola e di quelle del resto dell'impianto deve essere compatibile con la prevalenza disponibile della pompa del generatore. La scelta della taratura ($^{\circ}\text{C}$) va effettuata in modo da garantire una temperatura di ritorno al generatore sufficientemente alta per prevenire i fenomeni di condensa, utilizzando anche le informazioni o indicazioni fornite dai costruttori di generatori a combustibile solido.

Installazione

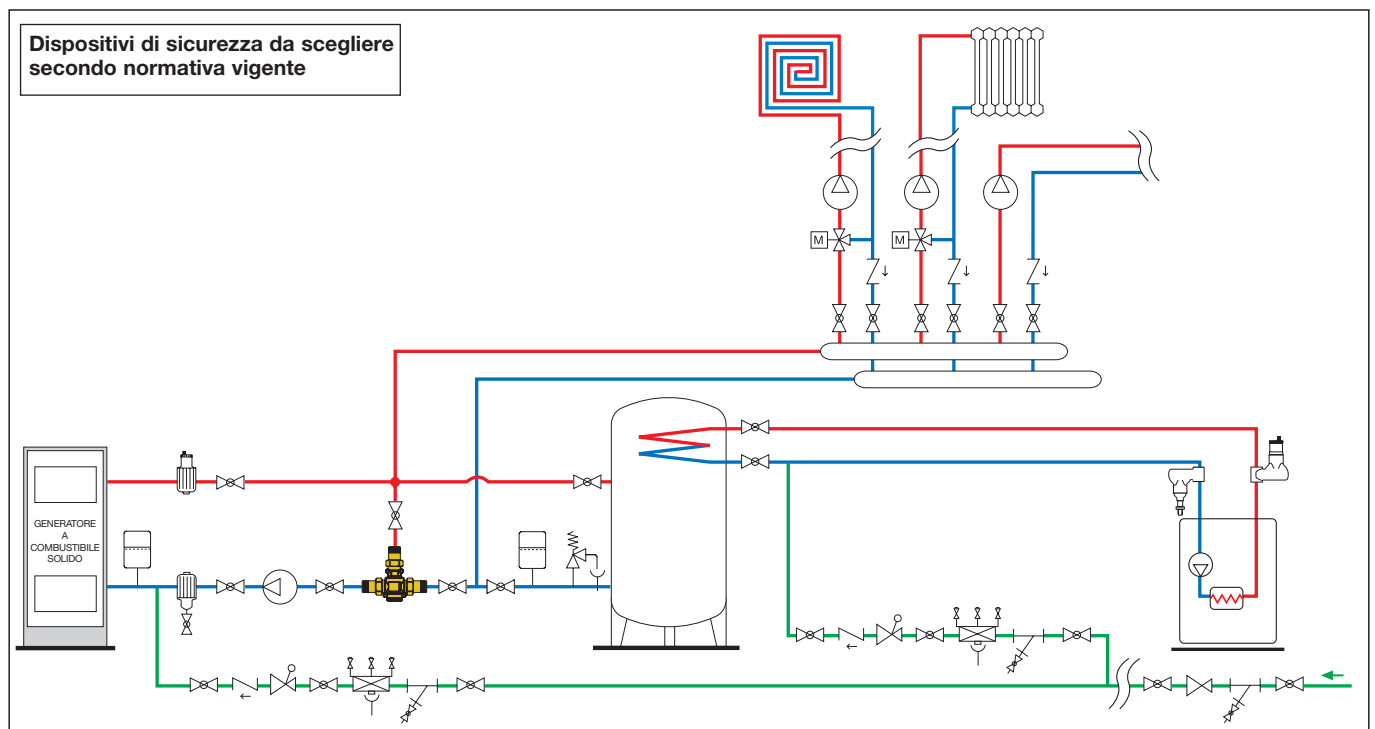
La valvola può essere installata da entrambi i lati del generatore in qualsiasi posizione verticale o orizzontale. **L'installazione è consigliata sul ritorno al generatore in modalità miscelatrice;** è consentita anche sulla mandata dal generatore in modalità deviatrice.



Impianto con accumulo inerziale



Generatore a combustibile solido, collegamento ad accumulo inerziale in parallelo.



TESTO DI CAPITOLATO

Serie 280

Valvola anticondensa. Misure DN 20 (da DN 20 a DN 32). Attacchi 3/4" (da 3/4" a 1 1/4") M (EN10226) a bocchettone. Corpo in ottone. Tappo in ottone. Otturatore in PSU. Molla in acciaio inox. Guarnizione in EPDM. Sensore termostatico a cera. Fluido d'impiego acqua e soluzioni glicolate. Massima percentuale di glicole 50 %. Pressione massima di esercizio 10 bar. Campo di temperatura di esercizio 5÷100 °C. Temperature di taratura 45 °C, 55 °C, 60 °C, 70 °C. Precisione taratura ±2 °C. Temperatura di chiusura completa by-pass T taratura +10 °C.

Ci riserviamo il diritto di apportare miglioramenti e modifiche ai prodotti descritti ed ai relativi dati tecnici in qualsiasi momento e senza preavviso.