

Pompgroepen met vaste temperatuur, met thermostatische en gemotoriseerde regeling compleet met CONTECA -meters series 765 - 766 - 767



Werking

De pompgroepen serie 765 766 en 767 hebben de functie om **de circuits van het verwarmingssysteem met hoge (serie 765) en met lage temperatuur (serie 766 en 767) te voeden.**

De groepen worden geleverd met pomp, passtuk voor debietmeter van de warmtemeter serie CONTECA, dompelbuizen voor temperatuursensoren, afsluiters primair en secundair circuit, voorgevormde isolatieschalen. Daarnaast beschikken ze over een elektronische hoogrendementspomp ALPHA2 L.

De groepen zijn omkeerbaar (met uitzondering van de serie 767 die verkrijgbaar is met aanvoer rechts of links), omdat de toevoer van rechts naar links kan worden omgekeerd afhankelijk van de installatievereisten.

De groepen 765, 766 en 767 kunnen gecombineerd worden met de evenwichtsfles (open verdeler) /collector serie 559 SEPCOLL met een hartafstand van de aansluitingen van 125 mm. Er zijn verschillende extra opties, zoals de drukverschilregelaar (art. 519006), de bevestigingsbeugel (art.165001) en de veiligheidsthermostaat (art. 165004).



Productassortiment

Art. 765600HE	Pompgroep met vaste temperatuur. Met pomp ALPHA2 L 25-60. Hartafstand 125 mm _____ maat DN 25 (1")
Art. 766600HE	Thermostatische regelgroep. Met pomp ALPHA2 L 25-60. Hartafstand 125 mm _____ maat DN 25 (1")
Art. 767600HE	Gemotoriseerde regelgroep met aanvoer rechts. Met pomp ALPHA2 L 25-60. Hartafstand 125 mm _____ maat DN 25 (1")
Art. 767610HE	Gemotoriseerde regelgroep met aanvoer links. Met pomp ALPHA2 L 25-60. Hartafstand 125 mm _____ maat DN 25 (1")
Art. 755405G	Energiemeter met directe aflezing voor pomp- en regelgroepen serie 765, 766 en 767 _____ aansluiting DN 20 (3/4")

Technische gegevens

Materialen

Aansluitleidingen

Materiaal: staal Fe 360

Keerklep

Lichaam: messing EN 12164 CW614N

Afsluitklep: PPAG40

Afsluiters: messing EN 12165 CW617N

Prestaties

Vloeistof: water, glycoloplossingen

Maximum percentage glycol: 30%

Max. bedrijfsdruk: 10 bar

Temperatuurbereik primaire kring: 5÷100°C

Insteltemperatuur (serie 766): 25÷50°C

Aansluitingen: - zijde installatie: 1" F (ISO 228-1)

- zijde verwarmingsketel: 1 1/2" M (ISO 228-1)

- hartafstand aansluitingen: 125 mm

Isolatie

Materiaal: EPP

Gemiddelde dikte: 30 mm

Dichtheid: 45 kg/m³

Bedrijfstemperatuur: -5÷120°C

Thermische geleidbaarheid: 0,037 W/(m·K) bij 10°C

Brandweerstand (UL94): klasse HBF

Pomp

Pomp met drie snelheden: ALPHA2 L 25-60;

Lichaam: gietijzer GG 15/20

Elektrische voeding: 230 V - 50 Hz

Max. omgevingsvochtigheid: 95%

Max. omgevingstemperatuur: 80°C

Beschermingsgraad: IP 44

Hartafstand pomp: 130 mm

Aansluitingen: 1 1/2" (ISO 228-1) met koppeling

Technische gegevens servomotor

Synchroonmotor. 3-puntsregeling

Voeding: 230 V (ac) 6 VA

Schakeltijd: 50 s (rot. 90°)

Drukverschilregelaar art. 519006 (optie 1" M x 1" M)

Lichaam: messing EN 1982 CB753S

Dichtingen/afsluitklep: EPDM

Max. werkingsdruk: 10 bar

Max. bedrijfstemperatuur: 100°C

Instelbereik by-pass: 2÷30 kPa (0,2÷3 m c.a.)

Bevestigingsbeugel art. 165001 (optie)

Materiaal: roestvrij staal

Technische gegevens CONTECA

Elektrische voeding: 24 V (ac) - 50 Hz - 1 W

Gegevenstransmissie: volgens Bus RS-485

Bescherming tegen forcering

Geavanceerde bedieningssoftware

Naleving van wettelijke normen: richtlijn 2004/22/EG EN1434

Temperatuursensoren

Lengte aanvoer-/retoursensor: 1,9 m

Type sensoren: NTC

Meetnauwkeurigheid: ≤ 0,05°C

Volumemeetgedeelte

Maximale vloeistoftemperatuur: 90°C

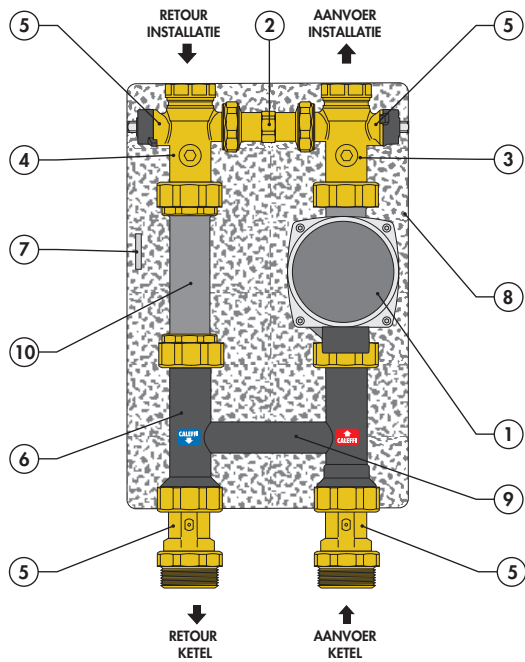
Berekeningseenheid

Limietwaarden omgevingstemperatuur: 5÷45°C

Milieuclassificatie: MID 2004/22/CE E1-M1

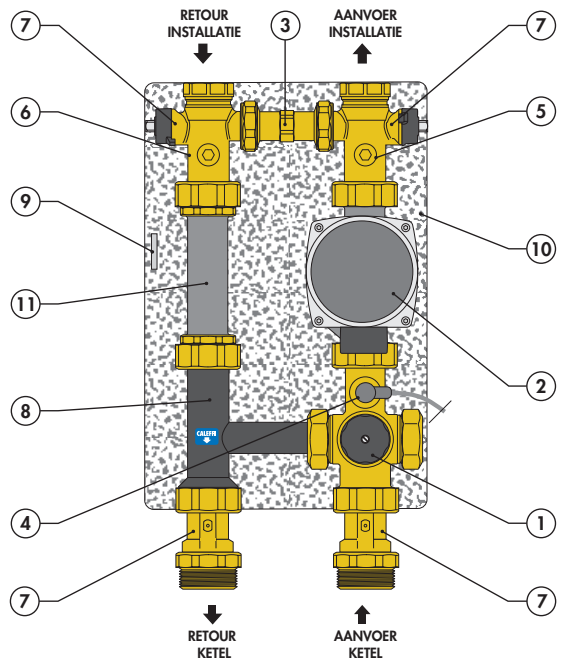
Meeteenheid warmte/koude: display met 8 digits

Kenmerkende componenten serie 765



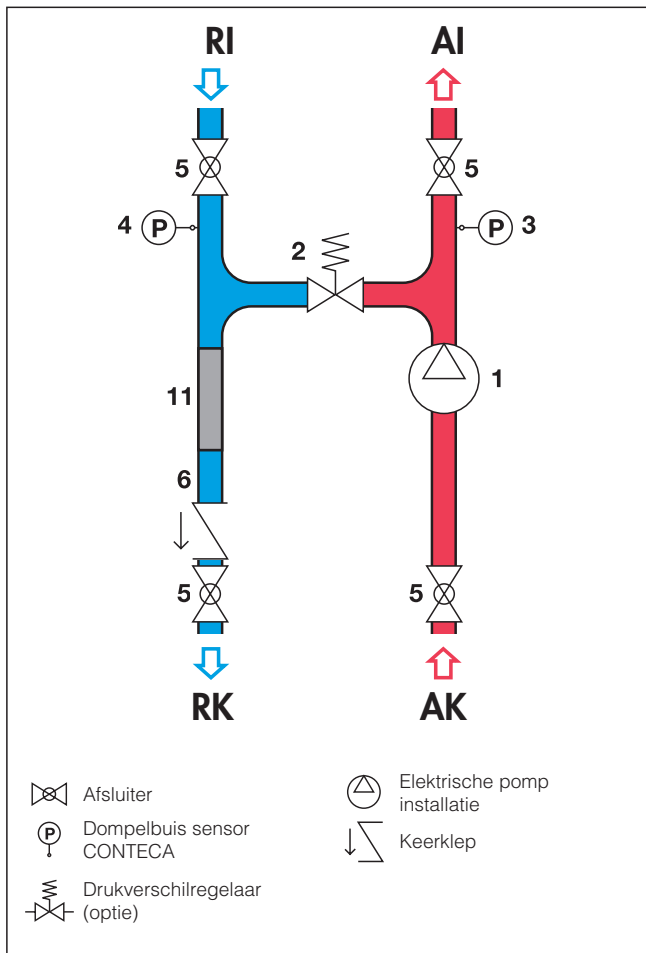
- 1 Elektronische pomp ALPHA2 L 25-60
 - 2 Passtuk voor mogelijke installatie drukverschilregelaar (optie)*
 - 3 Dompelbuis aanvoersensor
 - 4 Dompelbuis retoursensor
 - 5 Afsluiters
 - 6 Aansluitleiding (met keerklep)
 - 7 Moersleutel afsluiters secundair circuit
 - 8 Isolatie
 - 9 Structureel element (afstandsstuk)
 - 10 Passtuk voor debietmeter CONTECA
- * Bij de fabrieksuitrusting wordt een passtuk geïnstalleerd (gesloten)

Kenmerkende componenten serie 766

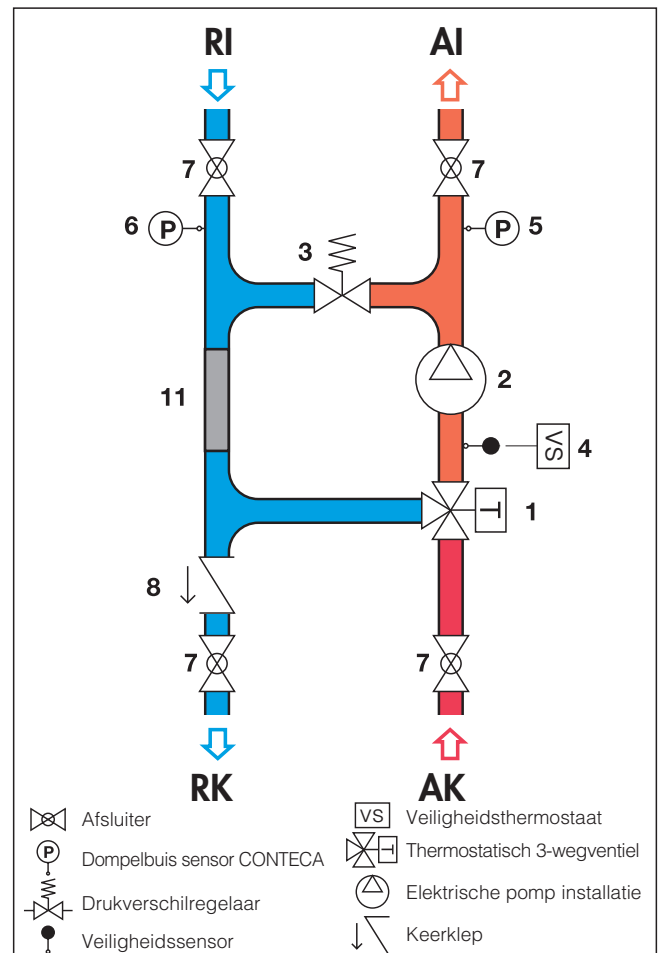


- 1 Thermostatisch driewegmengventiel met ingebouwde temperatuursensor
 - 2 Elektronische pomp ALPHA2 L 25-60
 - 3 Passtuk voor mogelijke installatie drukverschilregelaar (optie)*
 - 4 Kit veiligheidsthermostaat (optie)
 - 5 Dompelbuis aanvoersensor
 - 6 Dompelbuis retoursensor
 - 7 Afsluiters
 - 8 Aansluitleiding
 - 9 Moersleutel afsluiters secundair circuit
 - 10 Isolatie
 - 11 Passtuk voor debietmeter CONTECA
- * Bij de fabrieksuitrusting wordt een passtuk geïnstalleerd (gesloten)

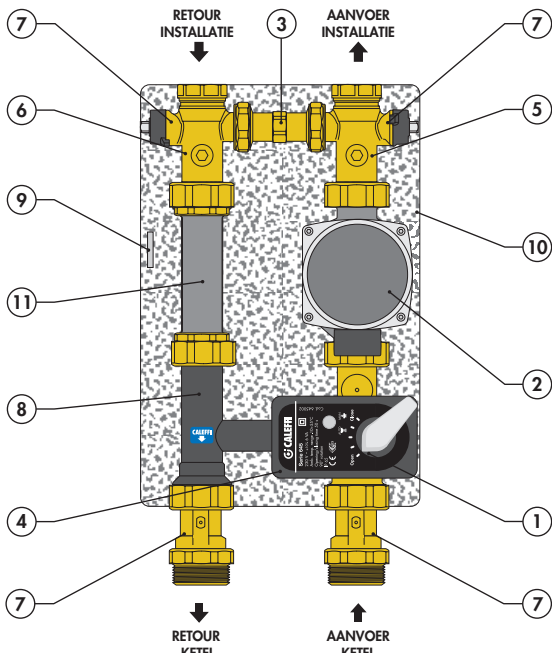
Hydraulisch schema serie 765



Hydraulisch schema serie 766

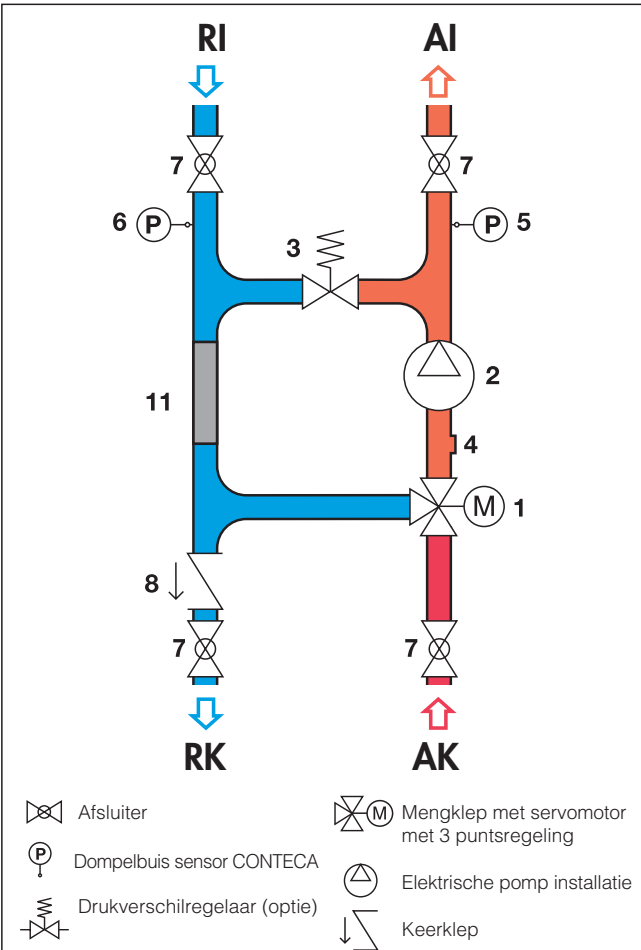


Kenmerkende componenten serie 767

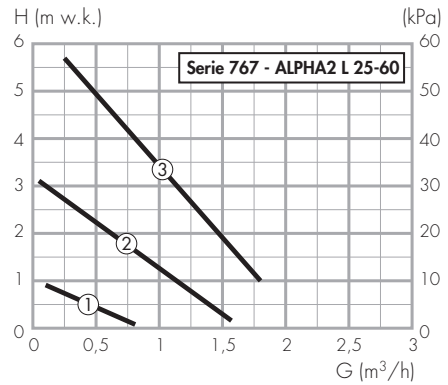
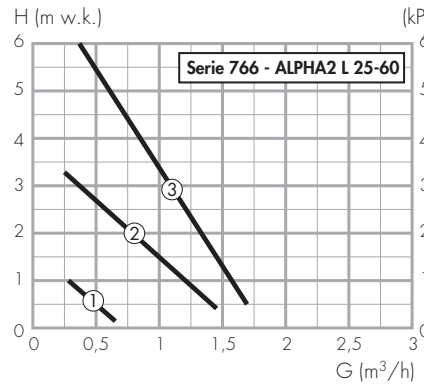
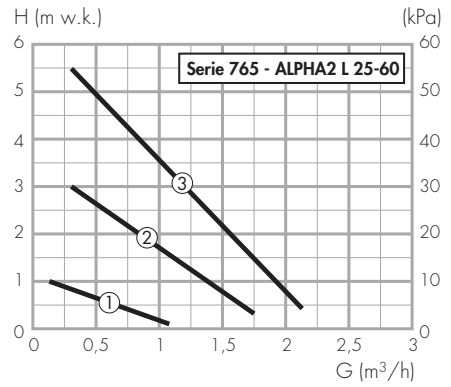


- 1 Mengklep met servomotor met driepuntsregeling
 - 2 Elektronische pomp ALPHA2 L 25-60
 - 3 Passtuk voor mogelijke installatie drukverschilregelaar (optie)*
 - 4 Aansluiting sensor regelaar
 - 5 Dompelbuis aanvoersensor
 - 6 Dompelbuis retoursensor
 - 7 Afsluiters
 - 8 Aansluitleiding (met keerklep)
 - 9 Moersleutel afsluiters secundair circuit
 - 10 Isolatie
 - 11 Passtuk voor debietmeter CONTECA
- * Bij de fabrieksuitrusting wordt een passtuk geïnstalleerd (gesloten)

Hydraulisch schema serie 767



Beschikbare opvoerhoogte naar de aansluitingen van de groepen 765, 766, 767 (met gemonteerde volumemeter CONTECA 755405G)

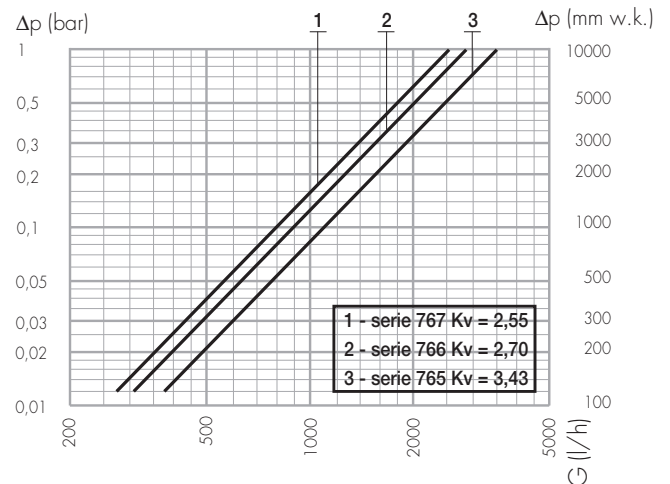


Opmerking:

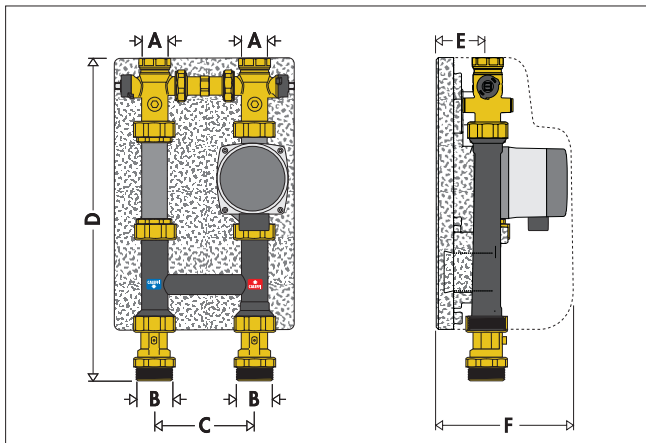
De pomp ALPHA2 L 25-60 kan op een constante of proportionele druk worden ingesteld, die de prestaties aan de eisen van het systeem aanpast. Zie voor meer details het installatieblad van de pomp in de verpakking.

Drukverlies complete groep

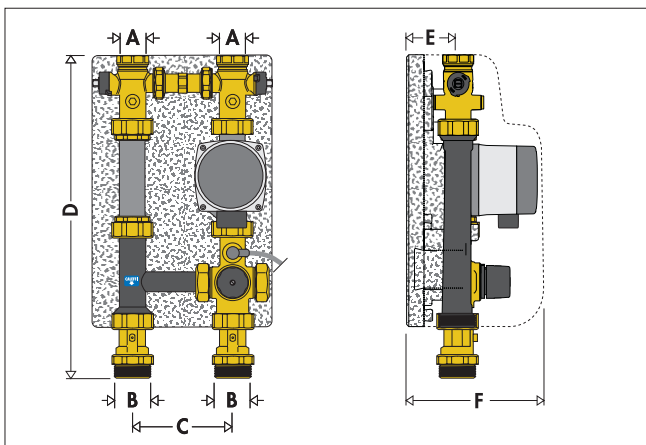
(met gemonteerde energiemeter CONTECA art. 755405G)



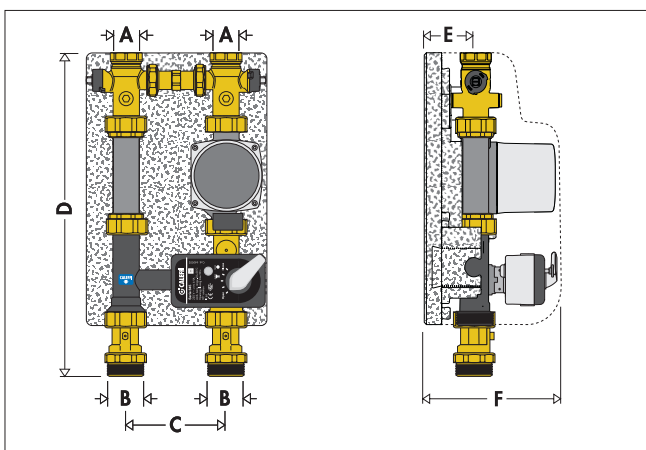
Afmetingen



Art.	A	B	C	D	E	F	Gewicht (kg)
765600HE	1"	1 1/2"	125	400	80	255	6,8



Art.	A	B	C	D	E	F	Gewicht (kg)
766600HE	1"	1 1/2"	125	400	80	255	7,8



Art.	A	B	C	D	E	F	Gewicht (kg)
767600HE	1"	1 1/2"	125	400	80	255	7,8

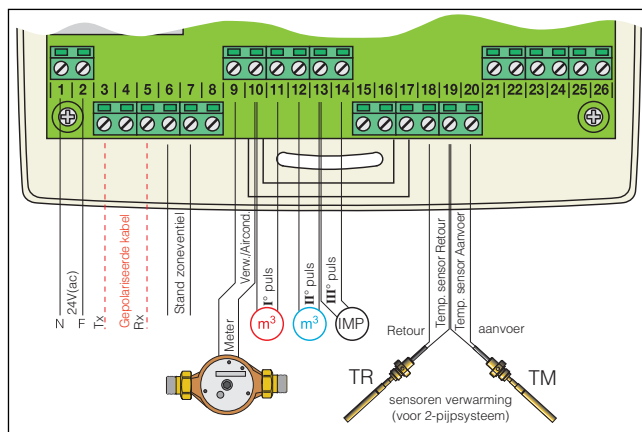
Installatie warmtemeter 755405G in de groepen 765, 766, 767

Na de montage van de groepen 765, 766 en 767 en vóór de installatie van de warmtemeter 755405G, bevelen we aan om de leidingen te spoelen en een druktest uit te voeren.

- Sluit na het spoelen de afsluiters in de groep 765, 766 en 767 af;
- Verwijder voorzichtig de schroefdoppen 1/4" M met een inbusleutel van 6 mm in de groepen boven de pomp en boven het passtuk van de debietmeter;
- Plaats de geleverde adapters van 1/4" M x 10 p.1 F en plaats de compelsensoren van de meter 755405G en controleer of de O-Ring op het roestvrijstalen uiteinde van de sensor is gemonteerd;
- Verwijder het metalen passtuk die op de retourleiding is geplaatst en houd de messing draadkoppelingen 1" F x 1 1/2" M in gebruik door in zijn plaats de geleverde debietmeter aan te brengen. Houd daarbij rekening met de correcte stromingsrichting
- Controleer en vervang eventueel de afdichtingen tussen de adapters en de volumemeter en tussen de adapters en de draadkoppelingen van 1 1/2".
- Daarna moeten de sensoren en de debietmeter worden verzegeld.

Na de hydraulische installatie kunnen de elektrische/elektronische delen worden geïnstalleerd.

- Laat na de totstandbrenging van de hydraulische aansluitingen de kabels van de sensoren Ta en Tr en van de volumemeter uit het middengedeelte aan de onderkant van de groep naar buiten komen;
- Plaats de isolatie aan de voorzijde van de groepen 765, 766 en 767.
- Verwijder de bescherming van de klefstrips op de achterkant van de CONTECA en kleef hem stevig op het voorste gedeelte van de isolatie van de groep;
- Breng de elektrische aansluiting van de meter CONTECA volgens het schema tot stand.
- Hierna moet de kunststof houder met de printplaten worden verzegeld met behulp van de gaatjes aan de zijkant van de houder.



Opmerking: zie voor meer informatie brochure 01111.

Toebehoren

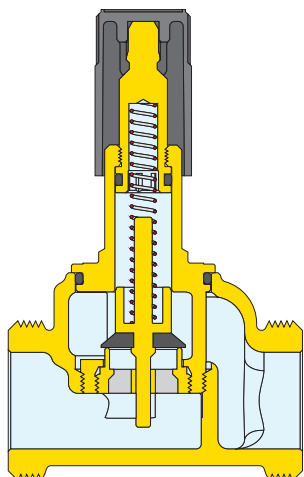
Drukverschilregelaar



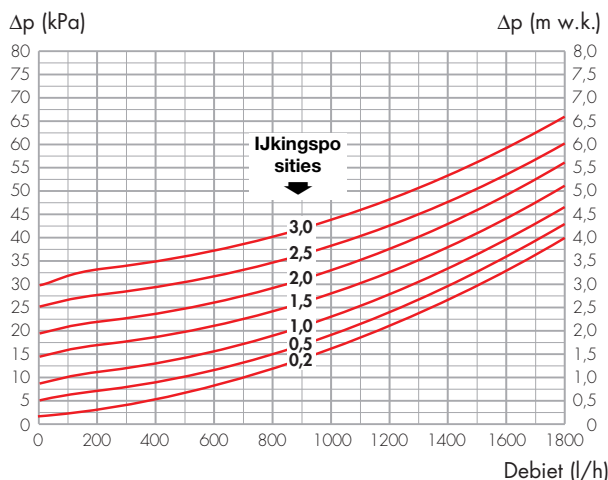
519006

Drukverschilregelaar voor pompgroepen series 165, 166 en 167.
 Max.werkingsdruk: 10 bar.
 Max. bedrijfstemperatuur: 100°C.
 Instelbereik: 2÷30 kPa (0,2÷3 m c.a.).
 Aansluitingen 1" M x 1" M.

De drukverschilregelaar wordt gebruikt om de opvoerhoogte in het secundaire circuit te controleren. Wanneer de ingestelde differentiële druk wordt bereikt, gaat de afsluitklep open en laat de aanvoer- en retourvloeistof van het circuit door tot de ingestelde differentiële druk wordt bereikt. Wanneer de afzonderlijke circuits met tweewegventielen zijn afgesloten, voorkomt het ventiel oververhitting van de pomp en een te hoge snelheid van de vloeistof.



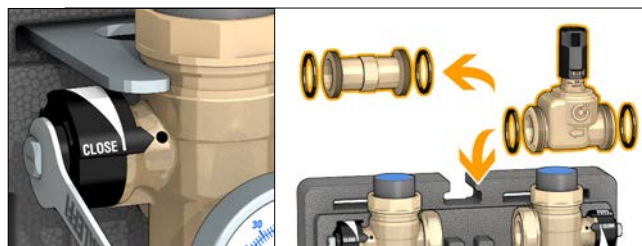
Hydraulische gegevens



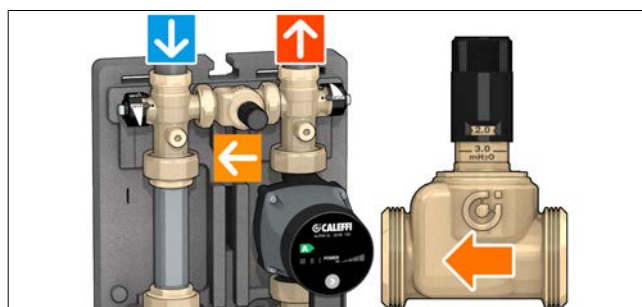
De hydraulische kenmerken worden verkregen door rekening te houden met de aanwezigheid van kogelafsluiters.

Installatie van de drukverschilregelaar

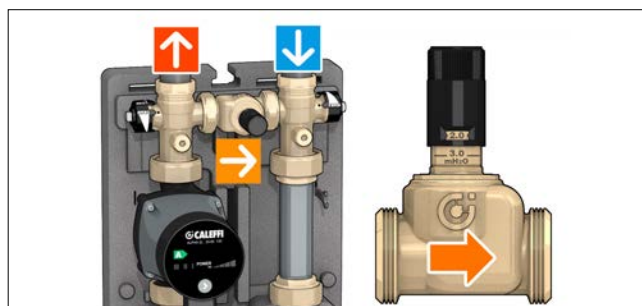
De drukverschilregelaar moet op de plaats van het passtuk worden gemonteerd. Nadat de kogelkranen met de speciale bijgeleverde sleutel zijn afgesloten, moeten de draadaansluitingen worden losgedraaid, zoals in de volgende afbeeldingen is weergegeven.



De montage verschilt afhankelijk van de aanvoerrichting:
 - montage by-pass bij de uitvoering met de aanvoerszijde rechts en stroomrichting naar boven (equivalent aan de aanvoerszijde links en stroomrichting naar beneden);



- montage by-pass bij de uitvoering met de aanvoerszijde links en stroomrichting naar boven (equivalent aan de aanvoerszijde rechts en stroomrichting naar beneden).



Regelaars



161000 LSC

brochure 01122

Digitale regelaar voor verwarming compleet met aanvoer-/retoursensoren en aansensorsorhouder.
 Regelbereik gebruikstemperatuur: 7÷78°C.
 Voeding: 230 V - 50 Hz.
 Beschermingsgraad: IP 40.
 Aansluiting sensoren: 1/8" M.
 Lengte kabel sensoren: 1 m.



Verdeler-Evenwichtsfles (open verdeler)



559222
SEPCOLL 2+2.

brochure 01084

Verdeler-evenwichtsfles (open verdeler) voor verwarmingsinstallaties. Lichaam van staal, PN 6. Met isolatieschalen en **bevestigingsbeugels**.

Aansluiting voeding 1 1/4" F. Aftakkingen 1 1/2" met draadkoppeling: twee onder en twee boven.



559221 brochure 01084
SEPCOLL 2+1.

Verdeler-evenwichtsfles (open verdeler) voor verwarmingsinstallaties. Lichaam van staal, PN 6. Met isolatieschalen.

Voorzien van bevestigingspunten.

Aansluiting voeding 1" F. Aftakkingen: twee boven van 1 1/2" met draadkoppeling en een zijaanluiting van 1" F.

Buisverbinding



165002

Koppeling met binnendraadaansluiting en afdichting, voor pompgroepen series 765, 766 en 767
Aansluitingen:
1 1/2" F met draadaansluiting x 1" F.

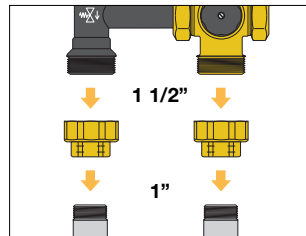


165006

Set van excentrische koppelingen voor pompgroepen series 765, 766 en 767. Hartafstand: 105÷145 mm.
Aansluitingen:
1 1/2" F met draadaansluiting x 1" F.

Installatievoorbeelden

De buisverbinding met draadaansluiting zorgt ervoor dat de groepen van de series 765, 766 en 767 op elke willekeurige leiding 1" M kan worden gemonteerd.



Bevestigingsbeugel

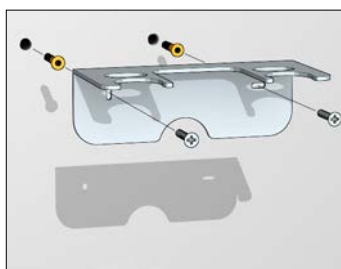


165001

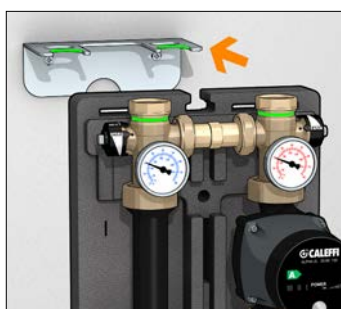
Console voor montage voor pompgroepen series 765, 766 en 767. Van roestvrij staal.

Installatie van de beugel

De bevestigingsbeugel voor de wandmontage moet met pluggen worden bevestigd. Daarbij wordt gebruik gemaakt van de gaten op de basis.



De groep moet op de beugel worden aangebracht. Daarbij moet gebruik worden gemaakt van de behuizingen onder het zeshoekige deel van de afsluiters.



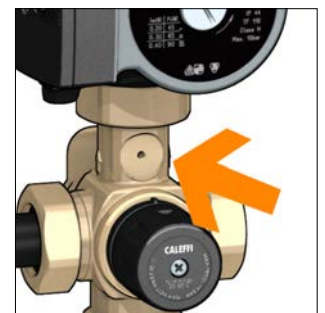
Veiligheidsthermostaat



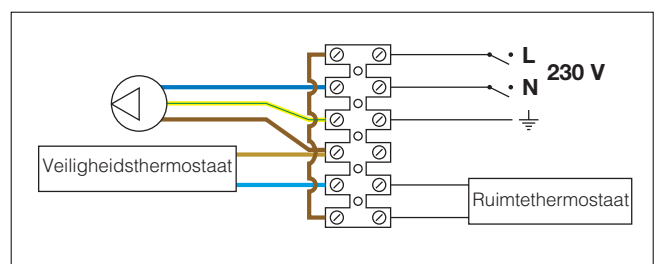
165004

Kit veiligheidsthermostaat voor pompgroepen series 766 en 767.

De kit veiligheidsthermostaat wordt gebruikt om de maximale aanvoertemperatuur naar de installatie te regelen. Bij een storing blokkeert hij de circulatie door de pomp te stoppen om schade aan de installatie te voorkomen. De voeler moet in de behuizing op de aanvoer van het mengventiel worden vastgedraaid:



Elektrische aansluiting veiligheidsthermostaat



Omkeerbaarheid rechts-links

De groepen series 765, 766 en 767 worden in de fabriek geassembleerd in de uitvoering met de aanvoerside rechts en stroomrichting naar boven (equivalent aan de aanvoerside links en stroomrichting naar beneden). Zo nodig kan de positie van de stroomrichting worden gewisseld. Daarom worden de koppelingen in de fabriek niet aangehaald om de eventuele werkzaamheid te vergemakkelijken.

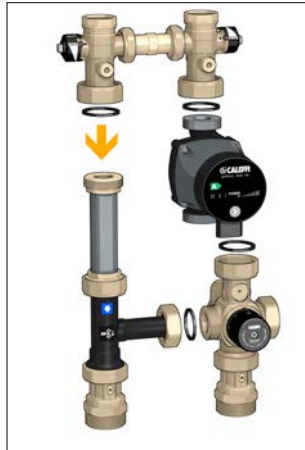
Het wordt aanbevolen om altijd te controleren of de koppelingen tijdens de installatie correct zijn aangehaald.

Ga als volgt te werk om de positie te verwisselen:

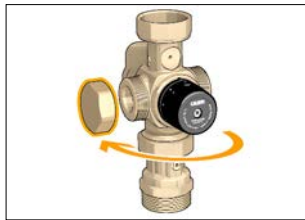
1. Verwijder de isolatie. De voorste en achterste schalen kunnen gemakkelijk worden verwijderd, omdat ze iets in elkaar geklemd zijn.



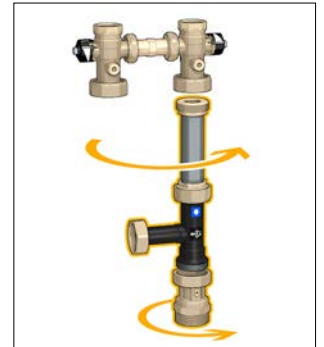
2. Draai de draadkoppelingen onder de aanvoer- en retourafsluiters volledig los (met geschikte sleutels). Draai ook de draadkoppelingen op het mengventiel los en verwijder het ventiel en de pomp.



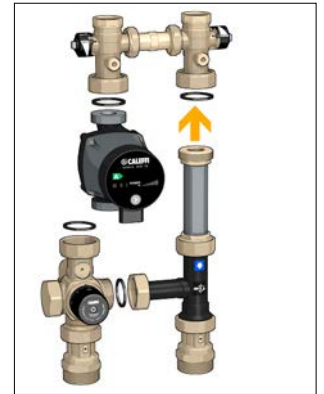
3. Draai de dop aan de rechterkant van het mengventiel los en draai hem aan de andere kant aan.



4. Plaats de aansluitleiding naar rechts door hem 180° ten opzichte van zijn as te draaien.



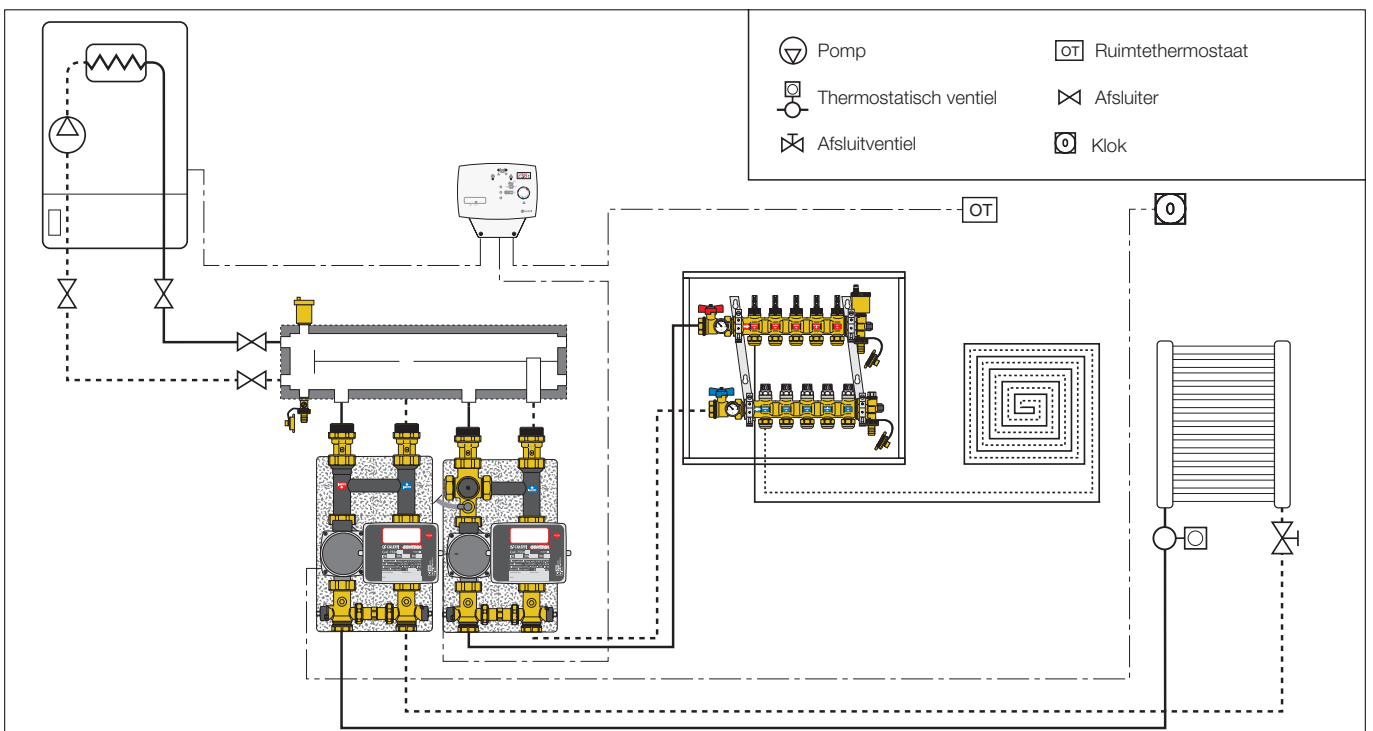
5. Monteer de groep weer zoals in de afbeelding. Haal daarbij de draadkoppelingen volledig aan en let erop de aanwezige afdichtingen correct te plaatsen.



6. Bevestig de isolatie weer.



Toepassingschema



Art. 765600HE

Pompgroep met vaste temperatuur voor verwarmingsinstallaties, toepasbaar op SEPCOLL serie 559 van 125 mm. Configuratie met stroomrichting naar boven en aanvoerszijde rechts, omkeerbaar. Aansluitingen op het primaire circuit 1 1/2" M (ISO 228-1). Aansluitingen op het secundaire circuit 1" F (ISO 228-1). Hartafstand aansluitingen 125 mm. Temperatuurbereik primaire kring 5÷100°C. Maximale bedrijfsdruk 10 bar. Compleet met pomp ALPHA2 L 25-60, voeding 230 V - 50 Hz, maximale omgevingstemperatuur 80°C, beschermingsgraad IP 44. Dompelbuizen voor sensor aanvoer- en retourtemperatuur warmtemeter serie CONTECA, metalen montageplaat voor voorbereiding volumemete gedeelte energiemeter CONTECA van 3/4" art. 755405G. Afsluiter secundair circuit met bijgeleverde moersleutel voor opening ventielen. Stalen aansluitbuis Fe 360. Keerklap met messing lichaam, afsluitklep uit PPAG40. Met voorgevormde isolatieschalen in EPP.

Art. 766600HE

Pompgroep met thermostatische regeling voor verwarmingsinstallaties, toepasbaar op SEPCOLL serie 559 van 125 mm. Configuratie met stroomrichting naar boven en aanvoerszijde rechts, omkeerbaar. Aansluitingen op het primaire circuit 1 1/2" M (ISO 228-1). Aansluitingen op het secundaire circuit 1" F (ISO 228-1). Hartafstand aansluitingen 125 mm. Regelbereik gebruikstemperatuur 25÷50°C. Nauwkeurigheid ±2°C. Temperatuurbereik primaire kring 5÷100°C. Maximale bedrijfsdruk 10 bar. Compleet met: Thermostatisch driewegventiel met ingebouwde sensor, afsluitklep uit PSU, roestvrijstalen veren, afdichtingen van EPDM. Pomp ALPHA2 L 25-60, voeding 230 V - 50 Hz, maximale omgevingstemperatuur 80°C, beschermingsgraad IP 44. Dompelbuizen voor sensor voor aanvoer- en retourtemperatuur warmtemeter serie CONTECA en metalen montageplaat voor voorbereiding volumemete gedeelte warmtemeter CONTECA van 3/4" art. 755405G. Afsluiter secundair circuit met bijgeleverde moersleutel voor opening ventielen. Stalen aansluitbuis Fe 360. Keerklap met messing lichaam, afsluitklep uit PPAG40. Met voorgevormde isolatieschalen in EPP.

Art. 767600HE / 767610HE

Gemotoriseerde thermostatische regelgroep voor verwarmingsinstallaties, toepasbaar op SEPCOLL serie 559 van 125 mm. Configuratie met stroomrichting naar boven en aanvoerszijde rechts (voor art. 767610HE aanvoer links). Aansluitingen op het primaire circuit 1 1/2" M (ISO 228-1). Aansluitingen op het secundaire circuit 1" F (ISO 228-1). Hartafstand aansluitingen primair en secundair circuit 125 mm. Temperatuurbereik primaire kring 5÷100°C. Maximale bedrijfsdruk 10 bar. Compleet met: gemotoriseerde driewegmengventiel, messing lichaam, afsluitklep van messing. Servomotor met driepuntsregeling, voeding 230 V - 50 Hz, beschermingsgraad IP 65. Pomp ALPHA2 L 25-60, voeding 230 V - 50 Hz, maximale omgevingstemperatuur 80°C, beschermingsgraad IP 44. Dompelbuizen voor sensor voor aanvoer- en retourtemperatuur warmtemeter serie CONTECA en metalen montageplaat voor voorbereiding volumemete gedeelte warmtemeter CONTECA van 3/4" art. 755405G. Afsluiter secundair circuit met bijgeleverde moersleutel voor opening ventielen. Met voorgevormde isolatieschalen in EPP.

Art. 755405G

Energiemeter met directe aflezing CONTECA conform de richtlijn 2004/22/EG (MID) voor gebruik in de pompgroepen serie 765, 766 en 767 met de volgende eigenschappen: volumemeter van 3/4" voor warm water met magneetverbinding (maximale temperatuur 90°C) met pulsuitgang, temperatuursensor van het type NTC met directe onderdompeling, gegevensweergave op display met 8 digits, temperatuurbereik 10÷90°C, beschermingsgraad IP 54, transmissie met BIDIRECTIONELE Bus volgens Bus RS-485, elektrische voeding 24 V (ac) 50 Hz - 1 W. Voorbereid met extra opties met:

2 extra pulsingangen

2 digitale ingangen met schoon status-/alarmcontact

1 uitgang relais

1 pulsuitgang berekende totale energie (over het algemeen 1 imp. = 1 kWh) zonder potentiaal type open collector met periode impuls 120 ms - Vmax 24 V (dc) - 50 mA.

Art. 519006

Drukverschilregelaar. Lichaam van messing. Aansluitingen 1" M x 1" M. Roestvrijstalen veer. Instelbereik van 0,2 tot 3 m w.k. (2÷30 kPa). Maximale bedrijfsdruk 10 bar. Maximale bedrijfstemperatuur 100°C.

Art. 165001

Bevestigingsbeugel van roestvrij staal.

Art. 165002

Koppeling met binnendraadaansluiting en afdichting. Aansluitingen 1 1/2" F x 1" F (ISO 228-1).

Art. 165004

Kit veiligheidsthermostaat, inschakeltemperatuur 55°C, beschermingsgraad IP 55.

Wij behouden ons het recht voor te allen tijde en zonder voorafgaande kennisgeving wijzigingen of correcties aan te brengen aan de beschreven producten en hun desbetreffende technische specificaties.