

Sous Station Individuelle - PLURIMOD

ECS centralisée

Comptabilisation CONTECA

série 7000



01203/15 FR

remplace la 01203/11 FR



Caractéristiques

Sous Station Individuelle pour le comptage :

- d'énergie (en chaud ou en froid) et la gestion de la demande.
- de l'eau chaude et froide sanitaire.
- des volumes d'eau divers (eau de récupération,...).

Cette sous station individuelle offre de multiples solutions hydrauliques pouvant être réalisées directement en chantier.

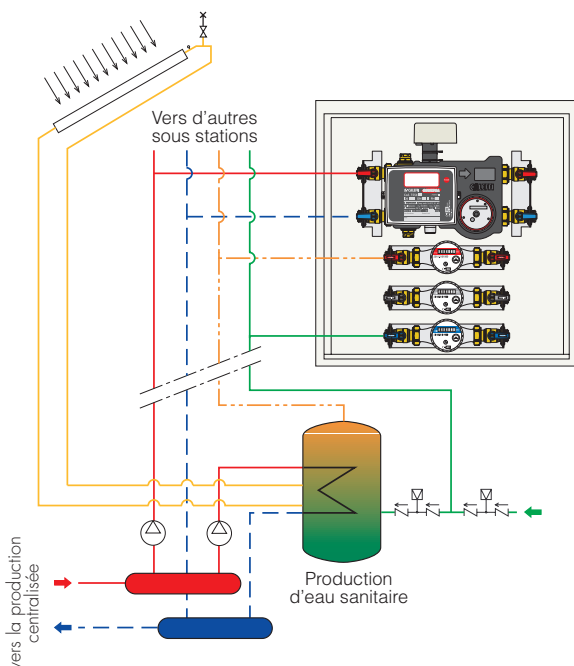
- **Vanne de zone à trois voies**, avec by-pass.
- **Vanne de zone à deux voies** (by-pass en position fermé).
- Positionnement vertical ou horizontal, avec raccordement à droite ou à gauche.
- Pré-équipée pour AUTOFLOW® (équilibre automatique).
- Possibilité d'ajouter 3 compteurs volumétriques.

Fonction de base

- Régulation ON/OFF, par action sur la vanne motorisée (thermostat non fourni).
- Comptabilisation de chaleur conforme à la directive 2004/22/CE (MID), pré-équipée pour la transmission centralisée.
- Coque d'isolation.

Fonction en option

- Possibilité d'ajouter 3 compteurs volumétriques (ECS, EFS et divers (eau de récupération,...)).
- Stabilisateur automatique de débit AUTOFLOW®.
- Fonction "Mix", avec mitigeur thermostatique série 5217 (température de distribution d'ECS sécurisée).



Caractéristiques techniques

Matériaux

Corps : laiton EN 12165 CW617N
Tubes : cuivre

Performances

Pression maxi d'exercice : 10 bar
Plage de température : 3÷90°C
Fluides admissibles : eau, eau glycolée
Pourcentage maxi de glycol : 30%
Raccordements : 3/4" M

Coque d'isolation

Matériau : polyuréthane expansé semi-rigide
Plage de température : 0÷90°C
Réaction au feu (DIN 4102) : classe B2

Composants principaux

- coffret en tôle zinguée 550x550 mm, profondeur réglable de 120 à 150 mm.
- porte en tôle peinte (RAL 9010).
- servomoteur, série 6440.
- vanne de zone monobloc.
- châssis avec 2 paires de vannes d'arrêt à sphère et manchettes.
- compteur de chaleur CONTECA, série 7554.
- gabarit pour le positionnement des trois kits sanitaires, série 700050/51/52/53.
- bloc prise de température avec sondes.

Module hydraulique PLURIMOD - code 700015-700016

7000

Module hydraulique PLURIMOD.

Le module comprend :

- 1 groupe vanne motorisée et doigts de gant pour sonde;
- 2 sondes de température;
- 1 compteur volumétrique DN 20;
- 1 servomoteur série 6440;
- 1 gabarit pour AUTOFLOW® code 700075...;
- 1 boîtier électronique CONTECA série 7554 (alimentation 24 V (~));
- 1 volant de réglage du by-pass;
- 1 coque isolante.

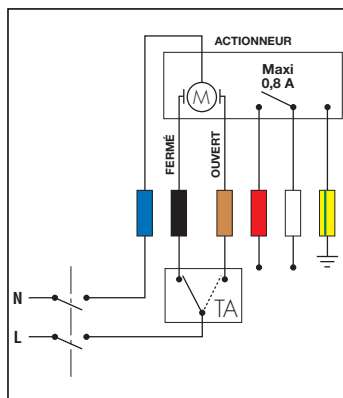


Conforme à la directive
2004/22/CE (MI004)

Code		débit maxi conseillé l/h
700015	module avec servomoteur 230 V (~)	1400
700016	module avec servomoteur 24 V (~)	1400

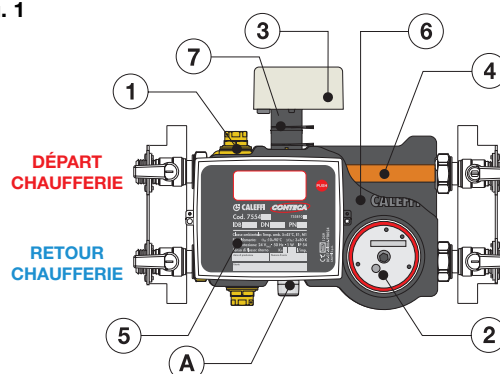
Caractéristiques du servomoteur (3)

Commande à 3 points.
Contact auxiliaire.
Puissance absorbée : 4 VA.
Plage de température
ambiante : 0÷55°C.
Indice de protection :
IP 44 (axe de commande à la
verticale),
**IP 40 (axe de commande à
l'horizontale).**
**Temps de manoeuvre : 40 s
(rotation 90°).**



N.B. : Pour compteur CONTECA voir page 6.

Fig. 1



Le module hydraulique comprend :

- 1 - un groupe équipé d'une vanne motorisée et de deux sondes de température
- 2 - un compteur volumétrique DN 20,
- 3 - un servomoteur, série 6440
- 4 - un gabarit pour AUTOFLOW®, code 700075
- 5 - un boîtier électronique CONTECA, série 7554 (24 V (~))
- 6 - une coque isolante
- 7 - un rupteur thermique

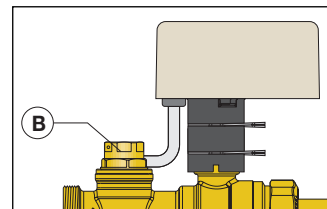
Note: En agissant en ouverture complète sur la manette (A) de la voie de by-pass, la sous station passe de 2 voies (by-pass fermé) à 3 voies.

Le module hydraulique peut être raccordé par le côté droit ou par le côté gauche, en respectant le sens du flux.

N.B. : Le module hydraulique code 700015/16 comprend une coque d'isolation valable pour les pertes thermiques en mode chauffage. Pour le mode rafraîchissement, prévoir une autre coque d'isolation qui englobe les vannes d'arrêt.

Inspection du filtre

En dévissant le bouchon B (écrou de 24) on accède au filtre, facilitant ainsi l'entretien et les inspections périodiques.



Module hydraulique PLURIMOD avec prédisposition comptage

7000 Prédisposition comptage

Module hydraulique PLURIMOD.

Le module comprend :

- 1 groupe vanne motorisée et doigts de gant pour sonde;
- 1 gabarit pour compteur;
- 1 servomoteur série 6440;
- 1 gabarit pour AUTOFLOW® code 700075...;
- 1 volant de réglage du by-pass;
- 1 coque isolante.



Code		débit maxi conseillé l/h
700015 001	module avec servomoteur 230 V (~)	1400
700016 001	module avec servomoteur 24 V (~)	1400

7000 Prédisposition comptage

Kit de comptage pour PLURIMOD sans comptage. Comprennant :

- une plaque de fixation et 2 vis;
- un boîtier électronique CONTECA;
- deux sondes de température.



Code

755947 700	plaque de fixation-CONTECA-sondes
755915	compteur volumétrique

7000 Prédisposition comptage

Paire de manchette pour compteur volumétrique DN 15.



Code

700059

Coffret pour le module PLURIMOD code 700005



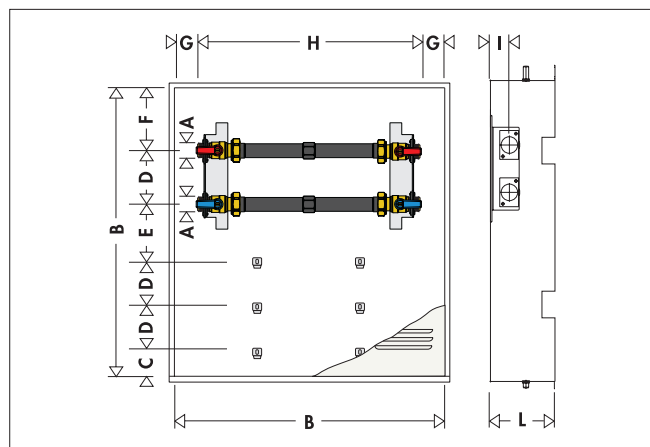
Coffret d'encastrement avec fond en zinc et porte peinte (RAL 9010); doté d'un cadre de finition réglable de 120 à 150 mm de profondeur.

Le gabarit du coffret code 700005 est fourni avec :

- 2 paires de vannes à sphère de 3/4" M
- 2 tubes pour la mise en eau de l'installation
- un carton de protection pour protéger le module lors des phases de finition du bâtiment
- le gabarit du coffret dispose de guides de positionnement des compteurs volumétriques, code 700050/51/52/53.

NB : les tubes plastiques de mise en eau (T°C maxi < 55°C) ne peuvent en aucun cas servir au fonctionnement normal de l'installation.

Dimensions



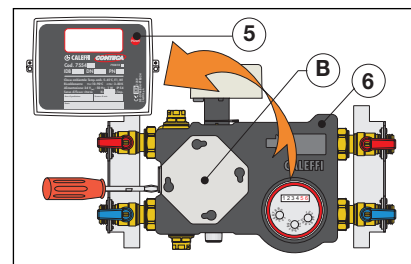
A	B	C	D	E	F	G	H	I	L
3/4"	550	45	80	120	145	80	391	42	150

Inversion du sens de raccordement du module

Le module hydraulique PLURIMOD code 700015/16 est livré pour un montage hydraulique correspondant à la fig.1 (raccordement à gauche).

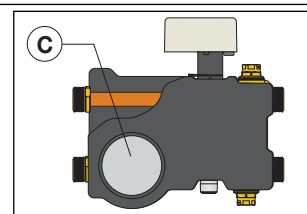
Pour un raccordement à droite, suivre les opérations suivantes :

1. Ouvrir le boîtier électronique CONTECA et débrancher le câble à impulsions du compteur (bornier 9/10). Ôter le boîtier électronique CONTECA (5) en tournant dans le sens contraire des aiguilles d'une montre.



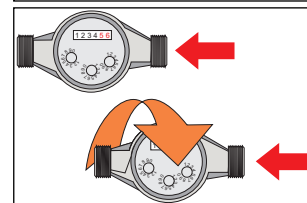
2. Ôter la plaque métallique (B) en dévissant les vis de fixation. Ôter la coque isolante (6).

3. Séparer le module des vannes à sphère.

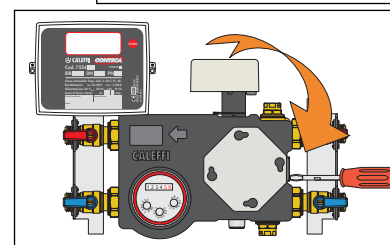


4. Faire une rotation du module de 180° par rapport à l'axe de la vanne de zone. Ôter le disque de fermeture (C).

5. Faire une rotation du compteur volumétrique de 180° en respectant le sens du flux.



6. Réinstaller la coque isolante et le disque de fermeture.



7. Fixer la plaque.

8. Relier le module aux vannes à sphère

9. Raccrocher le boîtier électronique et relier le câble à impulsion du compteur volumétrique.

10. Refermer le boîtier électronique CONTECA.

Gabarit pour le module PLURIMOD code 700005 002



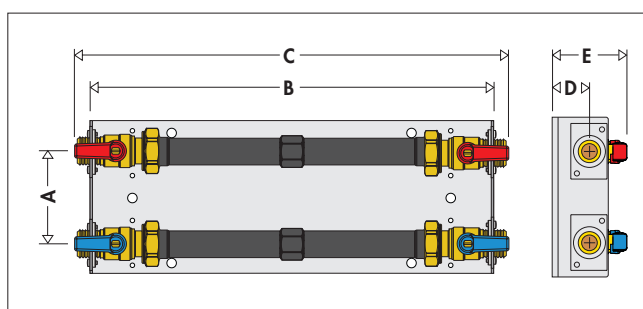
Plaque gabarit de positionnement au mur pour gaine technique.

La plaque code 700005 002 est fournie avec :

- 2 paires de vannes à sphère de 3/4" M
- 2 tubes pour la mise en eau de l'installation
- chevilles et vis pour fixation au mur.

NB : les tubes plastiques de mise en eau (T°C maxi < 55°C) ne peuvent en aucun cas servir au fonctionnement normal de l'installation.

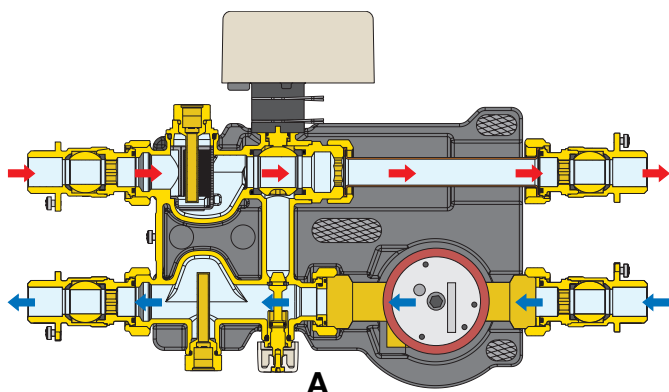
Dimensions



Code	A	B	C	D	E
70005 002	80	354	388	42	74,5

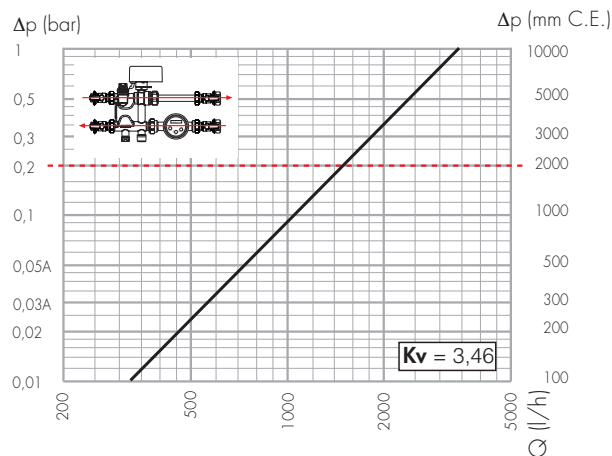
Fonctionnement hydraulique du PLURIMOD

Fonctionnement 2 voies



Le PLURIMOD est en 2 voies lorsque le volant de réglage du by-pass (A) est fermé à 100%.
Lors d'une demande, la vanne motorisée s'ouvre et alimente le logement. Lorsqu'il n'y a pas de demande, la vanne motorisée est fermée.

Caractéristiques hydrauliques



Débit conseillé (bruit)

Afin d'éviter l'apparition de bruit dans l'installation, prévoi une valeur des débits en dessous du seuil de bruit lié à la pression différentielle. Le tableau ci-contre présente des données à titre indicatif :

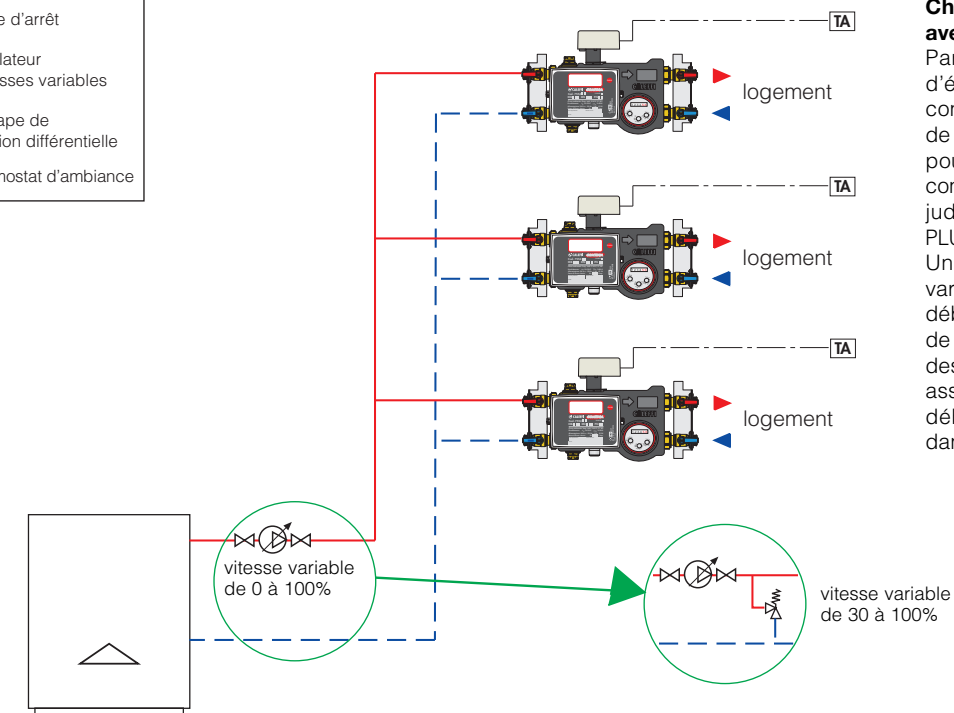
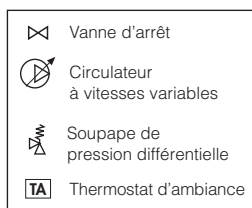
Seuil de bruit - Δp (mm C.E.)	
Δp ≤ 1800	présence de bruit peu probable
1800 < Δp < 2200	présence de bruit probable
Δp ≥ 2200	présence de bruit

La ligne rouge en pointillé sur les diagrammes indique la limite maxi de débit opérationnelle.

$$Q = 3,46 \sqrt{0,18} = 1460 \text{ l/h}$$

ce qui correspond à une vitesse du fluide d'environ 1,2 m/s.

Schéma d'application



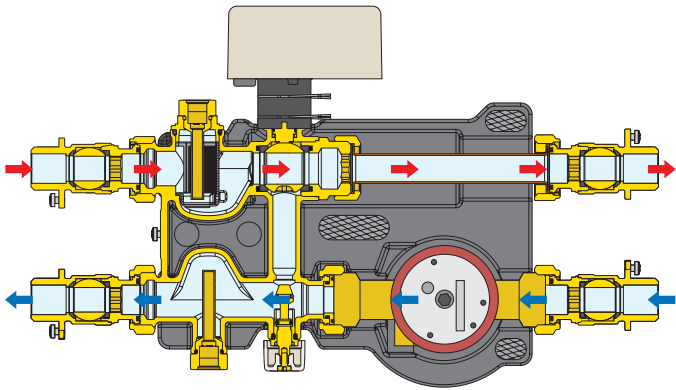
Chaudière à condensation avec PLURIMOD en 2 voies

Par souci d'économie d'énergie, la chaudière à condensation s'impose. Afin de favoriser un retour froid, pour permettre la meilleure condensation possible, il est judicieux de monter le PLURIMOD en 2 voies.

Un circulateur à vitesses variables permet d'ajuster le débit aux besoins thermiques de l'installation. L'équilibrage des logements, quant à lui, et assurer par le stabilisateur de débit AUTOFLOW®, inséré dans le module.

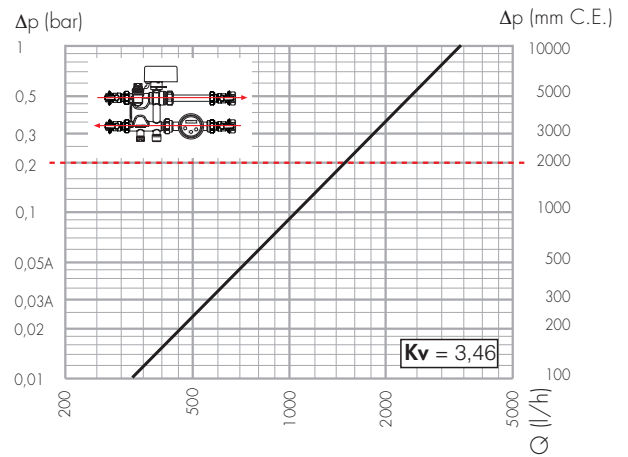
Fonctionnement 3 voies

Module hydraulique avec **vanne de zone ouverte**

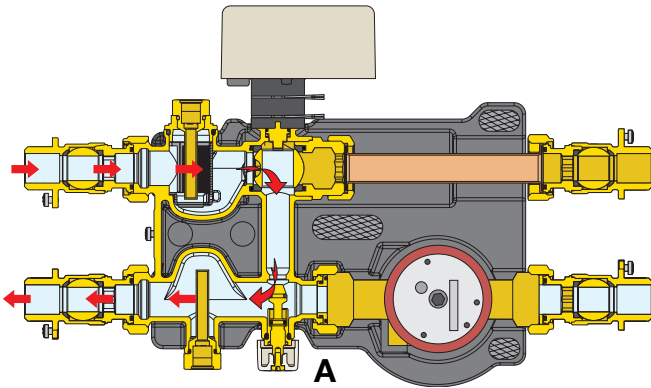


Lors d'une demande, la vanne est en position ouverte.

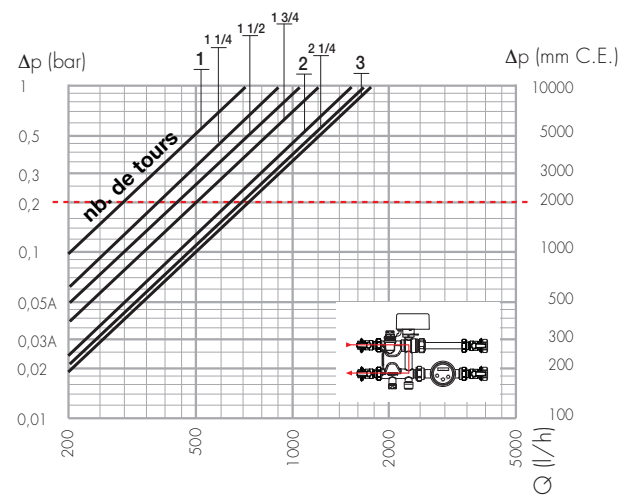
Caractéristiques hydrauliques



Module hydraulique avec **vanne motorisée fermée, en by-pass**

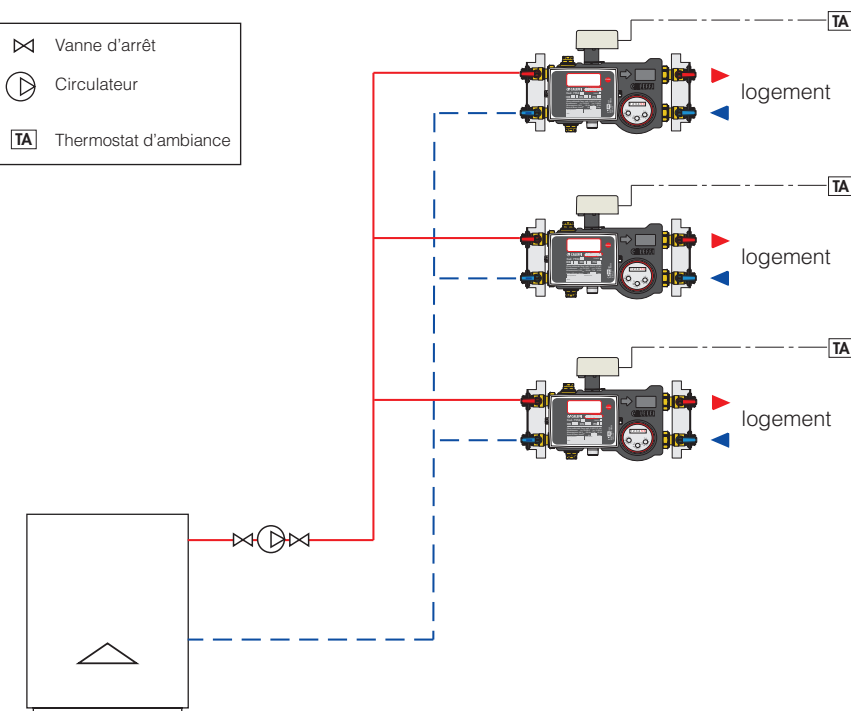
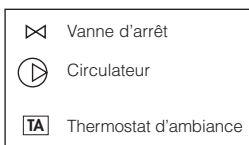


Lorsqu'il n'y a pas de demande, le volant de réglage du by-pass (**A**) est réglé de manière à compenser les pertes de charge du circuit sur lequel la vanne de zone du PLURIMOD a autorité.



- 1 By-pass ouvert 1 tour; $K_v = 0,72$ (1 1/4=0,9 ; 1 1/2=1,03 ; 1 3/4=1,2)
- 2 By-pass ouvert 2 tour; $K_v = 1,47$ (2 1/4=1,65 ; 2 1/2= 1,77)
- 3 By-pass ouvert à 100%; $K_v = 1,77$

Schéma d'application



Chaudière traditionnelle avec PLURIMOD en 3 voies

En rénovation, le PLURIMOD s'adapte à l'installation existante (circulateur à débit constant) à l'aide d'une vanne 3 voies.

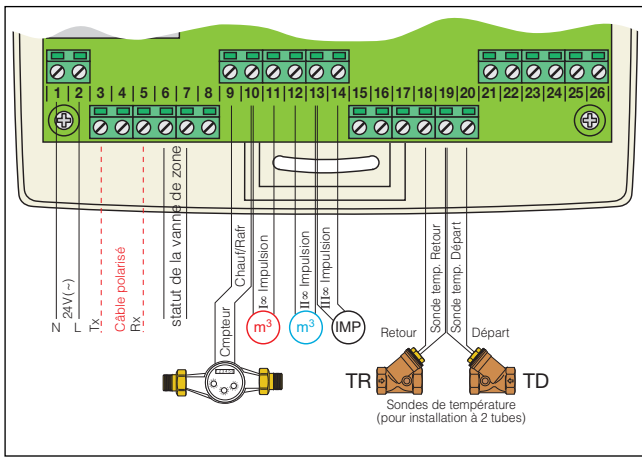
L'équilibrage des logements, quant à lui, est assuré par le stabilisateur de débit AUTOFLOW®, inséré dans le module et au by-pass réglable.

Centrale d'acquisition des données CONTECA série 7554

Conforme à la directive 2004/22/CE/MID
Classe de précision : 3 selon EN 1434



Bornier - câbles électriques et signaux



Le compteur de chaleur CONTECA prévoit diverses configurations de comptabilisation pour des installations à deux tubes et d'acquisition d'impulsions réunies, qui détermine des positions pré-établies de raccordement.

Valeurs des sondes de température (NTC)

°C	0	5	10	15	20
kΩ	352,26	269,59	206,12	161,84	126,77

°C	25	30	35	40	45
kΩ	100,00	79,42	63,48	51,06	41,31

°C	50	55	60	65	70
kΩ	33,00	27,51	22,63	18,71	15,55

°C	75	80	85	90	95
kΩ	12,98	10,88	9,17	7,76	6,59

°C	100	105	110	115	120
kΩ	5,62	4,81	4,14	3,56	3,08

Caractéristiques techniques

Sonde de température

Type : NTC
Valeurs limites de différence de température : 3 - 80 K
Sensibilité de mesure : ≤ 0,05°C

Compteur volumétrique

Pression nominale : PN 10
1 impulsion = 1 litre
Type d'impulsion : contact reed
Température maxi du fluide : 90°C
Débit minimum Q_{min} : 50 l/h
Débit nominal Q_{nom} : 2500 l/h
Montage : horizontal / vertical

Unité de calcul

Caractéristiques métrologiques : conforme EN 1434-1
MID 2004/22/CE
Transmission centralisée : en RS-485
Classification environnemental : MID 2004/22/CE E1-M1
Alimentation électrique : 24 V (~) - 1 W - 50 Hz
Classe de protection d'après DIN 40050 : IP 54

Cycle informations utilisateurs

Le compteur de chaleur est équipé d'un afficheur à cristaux liquide. Pour allumer l'écran, appuyer sur le bouton **PUSH** présent sur la face avant. En appuyant plusieurs fois dessus, différentes fenêtres d'information défilent. Afin de préserver la durée de vie de la batterie, l'écran se désactive 30 secondes après avoir appuyé pour la dernière fois sur le bouton.

Chauffage	E 1+ 0 kWh	←
Rafraîchissement	E 1- 0 kWh	↑
Volume fluide caloporteur	0 04 m³	↑
1° compteur supplémentaire	1 1	↑
2° compteur supplémentaire	2 0	↑
3° compteur supplémentaire	3 0	↑
Débit	1 8000 m³/h	↑
Puissance	1 00 kW	↑
Température départ	1 A 29.1 °C	↑
Température retour	1 r 28.6 °C	↑

Note : pour plus d'information consulter Notice tech. 01111

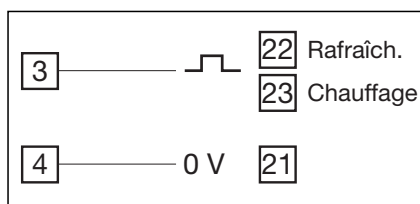
OPTIONS ÉLECTRIQUES/ÉLECTRONIQUES

755890 Totaliseur d'énergie à distance



Totaliseur électronique 8 chiffres LCD doté d'une plaque pour coffret électrique **encastrable pour la visualisation à distance des consommations chauffage et/ou rafraîchissement.**

Batterie au lithium: durée 8 ans - fréquence maxi 20 Hz.
Longueur du câble (2x1 mm²) non fourni : maxi 75 m.



755810 Comptabilisation des consommations d'énergie

Un logiciel permet au compteur CONTECA à **partir de l'inversion de l'écart thermique, de comptabiliser les consommations de chauffage et de rafraîchissement dans des registres séparés.**

75588. Sortie à impulsions

La sortie à impulsions permet de transférer à un dispositif d'acquisition, les valeurs de consommation en chauffage/rafraîchissement.

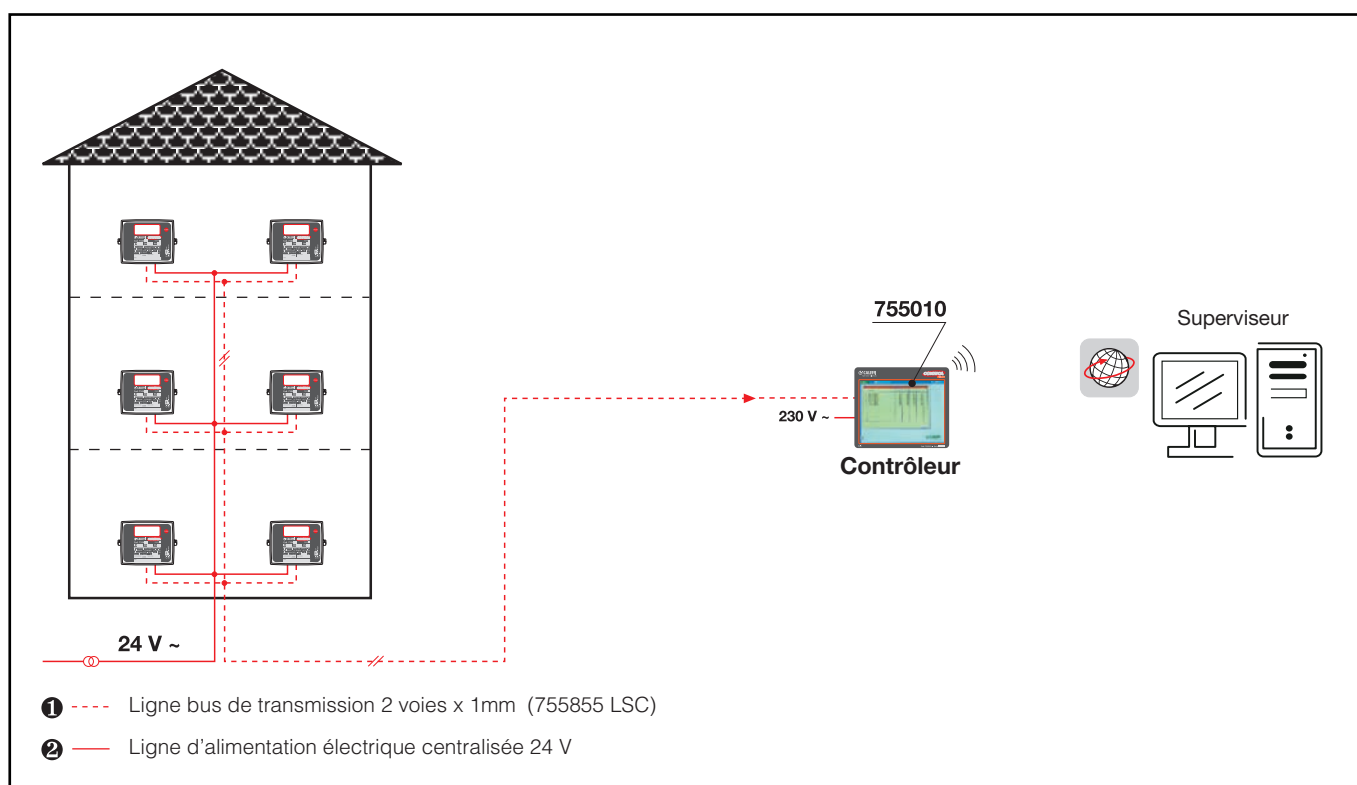
Le poids de l'impulsion est de 1 kWh.

La sortie à impulsions sans potentiel est du type **NO** avec période d'impulsions de 120 ms - Vmax 24 V (==).

Code

755881	Sortie à impulsions simple - CHAUFFAGE
755882	Sortie à impulsions double - CHAUFFAGE/RAFRAÎCHISSEMENT

CENTRALISATION DES DONNÉES



N.B. : Le bus de transmission code 755855 LSC est à 2 voies (section 2 x 1 mm²). Le contrôleur accepte au **maximum 250 dérivations**. La pose doit se conformer à la distribution en étoile. La **longueur maximale** de chaque tronçon est de **1200 m**. Possibilité de poser jusqu'à un **maximum de 4 tronçons séparés**.

Note : pour plus d'information consulter  Notice tech. 01111

OPTIONS HYDRAULIQUES

7000 Fonction eau sanitaire



- Kit eau sanitaire composé de :
- vanne d'arrêt avec clapet anti-retour BALLSTOP;
 - compteur volumétrique (MI001);
 - vanne d'arrêt à sphère avec embout mâle;
 - tube de mise en eau.



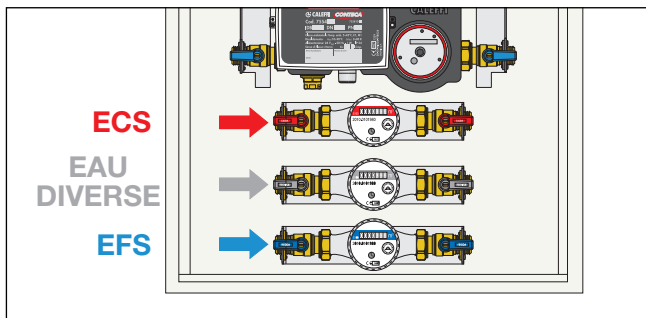
NB : le tube plastique de mise en eau (T°C maxi < 55°C) ne peut en aucun cas servir au fonctionnement normal de l'installation.

Code

700050	sanitaire chaud 3/4" à lecture directe
700051	sanitaire chaud 3/4" avec sortie à impulsions
700052	sanitaire froid 3/4" à lecture directe
700053	sanitario froid 3/4" avec sortie à impulsions

Compteur volumétrique pour eau sanitaire Conforme à la directive 2004/22/CE (MI001)

Dimension	EAU FROIDE	EAU CHAUDE
	3/4"	3/4"
Compteur à jet unique	PN 16	
Débit nominal Q ₃	2.500 l/h	2.500 l/h
Débit maximum Q ₄	3.125 l/h	3.125 l/h
Plage de température d'exercice	0,1÷30°C	30÷90°C
Installation horizontale (H)		
Débit minimum Q ₁	50 l/h	50 l/h
Débit de transition Q ₂	200 l/h	200 l/h
Installation verticale (V)		
Débit minimum Q ₁	100 l/h	100 l/h
Débit de transition Q ₂	250 l/h	250 l/h
% d'erreurs maxi	pour Q ₂ ≤ Q ≤ Q ₄	±2%
	pour Q ₁ ≤ Q ≤ Q ₂	±5%



- Note:**
- installer les kits d'eau sanitaire en prenant en compte le sens du flux indiqué par la flèche sur le corps de la vanne BALLSTOP.
 - installer le compteur volumétrique en prenant en compte le sens du flux indiqué par la flèche sur le corps du compteur.

Pour éviter la condensation, recouvrir le compteur d'eau froide sanitaire et les conduites d'un isolant.

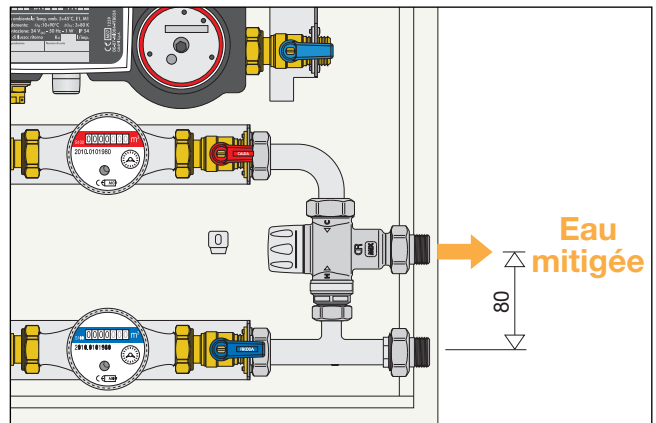
Note: les fonctions ECS/EFS sont fournies séparément. La présence de tubes de gabarit pour la première mise en service permet **le nettoyage du réseau hydraulique**. Le compteur volumétrique **n'est installé qu'après** les derniers montages hydrauliques et les éventuels câblages électriques sur le bornier électronique CONTECA.

7000 Fonction MIX



- Fonction MIX composée de :
- mitigeur série 5217 avec sécurité anti-brûlure, homologué NF 079 avec réglage de la température 30÷50°C;
 - clapet anti-retour sur l'entrée d'eau froide;
 - tubes en cuivre.
- Pmaxi d'exercice : 10 bar.
Tmaxi d'exercice : 85°C.

Code	Racc.
700055	1/2"



Note: La fonction mix utilise deux kits d'eau sanitaire (ECS - EFS) code 700050/51/52/53 et exclut la présence d'un troisième compteur volumétrique.

Note : pour plus d'information consulter Notice tech. 01145

700075

Stabilisateur automatique de débit compact.



Installer le stabilisateur automatique de débit compact code 700075..., en enlevant le tube de raccordement ((4) de la fig.1 p. 2).
...Pour la codification supplémentaire, se reporter au tableau suivant :

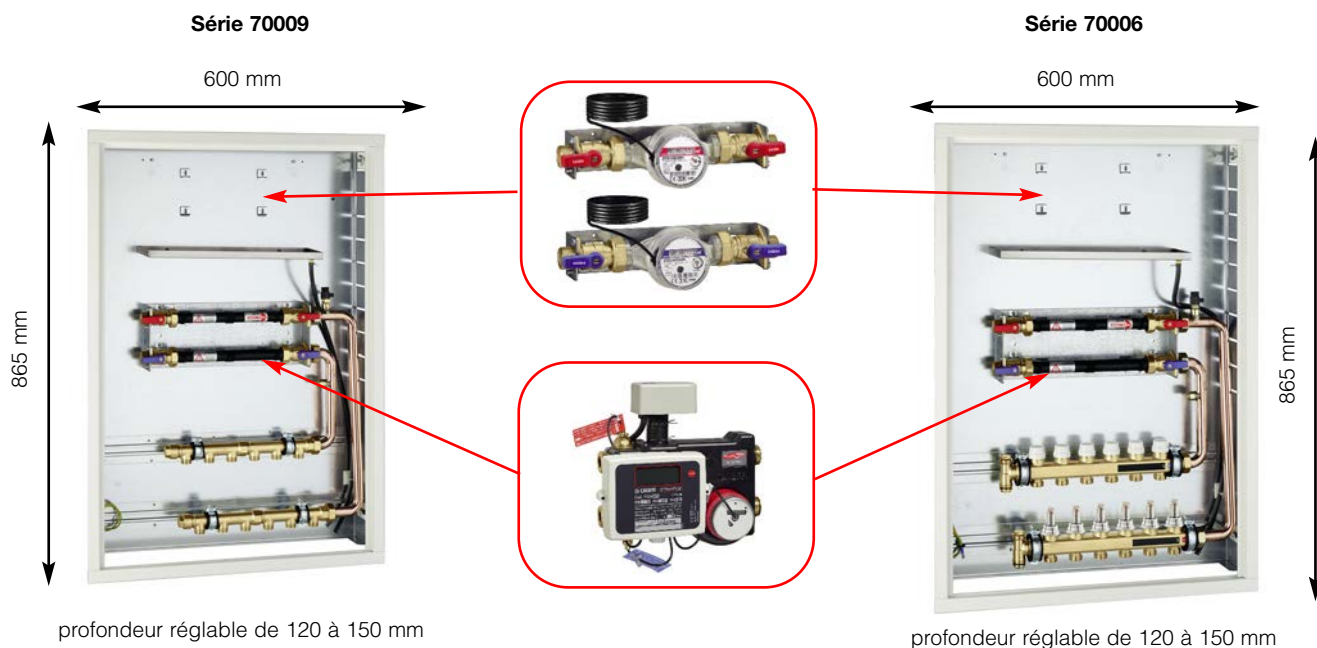
avec plage Δp 15÷200 kPa									
m³/h	chiffre	m³/h	chiffre	m³/h	chiffre	m³/h	chiffre	m³/h	chiffre
0,12	M12	0,25	M25	0,40	M40	0,70	M70	1,00	1M0
0,15	M15	0,30	M30	0,50	M50	0,80	M80	1,20	1M2
0,20	M20	0,35	M35	0,60	M60	0,90	M90	1,40	1M4

Code

700075 ...	1" écrou tournant x 1" M
------------	--------------------------

Exemple : débit demandé 600 l/h code 700075 M60

Coffret pour PLURIMOD avec collecteurs de distribution



Raccordement réversible (d'usine avec raccords à gauche).
Coffret d'encastrement avec fond en zinc et porte peinte (RAL 9010).

- Le gabarit du coffret code 70009 est fourni avec :
- 2 paires de vannes à sphère de 3/4" M
 - 2 tubes pour la mise en eau de l'installation
 - 1 bac de récupération des condensats, à raccorder à l'évacuation
 - guides pour des compteurs volumétriques série 7000
 - 2 collecteurs simples de 3/4" série 350 (8 dérivation maxi)
 - raccords et fixation

NB : les tubes plastiques de mise en eau (T°C maxi < 55°C) ne peuvent en aucun cas servir au fonctionnement normal de l'installation.

Raccordement réversible (d'usine avec raccords à gauche).
Coffret d'encastrement avec fond en zinc et porte peinte (RAL 9010).

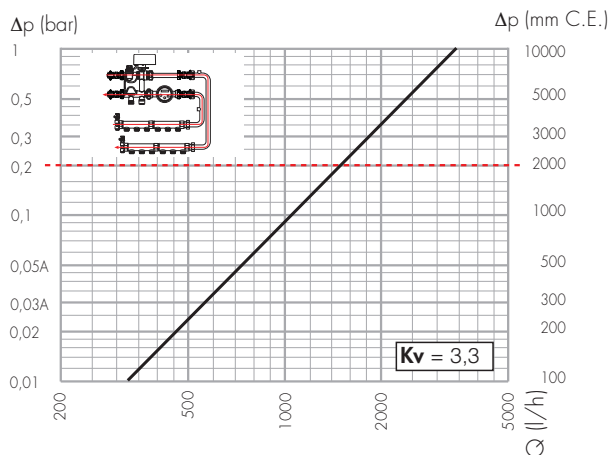
- Le gabarit du coffret code 70006 est fourni avec :
- 2 paires de vannes à sphère de 3/4" M
 - 2 tubes pour la mise en eau de l'installation
 - 1 bac de récupération des condensats, à raccorder à l'évacuation
 - guides pour des compteurs volumétriques série 7000
 - 2 collecteurs de 1" série 664 (8 dérivation maxi), avec vannes micrométriques de pré-réglage sur le collecteur départ et vannes d'arrêt sur le collecteur retour
 - raccords et fixation

NB : les tubes plastiques de mise en eau (T°C maxi < 55°C) ne peuvent en aucun cas servir au fonctionnement normal de l'installation.

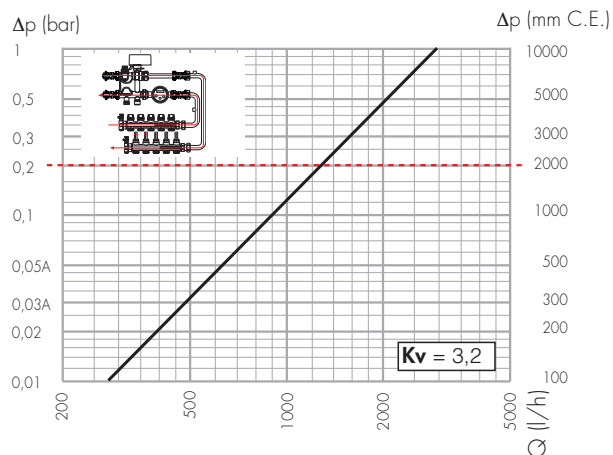
Code	Nb. dérivation	Racc. dérivation
70009B	2	23 p.1,5 M
70009C	3	23 p.1,5 M
70009D	4	23 p.1,5 M
70009E	5	23 p.1,5 M
70009F	6	23 p.1,5 M
70009G	7	23 p.1,5 M
70009H	8	23 p.1,5 M

Code	Nb. dérivation	Racc. dérivation
70006B	2	3/4" M
70006C	3	3/4" M
70006D	4	3/4" M
70006E	5	3/4" M
70006F	6	3/4" M
70006G	7	3/4" M
70006H	8	3/4" M

A2) Module hydraulique avec tubes de raccord et collecteur monté en coffret série 70009. avec **vanne motorisée ouverte**



A2) Module hydraulique avec tubes de raccord et collecteur monté en coffret série 70006. avec **vanne motorisée ouverte**



Module composable PLURIMOD DUPLEX

7000



Coffret à encastrer avec fond zingué et porte peinte **pour intérieur** (RAL 9010); dotée d'un cadre réglable de 120 à 150 mm de profondeur. Le coffret possède des fixations pour l'installation de la plaque code 700005 002. Pré-équipé pour le positionnement des fonctions eau sanitaire série 7000.

Exemple d'installation avec deux module hydraulique composé de :

- 1 coffret à encastrer code 700025;
- 2 plaques gabarit code 700005 002;
- 2 modules hydrauliques PLURIMOD code 700015;
- 2 fonctions eau chaude sanitaire code 700050 (ECS);
- 2 fonctions eau froide sanitaire code 700052 (EFS).



Code Dimensions (mm)

700025 550 x 1175

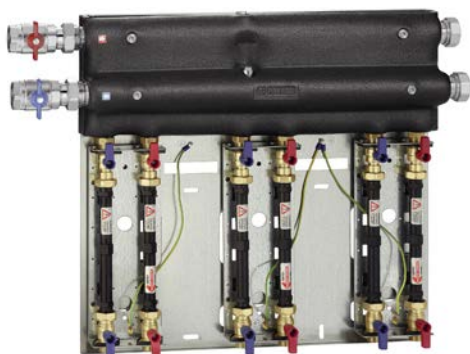
Gaine technique PLURIMOD

7000 VAN

Gaine technique CHAUFFAGE préassemblée pour positionnement sur le palier d'un étage. Prédiseignée pour 3 logements.

7000 VAN

Gaine technique SANITAIRE préassemblée pour positionnement sur le palier d'un étage. Prédiseignée pour 3 logements.



Gabarit CHAUFFAGE comprenant :

- 1 collecteur 1 1/4" - 3 dérivation 3/4" pour circuit de chauffage;
- vannes télescopiques d'arrêt;
- tubes pour mise en eau de l'installation
- bouchons de terminaisons
- coque d'isolation collecteurs

Dimensions (l x h x p) : 840 x 650 x 160 mm.

NB : les tubes plastiques de mise en eau (T°C maxi < 55°C) ne peuvent en aucun cas servir au fonctionnement normal de l'installation.



Gabarit SANITAIRE comprenant :

- 1 collecteur simple 1 1/4" - 3 dérivation 3/4" pour ECS;
- 1 collecteur simple 1 1/4" - 3 dérivation 3/4" pour EFS;
- vannes télescopiques d'arrêt;
- tubes pour mise en eau de l'installation
- bouchons de terminaisons
- coque d'isolation collecteurs

Dimensions (l x h x p) : 870 x 500 x 240 mm.

NB : les tubes plastiques de mise en eau (T°C maxi < 55°C) ne peuvent en aucun cas servir au fonctionnement normal de l'installation.

Code

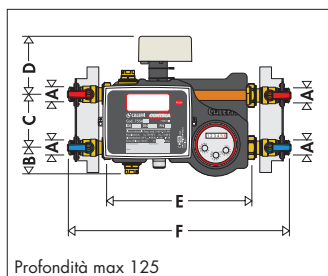
700036 gabarit chauffage pour PLURIMOD®

Code

700037 gabarit circuit sanitaire

Dimensions

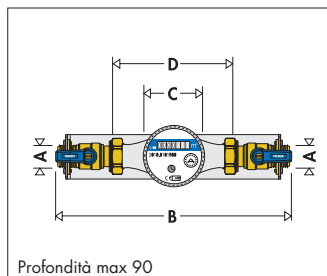
700015/16



Profondità max 125

A	B	C	D	E	F
3/4"	43	80	118	254	388

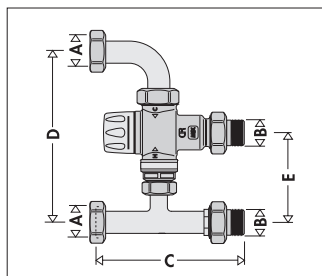
700050÷53



Profondità max 90

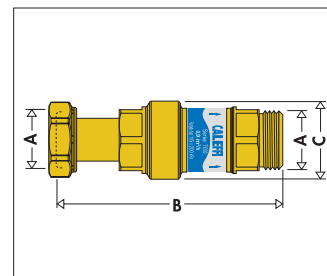
A	B	C	D
3/4"	268	72	137

700055



A	B	C	D	E
3/4"	1/2"	121	160	80

700075



A	B	C
1"	121	41

CAHIER DES CHARGES

Code 700005

Coffret d'encastrement avec fond en zinc et porte peinte (RAL 9010); doté d'un cadre de finition réglable de 120 à 150 mm de profondeur.

Le gabarit du coffret code 700005 est fourni avec :

- 2 paires de vannes à sphère de 3/4" M
- 2 tubes pour la mise en eau de l'installation
- Un carton de protection pour protéger le module lors des phases de finition du bâtiment
- Le gabarit du coffret dispose de guides de positionnement des compteurs volumétriques, code 700050/51/52/53.

Code 700015/16 - compteur CONTECA

Module hydraulique PLURIMOD à positionnement universel et à configuration modulable de 2 voies à 3 voies avec by-pass réglable composé de :

- bloc hydraulique avec vanne de zone à sphère et sonde de température.
- servomoteur série 6440 à 230 V (~) (pour code 700015) ou 24 V (~) (pour code 700016).
- compteur de chaleur CONTECA - certifié CE 2004/22 (MID).
- compteur volumétrique.
- gabarit pour AUTOFLOW®.
- coque isolante.

Code 700015/16 001 - Pré-équipé pour le comptage

Module hydraulique PLURIMOD à positionnement universel et à configuration modulable de 2 voies à 3 voies avec by-pass réglable composé de :

- bloc hydraulique avec vanne de zone à sphère et sonde de température.
- servomoteur série 6440 à 230 V (~) pour code 700015 ou 24 V (~) pour code 700016.
- gabarit pour compteur volumétrique.
- gabarit pour AUTOFLOW®.
- coque isolante.

Code 700050/51/52/53

Fonction eau froide sanitaire (EFS), fonction eau chaude (ECS) et eau diverse (ED) ou technique composé de :

- vanne d'arrêt avec clapet anti-retour incorporé BALLSTOP.
- compteur volumétrique sans sortie à impulsion (K=10) 3/4" code 700050/52; avec sortie à impulsion code 700051/53.
- vanne d'arrêt à sphère avec embout mâle. Tube de mise en eau. Plaque de fixation.

Code 700055

Fonction MIX composé de :

- mitigeur thermostatique série 5217 3/4" homologué NF 079 doc 8, réglage de 30÷50°C.
- clapet anti-retour sur l'entrée d'eau froide.
- tubes en cuivre.

Pression maxi d'exercice 10 bar. Temperature maxi d'exercice 85°C.

Code 700075...

Stabilisateur automatique de débit compact AUTOFLOW®. Corps en laiton. Cartouche en polymère haute résistance. Ressort en acier inox. Joints d'étanchéité en EPDM. Fluides admissibles eau, eau glycolée. Pourcentage maxi de glycol 50%. Pression maxi d'exercice 16 bar. Plage de température d'exercice 0÷100°C. Plage Δp 15÷200 kPa. Plage de débit disponible 0,12÷1,4 m³/h. Précision ±10%.

Série 70009

Coffret encastrable pour PLURIMOD avec collecteur de distribution. Fond en zinc et porte peinte (RAL 9010), h = 865 mm, l = 600 mm, doté d'un cadre de finition réglable de 120 à 150 mm de profondeur. Fourni avec :

- 2 paires de vannes à sphère de 3/4" M
- 2 tubes pour la mise en eau de l'installation
- guides de positionnement des fonctions eau sanitaire série 7000
- 2 collecteurs simples de 3/4" série 350 (8 dérivation maxi)
- raccords dérivation : 23 p. 1,5 M
- raccords et fixation

Série 70006

Coffret encastrable pour PLURIMOD avec collecteur de distribution. Fond en zinc et porte peinte (RAL 9010), h = 865 mm, l = 600 mm, doté d'un cadre de finition réglable de 120 à 150 mm de profondeur. Fourni avec :

- 2 paires de vannes à sphère de 3/4" M
- 2 tubes pour la mise en eau de l'installation
- guides de positionnement des fonctions eau sanitaire série 7000
- collecteurs de 1" série 664 (8 dérivation maxi), avec vannes micrométriques de pré-réglage sur le collecteur départ et vannes d'arrêt sur le collecteur retour
- raccords dérivation : 3/4" M
- raccords et fixation

Module composable PLURIMOD - DUPLEX

Code 700025

Coffret encastrable pour double PLURIMOD :

- En tôle peinte avec porte de fermeture universelle (l=550 h=1175 p=120÷150 mm).
- Fixation pour PLURIMOD et kits d'eau sanitaire avec possibilité de réversibilité des raccords (Gauche-Droite).

Gaine technique PLURIMOD 7000 VAN

Code 700035

Cadre de support gaine technique avec raccords réversibles à l'installation comprenant :

- 1 collecteur coplanaire 1 1/4" - 3 racc. 3/4" pour chauffage;
- vannes télescopiques d'arrêt;
- tubes de mise en eau;
- bouchons de terminaisons
- coque d'isolation collecteurs.

Gaine technique PLURIMOD 7000 VAN

Code 700037

Cadre de support gaine technique avec raccords réversibles à l'installation comprenant :

- 1 collecteur simple 1 1/4" - 3 racc. 3/4" pour ECS;
- 1 collecteur simple 1 1/4" - 3 racc. 3/4" pour EFS;
- vannes télescopiques d'arrêt;
- tubes de mise en eau;
- bouchons de terminaisons
- coque d'isolation collecteurs.

Nous nous réservons le droit d'améliorer ou de modifier les produits décrits ainsi que leurs caractéristiques techniques à tout moment et sans préavis.