

Motorisierte Zonenkugelventile für Klimaanlage

Serie 6452 - 6453



Funktion

Die Zonenventile ermöglichen die automatische Absperrung des in der Anlage enthaltenen Mediums.

Dank ihrer Isolierung sind sie besonders für den Einsatz in Klimaanlage geeignet, die durch besonders niedrige Betriebstemperaturen des Mediums und daraus folgender Kondensatbildung gekennzeichnet sind.

Die motorisierten Kugelventile werden auch aufgrund der folgenden Eigenschaften in Klimaanlage eingesetzt:

- für Überkopfmontage geeignet
- Öffnung und Schließung durch einen auf dem Stellmotor angebrachten Hebel;
- leckfreie Absperrung;
- schnelles Öffnen/Schließen des Ventils;
- Betrieb auch bei hohen Differenzdrücken;
- geringe Druckverluste.

Konformität mit den europäischen Richtlinien

CE-Kennzeichnung nach den Richtlinien 2006/95/EG und 2004/108/EG



Produktübersicht

Serie 6452	Motorisiertes Zweiwege-Zonenkugelventil für Klimaanlage	230 V (ac) oder 24 V (ac)
		DN 20 (1/2" - 3/4"), DN 25 (1" - 1 1/4") mit Verschraubung
Serie 6453	Motorisiertes Dreiwege-Zonenkugelventil für Klimaanlage	230 V (ac) oder 24 V (ac)
		DN 20 (1/2" - 3/4"), DN 25 (1" - 1 1/4") mit Verschraubung
Serie 6459	Bypass-T-Stück für motorisierte Zonenkugelventile Serie 6453	
		DN 20 (1/2" - 3/4"), DN 25 (1" - 1 1/4") mit Verschraubung
Serie 6459	Isolierschale für motorisierte Zonenkugelventile Serie 6453 mit Bypass-T-Stück Serie 6459	

Technische Eigenschaften

Ventilkörper

Materialien

Gehäuse:	Messing EN 12165 CW617N
Kugel:	Messing EN 12165 CW617N, verchromt
Kugeldichtung:	PTFE mit O-Ring aus EPDM
Spindeldichtung:	doppelte O-Ring-Dichtung aus EPDM
Verschraubungsdichtung:	O-Ring aus EPDM

Leistungen

Betriebsmedien:	Wasser, Glykollösungen
Max. Glykolgehalt:	50%
Max. Betriebsdruck:	10 bar
Max. Differenzdruck:	10 bar

Kugeldurchgang:	reduzierter Durchgang
Anschlüsse:	1/2", 3/4", 1", 1 1/4", AG (ISO 228-1) mit Verschraubung
Unterer 3-Wege-Anschluss:	3/4" IG (ISO 228-1)
Oberer Anschluss Bypass-T-Stück:	3/4" AG (ISO 228-1)

Umgebungsbedingungen (Ventil + Antrieb)

Temperaturbereich des Mediums: -10÷110°C

Umgebungstemperatur:

Betrieb: -10÷55°C EN 60721-3-3 Kl. 3K4, max. Feuchtigkeit 95%

Transport: -30÷70°C EN 60721-3-2 Kl. 2K3, max. Feuchtigkeit 95%

Lagerung: -20÷70°C EN 60721-3-1 Kl. 1K2, max. Feuchtigkeit 95%

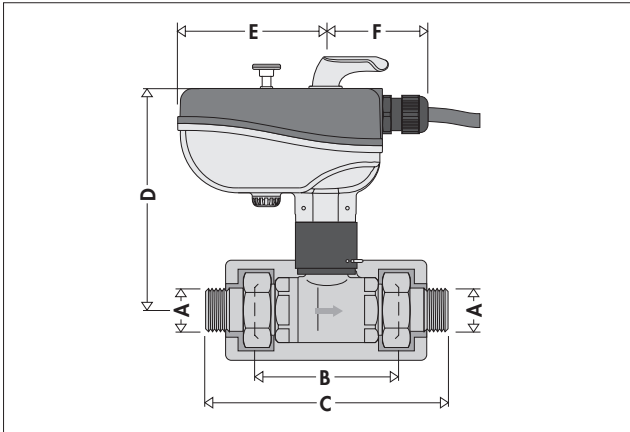
Technische Eigenschaften des Antriebs

Synchronmotor	
Betriebsspannung:	230 V (ac) 24 V (ac)
Leistungsaufnahme:	6 VA
Belastbarkeit der Hilfsschalterkontakte:	6 (2) A (230 V)
Schutzart:	IP 65
Schaltzeit:	50 s (90°-Drehung)
Kabellänge:	0,8 m
Dynamisches Anlaufmoment:	9 N·m

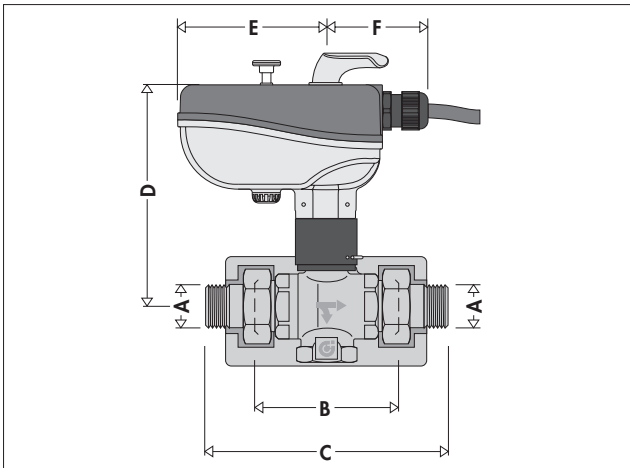
Technische Eigenschaften der Isolierschale

Material:	Geschlossenzelliger PE-X-Schaum
Dicke:	15 mm
Dichte: - Innenteil:	30 kg/m ³
- Außenteil:	80 kg/m ³
Wärmeleitfähigkeit (DIN 52612):	- bei 0°C: 0,038 W/(m·K)
	- bei 40°C 0,045 W/(m·K)
Dampfdiffusionswiderstandszahl (DIN 52615):	>1.300
Temperaturbereich:	0÷100°C
Feuerwiderstand (DIN 4102):	Klasse B2

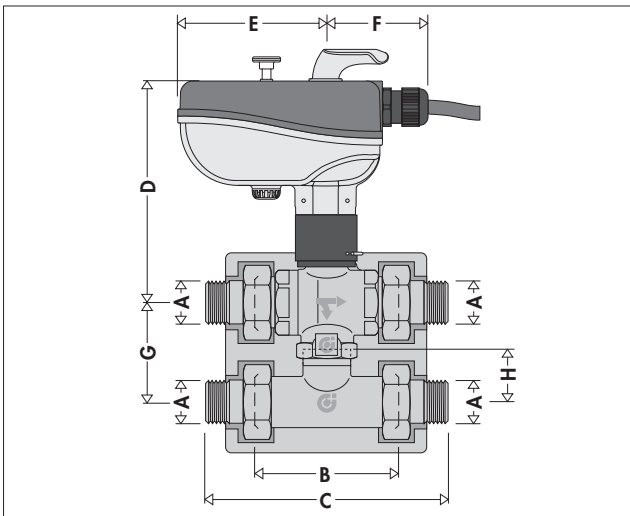
Abmessungen



Art.Nr.	DN	A	B	C	D	E	F	Gewicht (kg)
64524	20	1/2"	84	141	129	85	59	1,43
64525	20	3/4"	84	141	129	85	59	1,52
64526	25	1"	96	177	129	85	59	1,97
64527	25	1 1/4"	96	177	129	85	59	2,00



Art.Nr.	DN	A	B	C	D	E	F	Gewicht (kg)
64534	20	1/2"	84	141	129	85	59	1,50
64535	20	3/4"	84	141	129	85	59	1,50
64536	25	1"	96	177	129	85	59	2,00
64537	25	1 1/4"	96	177	129	85	59	2,00



Art.Nr.	DN	A	B	C	D	E	F	G	H	Gewicht (kg)
64534+64594	20	1/2"	84	141	129	85	59	60	38	2,03
64535+64595	20	3/4"	84	141	129	85	59	60	38	2,03
64536+64596	25	1"	96	177	129	85	59	60	32	2,83
64537+64597	25	1 1/4"	96	177	129	85	59	60	32	2,86

Funktionsweise

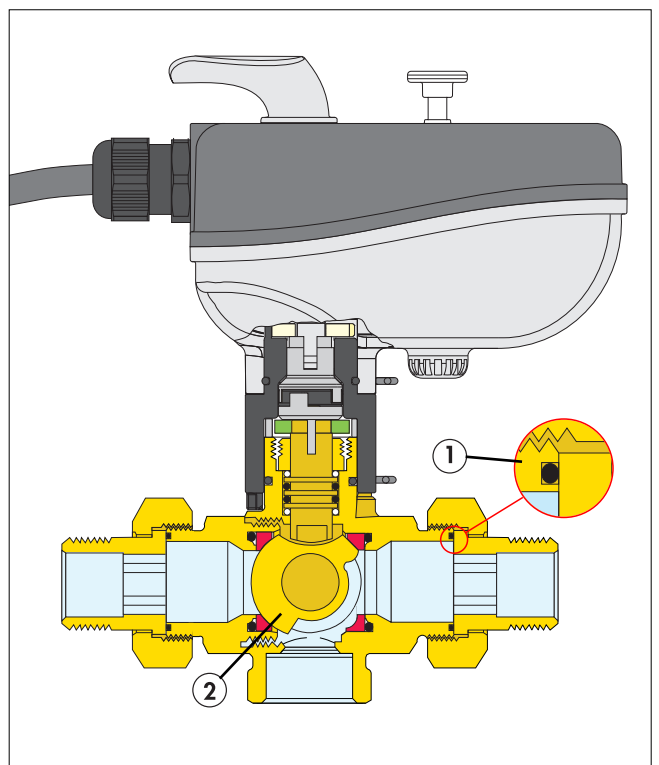
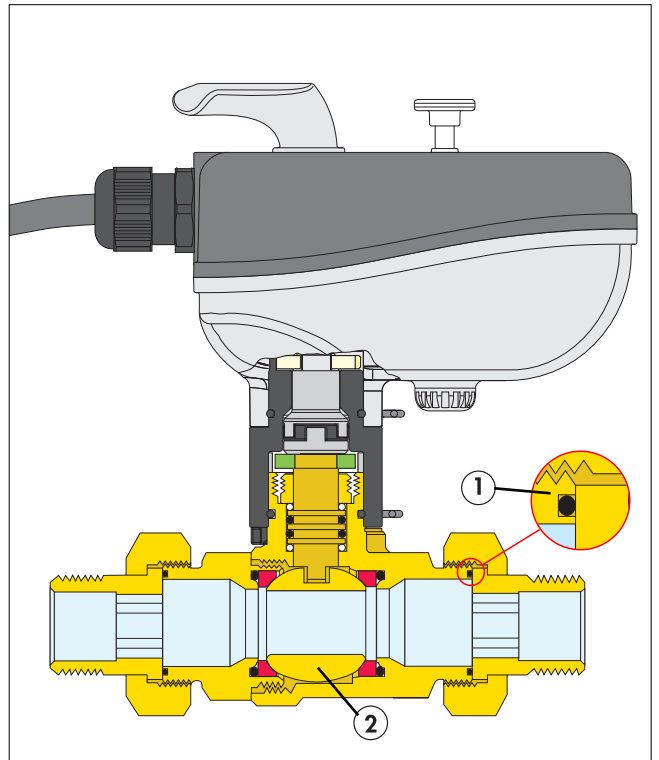
Regelung der Raumtemperatur bei Klimaanlage.

Die Erhöhung der Raumtemperatur in der warmen Jahreszeit bewirkt das Schließen der Kontakte des Raumthermostats und die Stromversorgung des Stellmotors der Ventilöffnung.

Der Verbraucher wird so mit gekühltem Wasser versorgt und die Zone wird klimatisiert.

Sobald die gewünschte Raumtemperatur erreicht ist, bewirkt der Thermostat die Öffnung des Kontakts und das Schließen des Ventils.

Der Raumthermostat, der in der Regel auch für die kalte Jahreszeit verwendet wird, muss über zwei Schaltstellungen (ON/OFF) verfügen und für die WINTER/SOMMER-Umschaltung vorgerüstet sein.



Konstruktive Eigenschaften

Ventil

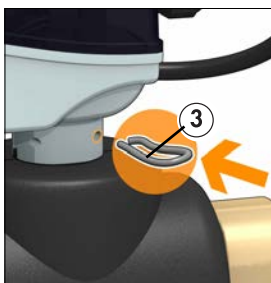
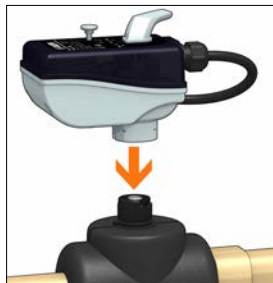
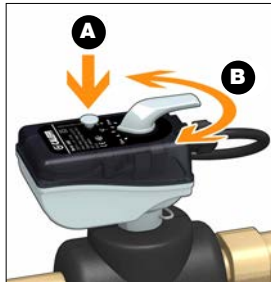
Das Ventil ist mit einer Verschraubung mit Flachsitz und O-Ring-Dichtungen aus EPDM ausgestattet ①. Der Kugel-Absperrmechanismus ② ermöglicht hohe Betriebs-Differenzdrücke und bei vollständiger Öffnung geringe Druckverluste. Die geringen Drehmomentwerte beim Öffnen/Schließen führen in Verbindung mit einem angemessenen dynamischen Anlaufmoment des Stellmotors zu kurzen Schaltzeiten.

Stellantrieb

Manuelles Öffnen/Schließen

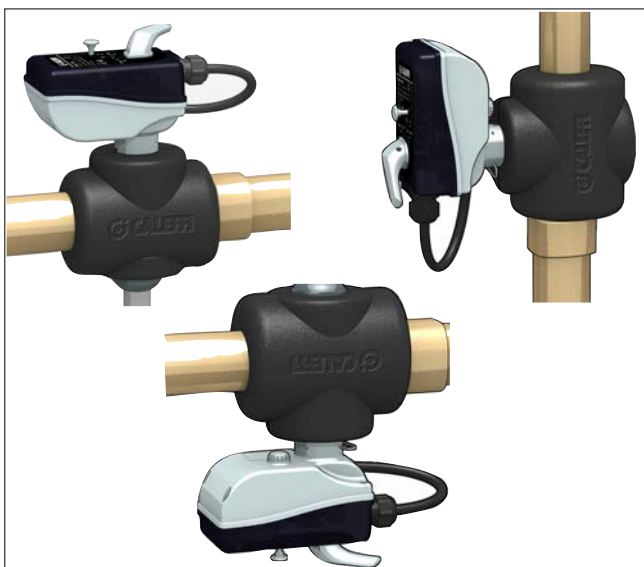
Der Stellantrieb verfügt über einen Hebel (B) für das manuelle Öffnen/Schließen des Ventils, der durch Drücken der Taste (A) betätigt wird. Der Hebel dient auch als Positionsanzeige.

Der zur Befestigung des Stellantriebs am Ventilkörper dienende elastische Edelstahlclip ③ ermöglicht zudem die schnelle Demontage zwecks Kontrolle und Betätigung der Steuerspindel der Kugel mit einem Schraubendreher.



Schutzart IP und Materialsicherheit

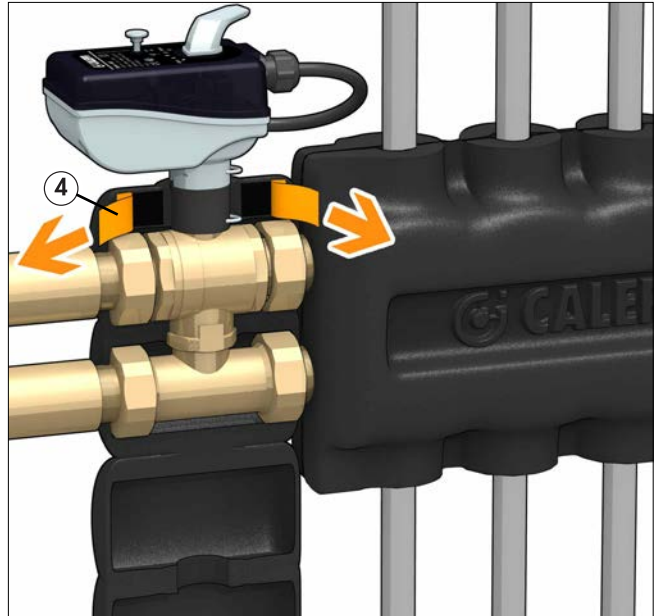
Das Ventil kann wie auf der Abb. zu sehen in senkrechter oder waagrechter Position oder über Kopf installiert werden, da der Stellmotor über die Schutzart IP 65 verfügt.



Vorgeformte Isolierschale

Diese besondere Serie von Zonenkugelventilen eignet sich besonders für die Verwendung in Klimaanlage, da die mitgelieferte warmgeformte Isolierschale die Kondensatbildung auf dem Ventilkörper verhindert.

Dieses System garantiert nicht nur eine perfekte Wärmeisolierung, sondern verhindert auch das Eindringen von Wasserdampf.



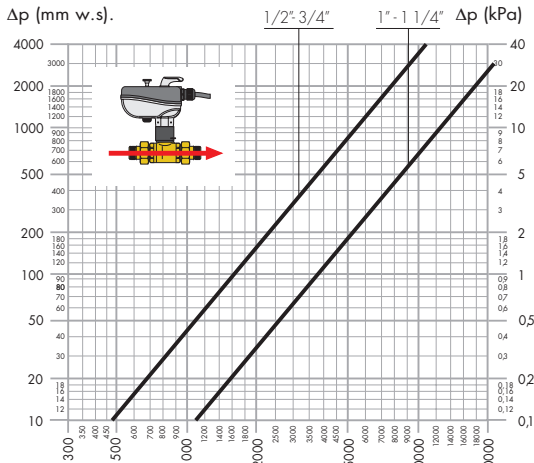
Die Isolierschale Serie 6459.. (Vor-/Rücklauf) wird mit dem Ventil der Serie 6453.. mit Bypass-T-Stück der Serie 6459.. in Kombination mit dem komplanaren Verteiler der Serie 356 ...IS verwendet; die mit den Ventilen gelieferten Isolierungen sind nicht zu verwenden. Die selbstklebenden Etiketten ④ gestatten die schnelle Montage der Isolierschale ohne Zuhilfenahme von Klebern.

Wärmesperre

Zwischen dem Ventilkörper und dem Stellmotor befindet sich eine Wärmesperre aus Technopolymer ⑤, die im Innern zwei Edelstahlstangen und einen mittleren Isolerring enthält. Sie verhindert, dass die durch den Durchfluss des Mediums im Ventil erzeugte Wärme auf den elektrischen Stellantrieb übertragen wird und es zur Kondensatbildung im Stellantrieb kommt.

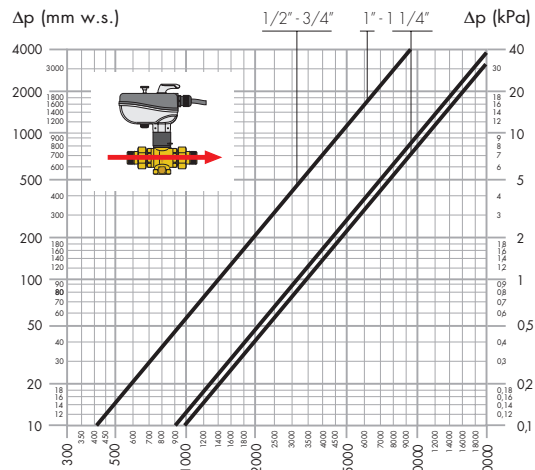


Hydraulische Eigenschaften



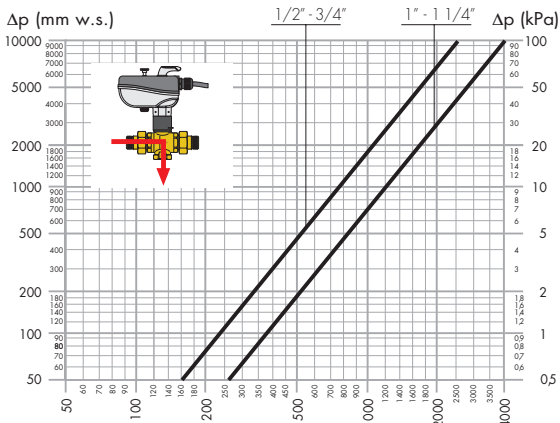
Zweige-Zonenventil Serie 6452

DN	20	20	25	25
Anschlüsse	1/2"	3/4"	1"	1 1/4"
Kv (m³/h)	17,00	17,27	36,58	39,50



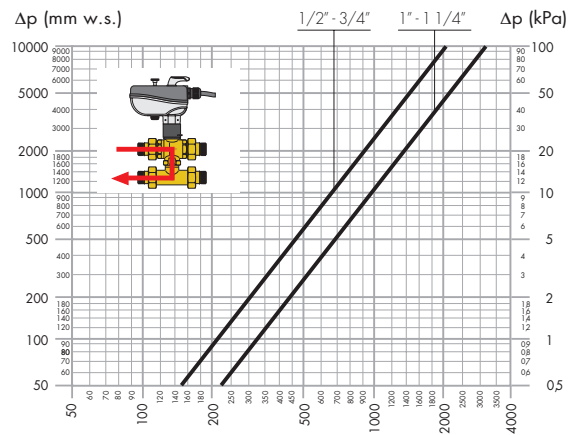
Dreizege-Zonenventil Serie 6453, im "OFFENEM" Betrieb

DN	20	20	25	25
Anschlüsse	1/2"	3/4"	1"	1 1/4"
Kv (m³/h)	14,10	14,43	33,52	36,00



Dreizege-Zonenventil Serie 6453, im Bypass-Betrieb

DN	20	20	25	25
Anschlüsse	1/2"	3/4"	1"	1 1/4"
Kv (m³/h)	2,45	2,50	3,60	3,80



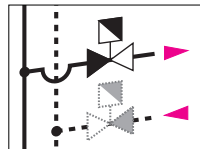
Dreizege-Zonenventil Serie 6453 mit Bypass-T-Stück Serie 6459, im BYPASS-Betrieb

DN	20	20	25	25
Anschlüsse	1/2"	3/4"	1"	1 1/4"
Kv (m³/h)	2,20	2,25	3,25	3,40

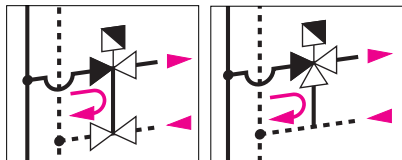
Installation

Das Zonenventil muss unter Beachtung der auf dem Ventilkörper angegebenen Flussrichtung eingebaut werden.

Die Zweige-Zonenventile der Serie 6452 können sowohl auf der Rücklauf- als auch auf der Vorlaufleitung installiert werden.

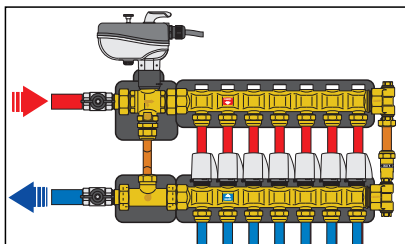


Die Dreizege-Zonenventile der Serie 6453 und die Dreizege-Zonenventile mit Bypass-T-Stück der Serie 6459 müssen auf dem Vorlauf installiert werden.



Beispiel für den Einbau des Zonenventils mit Verteiler der Serie 663IS

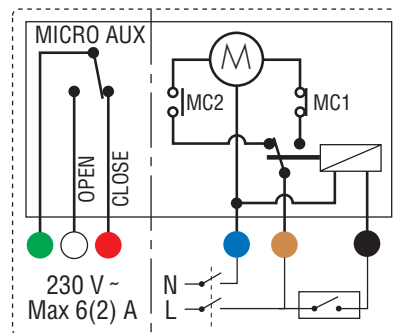
Die Abbildung zeigt das Beispiel einer Installation mit Bypass-Set der Serie 6480 angeschlossen am Bypass-T-Stück der Serie 6459 für den Einbau des Zonenventils der Serie 6453 in einfachen isolierten Verteilern der Serie 663 IS und mit Verwendung der elektrothermischen Stellantriebe der Serie 6562 und 6564.



Elektrische Anschlüsse

Innenschema mit Ventil in Schließstellung

- R Relais
- MC1 Mikroschalter Endlage Öffnen.
- MC2 Mikroschalter Endlage Schließen.
- MICRO AUX freier Hilfsmikroschalter.

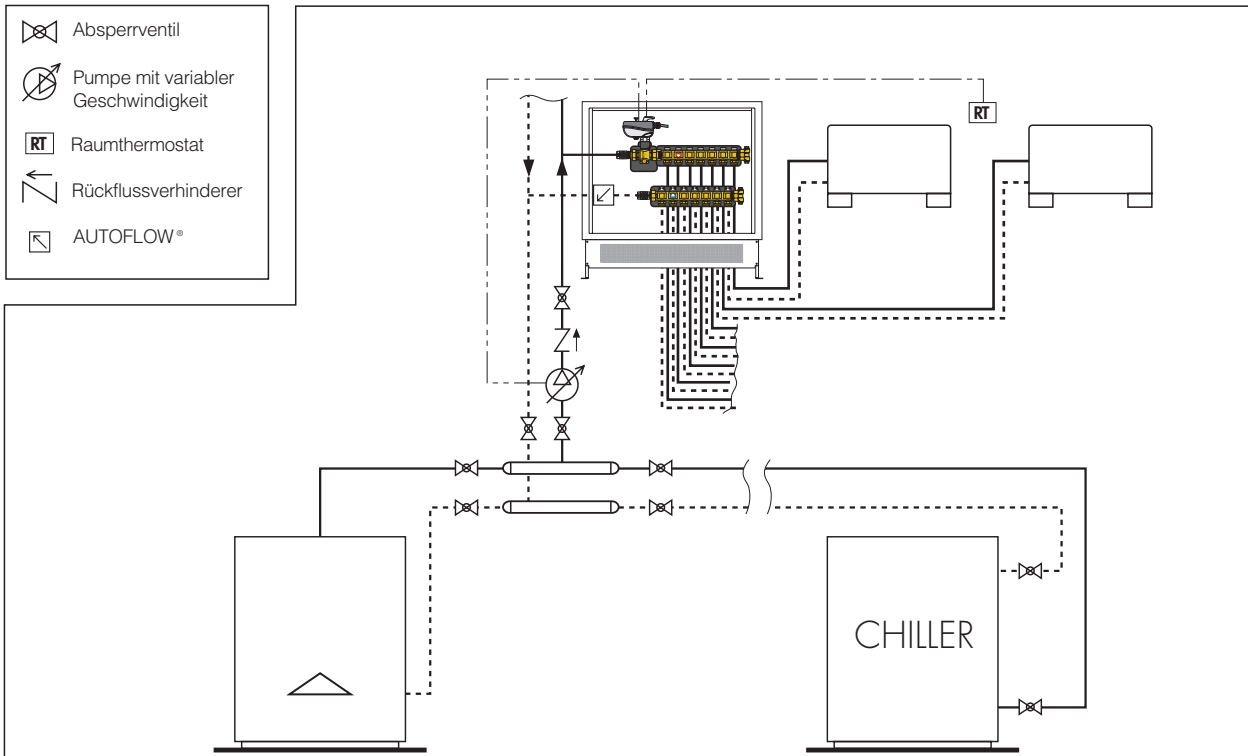


Micro aux

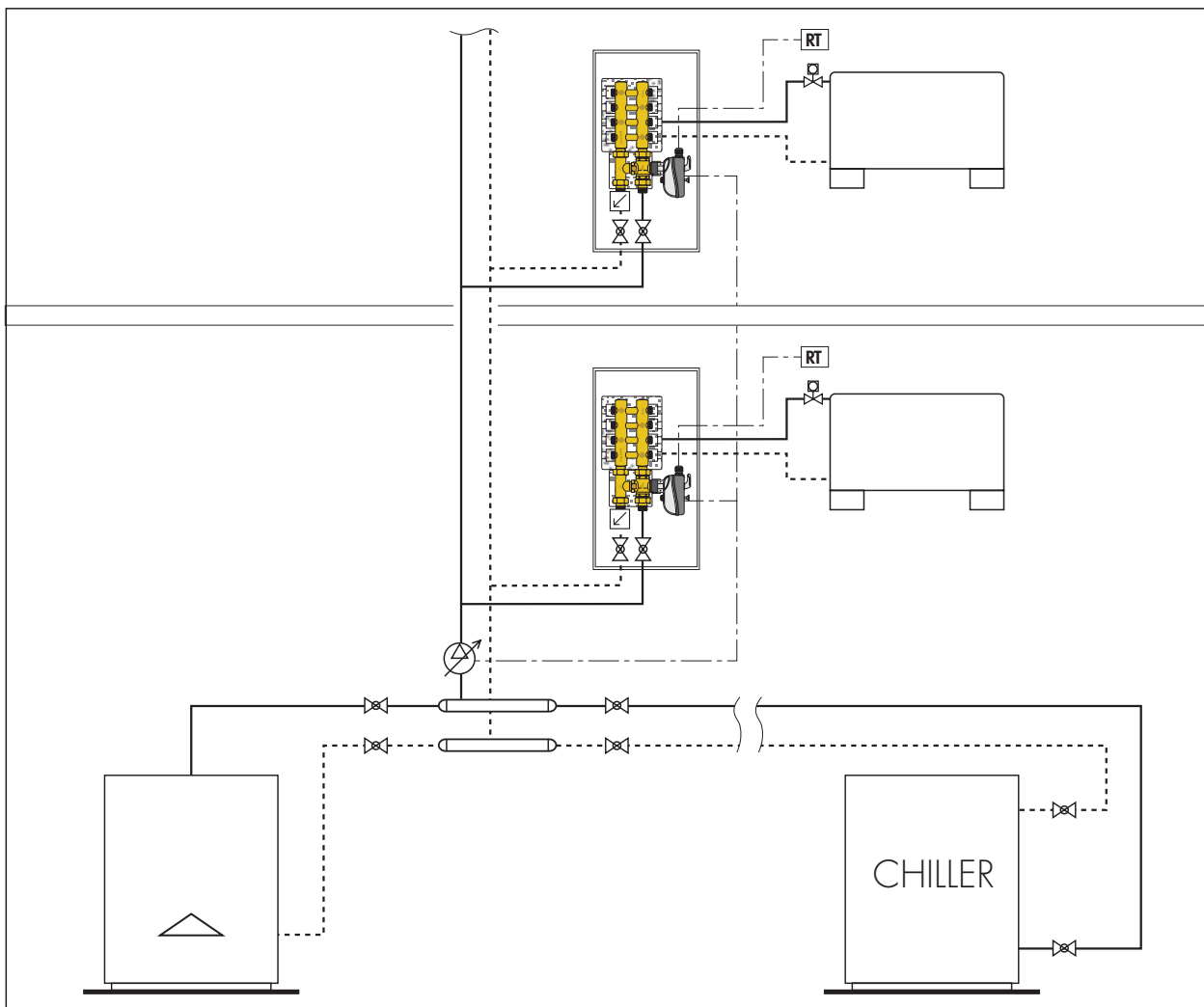
Der Stellantrieb verfügt über einen Hilfsmikroschalter zur Ein- oder Abschaltung der Pumpe. Das Schließen der Mikroschalterkontakte erfolgt bei ca. 95%-iger Ventilöffnung.

Anwendungsdiagramme

Anlage mit Zweibege-Zonenventil und AUTOFLOW®



Anlage mit Dreibege-Zonenventil mit Bypass-T-Stück und AUTOFLOW®



TECHNISCHE BESCHREIBUNG

Serie 6452

Motorisiertes Zweiwege-Zonenkugelventil für Klimaanlage. Größe DN 20 (DN 20 und DN 25). Anschlüsse 1/2" (von 1/2" bis 1 1/4") AG (ISO 228-1) mit Verschraubung. Messinggehäuse. Kugel aus verchromtem Messing. Steuerspindeldichtung mit doppeltem O-Ring aus EPDM. Kugeldichtung aus PTFE mit O-Ring aus EPDM für Spielausgleich. O-Ring-Verschraubungsdichtungen aus EPDM. Betriebsmedien: Wasser und Glykollösungen; max. Glykolanteil 50%. Max. Betriebsdruck 10 bar. Max. Differenzdruck 10 bar. Betriebsspannung Stellantrieb 230 V (ac) oder 24 V (ac); Leistungsaufnahme 6 VA; mit Hilfsmikroschalter, Belastbarkeit Hilfskontakt 6 (2) A (230 V); dynamisches Anlaufmoment 9 N·m. Schaltzeit 50 Sekunden (90°C-Drehung). Schutzart IP 65. Kabellänge 0,8 m. Umgebungsbedingungen Ventil mit Antrieb: Temperaturbereich des Mediums -10÷110°C; Umgebungstemperatur: Betrieb -10÷55°C EN 60721-3-3 Kl. 3K4, max. Feuchtigkeit 95%; Transport: -30÷70°C EN 60721-3-2 Kl. 2K3, max. Feuchtigkeit 95%; Lagerung: -20÷70°C EN 60721-3-1 Kl. 1K2, max. Feuchtigkeit 95%. Komplett mit warmgeformter Isolierschale aus geschlossenzelligem PE-X-Schaum.

Serie 6453

Motorisiertes Dreiwege-Zonenkugelventil für Klimaanlage. Größe DN 20 (DN 20 und DN 25). Anschlüsse 1/2" (von 1/2" bis 1 1/4") AG (ISO 228-1) mit Verschraubung; unterer Anschluss 3/4" IG (ISO 228-1). Messinggehäuse. Kugel aus verchromtem Messing. Steuerspindeldichtung mit doppeltem O-Ring aus EPDM. Kugeldichtung aus PTFE mit O-Ring aus EPDM für Spielausgleich. O-Ring-Verschraubungsdichtungen aus EPDM. Betriebsmedien: Wasser und Glykollösungen; max. Glykolanteil 50%. Max. Betriebsdruck 10 bar. Max. Differenzdruck 10 bar. Betriebsspannung Stellantrieb 230 V (ac) oder 24 V (ac); Leistungsaufnahme 6 VA; mit Hilfsmikroschalter, Belastbarkeit Hilfskontakt 6 (2) A (230 V); dynamisches Anlaufmoment 9 N·m. Schaltzeit 50 Sekunden (90°C-Drehung). Schutzart IP 65. Kabellänge 0,8 m. Umgebungsbedingungen Ventil mit Antrieb: Temperaturbereich des Mediums -10÷110°C; Umgebungstemperatur: Betrieb -10÷55°C EN 60721-3-3 Kl. 3K4, max. Feuchtigkeit 95%; Transport: -30÷70°C EN 60721-3-2 Kl. 2K3, max. Feuchtigkeit 95%; Lagerung: -20÷70°C EN 60721-3-1 Kl. 1K2, max. Feuchtigkeit 95%. Komplett mit warmgeformter Isolierschale aus geschlossenzelligem PE-X-Schaum.

Serie 6459

Bypass-T-Stück für motorisierte Zonenkugelventile für Klimaanlage Serie 6453; Größe DN 20 (DN 20 und DN 25). Anschlüsse 1/2" (von 1/2" bis 1 1/4") AG (ISO 228-1) mit Verschraubung; oberer Anschluss 3/4" AG (ISO 228-1). Messinggehäuse. O-Ring-Verschraubungsdichtungen aus EPDM. Betriebsmedien: Wasser und Glykollösungen; max. Glykolanteil 50%. Max. Betriebsdruck 10 bar. Max. Differenzdruck 10 bar. Temperaturbereich des Mediums -10÷110°C; Komplett mit warmgeformter Isolierschale aus geschlossenzelligem PE-X-Schaum.

Serie 6459

Isolierschale für motorisierte Zonenkugelventile der Serie 6453 mit Bypass-T-Stück der Serie 6459. Dicke: 15 mm. Dichte: Innenteil: 30 kg/m³; Außenteil: 80 kg/m³; Wärmeleitfähigkeit (DIN 52612): bei 0°C: 0,038 W/(m·K); bei 40°C 0,045 W/(m·K). Dampfdiffusionswiderstandszahl (DIN 52615): >1.300. Temperaturbereich: 0÷100°C. Feuerwiderstand (DIN 4102): Klasse B2.

Alle Angaben vorbehaltlich der Rechte, ohne Vorankündigung jederzeit Verbesserungen und Änderungen an den beschriebenen Produkten und den dazugehörigen technischen Daten durchzuführen.

