

# Elektrothermischer Stellantrieb. Serie 6562

# Elektrothermischer Stellantrieb mit geringem Stromverbrauch. Serie 6564



## Funktion

Der elektrothermische Stellantrieb ermöglicht in Verbindung mit Zonenventilen Heizkreis- und Heizkörperverteilern die automatische Absperrung des Mediums mittels eines Raumthermostats oder eines anderen elektrischen Schalters. Dieser elektrothermische Stellantrieb verfügt über eine Anzeige für das Öffnen/Schließen des Ventils und kann auch über Kopf montiert werden.

Er ist zudem mit einem Schnellkupplungssystem mit Adapter und Clip für eine einfache Installation ausgestattet.

Erhältlich auch in der Version mit geringem Stromverbrauch in der Anlaufphase.

## Konformität mit den europäischen Richtlinien

CE-Kennzeichnung gemäß den Richtlinien 2006/95 EG und 2004/108 EG

## Produktübersicht

Art.Nr. 656202 Elektrothermischer Stellantrieb	Betriebsspannung 230 V (ac)
Art.Nr. 656204 Elektrothermischer Stellantrieb	Betriebsspannung 24 V (ac) oder 24 V (dc)
Art.Nr. 656212 Elektrothermischer Stellantrieb mit Hilfsmikroschalter	Betriebsspannung 230 V (ac)
Art.Nr. 656214 Elektrothermischer Stellantrieb mit Hilfsmikroschalter	Betriebsspannung 24 V (ac) oder 24 V (dc)
Art.Nr. 656402 Elektrothermischer Stellantrieb mit geringem Stromverbrauch	Betriebsspannung 230 V (ac)
Art.Nr. 656404 Elektrothermischer Stellantrieb mit geringem Stromverbrauch	Betriebsspannung 24 V (ac) oder 24 V (dc)
Art.Nr. 656412 Elektrothermischer Stellantrieb mit geringem Stromverbrauch und Hilfsmikroschalter	Betriebsspannung 230 V (ac)
Art.Nr. 656414 Elektrothermischer Stellantrieb mit geringem Stromverbrauch und Hilfsmikroschalter	Betriebsspannung 24 V (ac) oder 24 V (dc)

## Technische Eigenschaften

### Materialien

Schutzkappe:	selbstlöschendes Polycarbonat
Farbe:	Weiß RAL 9010 (Art.Nr. 656.02/04) Grau RAL 9002 (Art.Nr. 656.12/14)

### Leistungen

Stromlos geschlossen	
Betriebsspannung:	230 V (ac) - 24 V (ac) - 24 V (dc)
Anlaufstrom:	≤ 1 A (6562), ≤ 250 mA (6564)
Stromaufnahme im Normalbetrieb:	
-Serie 6562: 230 V (ac) = 13 mA; 24 V (ac) - 24 V (dc) = 140 mA	
-Serie 6564: 230 V (ac) = 15 mA; 24 V (ac) - 24 V (dc) = 125 mA	
Leistungsaufnahme im Normalbetrieb:	3 W
Belastbarkeit Hilfsschalterkontakte (Art.Nr. 656.12/14):	0,8 A (230 V)
Schutzart (in allen Positionen montiert):	IP 54
Konstruktion mit doppelter Isolierung:	<input checked="" type="checkbox"/> CE

### Ansprechzeit Serie 6562

Ansprechzeit:	Öffnen und Schließen von 120 bis 180 Sekunden
Schließzeit Hilfsschalter:	von 120 bis 180 Sekunden

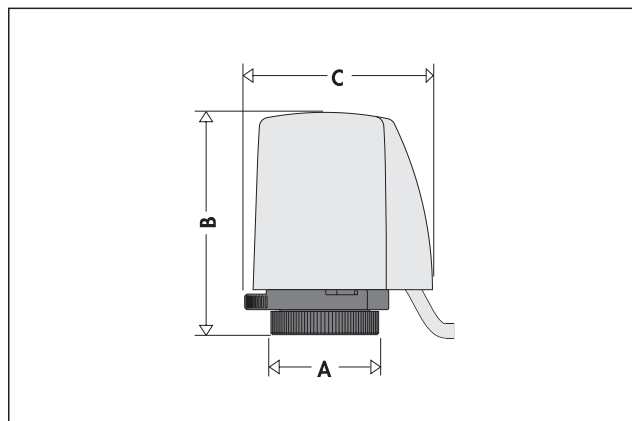
### Ansprechzeit Serie 6564

Öffnungszeit 80%:	300 s
Öffnungszeit 100%:	600 s
Schließzeit:	240 s
Schließzeit Hilfsschalter:	300 s
Kabellänge:	80 cm

## Umgebungsbedingungen (Ventil + Antrieb)

Temperaturbereich des Mediums:	5÷75°C
Umgebungstemperatur:	
Betrieb:	0÷50°C EN 60721-3-3 Kl. 3K3, max. Feuchtigkeit 85%
Transport:	-10÷70°C EN 60721-3-2 Kl. 2K2, max. Feuchtigkeit 95%
Lagerung:	-5÷50°C EN 60721-3-1 Kl. 1K2, max. Feuchtigkeit 95%

## Abmessungen

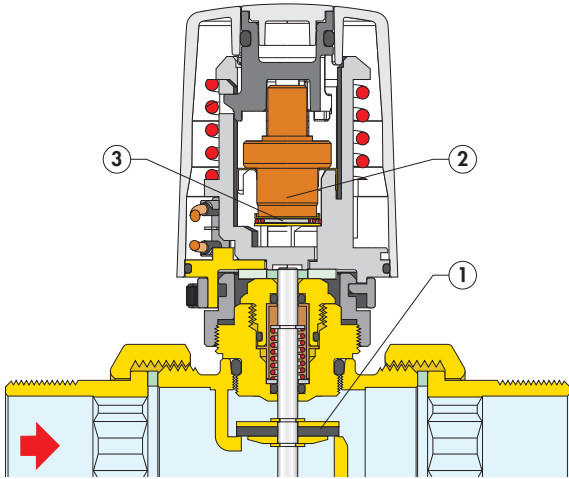


Art.Nr.	A	B	C	Gewicht (kg)
656...	M 30 x 1,5	70	59	0,16

## Funktionsweise

Im spannungslosen Zustand ist die Vorrichtung (Antrieb + Ventil) „stromlos geschlossen“ und der Ventilteller (1) ist bis zum Anschlag in seinem Sitz.

Bei anliegender Spannung wird das Ventil durch die Einwirkung eines direkt von einem PTC-Widerstand (3) gesteuerten Wachsdehnstoffelements (2) geöffnet.



## Konstruktive Eigenschaften

### Anzeige für das Öffnen/Schließen

Im Automatikbetrieb öffnet der elektrothermische Stellantrieb das Ventil, sobald er stromversorgt ist.

Das Öffnen ist am Hochgehen der zentralen Scheibe (4) an der Oberseite des Griiffs und dem Erscheinen der runden grünen Anzeige zu erkennen.

Die Positionsanzeige für das Öffnen/Schließen ist besonders bei der Endabnahme nützlich, um die Anlagenkontrollen ausführend zu können, ohne die Anlage notwendigerweise einschalten oder die Vorrichtung ausbauen zu müssen.

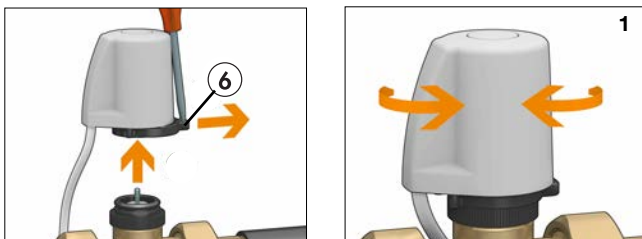
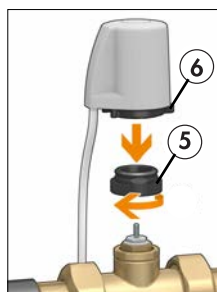


### Einfache Installation und mögliche Kombinationen

Der elektrothermische Stellantrieb kann dank eines innovativen Schnellkupplungssystems an allen Caleffi Produkten, die ihn erfordern, rasch installiert werden (Zonenventile, Verteiler, Heizkörperventile).

Eine spezielle Nutmutter mit manueller Betätigung (5) ermöglicht nach der Installation das Befestigen bzw. Lösen des elektrothermischen Stellantrieb vom Ventil mithilfe eines einfachen Befestigungsclips (6).

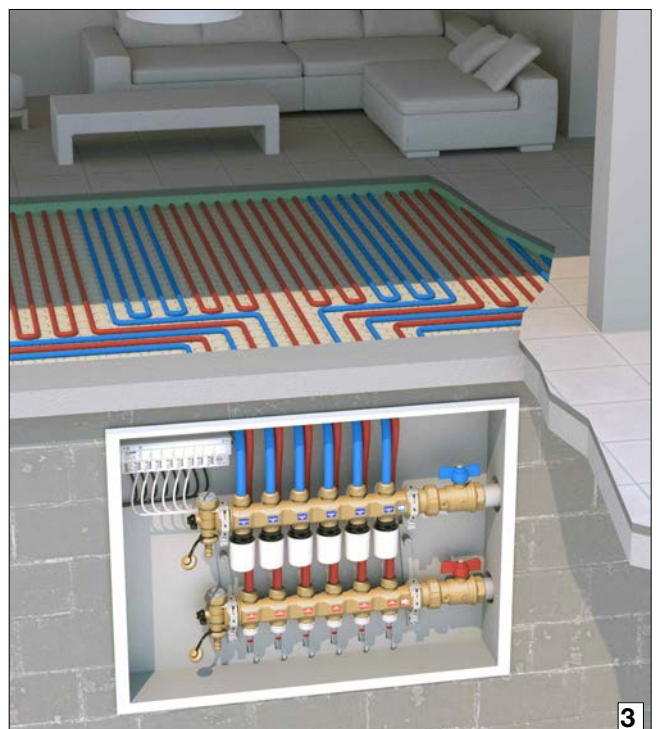
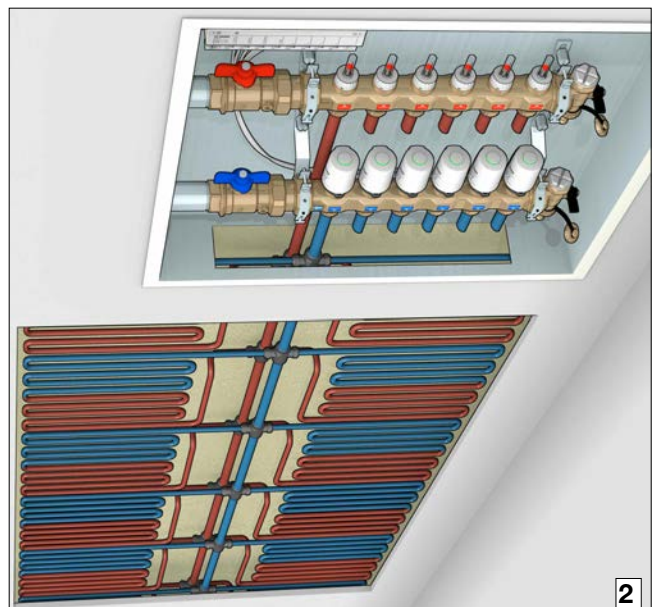
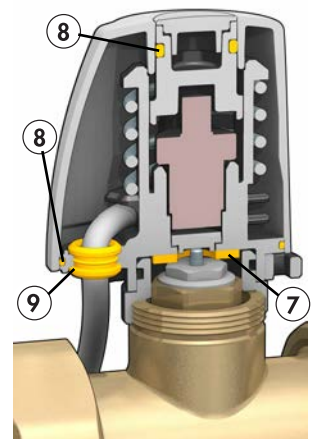
Diese Art der Verbindung ermöglicht zudem die Drehung des Stellantriebs nach der Installation für eine einfachere Anordnung der Versorgungskabel (Abb. 1).



## Schutzart IP

Die Schutzart des auf dem Ventil montierten elektrothermischen Stellantriebs ist IP 54.

Diese Art der elektrischen Isolierung, die mit Dichtungen (7), O-Ringen (8) und der Kabelverschraubung (9) erhalten wurde, ermöglicht auch die Überkopfmontage des Antriebs. Die Überkopfmontage erweist sich besonders vorteilhaft bei Wand- oder Deckenheizungen (Abb. 2) oder für den Fall, dass der Fußbodenverteiler im Stockwerk unter dem zu heizenden Raum in umgekehrter Position installiert werden muss (Abb. 3).

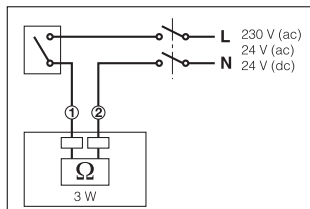


## Geringer Anlaufstrom

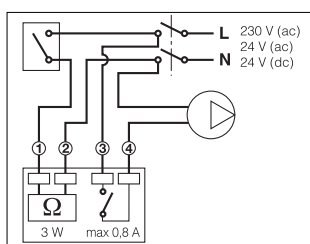
Die Serie der elektrothermischen Stellantriebe 6564 mit geringem Stromverbrauch zeichnet sich durch den geringen Anlaufstrom in der Öffnungsphase aus. Dadurch wird eine Überdimensionierung der Transformatoren zur Versorgung einer hohen Zahl von Stellantrieben vermieden, die problemlos an gewöhnliche Steuerungen wie z. B. Schaltleisten und Thermostate angeschlossen werden können.

## Elektrische Anschlüsse

- Elektrische Anschlüsse für die Art.Nr. 656202, 656204, 656402, 656404.

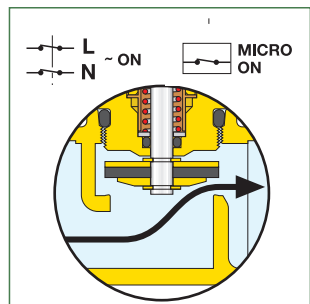
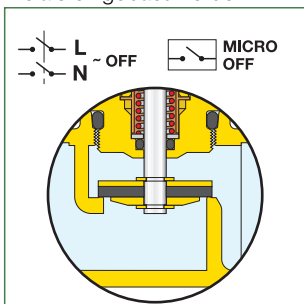


- Elektrische Anschlüsse mit Hilfsschalter für die Art.Nr. 656212, 656214, 656412, 656414.



Der Hilfsmikroschalter kann zum Ausschalten der Pumpe benutzt werden, wenn die Verbraucher keine Wärme benötigen und die Ventile geschlossen sind.

Übersteigt die Stromaufnahme der Pumpe die Belastbarkeit der Kontakte, also 0,8 A, muss ein Relais eingebaut werden.



Der Hilfsmikroschalter schließt bei einem mittleren Öffnungswert des elektrothermischen Stellantriebs von 80%.

## Tabelle der möglichen Kombinationen

Tabelle der Kombinationen / hydraulischen Eigenschaften des Antriebs 656. + Ventilkörper.

Serie	338-401				339-402				421-425		422-426		455		
Größen	3/8"	1/2"	3/4"	1"	3/8"	1/2"	3/4"	1"	3/8"	1/2"	3/8"	1/2"	1/2"	3/4"	1"
Kv <sub>0,01</sub> (l/h)	185	210	270	440	110	145	225	420	130	140	90	100	200/110		
Δp <sub>max</sub> (kPa)	250	250	180	120	250	250	180	120	250	250	250	250	100		

Serie	220-222			221-223			224-227		225	663	666 S1 668 S1	662	670 671
Größen	3/8"	1/2"	3/4"	3/8"	1/2"	3/4"	3/8"	1/2"	3/8"	1/2"	1 1/4"	1 1/4"	1"
Kv <sub>0,01</sub> (l/h)	180	200	255	100	135	200	80	125	85	125	287	250	410
Δp <sub>max</sub> (kPa)	250	250	180	250	250	180	250	250	250	250	250	180	250

\*\* Mit Adapter Art.Nr. F36077

## Installation

Der Stellantrieb kann in jeder beliebigen Position installiert werden (Abb. 4). Die Nutmutter bis zum Anschlag eindrehen.

- Der elektrothermische Stellantrieb muss von Hand, ohne Zuhilfenahme von Werkzeugen, festgezogen werden.

- Der elektrothermische Stellantrieb kann für eventuelle Reparaturen nicht zerlegt werden. Jeder Eingriff am Antrieb hat dessen irreparable Beschädigung zur Folge.

- Damit der Antrieb korrekt funktionieren kann, muss die elektrische Anlage auf den Anlaufstrom ausgelegt sein.

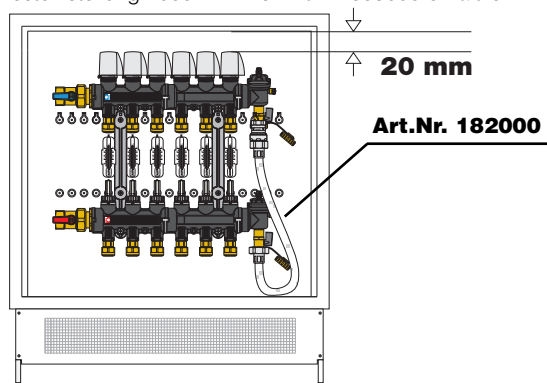
- Für Einstellungen mehrerer Zonen mit Parallelantrieben an demselben Thermostat muss die Möglichkeit der Installation eines Zwischenrelais zur Vermeidung elektrischer Überbelastungen in Betracht gezogen werden.

- Bei Montage mit Zonenventil oder Verteiler im Verteilerschrank muss zwischen dem elektrothermischen Stellantrieb und dem Rahmen mindestens 20 mm Platz für Wartungs- bzw. Reparatureingriffe bleiben.

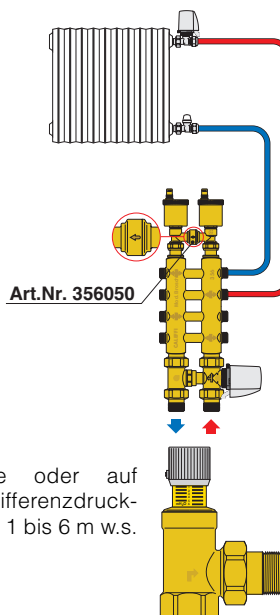
## Hinweise zur Benutzung

Werden die elektrothermischen Stellantriebe auf Vorrichtungen zum automatischen Abschalten der Heizkörper installiert, sollte stets ein Differenzdruck-Überströmventil benutzt werden, um die Überdrücke in der Anlage während dem teilweisen oder totalen Schließen der Kreisläufe zu kontrollieren:

- Für die vormontierten Verteiler der Serie 670 ist als Standardausstattung oder als Sonderzubehör das Differenzdruck-Überströmventil mit Festeinstellung 2500 mm w.s. erhältlich, Art.Nr. 182000; für die vormontierten Verteiler der Serie 662 ist als Sonderzubehör das Differenzdruck-Überströmventil mit Festeinstellung 2000 mm w.s. Art.Nr. 662000 erhältlich; für die vormontierten Verteiler der Serie 663 ist als Sonderzubehör das Differenzdruck-Überströmventil mit Festeinstellung 2000 mm w.s. Art.Nr. 663000 erhältlich.



- Für Installationen mit Verteilern der Serie 356 - 357 gibt es das Differenzdruck-Überströmventil mit Festeinstellung 2000 mm w.s. Art.Nr. 356050.

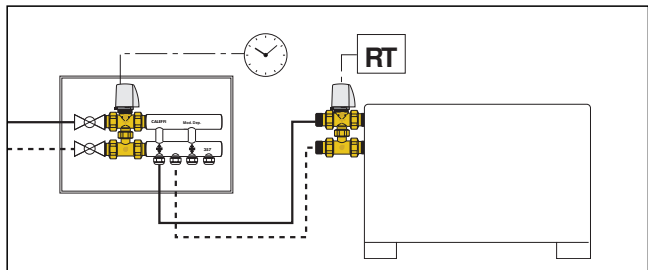


- Für Installationen in Zentrale oder auf Steigleitungen gibt es das Differenzdruck-Überströmventil mit Einstellung von 1 bis 6 m w.s. Serie 519.

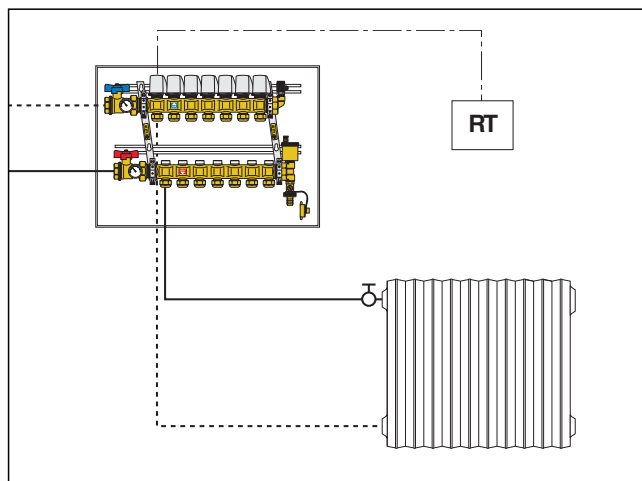
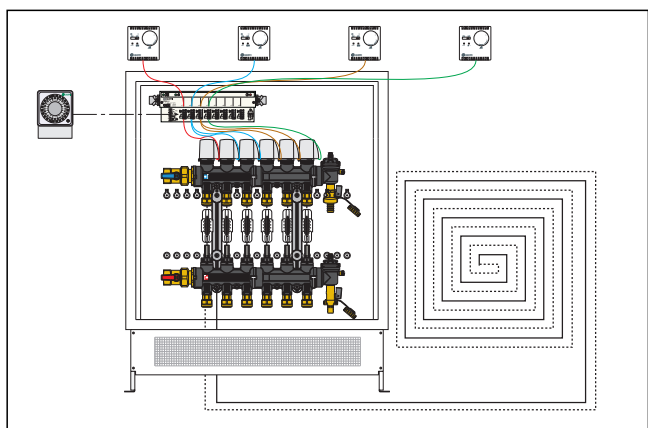
## Anwendung

Die elektrothermischen Stellantriebe mit manueller Öffnung und Positionsanzeige können in den folgenden Anlagen installiert werden:

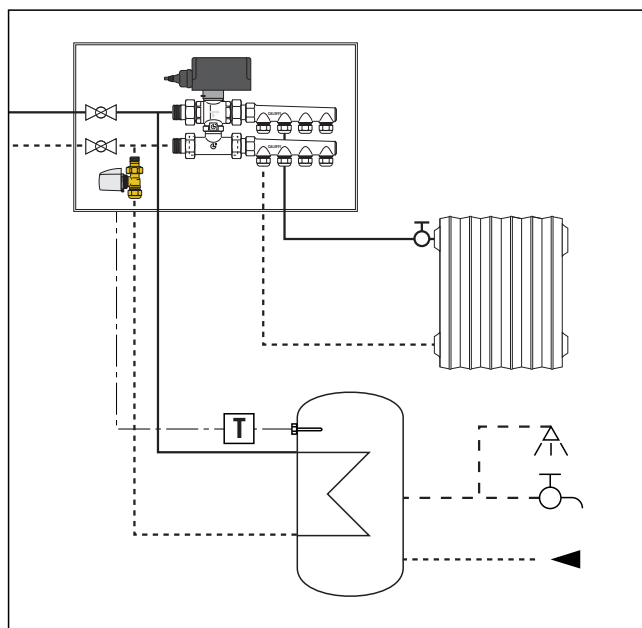
- In zonengeregelten Anlagen, in denen kompakte Abmessungen und ein begrenzter Wert des Durchflusskoeffizienten zum automatischen Regelventil gefordert sind.
- In Anlagen mit Ventilatorconvektoren zur Ausstattung mit Ventilen für die automatische Absperrung des Mediums.



- In Flächenheizungs- und Heizkörperanlagen in folgenden Fällen:
  - für eine Temperaturregelung in den einzelnen, von den vom Verteiler abgeleiteten Kreisläufen beheizten Räumen.
  - für eine Absperrung der einzelnen Kreisläufe direkt über den Verteiler, mit geringerem Arbeits- und Kostenaufwand für die elektrischen Anschlüsse.



- In Heizungs- und Warmwasseranlagen zur Temperaturregelung in den Warmwasserspeichern.



## TECHNISCHE BESCHREIBUNG

### Serie 6562

Elektrothermischer Stellantrieb mit Positionsanzeige. Stromlos geschlossen, mit Hilfsmikroschalter (Art.Nr. 656212/4). Schutzkappe aus selbstlöschendem Polycarbonat. Farbe Weiß RAL 9010 (Art.Nr. 656202/4), Grau RAL 9002 (Art.Nr. 656212/4). Betriebsspannung 230 V (ac); 24 V (ac); 24 V (dc). Anlaufstrom  $\leq 1$  A. Stromaufnahme im Normalbetrieb 13 mA 230 V (ac); 140 mA 24 V (ac) - 24 V (dc). Leistungsaufnahme im Normalbetrieb 3 W. Belastbarkeit Hilfsschalterkontakte (Art.Nr. 656212/4) 0,8 A (230 V) Schutzart IP 54. Konstruktion mit doppelter Isolierung. Temperaturbereich des Mediums: 5÷75°C. Raumtemperatur: Betrieb 0÷50°C EN 60721-3-3 Kl. 3K3, maximaler Feuchtigkeit 85%, Transport -10÷70°C EN 60721-3-2 Kl. 2K2, maximaler Feuchtigkeit 95%, Lagerung -5÷50°C EN 60721-3-1 Kl. 1K2, maximaler Feuchtigkeit 95%. Ansprechzeit Öffnen/Schließen von 120 bis 180 Sekunden. Kabellänge 80 cm. Gemäß den Normen ENEC und SEV.

### Serie 6564

Elektrothermischer Stellantrieb mit Positionsanzeige. Stromlos geschlossen, mit Hilfsmikroschalter (Art.Nr. 656412/4). Schutzkappe aus selbstlöschendem Polycarbonat. Farbe Weiß RAL 9010 (Art.Nr. 656402/4), Grau RAL 9002 (Art.Nr. 656412/4). Betriebsspannung 230 V (ac); 24 V (ac); 24 V (dc). Anlaufstrom  $\leq 250$  mA. Stromaufnahme im Normalbetrieb 15 mA 230 V (ac); 125 mA 24 V (ac) - 24 V (dc). Leistungsaufnahme im Normalbetrieb 3 W. Belastbarkeit Hilfsschalterkontakte (Art.Nr. 656412/4) 0,8 A (230 V) Schutzart IP 54. Konstruktion mit doppelter Isolierung. Temperaturbereich des Mediums: 5÷75°C. Raumtemperatur: Betrieb 0÷50°C EN 60721-3-3 Kl. 3K3, maximaler Feuchtigkeit 85%, Transport -10÷70°C EN 60721-3-2 Kl. 2K2, maximaler Feuchtigkeit 95%, Lagerung -5÷50°C EN 60721-3-1 Kl. 1K2, maximaler Feuchtigkeit 95%. Ansprechzeit: Öffnungszeit 80%: 300 s, Öffnungszeit 100%: 600 s, Schließzeit: 240 s, Schließzeit Hilfsschalter: 300 s, Kabellänge 80 cm. Gemäß den Normen ENEC und SEV.

Alle Angaben vorbehaltlich der Rechte, ohne Vorankündigung jederzeit Verbesserungen und Änderungen an den beschriebenen Produkten und den dazugehörigen technischen Daten durchzuführen.