

Vane cu sferă cu servomotor pentru centrale termice

seria 638



01196/14 RO



Funcție

Vanele cu sferă cu servomotor permit atât secționarea, cât și devierea automată a agentului termic în instalațiile de climatizare și hidrosanitare. Utilizarea acestora este indicată în special în instalațiile hidrotermice, datorită următoarelor caracteristici:

- posibilitatea de a fi instalate cu capul în jos;
- posibilitatea de a fi manevrate la deschidere și închidere datorită mânerului de comandă manual existent pe servomotor;
- absența scurgerilor;
- timpi de manevră scurți (deschidere – închidere vană);
- capacități de funcționare cu presiuni diferențiale ridicate;
- pierderi de sarcină scăzute;
- posibilitate de racordare cu orice tip de comandă cu 3 contacte;
- în versiunile cu 3 căi, posibilitatea de utilizare în regim deviator sau de amestec.

Conformitate cu directivele europene

Marcaj CE directivele 2006/95/CE și 2004/108/CE



Gama de produse

Seria 638... Vană cu sferă cu 2 căi cu servomotor pentru centrale termice	230 V (ac) sau 24 V (ac)
Cod 6380.. Vană cu sferă cu 3 căi cu servomotor în poziție „L”, pentru centrale termice	DN 20 (3/4”), DN 25 (1”), DN 32 (1 1/4”), DN 50 (1 1/2” și 2”) M cu racord olandez 230 V (ac) sau 24 V (ac)
Cod 6381.. Vană cu sferă cu 3 căi cu servomotor în poziție „T”, pentru centrale termice	DN 20 (3/4”), DN 25 (1”), DN 32 (1 1/4”), DN 50 (1 1/2” și 2”) M cu racord olandez 230 V (ac) sau 24 V (ac)

Caracteristici tehnice

Corp vană

Materiale

Corp:	alamă EN 12165 CW617N
Sferă:	alamă EN 12165 CW617N, cromată
Etanșare sferă:	PTFE cu O-Ring din EPDM
Etanșare tijă de comandă:	dublu O-Ring din EPDM
Etanșare racorduri olandeze (de la 3/4” la 1 1/4”):	O-Ring din EPDM

Parametri funcționali

Fluide utilizate:	apă, soluții glicolate
Procentaj maxim de glicol:	50%
Presiune maximă de funcționare:	16 bar
Presiune diferențială maximă:	10 bar
Secțiunea pasajului deschisă parțial	

Racorduri:	3/4”, 1”, 1 1/4”, 1 1/2”, 2” M (ISO 7-1) cu racord olandez
Racord inferior 3 căi:	3/4”, 1”, 1 1/4”, 1 1/2”, 2” F (ISO 228-1)

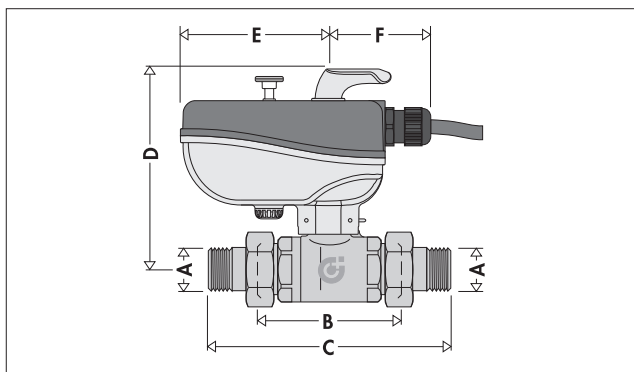
Condiții ambientale (vană + servomotor)

Domeniu temperatură fluid:	-10÷110°C
Temperatură ambientală:	
Funcționare:	-10÷55°C EN 60721-3-3 Cl. 3K4, umiditate maximă 95%
Transport:	-30÷70°C EN 60721-3-2 Cl. 2K3, umiditate maximă 95%
Stocare:	-20÷70°C EN 60721-3-1 Cl. 1K2, umiditate maximă 95%

Caracteristici tehnice servocomandă

Motor sincron	
Alimentare electrică:	230 V (ac), 24 V (ac)
Putere absorbită:	6 VA
Capacitate contacte microîntrerupător auxiliar:	6 (2) A (230 V)
Grad de protecție:	IP 65
Timp/cursă:	50 s (rotire 90°), 100 s (rotire 180°)
Lungime cablu de alimentare:	0,8 m
Cuplu de pornire dinamică:	15 N·m

Dimensiuni



Cod	DN*	A**	B	C	D	E	F	Masă (kg)
638052/4	20	3/4"	84	141	121	85	59	1,47
638062/4	25	1"	96	177	126	85	59	1,90
638072/4	32	1 1/4"	103	193	127	85	59	2,54
638082/4	50	1 1/2"	120	232	194	85	59	5,50
638092/4	50	2"	120	240	194	85	59	5,63

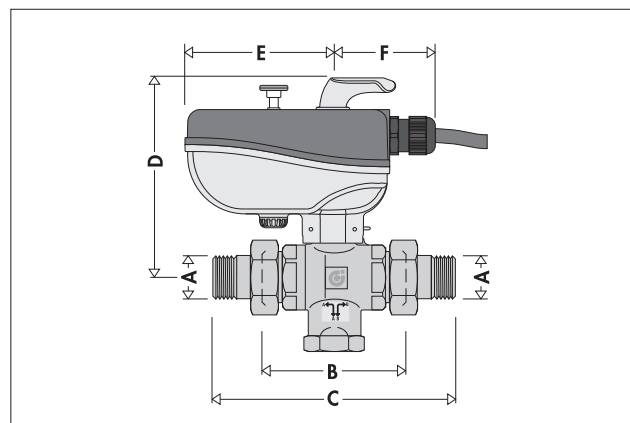
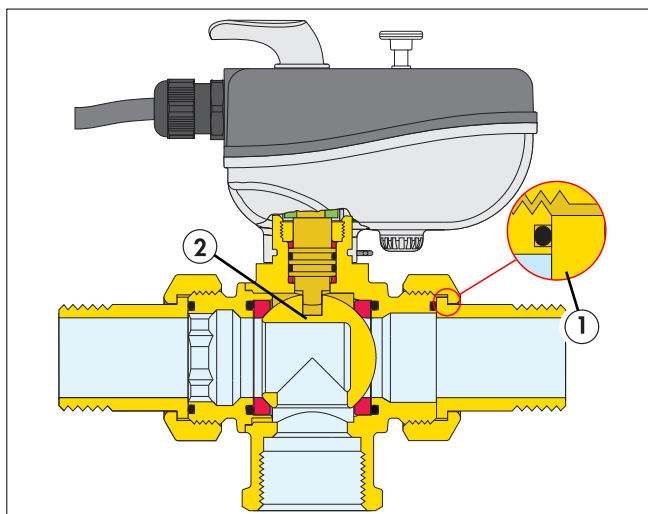
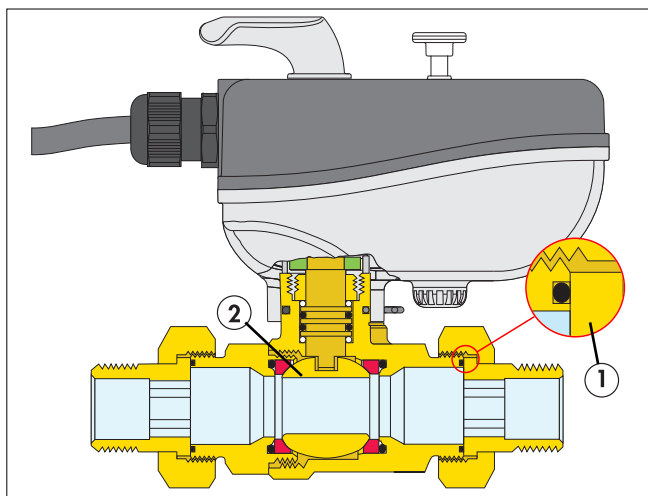
* Corp vană

** Racorduri

Particularități constructive

Vană

Vană este dotată cu un racord olandez plan cu O-Ring de etanșare din EPDM (de la 3/4" la 1 1/4") ①. Utilizarea mecanismului de secționare cu sferă ② permite presiuni diferențiale de funcționare ridicate, la deschiderea totală, pierderi de sarcină scăzute. Valorile joase de cuplu la deschidere/închidere, alături de utilizarea unui cuplu adecvat de pornire dinamică al servomotorului, scurtează timpii de manevră.



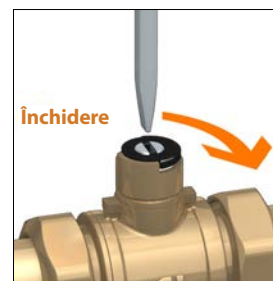
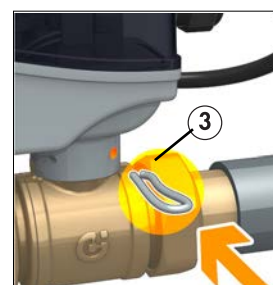
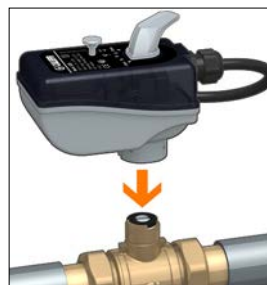
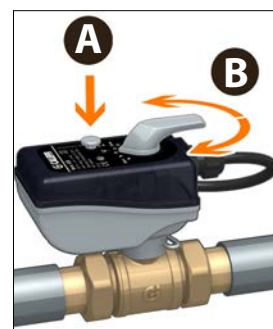
Cod	DN*	A**	B	C	D	E	F	Masă (kg)
638.53/5	20	3/4"	70	135	117	85	59	1,40
638.63/5	25	1"	78	159	120	85	59	1,91
638.73/5	32	1 1/4"	94	184	124	85	59	2,61
638.83/5	50	1 1/2"	120	232	194	85	59	5,67
638.93/5	50	2"	120	240 </td <td>194</td> <td>85</td> <td>59</td> <td>5,83</td>	194	85	59	5,83

Servomotor

Deschidere/închidere manuală

Servomotorul este dotat cu mâner de comandă (B) pentru deschiderea/închiderea manuală a vanei, manevrabilă prin apăsarea butonului (A). Mânerul are și rolul de indicator de poziție.

Fixarea dispozitivului de acționare pe corpul vanei, cu ajutorul unui element de blocare elastic din oțel inoxidabil ③ permite demontarea rapidă pentru efectuarea acțiunilor de verificare și de manevră pe tija de comandă a sferei, cu ajutorul unei șurubelnițe.



Grad de protecție

Vană poate fi instalată în poziție verticală, orizontală sau răsturnată, în modul indicat în figură, servomotorul fiind certificat cu grad de protecție IP 65.



Direcții de curgere și indicator de poziție

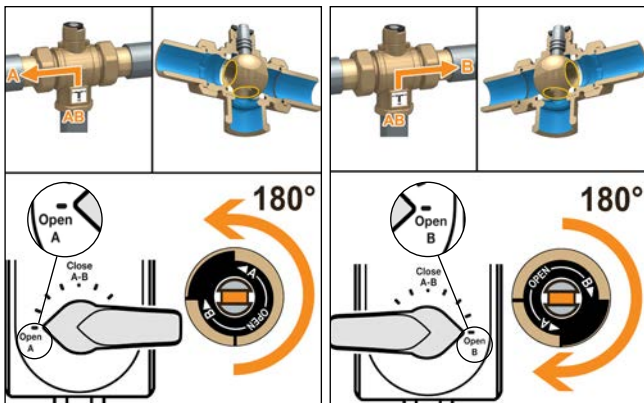
Îndepărtând servocomanda, rezultă vizibilă canelura din partea superioară a manetei de comandă pe care acționează pistonul servomotorului:

- aceasta permite manevra de deschidere/închidere a vanei acționând manual cu o șurubelniță.
- poziția sa permite să se înțeleagă direcția de curgere în funcție de poziția sferei, indicație foarte utilă în special în momentul calibrării sau verificării instalației.

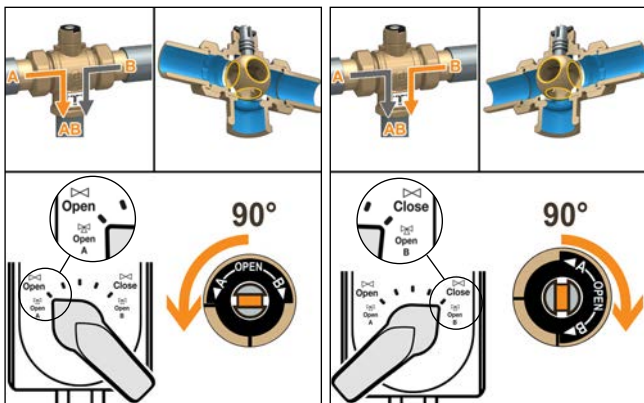
În continuare se prezintă scheme de amplasare pentru vanele cu trei căi, în poziție „L” și în poziție „T”.

Vană cu 3 căi seria 638, în poziție „L”

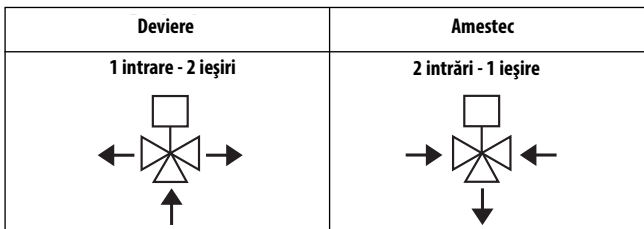
Toate vanele sunt furnizate cu canelură/indicator în poziție orizontală.



Vană cu 3 căi seria 638, în poziție „T”



Aplicații



Conexiuni electrice

Schemă electrică

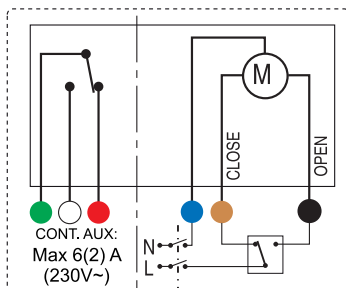
Schemă interior cu vana în poziția de:

- închidere pentru vana cu 2 căi;
- închidere cale A pentru vană cu 3 căi.

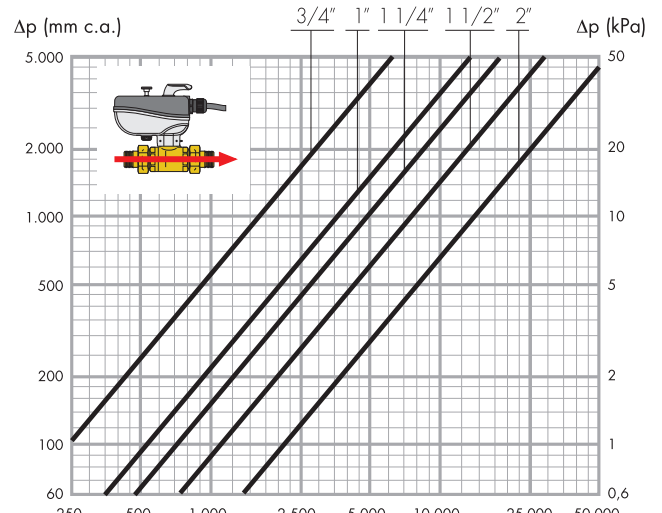
Microîntrerupător auxiliar

Microîntrerupătorul auxiliar este acționat de mișcarea de deschidere a servomotorului.

Microîntrerupătorul auxiliar se închide la o valoare medie de deschidere a servomotorului de 95%.

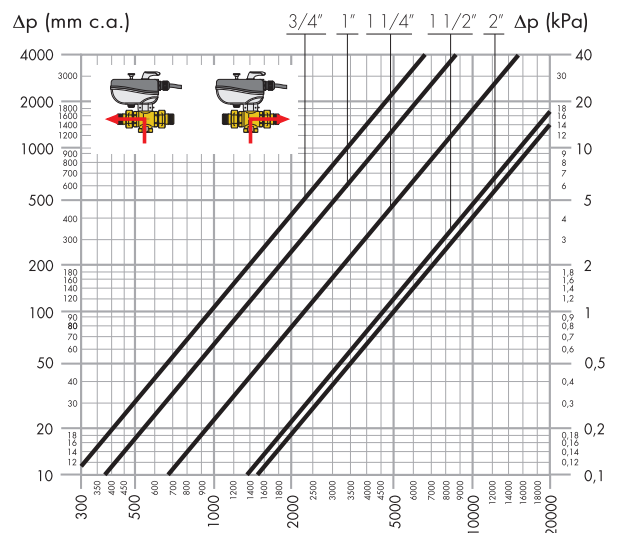


Caracteristici hidraulice



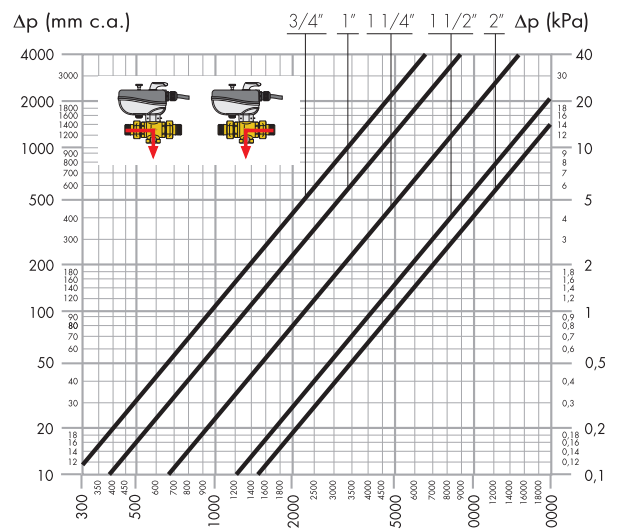
Vană cu 2 căi seria 638

DN	20	25	32	50	50
Racorduri	3/4"	1"	1 1/4"	1 1/2"	2"
Kv (m³/h)	17	36,5	48	77	140



Vană cu 3 căi seria 638, în poziție „L”

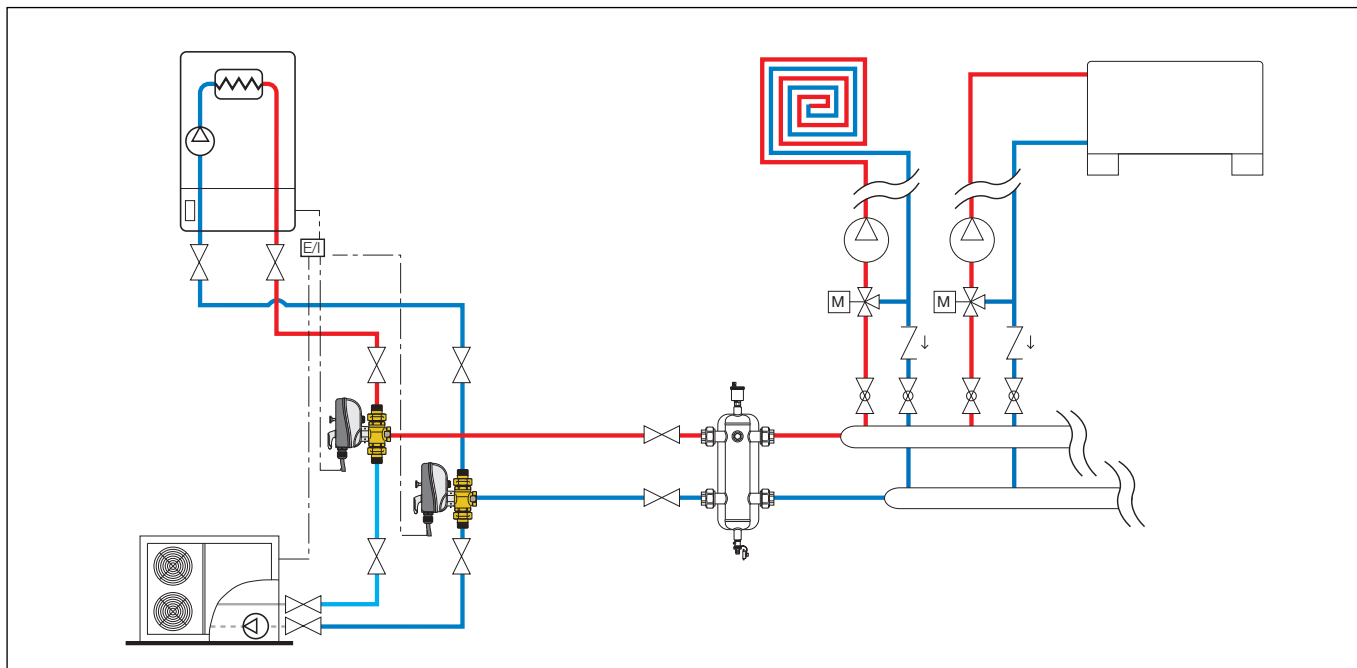
DN	20	25	32	50	50
Racorduri	3/4"	1"	1 1/4"	1 1/2"	2"
Kv (m³/h)	9,9	13,4	22,8	44	50



Vană cu 3 căi seria 638, în poziție „T”

DN	20	25	32	50	50
Racorduri	3/4"	1"	1 1/4"	1 1/2"	2"
Kv (m³/h)	9,5	12,9	24,7	47	50

Schema de aplicație



TEXTUL OFERTEI TEHNICE

Seria 638

Vană cu sferă cu 2 căi cu servomotor pentru centrale termice. Dimensiuni DN 20 (de la DN 20 la DN 50). Racorduri 3/4" (de la 3/4" la 2") M (ISO 7-1) cu racord olandez. Pasaj sferă: secțiunea pasajului deschisă parțial. Corp din alamă. Sferă din alamă cromată. Etanșare tijă de comandă cu dublu O-Ring din EPDM. Etanșare sferă PTFE cu O-Ring din EPDM pentru evitarea formării de jocuri. Etanșări racorduri olandeze cu O-Ring din EPDM. Fluide utilizate apă și soluții glicolate; procent maxim de glicol 50%. Presiune maximă de funcționare 16 bar. Presiune maximă diferențială de 10 bar. Alimentare electrică servomotor 230 V (ac) sau 24 V (ac); putere absorbită 6 VA; cu microîntrerupător auxiliar, capacitatea contactului auxiliar 6 (2) A (230 V); cuplu de pornire dinamică 15 N·m. Timp/cursă 50 de secunde (rotire 90°). Grad de protecție IP 65. Lungime cablu de alimentare 0,8 m. Condiții ambientale vană cu servomotor: domeniu temperatură fluid -10÷110°C; temperatură ambientală: funcționare -10÷55°C EN 60721-3-3 Cl. 3K4, umiditate maximă 95%; transport: -30÷70°C EN 60721-3-2 Cl. 2K3, umiditate maximă 95%; stocare: -20÷70°C EN 60721-3-1 Cl. 1K2, umiditate maximă 95%.

Cod 6380..

Vană cu sferă cu servomotor cu 3 căi pentru centrale termice, în poziție „L”. Măsurii DN 20 (de la DN 20 la DN 50). Racorduri 3/4" (de la 3/4" la 2") M (ISO 7-1) cu racord olandez. Racord inferior trei căi 3/4" (de la 3/4" la 2") M (ISO 228-1) cu racord olandez. Pasaj sferă: secțiunea pasajului deschisă parțial. Corp din alamă. Sferă din alamă cromată. Etanșare tijă de comandă cu dublu O-Ring din EPDM. Etanșare sferă PTFE cu O-Ring din EPDM pentru evitarea formării de jocuri. Etanșare racorduri olandeze cu O-Ring din EPDM. Fluide utilizate apă și soluții glicolate; procentaj maxim de glicol 50%. Presiune maximă de funcționare 16 bar. Presiune maximă diferențială de 10 bar. Alimentare electrică servomotor 230 V (ac) sau 24 V (ac); putere absorbită 6 VA; cu microîntrerupător auxiliar, capacitate microîntrerupător auxiliar 6 (2) A (230 V); cuplu de pornire dinamică 15 N·m. Timp/cursă 100 de secunde (rotire 180°). Grad de protecție IP 65. Lungime cablu de alimentare 0,8 m. Condiții ambientale vană cu servomotor: domeniu temperatură fluid -10÷110°C; temperatură ambientală: funcționare -10÷55°C EN 60721-3-3 Cl. 3K4, umiditate maximă 95%; transport: -30÷70°C EN 60721-3-2 Cl. 2K3, umiditate maximă 95%; stocare: -20÷70°C EN 60721-3-1 Cl. 1K2, umiditate maximă 95%.

Cod 6381..

Vană cu sferă cu servomotor cu 3 căi pentru centrale termice, în poziție „T”. Dimensiuni DN 20 (de la DN 20 la DN 50). Racorduri 3/4" (de la 3/4" la 2") M (ISO 7-1) cu racord olandez. Racord inferior trei căi 3/4" (de la 3/4" la 2") M (ISO 228-1) cu racord olandez. Pasaj sferă: secțiunea pasajului deschisă parțial. Corp din alamă. Sferă din alamă cromată. Etanșare tijă de comandă cu dublu O-Ring din EPDM. Etanșare sferă PTFE cu O-Ring din EPDM pentru evitarea formării de jocuri. Etanșări racorduri olandeze cu O-Ring din EPDM. Fluide utilizate apă și soluții glicolate; procentaj maxim de glicol 50%. Presiune maximă de funcționare 16 bar. Presiune maximă diferențială de 10 bari. Alimentare electrică servomotor 230 V (ac) sau 24 V (ac); putere absorbită 6 VA; cu microîntrerupător auxiliar, capacitate microîntrerupător auxiliar 6 (2) A (230 V); cuplu de pornire dinamică 15 N·m. Timp/cursă 50 de secunde (rotire 90°). Grad de protecție IP 65. Lungime cablu de alimentare 0,8 m. Condiții ambientale vană cu servomotor: domeniu temperatură fluid -10÷110°C; temperatură ambientală: funcționare -10÷55°C EN 60721-3-3 Cl. 3K4, umiditate maximă 95%; transport: -30÷70°C EN 60721-3-2 Cl. 2K3, umiditate maximă 95%; stocare: -20÷70°C EN 60721-3-1 Cl. 1K2, umiditate maximă 95%.

Ne rezervăm dreptul în orice moment și fără o informare prealabilă de a aduce îmbunătățiri și modificări la produsele descrise și la datele tehnice aferente