

Valvole a sfera motorizzate per centrali termiche

serie 638



01196/22

sostituisce dp 01196/17



Funzione

Le valvole a sfera motorizzate consentono sia l'intercettazione che la deviazione automatica del fluido termovettore distribuito negli impianti di climatizzazione o di distribuzione idrica.

Il loro utilizzo è particolarmente indicato negli impianti idrotermici grazie alle seguenti peculiarità:

- possibilità di essere installate capovolte;
- possibilità di essere manovrate in apertura e chiusura grazie alla leva di comando manuale presente sul servocomando;
- assenza di trafilamento;
- brevi tempi di manovra (apertura – chiusura valvola);
- capacità di funzionamento con pressioni differenziali elevate;
- basse perdite di carico;
- abbinamento a qualsiasi tipo di comando a 3 contatti;
- nelle versioni a tre vie, possibilità di utilizzo in deviazione o in miscelazione (foratura a T).
- le valvole, complete di coibentazione e disgiuntore termico, possono essere utilizzate in impianti di condizionamento.

Conformità direttive europee

Marchio CE direttive 2006/95/CE e 2004/108/CE



Gamma prodotti

Serie 638...	Valvola a sfera motorizzata, a due vie per centrali termiche	230 V (ac) o 24 V (ac)
		DN 20 (3/4"), DN 25 (1"), DN 32 (1 1/4"), DN 50 (1 1/2" e 2") M a bocchettone
Cod. 6380..	Valvola a sfera motorizzata, a tre vie foratura a "L", per centrali termiche	230 V (ac) o 24 V (ac)
		DN 20 (3/4"), DN 25 (1"), DN 32 (1 1/4"), DN 50 (1 1/2" e 2") M a bocchettone
Cod. 6381..	Valvola a sfera motorizzata, a tre vie foratura a "T", per centrali termiche	230 V (ac) o 24 V (ac)
		DN 20 (3/4"), DN 25 (1"), DN 32 (1 1/4"), DN 50 (1 1/2" e 2") M a bocchettone
Cod. 6383..	Valvola a sfera motorizzata, a tre vie foratura a "T", per impianti di condizionamento	230 V (ac)
		DN 32 (1 1/4"), DN 50 (1 1/2") M a bocchettone

Caratteristiche tecniche

Corpo valvola

Materiali

Corpo:	ottone EN 12165 CW617N
Sfera:	ottone EN 12165 CW617N, cromata
Tenuta sfera:	PTFE con O-Ring in EPDM
Tenuta asta comando:	doppio O-Ring in EPDM
Tenuta bocchettoni:	O-Ring in EPDM

Prestazioni

Fluidi di impiego:	acqua, soluzioni glicolate
Max percentuale di glicole:	50 %
Pressione massima d'esercizio:	16 bar
Pressione differenziale massima:	
- valvola a 2 vie: - 3/4"-1 1/4":	10 bar
- 1 1/2"-2":	5 bar
- valvola a 3 vie:	10 bar

Attacchi: 3/4", 1", 1 1/4", 1 1/2", 2" M (ISO 7-1) a bocchettone
 Attacco inferiore 3 vie: 3/4", 1", 1 1/4", 1 1/2", 2" F (ISO 228-1)

Condizioni ambientali (valvola + servocomando)

Campo di temperatura fluido:	-10-110 °C
Temperatura ambiente:	
Funzionamento:	-10-55 °C EN 60721-3-3 Cl. 3K4, max. umidità 95 %
Trasporto:	-30-70 °C EN 60721-3-2 Cl. 2K3, max. umidità 95 %
Stoccaggio:	-20-70 °C EN 60721-3-1 Cl. 1K2, max. umidità 95 %

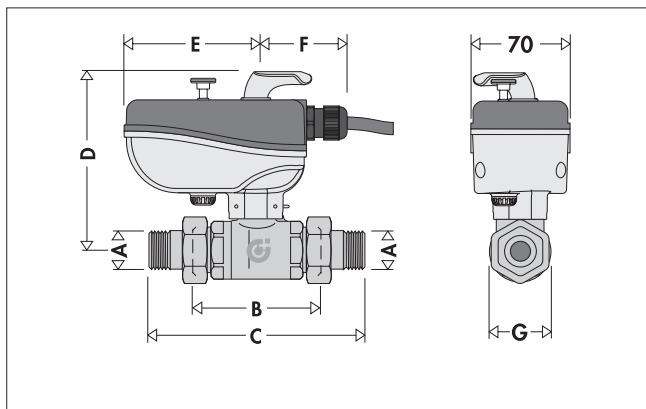
Caratteristiche tecniche comando

Motore sincrono	
Alimentazione:	230 V (ac), 24 V (ac)
Assorbimento:	6 VA
Portata contatti microinterruttore ausiliario:	6 (2) A (230 V)
Grado di protezione:	IP 65
Tempo di manovra:	50 s (rotazione 90°), 100 s (rotazione 180°)
Lunghezza cavo di alimentazione:	0,8 m
Coppia di spunto dinamico:	15 N-m

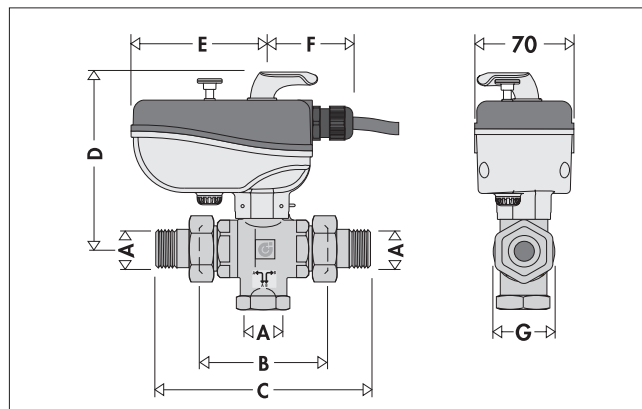
Caratteristiche tecniche coibentazione per modelli 6383..

Materiale:	PE-X espanso a celle chiuse
Spessore:	15 mm
Densità:	parte interna: 30 kg/m ³ parte esterna: 80 kg/m ³
Conducibilità termica (DIN 52612):	a 0 °C: 0,038 W/(m·K) a 40 °C: 0,045 W/(m·K)
Coefficiente resistenza diffusione vapore (ISO 12572):	>1300 μ
Campo di temperatura:	-10-110 °C
Reazione al fuoco (DIN 4102):	classe B2

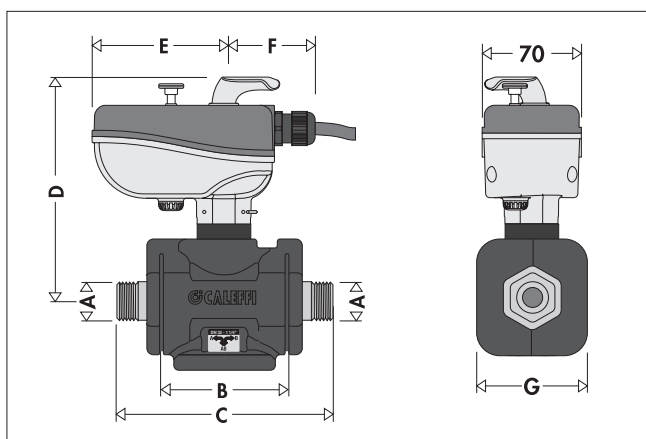
Dimensioni



Codice	DN*	A**	B	C	D	E	F	G	Massa (kg)
638052/4	20	3/4"	84	141	121	85	59	41	1,47
638062/4	25	1"	96	177	126	85	59	55	1,90
638072/4	32	1 1/4"	103	193	127	85	59	60	2,54
638082/4	50	1 1/2"	120	232	194	85	59	86	5,50
638092/4	50	2"	120	240	194	85	59	86	5,63



Codice	DN*	A**	B	C	D	E	F	G	Massa (kg)
638.53/5	20	3/4"	70	135	117	85	59	41	1,40
638.63/5	25	1"	78	159	120	85	59	55	1,91
638.73/5	32	1 1/4"	94	184	124	85	59	60	2,61
638.83/5	50	1 1/2"	120	232	194	85	59	86	5,67
638.93/5	50	2"	120	240	194	85	59	86	5,83



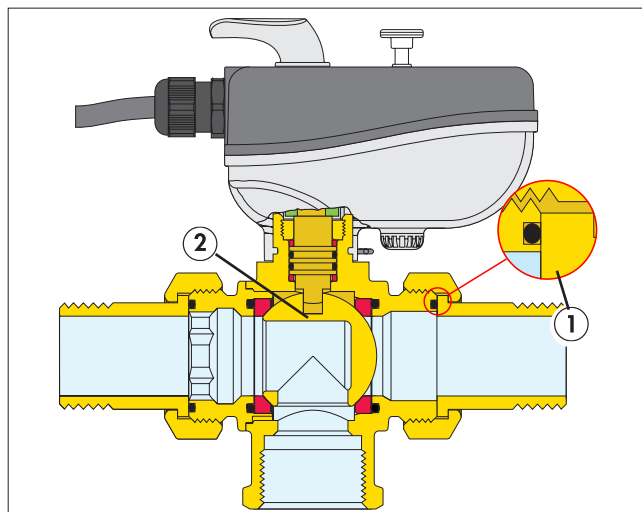
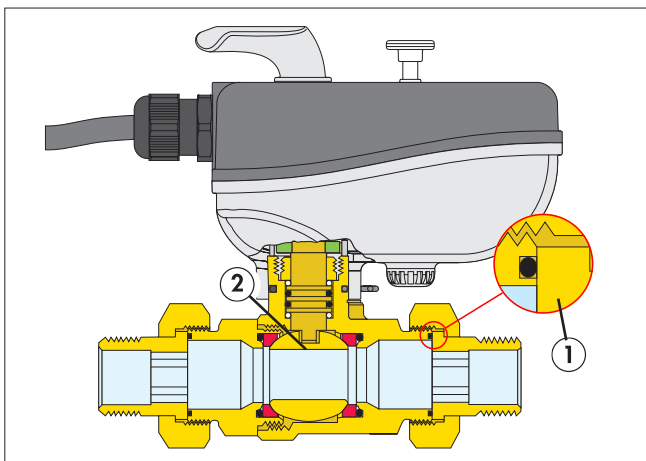
Codice	DN*	A**	B	C	D	E	F	G	Massa (kg)
638373	32	1 1/4"	94	184	154	85	59	82	1,47
638383	50	1 1/2"	120	232	166	85	59	110	1,90

* Corpo valvola
** Attacchi

Particolarità costruttive

Valvola

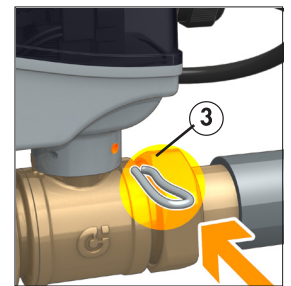
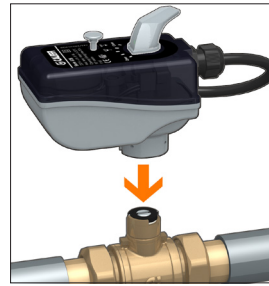
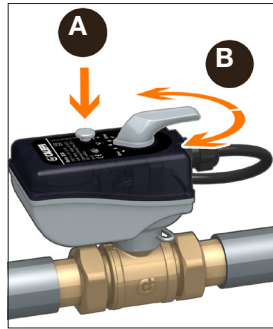
La valvola è dotata di bocchettone a sede piana con O-Ring di tenuta in EPDM (da 3/4" a 11/4") ①. L'utilizzo del meccanismo di intercettazione a sfera ② consente pressioni differenziali di esercizio elevate e, in apertura totale, basse perdite di carico. I bassi valori di coppia in apertura/chiusura, contestualmente all'utilizzo di una adeguata coppia di spunto dinamico del servocomando, rendono brevi i tempi di manovra.



Servocomando Apertura/chiusura manuale

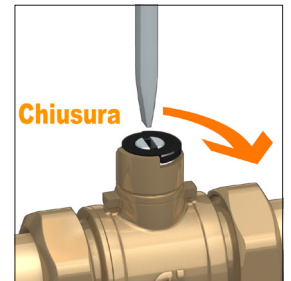
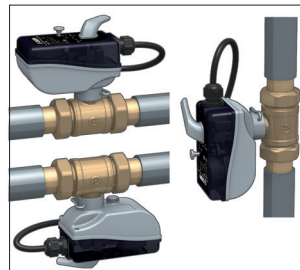
Il servocomando è fornito di leva di comando (B) per l'apertura/chiusura manuale della valvola, manovrabile premendo il pulsante (A). La leva funge anche da indicatore di posizione.

Il fissaggio dell'attuatore al corpo valvola, a mezzo di un fermo elastico in acciaio inox, ne consente anche il veloce smontaggio per effettuare azioni di verifica e di manovra sull'asta di comando della sfera con l'ausilio di un cacciavite.



Grado di protezione

La valvola può essere installata in posizione verticale, orizzontale o capovolta, come indicato in figura, essendo il servocomando certificato con grado di protezione IP 65.



Direzioni di flusso ed indicatore posizione

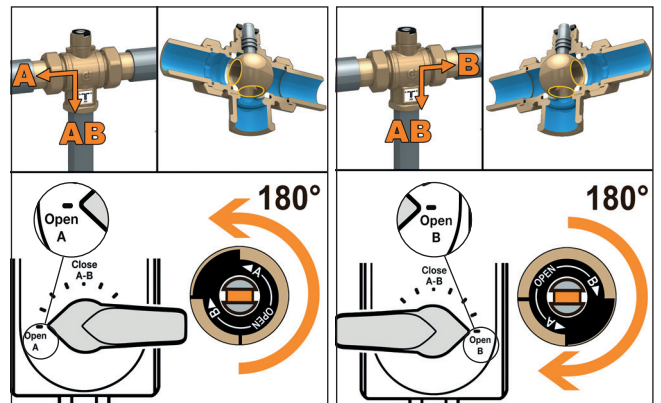
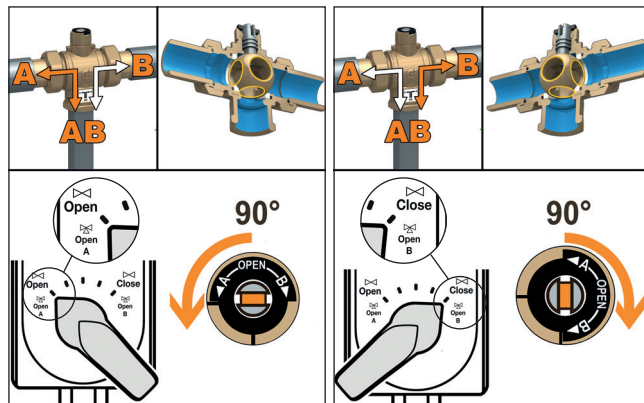
Rimuovendo il servocomando, risulta visibile l'intaglio sulla sommità dell'asta di comando su cui agisce il perno del servocomando:

- esso consente la manovra di apertura/chiusura della valvola agendo manualmente con un cacciavite.
- la sua posizione permette di capire la direzione del flusso in funzione della posizione della sfera, indicazione, particolarmente utile in sede di collaudo o di verifica dell'impianto. A seguire sono proposti gli schemi di posizione, per le valvole a tre vie, foratura "T" e foratura "L".

Valvola a tre vie serie 638, foratura "T"

Valvola a tre vie serie 638, foratura "L"

Tutte le valvole vengono fornite con l'intaglio/indicatore in posizione orizzontale.



Applicazioni

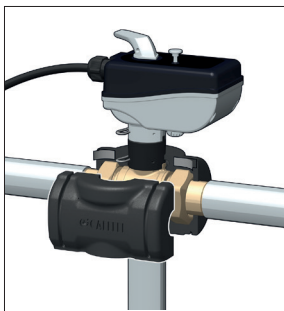
638 "T"	
Deviatrice	Miscelatrice

638 "L"	
Deviatrice	Deviatrice

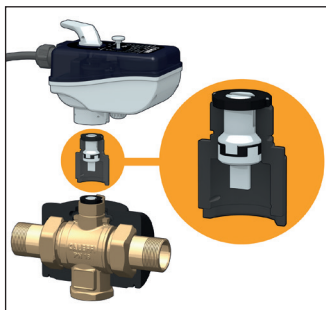
La valvola a tre vie con foratura a "T" può essere utilizzata in posizione deviatrice (ingresso comune AB ed uscita A o B) oppure in posizione miscelatrice (ingressi in A e B ed uscita comune AB). Durante la rotazione di 90° della sfera le tre porte AB, A e B risultano idraulicamente collegate. La valvola a tre vie con foratura a "L" può essere utilizzata soltanto in posizione deviatrice (ingresso comune AB ed uscita A o B) oppure al contrario, ma sempre come deviatrice, con ingressi in A e B ed uscita comune AB. Non è possibile effettuare una miscelazione con la foratura a "L" in quanto durante la rotazione di 180° della sfera le tre porte AB, A e B risultano idraulicamente chiuse. La porta comune AB si collega solamente ad A oppure B al termine della rispettiva rotazione.

Coibentazione preformata

Queste particolari valvole di zona a sfera motorizzate sono proposte per l'utilizzo specifico per impianti di condizionamento, grazie alla coibentazione a guscio preformata a caldo fornita in confezione che impedisce il formarsi della condensa sulla superficie del corpo valvola. Tale sistema, inoltre, garantisce non solo un perfetto isolamento termico ma anche l'ermeticità al passaggio del vapore acqueo dall'ambiente verso l'interno. Le etichette autoadesive consentono il rapido montaggio della coibentazione senza l'utilizzo di collanti di fissaggio.



Tra il corpo valvola ed il servocomando è interposto un disgiuntore termico in tecnopolimero, contenente all'interno due aste in acciaio inox ed un anello centrale isolante. In questo modo si impedisce la trasmissione di calore tra l'attuatore elettrico e il fluido termovettore. Si impediscono così eventuali formazioni di condensa all'interno del servocomando.



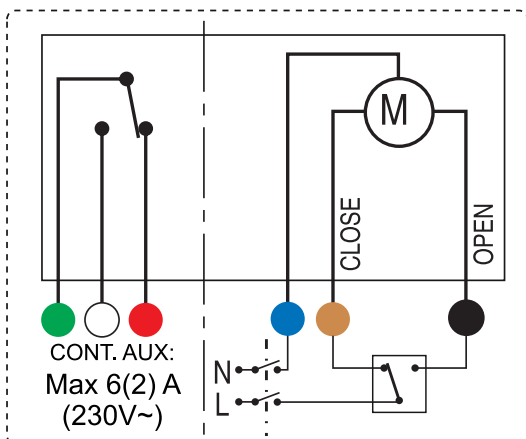
Collegamenti elettrici

Schema elettrico

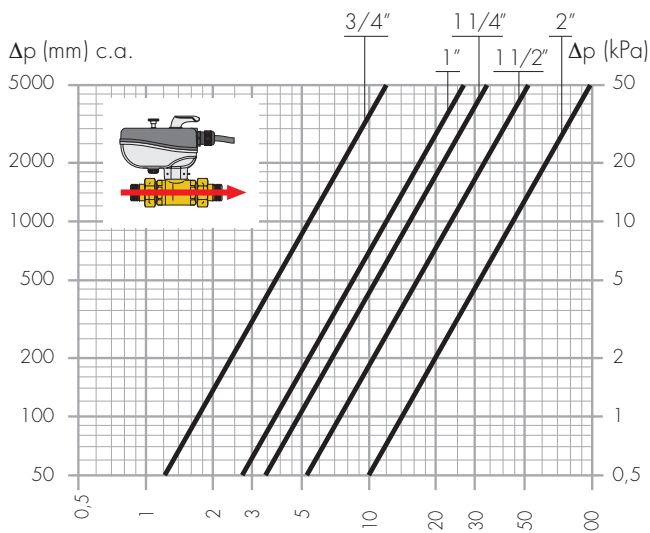
Schema interno con valvola in posizione di:
 - chiusura per valvola a due vie;
 - chiusura via **A** per valvola a tre vie.

Microinterruttore ausiliario

Il microinterruttore ausiliario è azionato dal movimento di apertura del servocomando. Il microinterruttore ausiliario si chiude per un valore di apertura (OPEN B) del servocomando del 95 %.

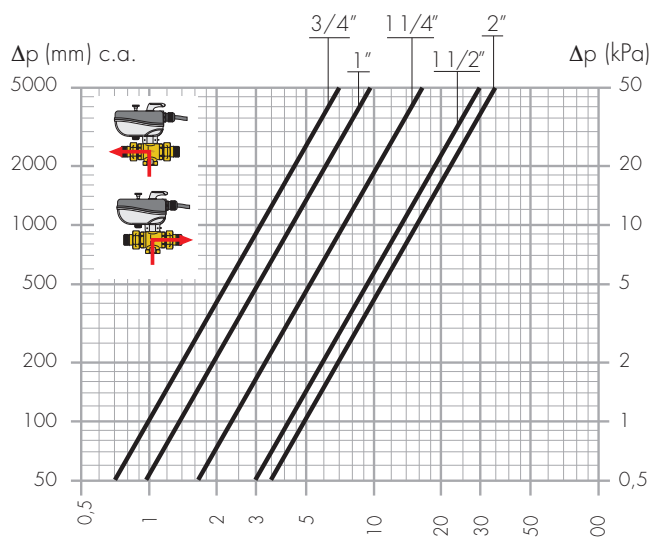


Caratteristiche idrauliche



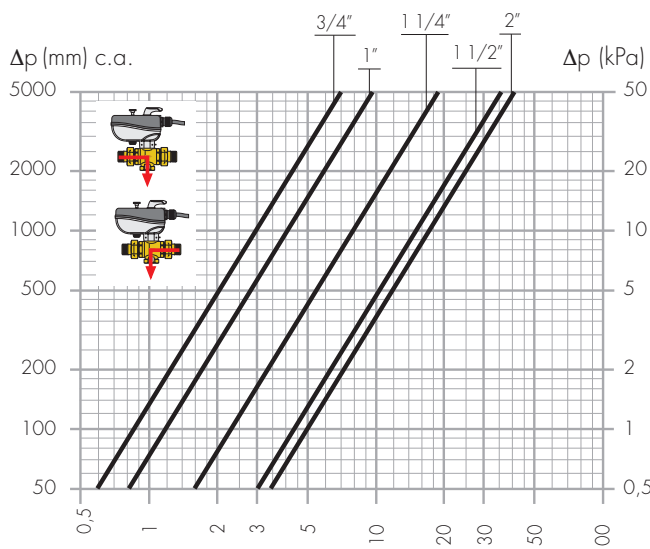
Valvola a due vie serie 638

DN	20	25	32	50	50
Attacchi	3/4"	1"	1 1/4"	1 1/2"	2"
Kv (m³/h)	17	36,5	48	77	140



Valvola a tre vie serie 638, foratura a "L"

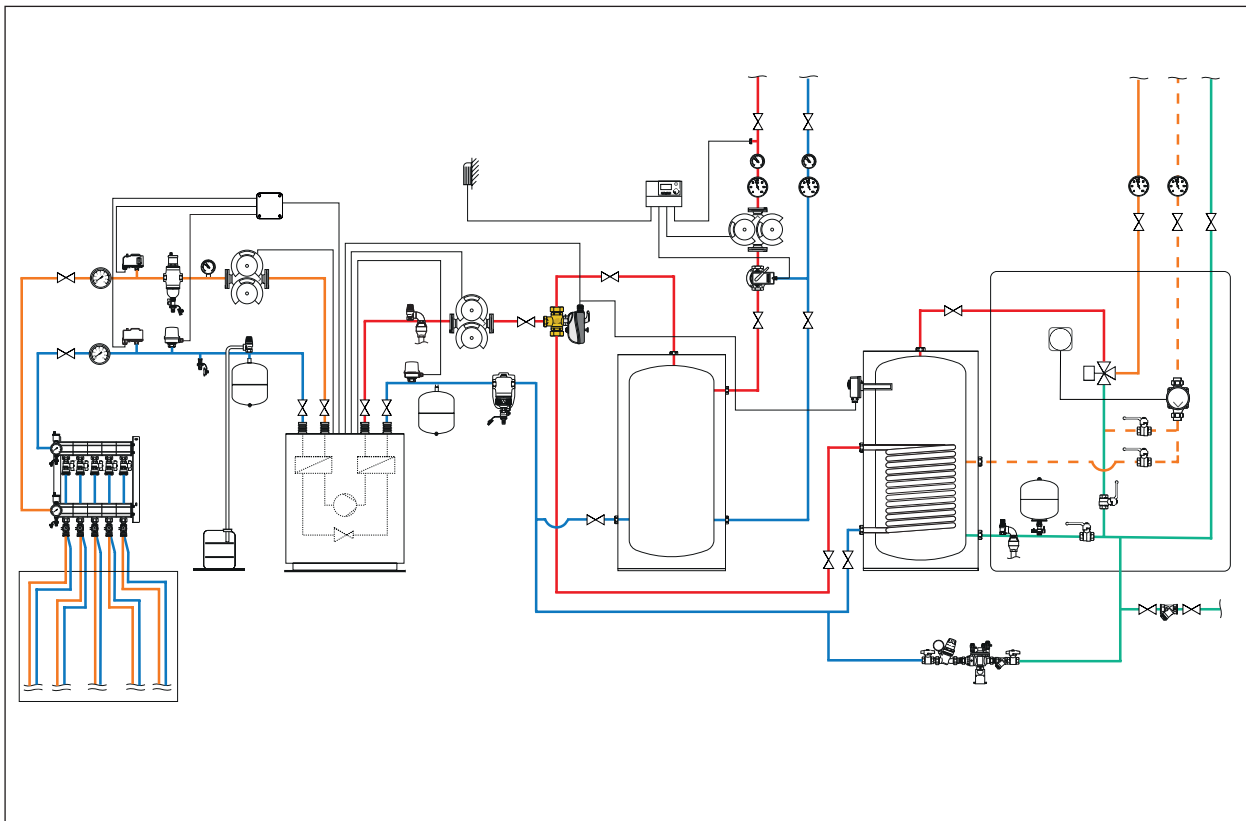
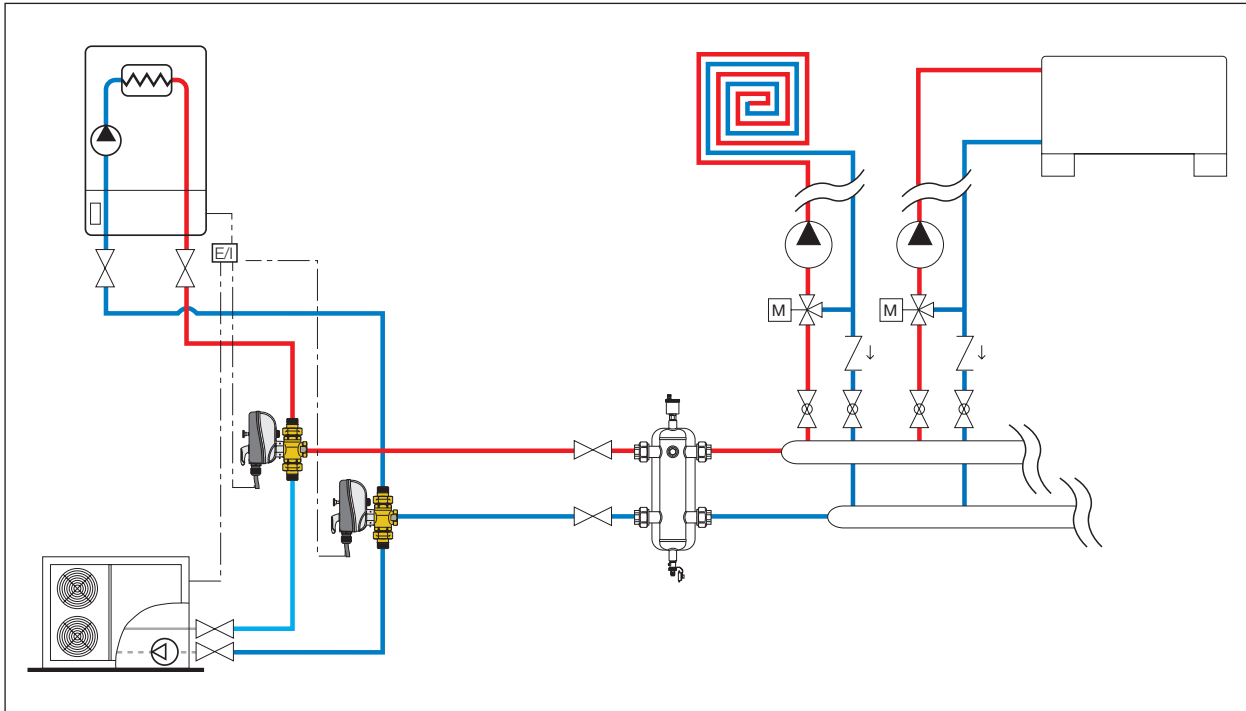
DN	20	25	32	50	50
Attacchi	3/4"	1"	1 1/4"	1 1/2"	2"
Kv (m³/h)	9,9	13,4	22,8	44	50



Valvola a tre vie serie 638, foratura a "T"

DN	20	25	32	50	50
Attacchi	3/4"	1"	1 1/4"	1 1/2"	2"
Kv (m³/h)	9,5	12,9	24,7	47	50

Schema applicativo



Accessori

Serie 638

Valvola a sfera motorizzata a due vie, per centrali termiche. Misure DN 20 (da DN 20 a DN 50). Attacchi 3/4" (da 3/4" a 2") M (ISO 7-1) a bocchettone. Corpo in ottone. Sfera in ottone cromata. Tenuta asta di comando con doppio O-Ring in EPDM. Tenuta sfera PTFE con O-Ring in EPDM per recupero giochi. Tenute bocchettoni ad O-Ring in EPDM. Fluidi d'impiego acqua e soluzioni glicolate; massima percentuale di glicole 50 %. Pressione massima d'esercizio 16 bar. Pressione differenziale massima 10 bar (da 3/4" a 1 1/4"), 5 bar (1 1/2"-2"). Alimentazione elettrica servocomando 230 V (ac) o 24 V (ac); assorbimento 6 VA; con microinterruttore ausiliario, portata contatto ausiliario 6 (2) A (230 V); coppia di spunto dinamico 15 N·m. Tempo di manovra 50 secondi (rotazione 90°). Grado di protezione IP 65. Lunghezza cavo alimentazione 0,8 m. Condizioni ambientali valvola con comando: campo di temperatura fluido -10–110 °C; temperatura ambiente: funzionamento -10–55 °C EN 60721-3-3 Cl. 3K4, massima umidità 95 %; trasporto: -30–70 °C EN 60721-3-2 Cl. 2K3, massima umidità 95 %; stoccaggio: -20–70 °C EN 60721-3-1 Cl. 1K2, massima umidità 95 %.

Cod. 6380..

Valvola a sfera motorizzata a tre vie per centrali termiche, foratura "L". Misure DN 20 (da DN 20 a DN 50). Attacchi 3/4" (da 3/4" a 2") M (ISO 7-1) a bocchettone. Attacco inferiore tre vie 3/4" (da 3/4" a 2") M (ISO 228-1) a bocchettone. Corpo in ottone. Sfera in ottone cromata. Tenuta asta di comando con doppio O-Ring in EPDM. Tenuta sfera PTFE con O-Ring in EPDM per recupero giochi. Tenute bocchettoni ad O-Ring in EPDM. Fluidi d'impiego acqua e soluzioni glicolate; massima percentuale di glicole 50 %. Pressione massima d'esercizio 16 bar. Pressione differenziale massima 10 bar. Alimentazione elettrica servocomando 230 V (ac) o 24 V (ac); assorbimento 6 VA; con microinterruttore ausiliario, portata contatto ausiliario 6 (2) A (230 V); coppia di spunto dinamico 15 N·m. Tempo di manovra 100 secondi (rotazione 180°). Grado di protezione IP 65. Lunghezza cavo alimentazione 0,8 m. Condizioni ambientali valvola con comando: campo di temperatura fluido -10–110 °C; temperatura ambiente: funzionamento -10–55 °C EN 60721-3-3 Cl. 3K4, massima umidità 95 %; trasporto: -30–70 °C EN 60721-3-2 Cl. 2K3, massima umidità 95 %; stoccaggio: -20–70 °C EN 60721-3-1 Cl. 1K2, massima umidità 95 %.

Cod. 6381..

Valvola a sfera motorizzata a tre vie per centrali termiche, foratura "T". Misure DN 20 (da DN 20 a DN 50). Attacchi 3/4" (da 3/4" a 2") M (ISO 7-1) a bocchettone. Attacco inferiore tre vie 3/4" (da 3/4" a 2") M (ISO 228-1) a bocchettone. Corpo in ottone. Sfera in ottone cromata. Tenuta asta di comando con doppio O-Ring in EPDM. Tenuta sfera PTFE con O-Ring in EPDM per recupero giochi. Tenute bocchettoni ad O-Ring in EPDM. Fluidi d'impiego acqua e soluzioni glicolate; massima percentuale di glicole 50 %. Pressione massima d'esercizio 16 bar. Pressione differenziale massima 10 bar. Alimentazione elettrica servocomando 230 V (ac) o 24 V (ac); assorbimento 6 VA; con microinterruttore ausiliario, portata contatto ausiliario 6 (2) A (230 V); coppia di spunto dinamico 15 N·m. Tempo di manovra 50 secondi (rotazione 90°). Grado di protezione IP 65. Lunghezza cavo alimentazione 0,8 m. Condizioni ambientali valvola con comando: campo di temperatura fluido -10–110 °C; temperatura ambiente: funzionamento -10–55 °C EN 60721-3-3 Cl. 3K4, massima umidità 95 %; trasporto: -30–70 °C EN 60721-3-2 Cl. 2K3, massima umidità 95 %; stoccaggio: -20–70 °C EN 60721-3-1 Cl. 1K2, massima umidità 95 %.

Cod. 6383..

Valvola a sfera motorizzata a tre vie per impianti di condizionamento, foratura "T". Misure DN 32 (da DN 32 a DN 50). Attacchi 1 1/4" (da 1 1/4" a 1 1/2") M (ISO 7-1) a bocchettone. Attacco inferiore tre vie 1 1/4" (da 1 1/4" a 1 1/2") M (ISO 228-1) a bocchettone. Corpo in ottone. Sfera in ottone cromata. Tenuta asta di comando con doppio O-Ring in EPDM. Tenuta sfera PTFE con O-Ring in EPDM per recupero giochi. Tenute bocchettoni ad O-Ring in EPDM. Fluidi d'impiego acqua e soluzioni glicolate; massima percentuale di glicole 50 %. Pressione massima d'esercizio 16 bar. Pressione differenziale massima 10 bar. Alimentazione elettrica servocomando 230 V (ac); assorbimento 6 VA; con microinterruttore ausiliario, portata contatto ausiliario 6 (2) A (230 V); coppia di spunto dinamico 15 N·m. Tempo di manovra 50 secondi (rotazione 90°). Grado di protezione IP 65. Lunghezza cavo alimentazione 0,8 m. Condizioni ambientali valvola con comando: campo di temperatura fluido -10–110 °C; temperatura ambiente: funzionamento -10–55 °C EN 60721-3-3 Cl. 3K4, massima umidità 95 %; trasporto: -30–70 °C EN 60721-3-2 Cl. 2K3, massima umidità 95 %; stoccaggio: -20–70 °C EN 60721-3-1 Cl. 1K2, massima umidità 95 %. Completa di coibentazione a guscio preformata a caldo in PE-X espanso a celle chiuse e disgiuntore termico.

Ci riserviamo il diritto di apportare miglioramenti e modifiche ai prodotti descritti ed ai relativi dati tecnici in qualsiasi momento e senza preavviso. Sul sito www.caleffi.com è sempre presente il documento al più recente livello di aggiornamento e fa fede in caso di verifiche tecniche.