

Regulowane termostatyczne zawory mieszające

Seria 5219



01194/16 PL



Funkcja

Termostatyczny zawór mieszający jest stosowany w instalacjach ciepłej wody użytkowej. Jego zadaniem jest utrzymanie stałej nastawionej temperatury zmieszanej wody przy zmiennych warunkach temperatury i ciśnienia wody ciepłej i zimnej na wejściu. Ta seria zaworów wyposażona jest w funkcję odciążenia termicznego w przypadku braku zasilania zimnej wody.



Zakres produktów

Kod 52193. Termostatyczny zawór mieszający średnice 1/2", 3/4" i 1"
 Kod 52191. Termostatyczny zawór mieszający z zaworami zwrotnymi i filtrami średnice 1/2", 3/4" i 1"

Technical specifications

Materials

Korpus: mosiądz odporny na odcynkowanie **CR**
 EN 12165 CW602N, chromowany
 Element zamykający: PSU
 Sprężyna: stal nierdzewna
 Uszczelnienia: EPDM
 Pokrętko: ABS

Wykonanie

Zakres nastawy temperatury: 35÷65°C

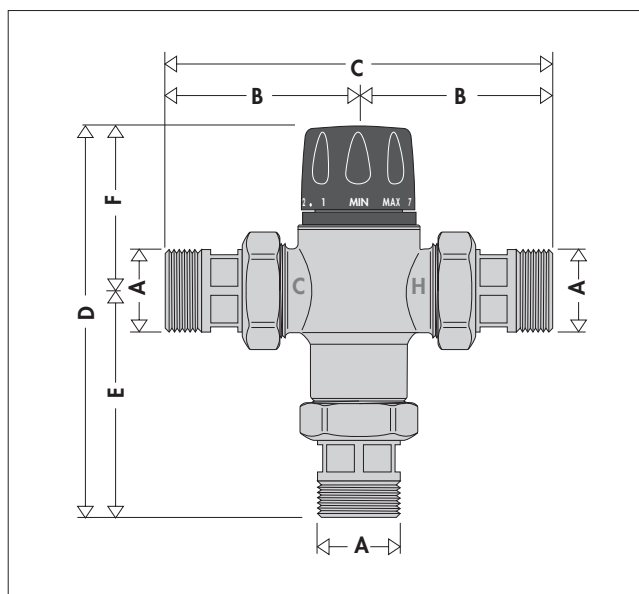
Dokładność: ±2°C
 Maks. ciśnienie pracy (statyczne): 10 bar
 Maks. ciśnienie pracy (dynamiczne): 5 bar
 Maks. temperatura zasilająca: 90°C

Maksymalny stosunek ciśnienia wlotowego (C/Z lub Z/C): 2:1
 Minimalna wymagana różnica temperatury pomiędzy zasilającą c.w.u. i wodą zmieszaną w celu zapewnienia funkcji termicznego odciążenia: 15°C

Minimalne wymagane natężenie przepływu w celu zapewnienia stabilnej pracy: 4 l/min (1/2" i 3/4")
 6 l/min (1")

Przyłącza: 1/2", 3/4", 1" GZ ze złączką

Wymiary

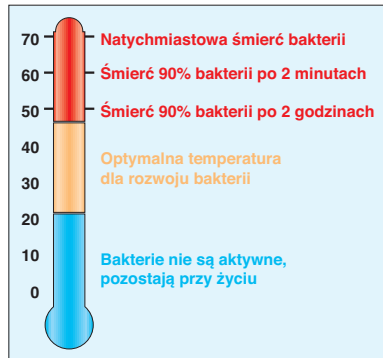


Kod	A	B	C	D	E	F	Waga (kg)
521914/34	1/2"	62,5	125	136	82	54	0,64
521915/35	3/4"	67	134	137	82	55	0,81
521916/36	1"	83,5	167	173	100,5	72	1,20

Legionella

W celu uniknięcia niebezpieczeństwa skażenia instalacji ciepłej wody użytkowej bakteriami Legionelli należy utrzymywać w zasobnikach ciepłej wody temperaturę przynajmniej 60°C. Przy takiej temperaturze rozwój bakterii zostaje całkowicie zatrzymany.

Wykres obok pokazuje jak zachowują się bakterie Legionella Pneumophila w zależności od temperatury wody w której się znajdują. W celu wykonania prawidłowej dezynfekcji termicznej temperatura wody nie może być niższa niż 60°C.



W tego typu instalacji parametry wody na wyjściu z zasobnika nie są stabilne.

Między innymi z takich właśnie powodów konieczny jest montaż termostaticznego zaworu mieszającego, dzięki któremu będzie można:

- obniżyć temperaturę ciepłej wody użytkowej w miejscu poboru do wartości bezpiecznej,
- wykonać dezynfekcję termiczną instalacji, jeśli będzie taka konieczność,
- wykonać blokadę nastawy temperatury,
- utrzymywać temperaturę c.w.u. na stałym poziomie przy zmiennych warunkach temperatury i ciśnienia na wejściu do mieszacza,
- zamknąć dopływ wody zmieszanej w przypadku braku zasilania zimnej wody.

Zasada działania

Elementem regulującym w termostaticznym zaworze mieszającym jest czujnik temperatury (1) całkowicie zanurzony w przewodzie wyjścia zmieszanej wody (2), który rozszerzając się i kurcząc ustala w sposób ciągły odpowiednią proporcję pomiędzy wodą ciepłą i wodą zimną.

Regulacja odbywa się dzięki tłokowi (3), który przesuwa się w specjalnym cylindrze umieszczonym pomiędzy doprowadzeniem wody ciepłej (4) i wody zimnej (5).

Również wtedy, gdy występują spadki ciśnienia spowodowane poborem wody przez innych użytkowników lub gdy zmienia się temperatura na wejściu wody do instalacji mieszacz automatycznie reguluje natężenie przepływu po to, by uzyskać żądaną temperaturę.

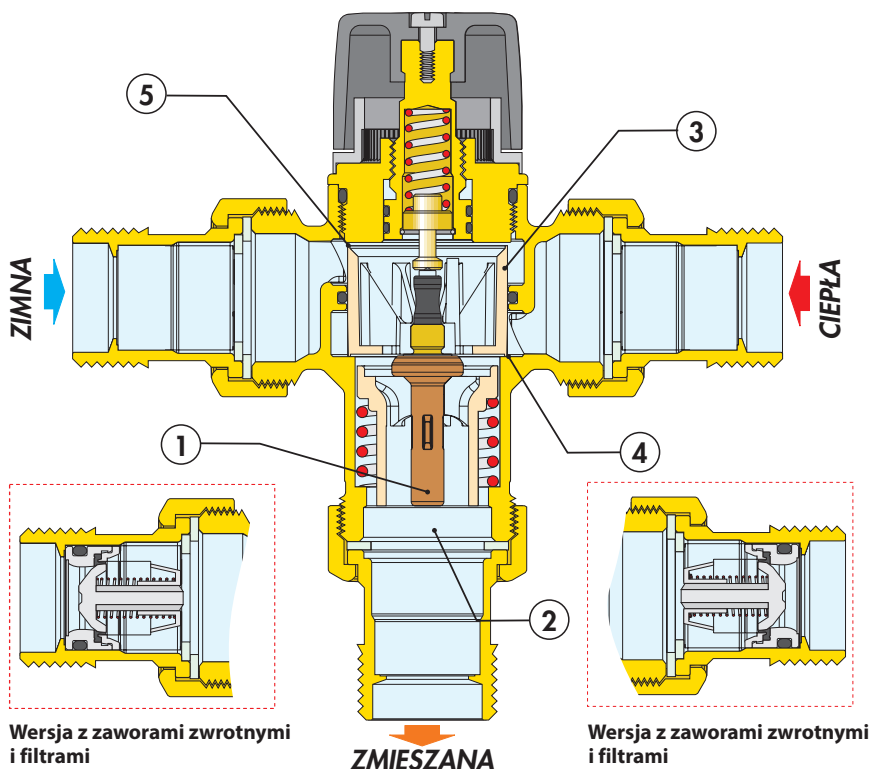
Szczegóły konstrukcyjne

Materiał zapobiegający osadzeniu się kamienia

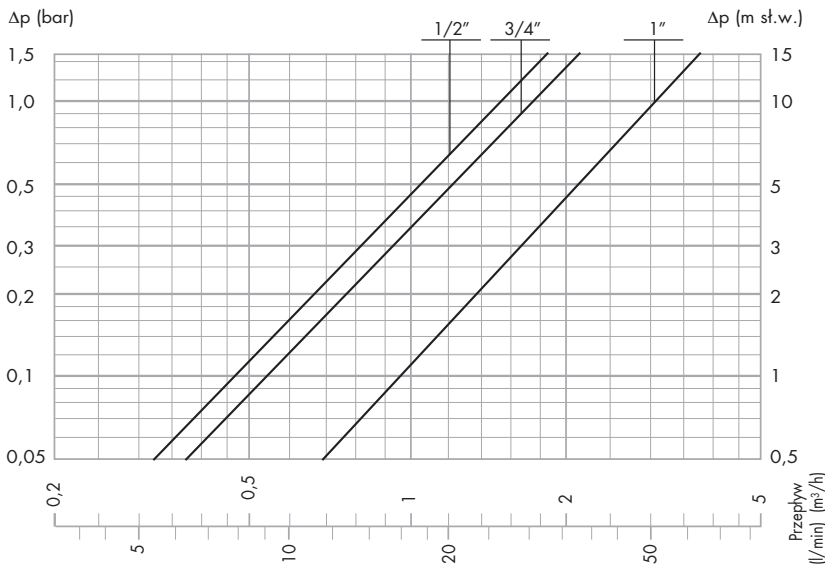
Materiały zastosowane do budowy mieszacza zmniejszają ryzyko osadzania się kamienia. Wszystkie części główne mieszacza takie jak element zamykający, gniazdo zaworu i prowadnice wykonane są ze specjalnego materiału zapobiegającego osadzeniu się kamienia, który posiada niski współczynnik przyczepności.

Termiczny wyłącznik

W przypadku braku zasilania zimnej wody, element zamykający odcina dopływ ciepłej wody. Ta funkcja jest aktywna w przypadku minimalnej różnicy temperatur wody ciepłej i zmieszanej wynoszącej 15°C.



Charakterystyka hydrauliczna



Zalecane natężenie przepływu dla zapewnienia stabilnej pracy z dokładnością $\pm 2^{\circ}\text{C}$

* $\Delta p = 1,5 \text{ bar}$	Minimum (m ³ /h)	Maximum* (m ³ /h)
1/2"	0,24	1,80
3/4"	0,24	2,00
1"	0,36	3,60

Kod	Ø	Kv (m ³ /h)
521914/34	1/2"	1,5
521915/35	3/4"	1,7
521916/36	1"	3,0

Zastosowanie

Mieszacze termostatyczne Caleffi z serii 5219 instalowane są w miejscu zasilania instalacji c.w.u. w celu kontroli temperatury wody. W celu zagwarantowania zasilania wodą zmieszaną o ustalonej temperaturze, natężenie przepływu musi wynosić przynajmniej 4 l/min (1/2"; 3/4") i 6 l/min (1").

Dobór średnicy zaworów

Dobór zaworu należy przeprowadzić na podstawie natężenia przepływu z uwzględnieniem jednoczesności pracy odbiorników. Dla wybranego zaworu należy na podstawie wymaganego przepływu odczytać stratę ciśnienia z zamieszczonego powyżej wykresu. Przy doborze zaworu należy sprawdzić ciśnienie dyspozycyjne w instalacji, straty ciśnienia, wymagane ciśnienie dla danego odbiornika.



Oprogramowanie do doboru zaworów mieszających dostępne jest na stronie www.caleffi.com W Apple Store i Google play.

Instalacja

Przed zamontowaniem zaworów mieszających należy przeczyścić przewody ponieważ zanieczyszczenia znajdujące się w rurach mogłyby wpłynąć negatywnie na pracę urządzeń. Zaleca się zamontowanie odpowiednich filtrów na wejściu wody do instalacji. Zawory mieszające z serii 5219 muszą być instalowane zgodnie ze schematami montażowymi zamieszczonymi w instrukcji obsługi lub w karcie katalogowej. Zawory mieszające z serii 5219 mogą być montowane w dowolnym położeniu, zarówno w pozycji pionowej jak i poziomej.

Na korpusie zaworu oznaczono:

- kolorem czerwonym i napisem HOT: wejście ciepłej wody,
- kolorem niebieskim i napisem COLD: wejście zimnej wody,
- napisem MIX wyjście wody zmieszanej.

Zawory zwrotne

W instalacjach z zamontowanymi zaworami mieszającymi należy zamontować zawory zwrotne po to, by zapobiec niepożądanemu przepływowi zwrotnemu do instalacji. Zawory z serii 5219 dostępne są w wersji wyposażonej w zawory zwrotne na wejściu ciepłej i zimnej wody.

Uruchomienie

Ze względu na ściśle określone zastosowanie mieszaczy termostatycznych ich montaż musi się odbywać zgodnie z obowiązującymi normami i przez wykwalifikowany personel. Zaleca się sprawdzenie temperatury wody zmieszanej za pomocą cyfrowego termometru.

Regulacja temperatury

Regulacji temperatury do żądanej wartości dokonuje się przy pomocy pokrętła ze skala, w które jest wyposażony zawór.

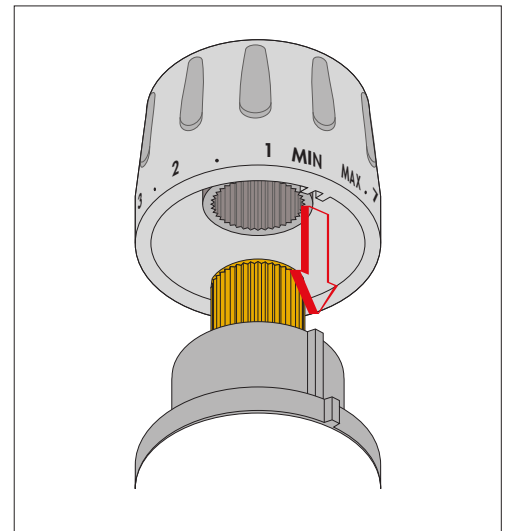
Nastawa	Min	1	2	3	4	5	6	7	Max
1/2" ÷ 3/4" T (°C)	35	40	45	48	52	56	60	63	65
1" T (°C)	35	38	41	45	50	53	56	60	65

z: $T_{ciepla} = 70^{\circ}\text{C}$ · $T_{zimna} = 15^{\circ}\text{C}$

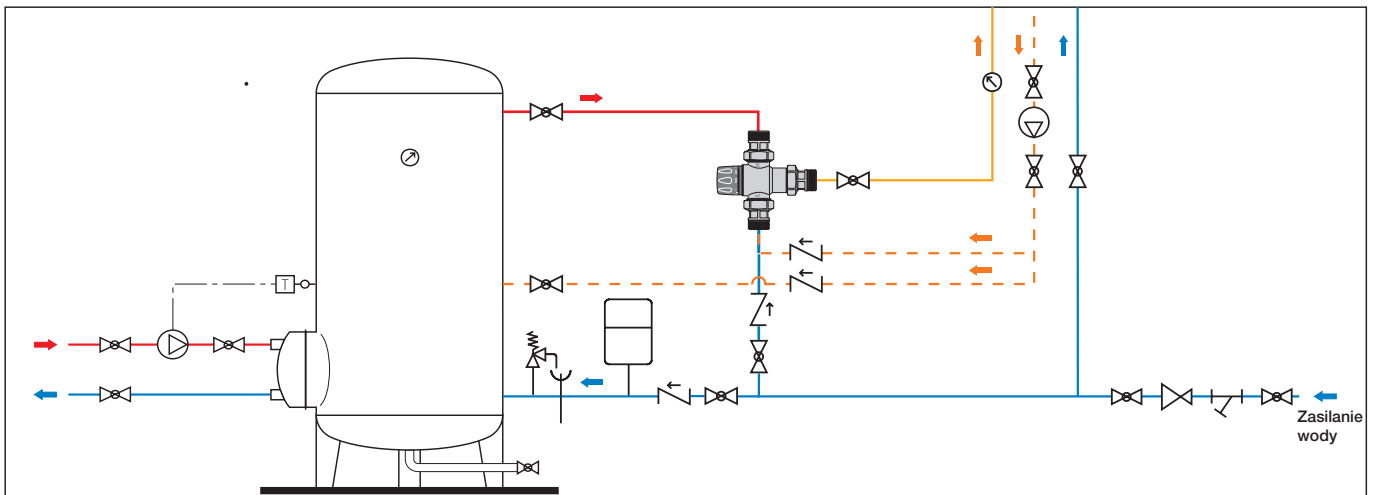
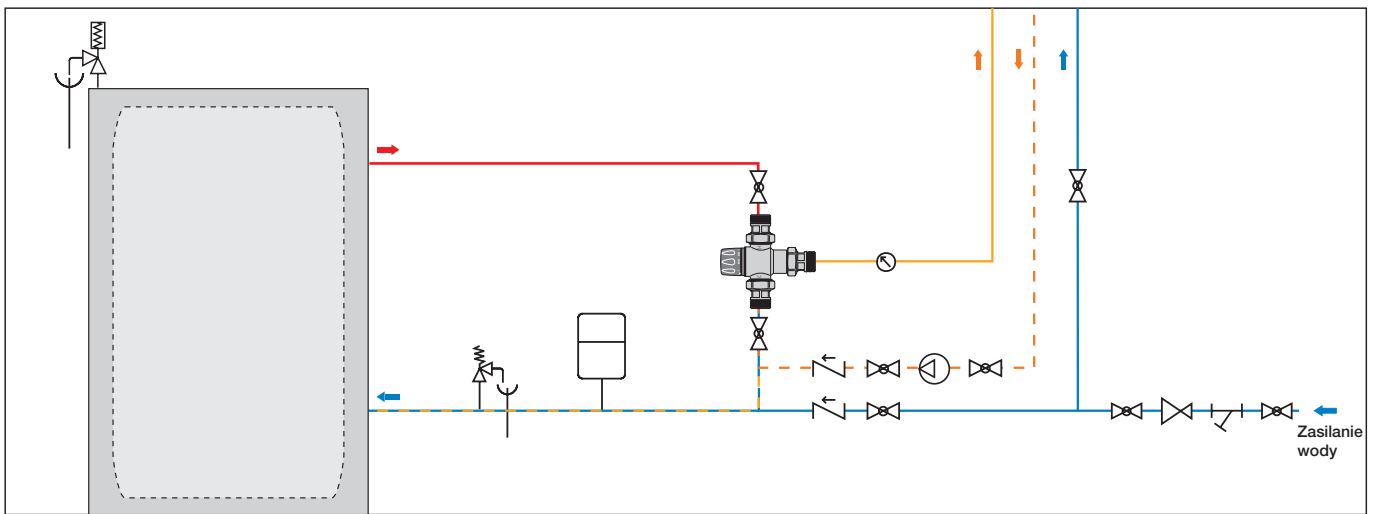
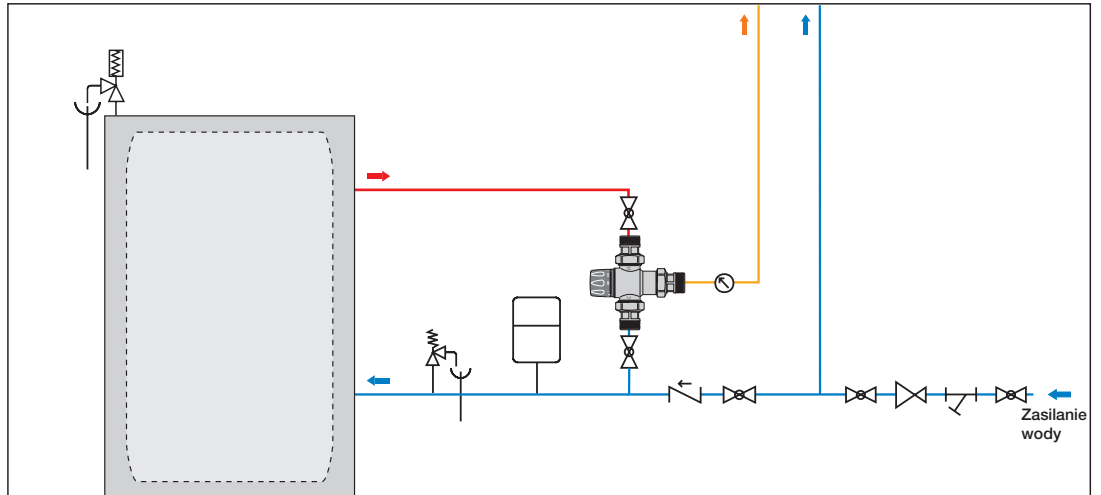
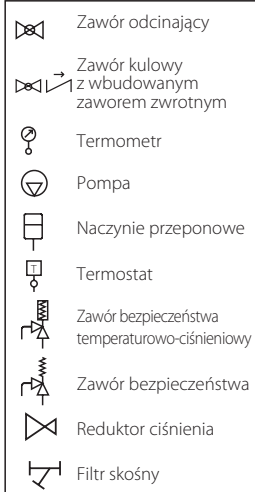
$p_{ciepla} = 3 \text{ bar}$ $p_{zimna} = 3 \text{ bar}$

Blockada regulacji

Przy użyciu pokrętła możliwe jest zablokowanie temperatury na uprzednio ustawionej wartości. W tym celu należy odkręcić śrubę mocującą, która znajduje się w górnej części pokrętła, odkręcić pokrętło i umieścić je w ten sposób, by wewnętrzna część zablokowała się w występie korpusu.



Schematy zastosowania



SPECYFIKACJA PODSUMOWUJĄCA

Seria 5219

Regulowany termostaticzny zawór mieszający. Przyłącza 1/2" GZ (3/4" i 1") ze złączkami. Korpus z mosiądzu odpornego na odcynkowanie. Chromowany. Element zamykający z PSU. Sprężyna ze stali nierdzewnej. Uszczelnienia z EPDM. Pokrętko regulacyjne z ABS. Maksymalna temperatura pracy 90°C. Zakres nastawy temperatury 35°C do 65°C. Dokładność $\pm 2^\circ\text{C}$. Maksymalne ciśnienie pracy (statyczne) 10 bar. Maksymalne ciśnienie pracy (dynamiczne) 5 bar. Stosunek maksymalnego ciśnienia wlotowego (C/Z lub Z/C) 2:1. Wyposażony w zabezpieczenie przed zmianą nastawy.

Zastrzegamy sobie prawo do wprowadzania zmian w produktach i zmian ich danych technicznych zawartych w niniejszej publikacji w jakimkolwiek czasie, bez wcześniejszego powiadomienia.