

Vană de amestec termostatică reglabilă prin selector, pentru instalare la puncte de distribuție



seria 5218



Funcționare

Vana de amestec termostatică este utilizată în instalațiile de preparare apă caldă menajeră pentru uz igienico-sanitar. Funcția sa este aceea de a menține constantă, la valoarea setată, temperatura apei amestecate trimisă la utilizator la varierea condițiilor de temperatură și de presiune de alimentare cu apă caldă și rece care intră sau a debitului prelevat.

Vana de amestec este de asemenea prevăzută cu funcția de închidere termică în cazul lipsei apei reci pe intrare.

Această serie specială de vane de amestec a fost certificată ca fiind în conformitate cu cerințele normei EN 15092 pentru instalarea la punctul de distribuție.

PATENT PENDING



Gamă de produse

Seria 5218 Vană de amestec termostatică reglabilă prin selector, echipată cu filtre și clapete de reținere pe intrare — dimensiuni 1/2", 3/4" și 1"

Caracteristici tehnice

Materiale

Corp: aliaj antidezincare CR
EN 12165 CW602N, cromat pe exterior

Obturator: PSU

Arcuri: oțel inox

Etanșări: EPDM

Selector: ABS

Parametri funcționali

Domeniu temperatură de reglaj: 45+65°C

Domeniu temperatură de reglaj conform standardului:
45+65°C (EN 15092)
55-60°C (DTC schemă UK)

Precizie: ±2°C

Presiune maximă de lucru (statică): 10 bar

Presiune maximă de lucru (dinamică): 5 bar

Temperatură maximă pe intrare : 90°C

Raport maxim între presiunile de intrare (C/F sau F/C): 2:1

Diferența minimă de temperatură dintre intrarea apei calde și ieșirea apei amestecate pentru a asigura cei mai buni parametri funcționali: 15°C

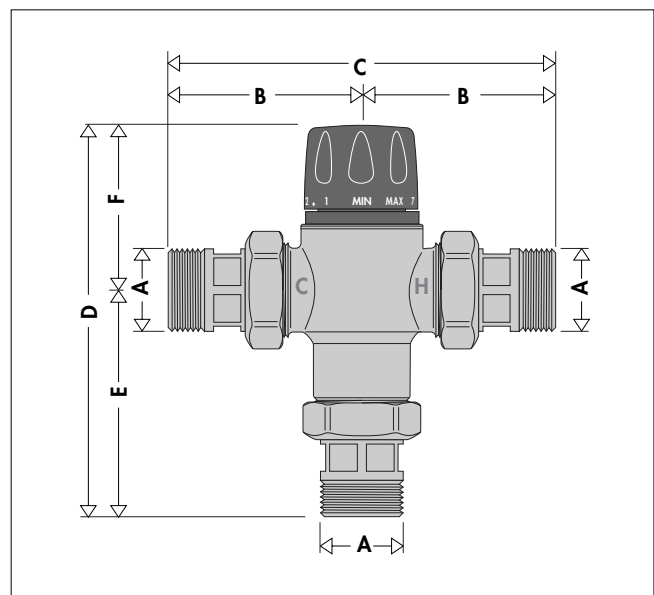
Debit minim pentru o funcționare stabilă: 4 l/min (1/2" și 3/4")
6 l/min (1")

Certificat conform normei: EN 15092 și DTC (UK)

Denumire : Tip 2 (reglabil)

Racorduri: 1/2" , 3/4" , 1" M cu olandez

Dimensiuni

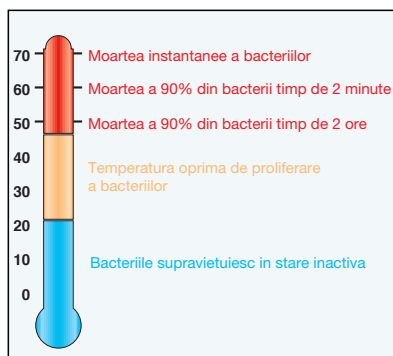


Cod	A	B	C	D	E	F	Masa (kg)
521814	1/2"	62,5	125	136	82	54	0,64
521815	3/4"	67	134	137	82	55	0,81
521816	1"	83,5	167	173	100,5	72	1,20

Legionella – punct de distribuție

În concordanță cu cele mai recente dispoziții legale și standarde din domeniu, în instalațiile centralizate de preparare apă caldă menajeră cu acumulare, pentru a putea preveni proliferarea periculoasei bacterii legionella, este necesar să se acumuleze apa caldă la o temperatură minimă de 60°C. La această temperatură aveți certitudinea că inhibați complet proliferarea bacteriei.

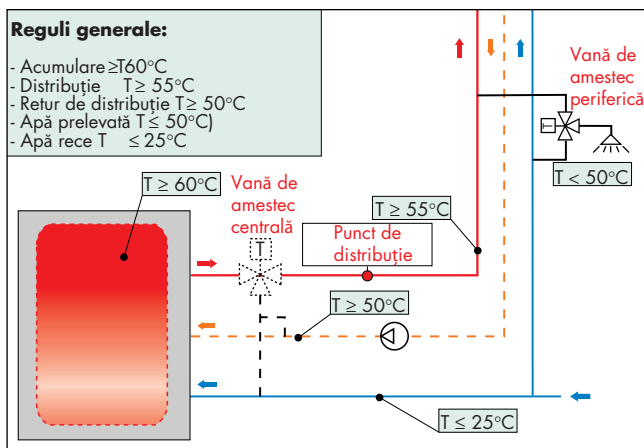
Desenul alăturat evidențiază comportamentul bacteriei Legionella Pneumophila la varierea condițiilor de temperatură a apei la care aceasta este acumulată. Pentru a asigura o dezinfectare termică corectă, temperatura trebuie urcată până la valori care să nu ub 60°C.



În aceste tipuri de instalații se întâmplă în mod frecvent ca temperatura la ieșirea din boiler să fie instabilă și foarte variabilă. Acest lucru se întâmplă din cauza unor condiții multiple de funcționare, atât din punct de vedere al presiunii cât și al schimbului termic cu sursa de energie primară, dar și debitului prelevat. În cazul unei racordări la sisteme solare, temperatura acumulării poate atinge de asemenea valori foarte înalte.

Astfel, temperatura în rețeaua de distribuție nu este controlată și menținută la valori care să asigure cea mai bună economie de energie electrică, la fel ca și dezinfectarea termică a rețelei. Mai mult decât atât, nu sunt asigurate nici condițiile optime necesare pentru garantării siguranței anti-arsuri la vanele termostactice periferice de la consumatori.

În instalațiile centralizate se întâmplă des ca rețelele de apă caldă și apă rece să aibă origine diferită și să fie la presiuni diferite. În cazul lipsei de apă rece pe intrare, este important să se evite



aparitia unor creșteri de temperatură rapide și neprevăzute la apă caldă distribuită.

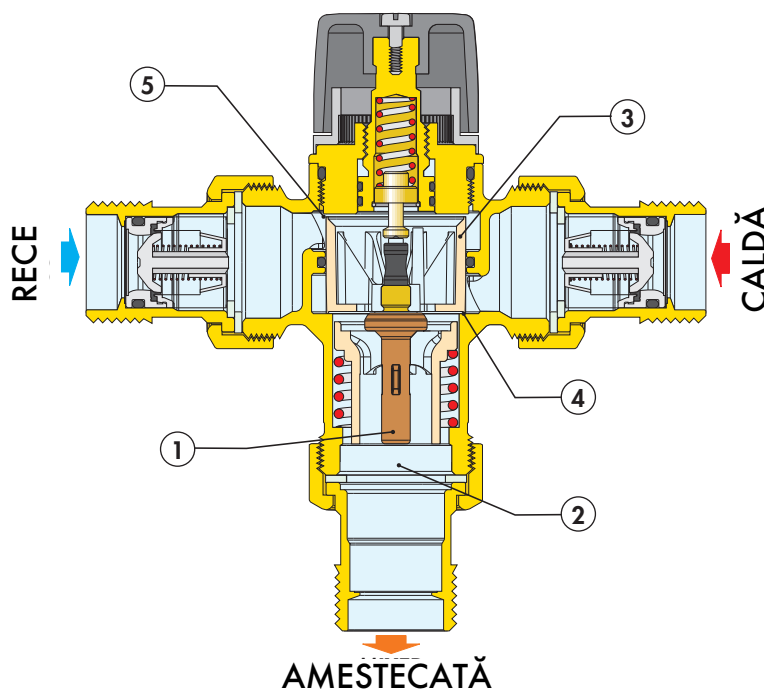
Având în vedere toate aceste aspecte, este deci necesar să se să se instaleze pe circuitul de ieșire din acumularea de apă caldă, la punctul de intrare în rețeaua de distribuție, o vană de amestec termostatică care are capacitatea să:

- reducă temperatura la punctul de distribuție la o valoare mai mică față de cea a acumulării, în mod controlat și utilizabil de către consumatorii de ACM,
- aibă un domeniu de reglare al temperaturii care permite să se efectueze dezinfectarea termică a rețelei, în caz de necesitate,
- permită reglarea temperaturii la valoarea dorită, cu blocarea antivandalism,
- mențină constantă temperatura de distribuție la varierea condițiilor de temperatură, presiune la intrare și debit prelevat,
- aibă o funcție de închidere termică în cazul lipsei apei reci la intrare,
- aibă parametri funcționali certificați conform normelor de produs specifice pentru aceste aplicații.

Principiu de funcționare

Vana de amestec termostatică amestecă apa caldă cu apa rece la intrare astfel încât să mențină constantă temperatura reglată a apei amestecate la ieșire.

Un element termostatic (1) este complet imersat în țeava de apă amestecată (2). Acesta se contractă sau se dilată generând mișcarea obturatorului (3) care controlează trecerea apei calde (4) sau reci (5) la intrare. Dacă există variații de temperatură sau presiune la intrare, elementul intern reacționează automat astfel încât să se revină la valoarea de temperatură setată la ieșire.



Particularități constructive

Materiale anticalcar

Materialele utilizate la producerea vanei elimină problema blocării cauzate de depunerile de calcar. Toate părțile funcționale sunt realizate cu material special anticalcar, cu coeficient scăzut de frecare, care garantează menținerea parametrilor funcționali în timp.

Închiderea termică

În cazul lipsei accidentale a apei reci la intrare, obturatorul închide trecerea apei calde, întrerupând ieșirea apei amestecate. Această funcție este asigurată numai în cazul în care există o minimă diferență de temperatură între apa caldă la intrare și apa amestecată la ieșire egală cu 15°C (funcție în conformitate cu EN 15092).

Certificare Europeană

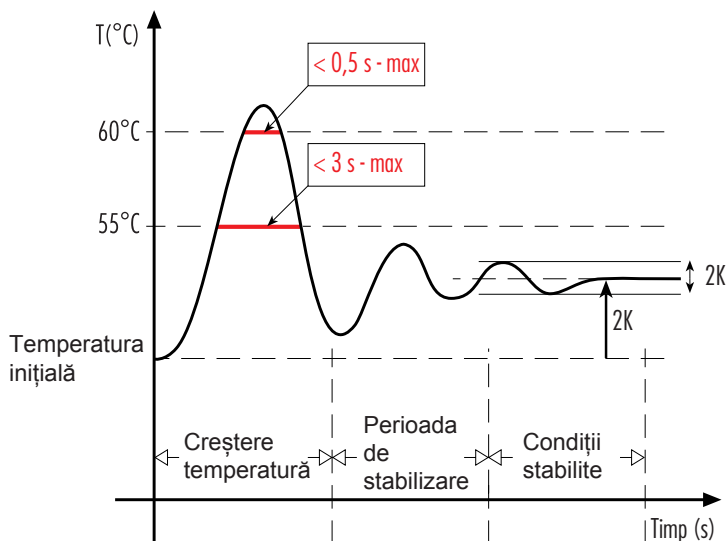
Normativul european EN 15092 "Vane de amestec termostactice în linie pentru distribuția apei calde – Probe și cerințe" specifică caracteristicile funcționale pe care trebuie să le aibă vanele de amestec introduse la punctul de distribuție în instalațiile hidro-sanitare realizate conform celor mai recente norme europene EN 806-1/2/3/4/5.

Vanele de amestec din seria 5218 sunt certificate ca fiind corespunzătoare în conformitate cu aceste norme de către Organismul de certificare Buildcert și DTC (UK).

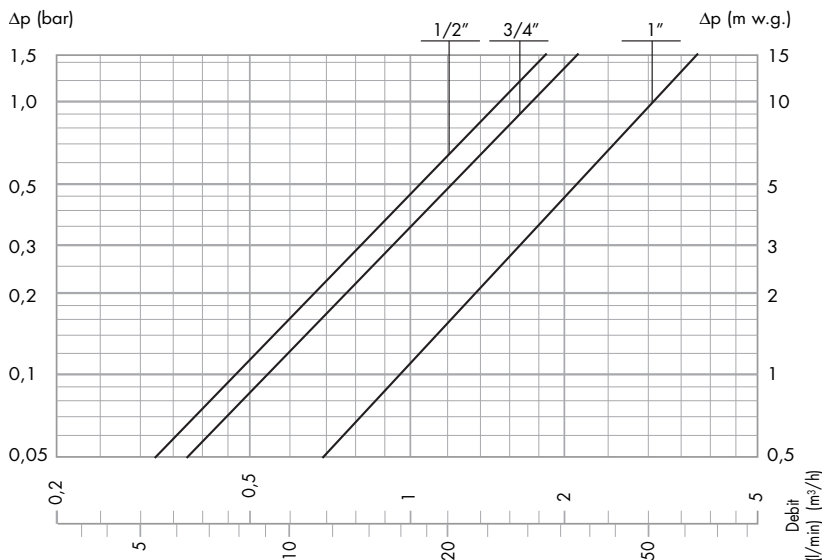
	Limite de utilizare	Limite recomandate pentru funcționare
Presiune dinamică	0,2 bar min.	1 bar $\leq p \leq$ 5 bar
Presiune statică	10 bar max.	
Temperatură apă caldă intrare	$T \leq 90^\circ\text{C}$	$60^\circ\text{C} \leq T \leq 80^\circ\text{C}$
Temperatură apă rece intrare	$T \leq 25^\circ\text{C}$	$T \leq 25^\circ\text{C}$
Temperatură distribuție (ieșire) EN 15092	$45^\circ\text{C} \leq T \leq 65^\circ\text{C}$	
Temperatură distribuție (ieșire) DTC scheme	$55^\circ\text{C} \leq T \leq 60^\circ\text{C}$	

Tranziție termică

În timpul perioadei de tranziție, ca urmare a unor variații bruște de presiune, temperatură sau de debit, temperatura crește față de valoarea setată inițial și această creștere trebuie să fie de durată limitată. Cerințe conform EN15092.



Caracteristici hidraulice



DEBITE recomandate pentru a garanta o funcționare stabilă și precizie de $\pm 2^\circ\text{C}$

Cod	\varnothing	Kv (m^3/h)
521814	1/2"	1,5
521815	3/4"	1,7
521816	1"	3,0

* $\Delta p = 1,5 \text{ bar}$	Minim (m^3/h)	Maxim* (m^3/h)
1/2"	0,24	1,80
3/4"	0,24	2,00
1"	0,36	3,60

Utilizare

Vanele de amestec termostatiche din seria 5218 sunt utilizate în conformitate cu cerințele normativului EN 15092, pentru aplicații la punctul de distribuție, pentru controlul temperaturii apei calde distribuite în circuit. Acestea nu sunt utilizabile pentru controlul temperaturii apei la punctul de utilizare.

Vanele de amestec termostatiche din seria 5218 nu sunt dispozitive de siguranță.

Pentru aceste cerințe trebuie de altfel să se utilizeze vane de amestec specifice anti-arsuri. Pentru a garanta o funcționare stabilă, vanei de amestec trebuie să i se garanteze un debit minim de 4 l/min (1/2"; 3/4") și 6 l/min (1").

Alegerea dimensiunii vanei de amestec

După ce este cunoscut debitul de proiect, ținând cont de factorul de simultaneitate la utilizarea obiectelor sanitare, se alege dimensiunea vanei de amestec verificând pe graficul prezentat pierderea de sarcină care se produce. În acest caz, trebuie să se verifice presiunea disponibilă, pierderea de sarcină a instalației în aval de vana de amestec și presiunea reziduală de garantat la obiectele sanitare utilizatoare.

Software de dimensionare disponibil pe www.caleffi.it și www.caleffi.ro.

Instalare

Înainte de instalarea vanei de amestec, trebuie să se spele țevile, pentru a evita ca impuritățile în circulație să afecteze parametrii funcționali. Se recomandă să instalați mereu filtre cu capacitate adecvată la intrarea apei din rețeaua hidrică. Vanele de amestec seria 5218 sunt echipate cu filtre pe intrările de apă caldă și rece.

Vanele de amestec termostatiche Caleffi din seria 5218 se instalează conform schemelor indicate în fișa de instrucțiuni și în prezentul pliant.

Vanele de amestec termostatiche Caleffi din seria 5218 pot fi instalate în orice poziție, atât verticală cât și orizontală.

Pe corpul vanei de amestec sunt evidențiate:

- intrare apă caldă cu litera "H" (Hot)
- intrare apă rece cu "C" (Cold)
- ieșire apă amestecată cu înscrisul "MIX".

Clapete de reținere

În instalațiile cu vane de amestec termostatiche trebuie să introducăți clapetele de reținere certificate EN13959 pentru a evita un retur nedorit de fluid. Vanele de amestec termostatiche 5218 sunt echipate cu clapete de reținere certificate EN 13959 pe intrările de apă caldă și apă rece.

Punere în funcțiune

Având în vedere destinațiile de utilizare speciale ale vanei termostatiche, punerea sa în funcțiune trebuie să fie efectuată conform normativelor în vigoare de către personal calificat utilizând aparate de măsură adecvate pentru a măsura temperaturile. Se recomandă să se utilizeze un termometru digital pentru măsurarea temperaturii apei amestecate.

Reglarea temperaturii

Reglarea temperaturii la valoarea dorită este efectuată utilizând selectorul de lucru cu scală gradată cu care este echipată vana.

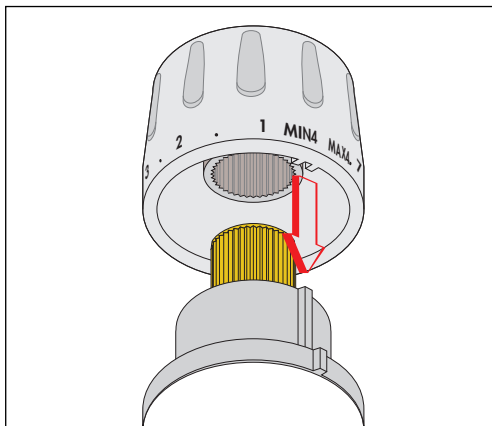
Poziție	Min	1	2	3	4	5	6	7	Max
1/2" + 3/4" T (°C)	35	40	45	48	52	56	60	63	65
1" T (°C)	35	38	41	45	50	53	56	60	65

con: $T_{\text{CALDĂ}} = 70^\circ\text{C}$ · $T_{\text{RECE}} = 15^\circ\text{C}$











$p_{\text{CALDĂ}} = 3 \text{ bar}$ $p_{\text{RECE}} = 3 \text{ bar}$

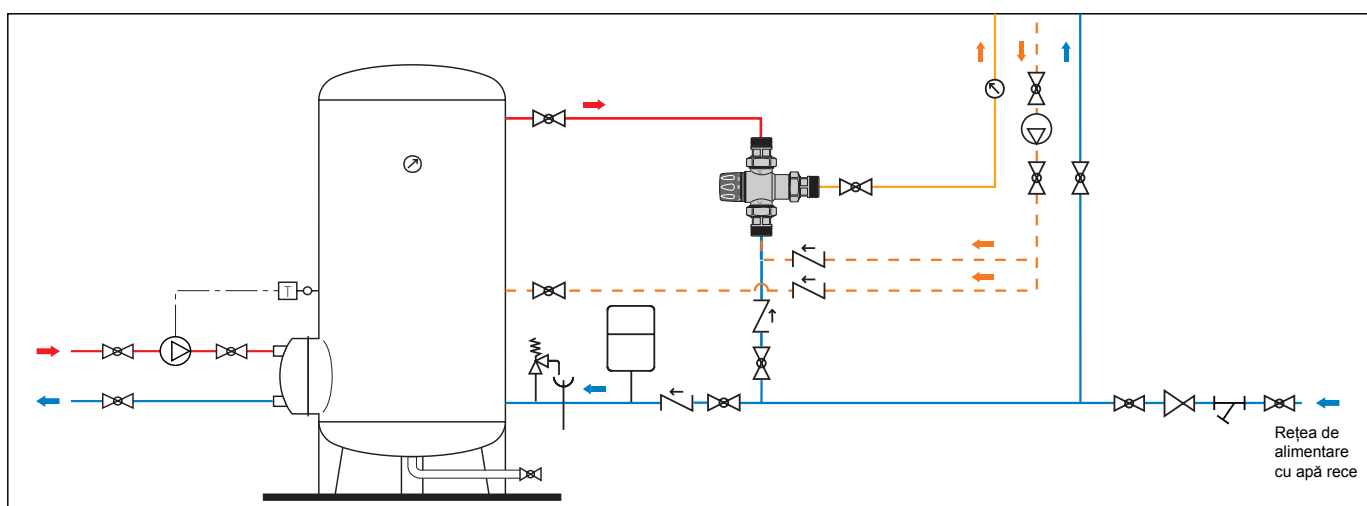
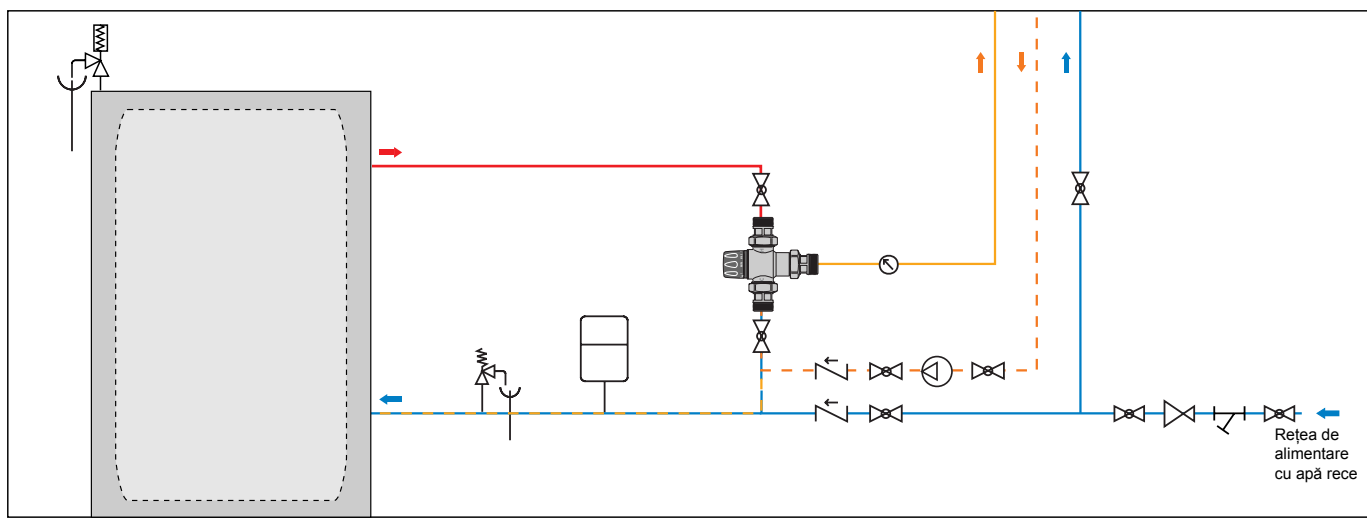
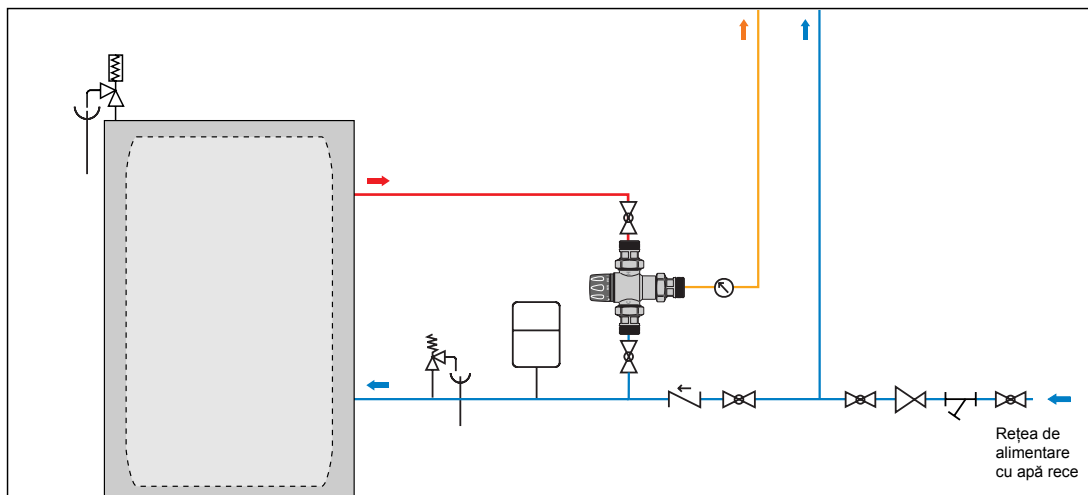
Blocarea reglajului

Poziționați selectorul pe numărul dorit, slăbiți șurubul superior, scoateți selectorul și re poziționați-l astfel încât reperul interior să se încadreze cu partea ieșită în relief pe suportul selectorului.



Scheme de aplicații

-  Robinet cu sferă
-  Robinet cu sferă cu clapetă de reținere
-  Termometru
-  Pompa
-  Vas de expansiune
-  Termostat
-  Supapă de siguranță temperatură/presiune
-  Supapa de siguranță
-  Reductor de presiune
-  Filtru Y



TEXTUL OFERTEI TEHNICE

Seria 5218

Vană de amestec termostatică reglabilă prin selector. Certificată conform normei EN 15092. Racorduri 1/2" M (3/4" și 1") cu olandez. Corp din aliaj antidezincare. Cromat. Obturator din PSU. Arcuri din oțel inox. Elemente de etanșare din EPDM. Selector din ABS. Temperatură maximă de intrare 90°C. Domeniu de reglaj al temperaturii de la 45°C la 65°C. Precizie ±2°C. Presiune maximă de lucru (statică) 10 bar. Presiune maximă de lucru (dinamică) 5 bar. Raport maxim între presiunile de intrare (C/F sau F/C) 2:1. Echipată cu filtre și clapete de reținere pe intrare. Echipat cu sistem de blocare antivandalism al reglajului.

Ne rezervăm dreptul în orice moment și fără o informare prealabilă de a aduce îmbunătățiri și modificări la produsele descrise și la datele tehnice aferente