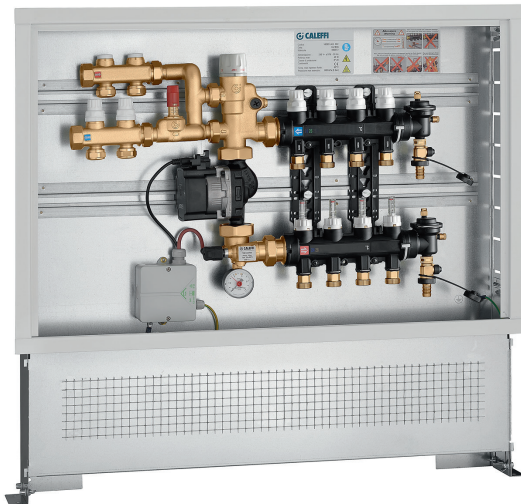


# Termička jedinica sa fiksnom regulacijom i setom za distribuciju fluida za primarni krug grejanja



serije 182



## Funkcija

Termička jedinica sa fiksnom regulacijom i setom za distribuciju fluida za primarni krug grejanja se koristi kod kombinacije radijatorskog i podnog grejanja. Termička jedinica sa fiksnom regulacijom održava konstantan protok fluida na zadatoj temperaturi za podno grejanje. Regulisanje temperature vrši se hidrauličkom jedinicom koja se sastoji od termostatskog trokrakog ventila sa ugrađenim senzorom.

Funkcija ovog seta je da obezbedi protok fluida od kotla do grejnih elemenata.

Komplet sa razdelnicima sa ugrađenim zaustavnim i regulacionim ventulima i podesivim by-pass setom za primarni krug radijatorskog grejanja. Druga neophodna oprema su termostatski ili elektrotermički ventili.

## Preporučena dokumentacija

- Tehn. broš. 01126 Razdelnici od kompozitnog materijala za sistem podnog grejanja serije 670

## Asortiman



- Art. 1826.1 002 Termička jedinica sa fiksnom regulacijom sa razdelnicima i ormarićem, distribucionim setom za primarni krug, sa pumpom UPS 25-60
- Art. 1826.1A2L 002 Art. 1826.1A2L 002 Termička jedinica sa fiksnom regulacijom sa razdelnicima i ormarićem, distribucionim setom za primarni krug, sa pumpom UPM3 Auto L 25-70

## Tehničke karakteristike

### Materijali

#### Regulaciona jedinica sa termostatskim trokrakim ventilom

|                            |                       |
|----------------------------|-----------------------|
| Telo:                      | mesing EN 1982 CB753S |
| Vreteno zatvarača ventila: | mesing EN 12164CW614N |
| Zatvarač ventila:          | PSU                   |
| Zaptivke:                  | EPDM                  |

#### Adapter na razvodu

|       |                       |
|-------|-----------------------|
| Telo: | mesing EN 1982 CB753S |
|-------|-----------------------|

#### By-pass set za primarni krug

|                 |                       |
|-----------------|-----------------------|
| Telo:           | mesing EN 1982 CB753S |
| By-pass ventil: | PA6G30                |
| Opruga:         | nerđajući čelik       |

#### Razdelnici za primarni krug

#### Razdelnik

|                       |                        |
|-----------------------|------------------------|
| Telo:                 | mesing EN 1982 CB753S  |
| Regulacioni ventil    |                        |
| Zatvarač ventila:     | mesing EN 12164 CW614N |
| Hidrauličke zaptivke: | EPDM                   |

#### Sabirnik

|       |                       |
|-------|-----------------------|
| Telo: | mesing EN 1982 CB753S |
|-------|-----------------------|

#### Zaustavni ventil

|                              |                 |
|------------------------------|-----------------|
| Vreteno zatvarača ventila:   | nerđajući čelik |
| Zatvarač ventila i zaptivke: | EPDM            |
| Opruge:                      | nerđajući čelik |
| Kapa:                        | ABS             |

## Performanse

|   |                        |
|---|------------------------|
| Fluid:                                    | voda, rastvori glikola |
| Maksimalni procenat glikola:              | 30%                    |
| Opseg regulisanja temperature:            | 25-55°C                |
| Tačnost:                                  | ±2°C                   |
| Maksimalna ulazna temperatura na primaru: | 90°C                   |
| Maksimalni radni pritisak:                | 6 bar                  |

Podešavanja diferencijalnog by-pass-a za razdelnike za podno grejanje: 25 kPa (2.500 mm H<sub>2</sub>O)

Podešavanja diferencijalnog by-pass-a za primarni krug grejanja: 2÷30 kPa (0,2-3 mm H<sub>2</sub>O)

Prosečna vrednost unutrašnjeg prečnika razdelnika za primarni krug grejanja: Ø 20 mm

Skala termometra: 24÷48°C

Skala manometra: 0÷10 bar

Priključci: - primarni krug: 1" Ž

- regulaciona jedinica: 1" Ž sa navrtkom

- izlazi za podno grejanje: 3/4" u kompletu

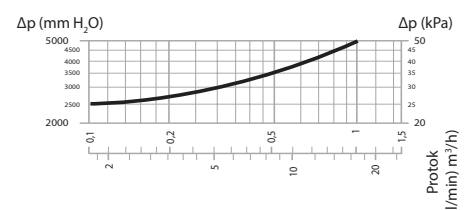
sa adapterom art. 675850

- međuosno rastojanje izlaza: 50 mm

- izlazi razdelnika za primarni krug: 3/4" M - Ø 18 mm

- međuosno rastojanje izlaza: 50 mm

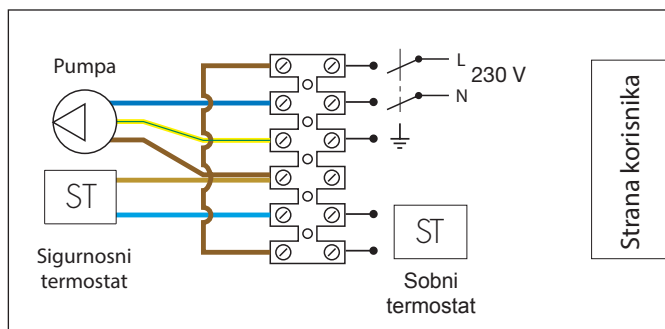
## Dijagram diferencijalnog by-pass-a za podno grejanje



## Sigurnosni termostat

Fabrički podešen: 55°C ±3°C  
 Klasa zaštite: IP 55  
 Kontakt: 10 A/240 V

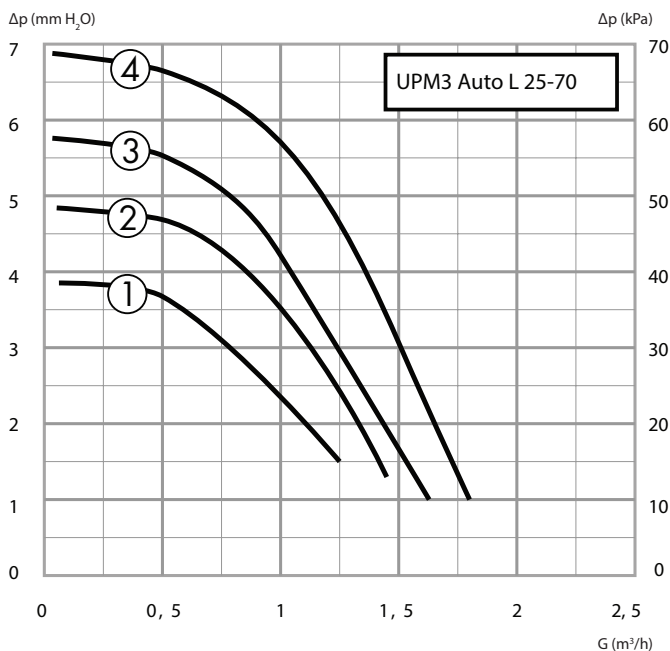
### Električna šema povezivanja



### Pumpa

Visoko efikasna pumpa: model UPM3 Auto L 25-70  
 Materijal tela: liveno gvožđe GG 15/20  
 Napajanje: 230 V - 50 Hz  
 Maksimalna vlažnost vazduha u prostoru: 95%  
 Maksimalna temperatura u prostoru: 80°C  
 Klasa zaštite: IP 44  
 Međusno rastojanje pumpe: 130 mm  
 Priključci: 1 1/2" sa navrtkom

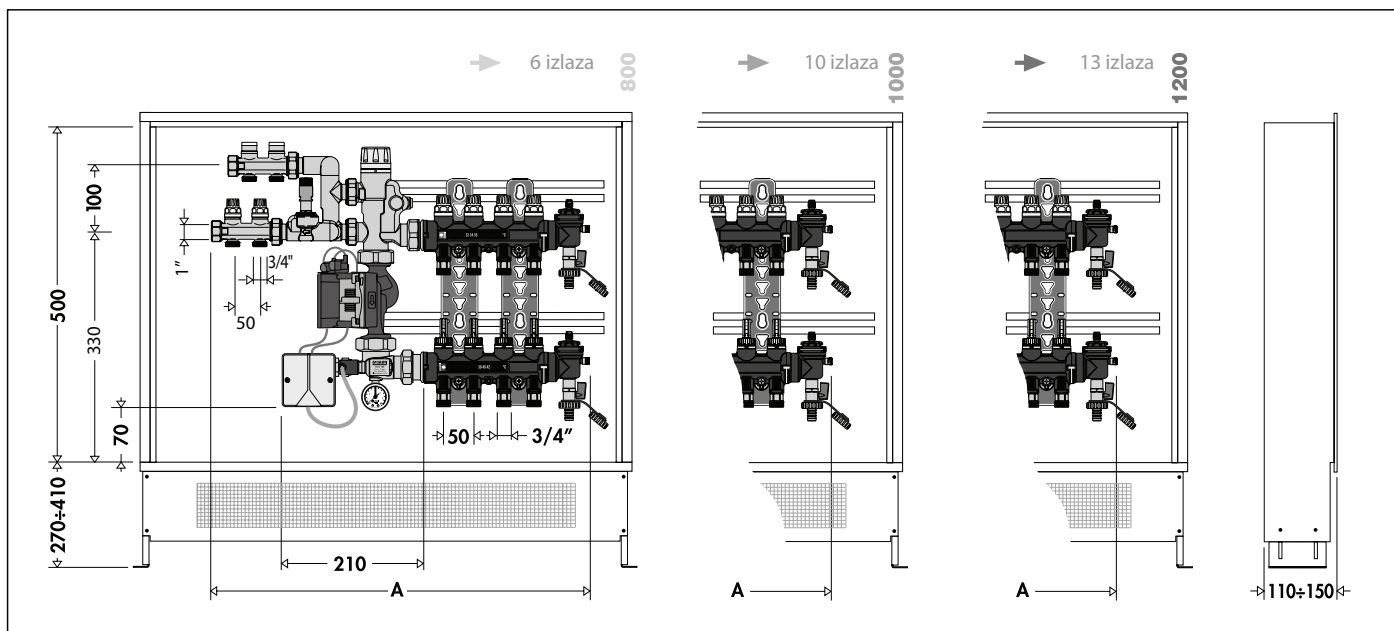
## Karakteristika pumpe



### Napomena:

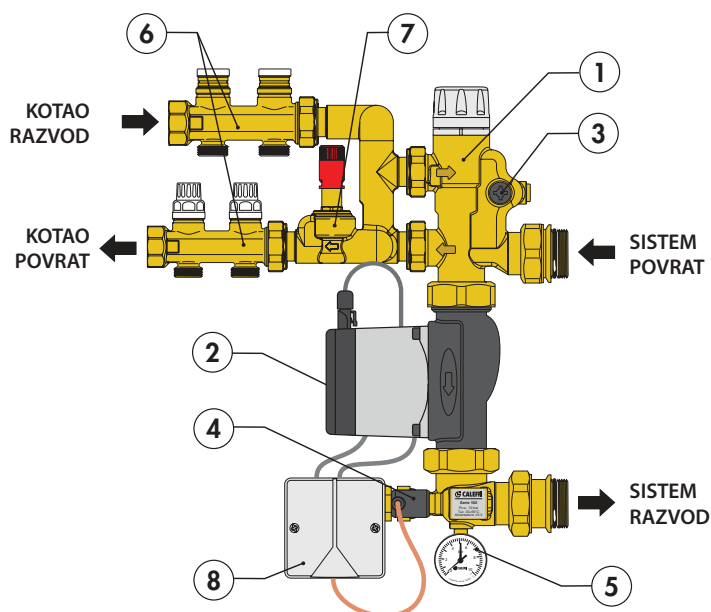
Pumpa radi prema konstantnom ili proporcionalnom pritisku, prilagođavajući se potrebama sistema, za više informacija pogledati tehničko uputstvo koje se isporučuje zajedno sa proizvodom.

## Dimenzije

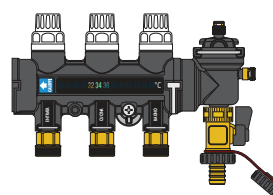


| Art.                | 1826C1 002 | 1826D1 002 | 1826E1 002 | 1826F1 002 | 1826G1 002 | 1826H1 002 | 1826I1 002 | 1826L1 002 | 1826M1 002 | 1826N1 002 | 1826O1 002 |
|---------------------|------------|------------|------------|------------|------------|------------|------------|------------|------------|------------|------------|
| Radijatori - izlazi | 2          | 2          | 2          | 2          | 2          | 2          | 2          | 2          | 2          | 2          | 2          |
| Podno gr. - izlazi  | 3          | 4          | 5          | 6          | 7          | 8          | 9          | 10         | 11         | 12         | 13         |
| A                   | 565        | 615        | 665        | 715        | 765        | 815        | 865        | 915        | 965        | 1015       | 1065       |

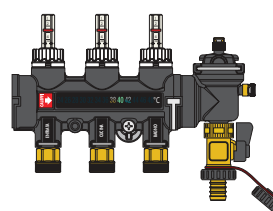
## Karakteristike



Sabirnik sa zaustavnim ventilima



Razdelnik sa meračima protoka i balansnim ventilima



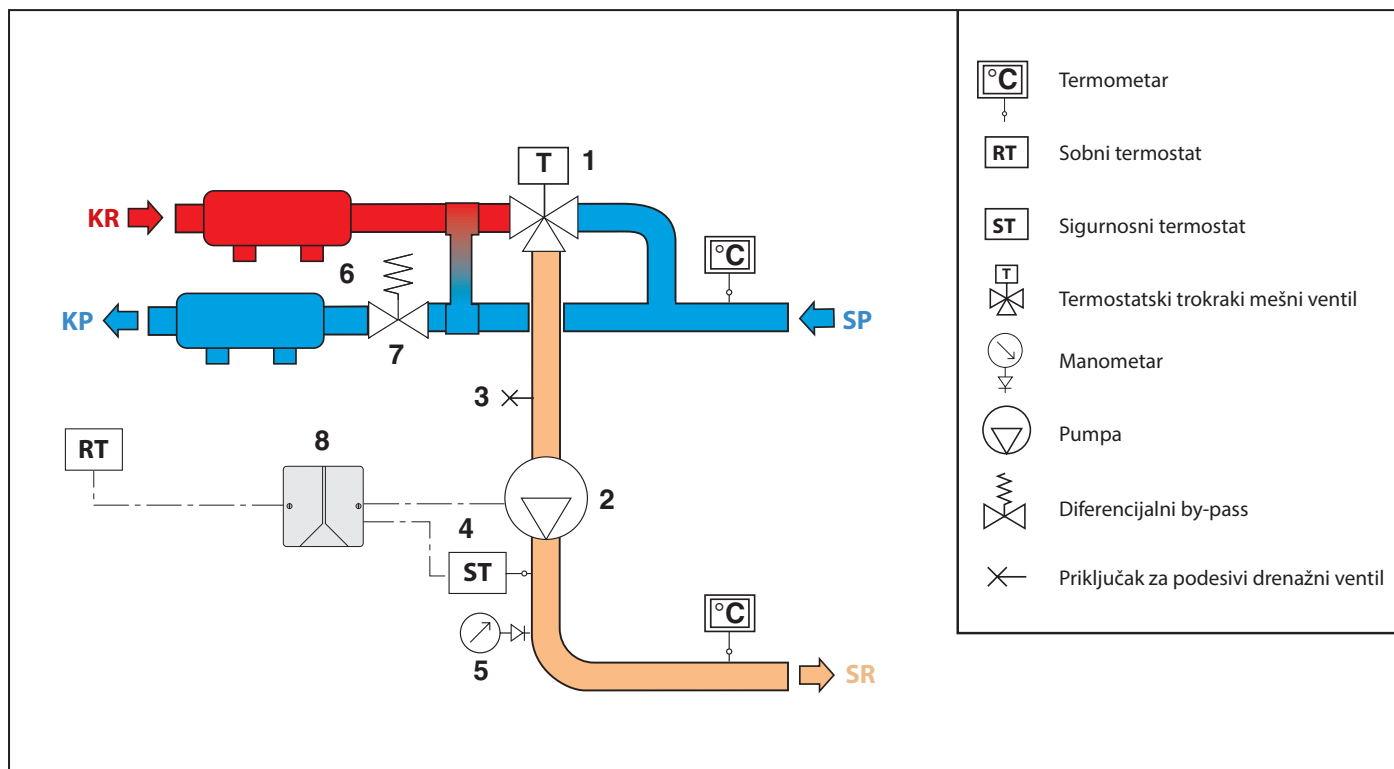
Završni sklop sa automatskim odzračnim ventilom i slavinom za punjenje/pražnjenje



Fleksibilno crevo za diferencijalni by-pass (opciono art. 182000)

- |   |   |
|---|---|
| 1 Termostatski mešni ventil sa ugrađenim senzorom | 5 Manometar                                   |
| 2 Cirkulaciona pumpa                              | 6 Razdelnici za primarni krug                 |
| 3 Priključak za podesivi drenažni ventil          | 7 Diferencijalni by-pass set za primarni krug |
| 4 Sigurnosni termostat                            | 8 Kutija sa električnim kablovima             |

## Hidraulički dijagram



## Princip rada

Termostatski mešni ventil sastoji se od temperaturnog senzora (1) koji je potpuno uronjen u izlaznu granu mešnog ventila. Temperaturni sensor svojom kontrakcijom i dilatacijom obezbeđuje kontinualno mešanje tople vode iz kotla i vode iz povrata sistema obezbeđujući tačnu temperature vode na izlazu.

Dovod vode je regulisan pomoću zatvarača ventila (2) koji klizi u cilindru koji se nalazi između ulaza za toplu vodu (3) i ulaza za vodu iz povrata sistema (4). Ukoliko je toplotno opterećenje u sekundarnom krugu ili temperatura vode iz kotla promenljiva, mešni ventil automatski podešava protok dok se ne dobije zadata vrednost temperature.

## Konstrukcija

### Telo regulacione jedinice

Telo ventila, koji sadrži temperaturnu regulacionu jedinicu, je napravljeno od odlivka sa priključcima za primarni i sekundarni krug. Zahvaljujući specifičnoj konstrukciji unutrašnjeg kanala kojim se dovodi fluid u regulacioni ventil, imamo ventil manjih dimenzija koji se lako povezuje na sistem.

### Smanjeni gubici

Termostatski mešni ventil sadrži zatvarač koji je napravljen da deluje na otvore kroz koje prolazi fluid, obezbeđujući velik protok bez obzira na male dimenzije ventila i preciznu kontrolu temperature.

### Materijali otporni na stvaranje naslaga kamenca

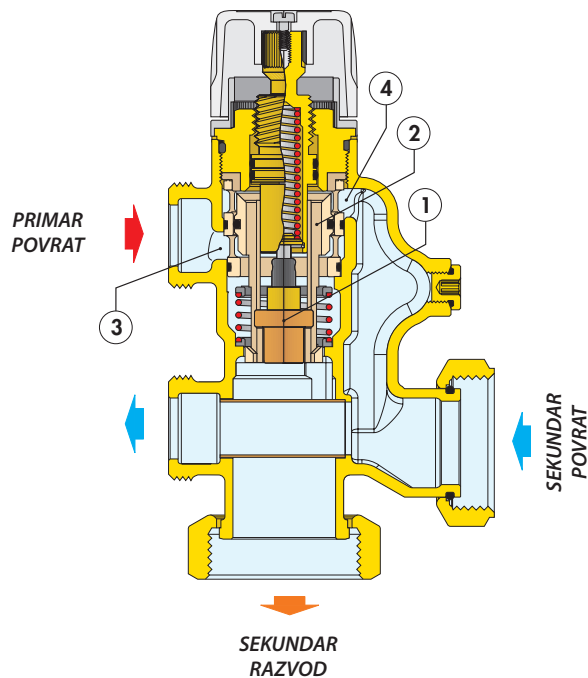
Materijal koji je korišćen pri konstruisanju termostatskog mešnog ventila eliminiše stvaranje naslaga kamenca. Svi pokretni delovi kao zatvarač ventila, sedišta i vođice napravljeni su od materijala koji smanjuju koeficijent trenja i obezbeđuju dug i siguran rad svih pokretnih delova.

### Niska toplotna inercija termostatskog senzora

Termostatski mešni ventil ima osetljiv element sa niskom toplotnom inercijom, koji brzo reaguje na promene ulaznog pritiska i temperature, skraćujući vreme odziva ventila na promenu toplotnog opterećenja.

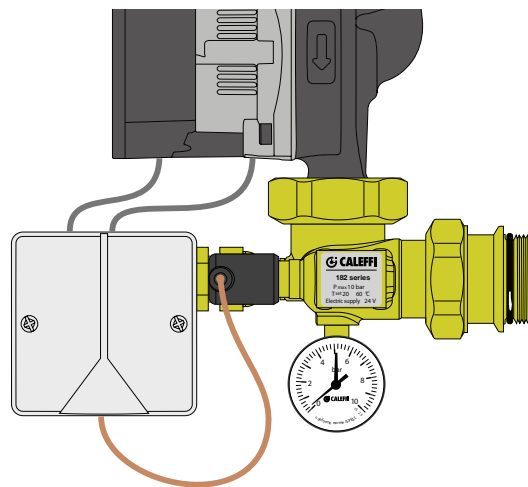
### Fiksiranje željene temperature

Kontrolna kapa dozvoljava podešavanje temperature između minimuma i maksimuma za jedan obrt (360°C). Takođe ima "tamper-proof" sistem za fiksiranje temperature na podešenu vrednost.



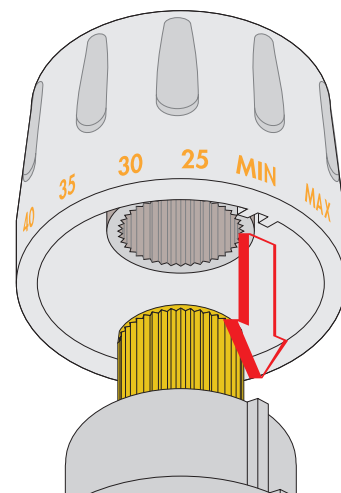
### Protočna jedinica

Protočna jedinica napravljena je od odlivka sa svim neophodnim priključcima za povezivanje sa funkcionalnim komponentama kao što su sigurnosni termostat i manometar.



### Fiksiranje temperature

Temperatura se može fiksirati na podešenu vrednost skidanjem kape regulacije i naknadnim postavljanjem u žleb kao što je prikazano na slici.

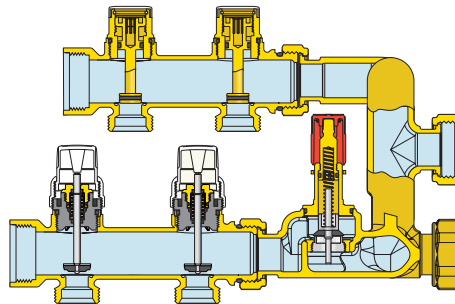


## Razdelnici i diferencijalni by-pass set za primarni krug

### Princip rada

Razdelnici i diferencijalni by-pass set za primarni krug omogućavaju kontrolu protoka na grejnim elementima.

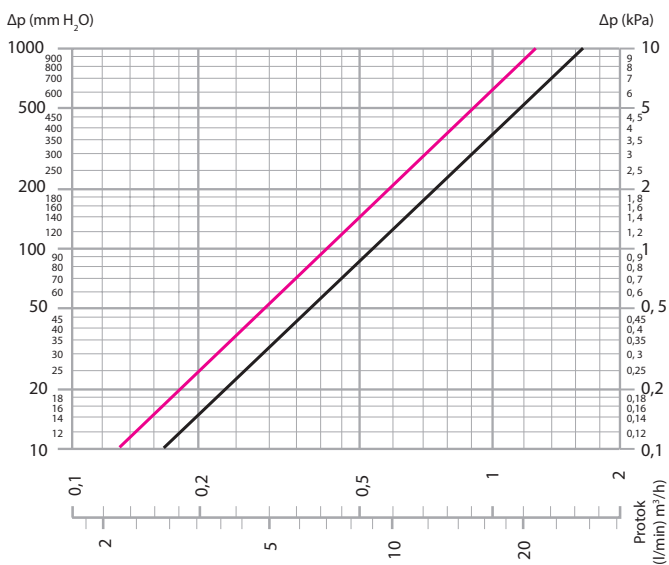
Set se sastoji od razdelnika sa ugrađenim regulacionim i zaustavnim ventilima. Isti ti grejni krugovi mogu biti automatski zatvoreni korišćenjem elektrotermičkih glava.



### Razdelnici za primarni krug

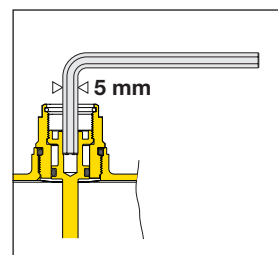
Sastoje se od:

- razdelnika sa ugrađenim regulacionim ventilima. Na ovaj način moguće je podesiti tačne protoke za različite grejne krugove.
- sabirnika sa ugrađenim zaustavnim ventilima. Isti ti grejni krugovi mogu biti automatski zatvoreni korišćenjem elektrotermičkih glava.



|   | Kv   | Kv <sub>0,01</sub> |
|---|------|--------------------|
| Protok kada je regulacioni ventil potpuno otvoren | 5,40 | 540                |
| Zaustavni ventil                                  | 4,10 | 410                |

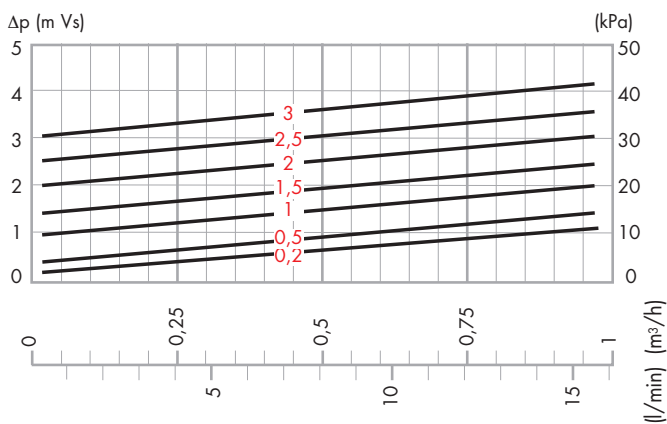
| Podešavanje pozicije | Kv (m³/h) | Kv <sub>0,01</sub> (l/h) |
|----------------------|-----------|--------------------------|
| 2 obrtaja            | 0,22      | 22                       |
| 3 obrtaja            | 1,30      | 130                      |
| 4 obrtaja            | 3,20      | 320                      |
| 5 obrtaja            | 4,70      | 470                      |
| P.O.                 | 5,40      | 540                      |



### Diferencijalni ventil

Diferencijalni ventil se koristi za kontrolu pada pritiska u primarnom krugu grejanja, pomaže cirkulaciju prema grejnim elementima i ograničava nadpritisak ako postoje ventili sa termostatskim ili elektrotermičkim glavama.

Diferencijalni ventil se može podešavati, on je unapred podešen na 5 kPa i predstavlja srednju vrednost pada pritiska u primarnom krugu grejanja. Ukoliko je potrebno ta vrednost se može podesiti u opsegu od 2-30 kPa (0,2 - 3 m H<sub>2</sub>O), korišćenjem odgovarajuće kape sa graduisanom skalom.



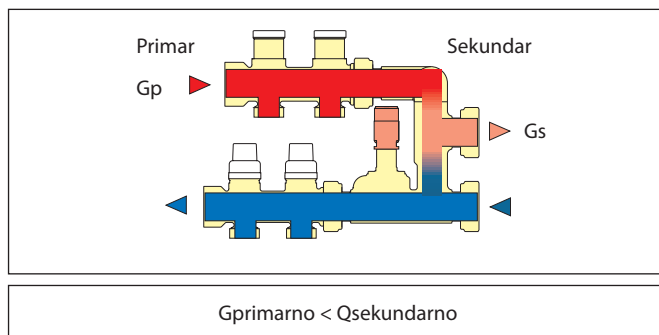
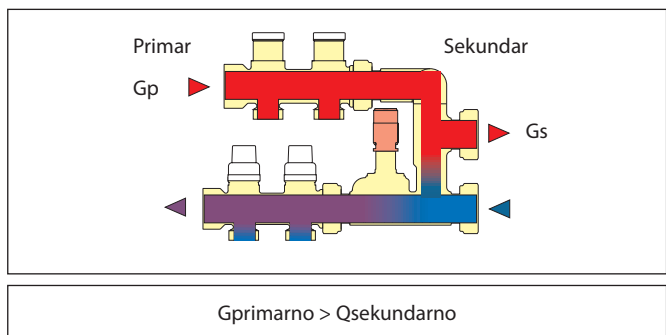
### By-pass set za primarni krug grejanja

By-pass set omogućava hidrauličko odvajanje primarnog i sekundarnog kruga grejanja. Ovo hidrauličko odvajanje optimizuje rad na sekundarnom krugu i sprečava uticaj na sekundarni krug usled promene protoka u primarnom krugu.

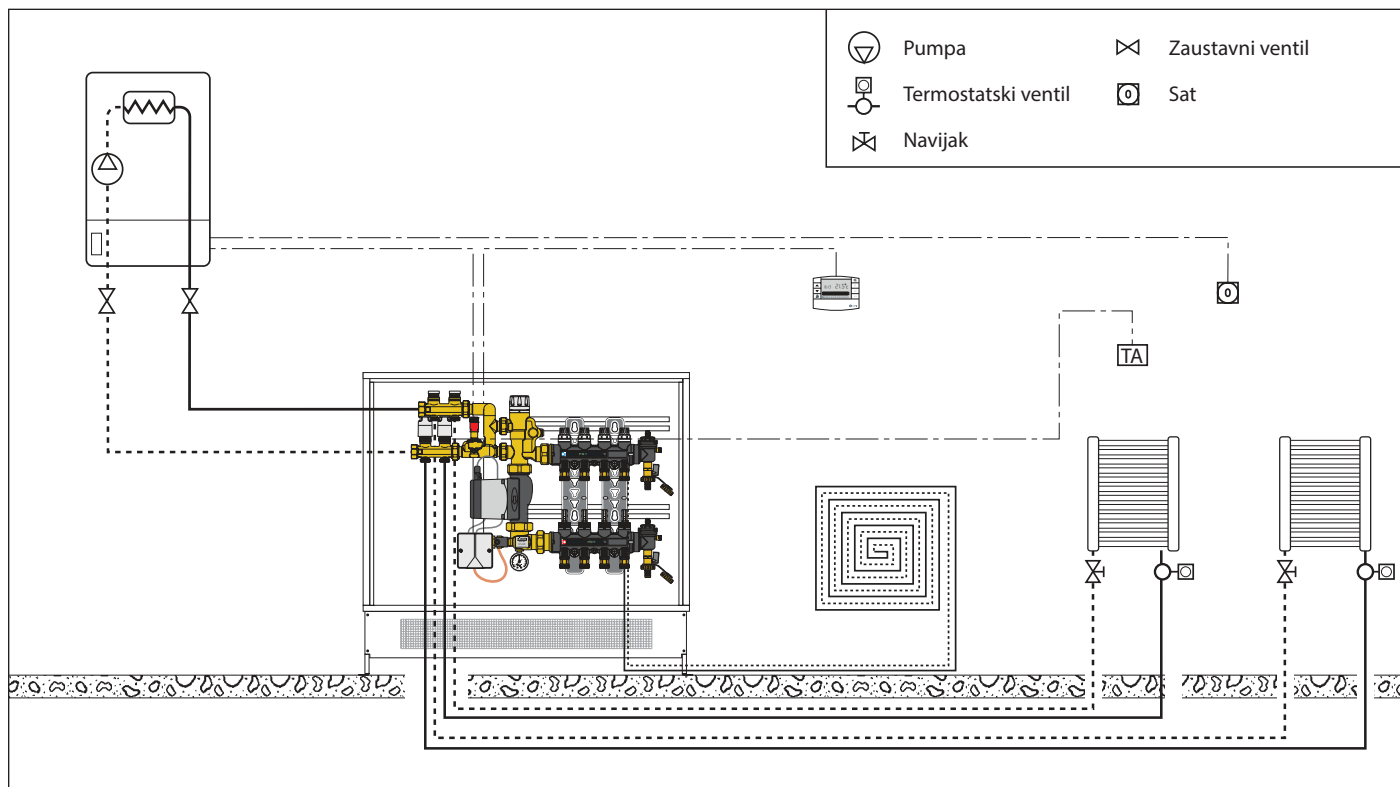
U ovom slučaju protok zavisi od protočnih karakteristika pumpe. Dva moguća uslova hidrauličke ravnoteže su opisana ovde:

$$G_{\text{primarni}} = G_{\text{sekundarni}} (\text{ulaz u mešni ventil}) + G_{\text{grejnih tela}}$$

$G_{\text{primarni}}$  maksimalni preporučeni: 1,5 m³/h



## Šema primene



## SPECIFIKACIJA

### Serije 182

Termička jedinica sa fiksnom regulacijom i setom za distribuciju fluida za primarni krug grejanja. Priključci za primarni krug 1" Ž. Priključci za regulacionu jedinicu 1" Ž. Izlazi za podno grejanje 3/4" u kompletu sa adapterom art. 675850. Izlazi za primarni krug grejanja 3/4" M - Ø 18 mm. Fluid: voda i rastvori glikola, maksimalni procenat glikola 30%. Opseg regulisanja temperature 25 - 55°C. Maksimalna ulazna temperatura u primarnom krugu 90°C. Maksimalni radni pritisak 6 bar. Diferencijalni by-pass na razdelniku za podno grejanje (opciono, art. 182000) podešen na 25 kPa (2500 mmH<sub>2</sub>O). Opseg diferencijalnog by-pass-a na primarnom krugu 2-30 kPa (0,2÷3 mH<sub>2</sub>O). Skala termometra 24-48°C. Skala manometra 0-10 bar. Komplet sa: razdelnikom za podno grejanje sa 3 izlaza (od 3 do 13) sa telom od PA66GF, regulacionim ventilom sa meračem protoka sa skalom od 1- 4 l/min; sabirnikom sa 3 ulaza (od 3 do 13) sa telom od PA66GF, zaustavnim ventilom. Regulaciona jedinica sa trokrakim ventilom sa telom od mesinga, zatvaračem ventila od PSU i zaptivke od EPDM. Adapter protoka od mesinga. Razdelnici za primarni krug sa 2 izlaza, telo od mesing i regulacija protoka i zaustavni ventili. By-pass set sa telom od mesinga, diferencijalni by-pass od PA6G30 i opruga od nerđajućeg čelika. Napajanje 230 V - 50 Hz. Sigurnosni termostat: fabrički podešen na 55°C ±3°C, klasa zaštite IP 44.

Sa čeličnom obojenom kutijom. Zatvaranje sa „push-fit“ spojnicom. Podesiva dubina od 110 do 150 mm, uključujući podne nosače podesive u visini od 270 do 410 mm.

Zadržavamo pravo da u bilo kom trenutku i bez predhodne najave vršimo izmene tehničkih podataka u cilju poboljšanja samog proizvoda.