

Gruppo di regolazione termostatica a punto fisso con kit di distribuzione per circuito primario

serie 182



01192/21

sostituisce dp 01192/16



Funzione

Il gruppo di regolazione termostatica con kit di distribuzione per circuito primario è stato realizzato per l'utilizzo in soluzioni impiantistiche di tipo misto: pannelli radianti e radiatori, in abbinamento ai collettori di distribuzione per pannelli radianti.

Il gruppo di regolazione a punto fisso svolge la funzione di mantenere costante, al valore impostato, la temperatura di mandata del fluido distribuito in un impianto a bassa temperatura per pannelli radianti a pavimento.

In questa particolare serie, la regolazione termica avviene mediante un apposito gruppo idraulico dotato di valvola a tre vie termostatica con sensore incorporato.

Il kit ha la funzione di distribuire ai corpi scaldanti parte del fluido proveniente dal circuito primario di caldaia.

È fornito completo di collettori con valvole di regolazione e di intercettazione incorporate e di kit di by-pass differenziale regolabile per il circuito primario. Quest'ultimo accessorio è infatti indispensabile nel caso in cui sia presente la pompa di circolazione del circuito primario ed i circuiti radiatori siano controllati mediante valvole termostatiche o elettrotermiche.

Documentazione di riferimento

- Depliant 01126 Collettori in materiale composito specifici per impianti a pannelli radianti serie 670

Gamma prodotti

Cod. 1826.1A2L 002 Gruppo di regolazione termostatica a punto fisso preassemblato con collettori in cassetta, kit di distribuzione per circuito primario, con pompa UPM3S Auto 25-60

Caratteristiche tecniche

Materiali

Gruppo di regolazione con valvola a tre vie termostatica

Corpo: ottone EN 1982 CB753S
Vitone: ottone EN 12164 CW614N
Otturatore: PSU
Tenute: EPDM

Gruppo portastrumenti di mandata

Corpo: ottone EN 1982 CB753S

Kit di by-pass circuito primario

Corpo: ottone EN 1982 CB753S
Valvola by-pass: PA6G30
Molla: acciaio inox EN 10270-3 (AISI 302)

Collettori di distribuzione circuito primario

Collettore di mandata

Corpo: ottone EN 1982 CB753S

Valvola regolazione portata

Otturatore: ottone EN 12164 CW614N
Tenute idrauliche: EPDM

Collettore di ritorno

Corpo: ottone EN 1982 CB753S

Valvola intercettazione

Asta otturatore: acciaio inox EN 10088-3 (AISI 303)
Otturatore e tenute: EPDM
Molle: acciaio inox EN 10270-3 (AISI 302)
Manopola: ABS

Prestazioni

Fluidi di impiego: acqua, soluzioni glicolate
Max percentuale di glicole: 30 %
Campo di temperatura di regolazione: 25-55 °C
Precisione: ± 2 °C
Temperatura max ingresso primario: 90 °C
Pressione massima di esercizio: 600 kPa (6 bar)
Pressione minima di esercizio: 80 kPa (0,8 bar)

Taratura by-pass differenziale collettori pannelli (cod. 182000, opzionale): 25 kPa (2.500 mm c.a.)

Campo di taratura by-pass differenziale circuito primario: 2-30 kPa (0,2-3 m c.a.)

Diametro interno medio collettore circuito primario: Ø 20 mm

Scala termometri digitali a cristalli liquidi: 24-48 °C

Scala manometro: 0-10 bar

Attacchi: - circuito primario: 1" F (ISO 228-1)

- al gruppo di regolazione: 1" F (ISO 228-1) con calotta

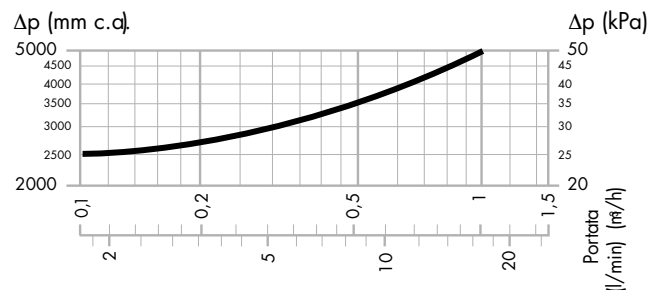
- derivazioni circuito pannelli: 3/4" per innesto con adattatore cod. 675850

- interasse derivazioni: 50 mm

- derivazioni collettore circuito primario: 3/4" M - Ø 18 mm

- interasse derivazioni: 50mm

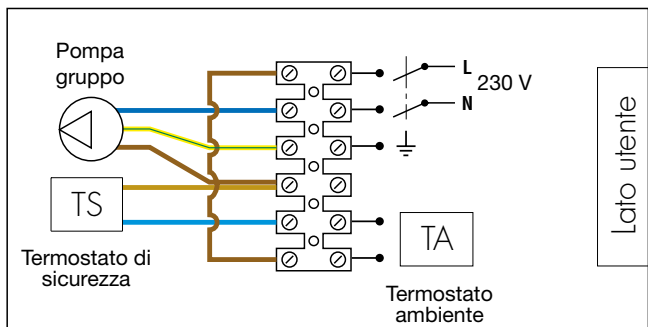
Grafico by-pass differenziale circuito pannelli



Termostato di sicurezza

Taratura di fabbrica: 55 °C ± 3 °C
 Grado di protezione: IP 55
 Portata contatti: 10 A/240 V

Schema collegamenti elettrici

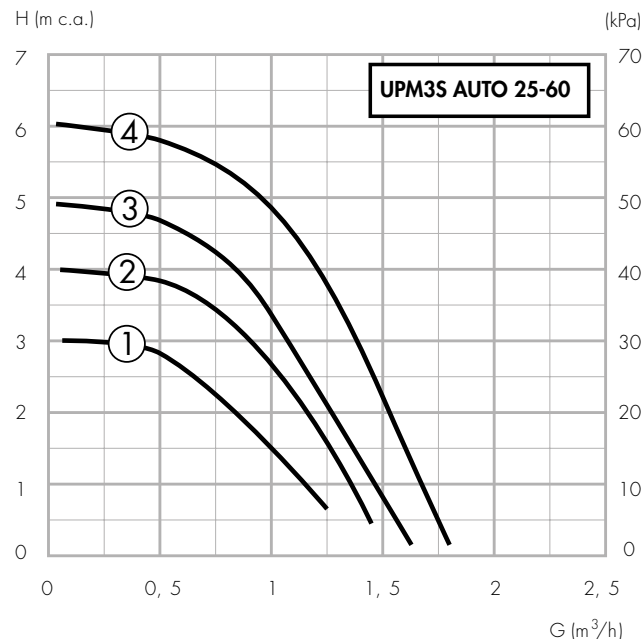


Pompa

Pompa ad alta efficienza: modello UPM3S Auto 25-60
 Corpo: ghisa GG 15/20
 Alimentazione elettrica: 230 V - 50 Hz
 Umidità ambiente max: 95 %
 Temperatura ambiente max: 70 °C
 Grado di protezione: IP 44
 Interasse pompa: 130 mm
 Attacchi pompa: 1 1/2" F (ISO 228-1) con calotta

Prevalenza disponibile agli attacchi del gruppo di regolazione

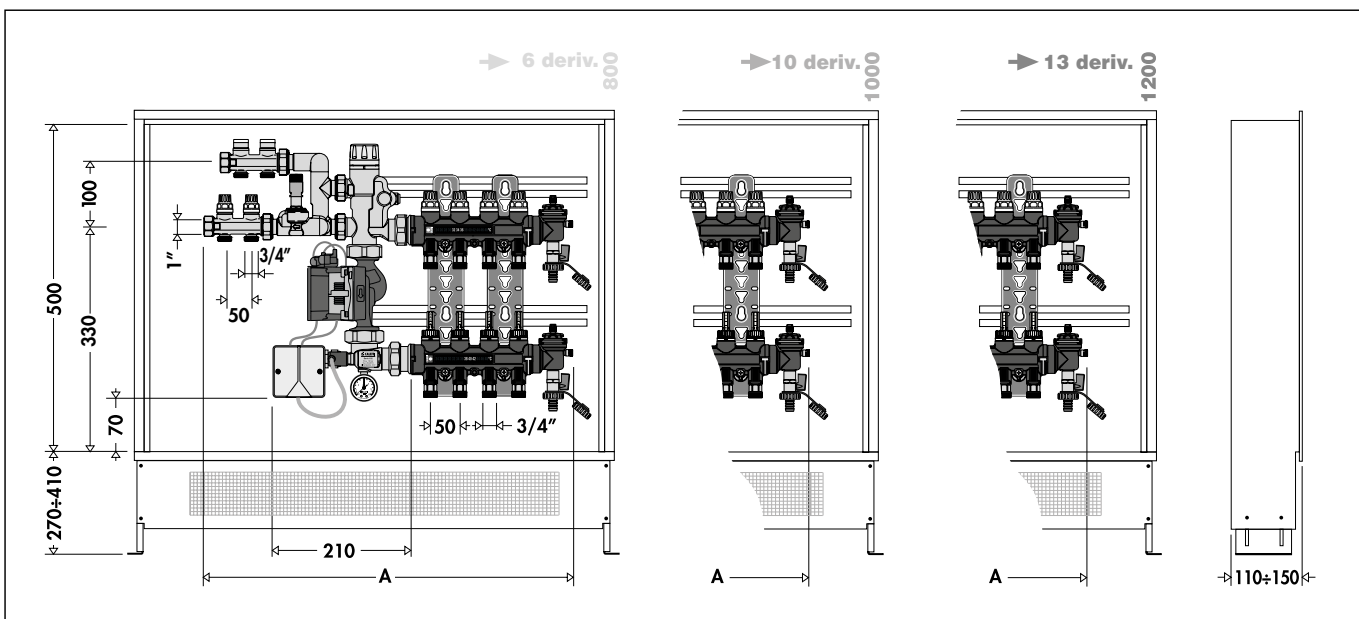
Prove effettuate con controllo a velocità costante.



Nota:

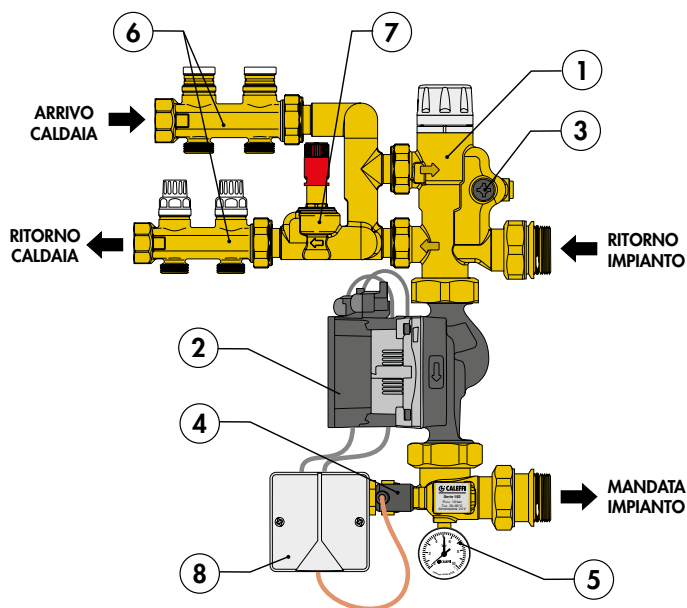
La pompa può lavorare secondo un controllo a velocità costante, pressione costante e pressione proporzionale che adatta le prestazioni alle esigenze del sistema. Per ulteriori dettagli, si veda il foglio istruzioni di installazione della pompa fornita in confezione.

Dimensioni

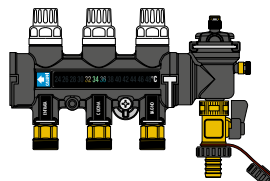


Codice	1826C1 002	1826D1 002	1826E1 002	1826F1 002	1826G1 002	1826H1 002	1826I1 002	1826L1 002	1826M1 002	1826N1 002	1826O1 002
Deriv. radiatori	2	2	2	2	2	2	2	2	2	2	2
Deriv. pannelli	3	4	5	6	7	8	9	10	11	12	13
A	565	615	665	715	765	815	865	915	965	1015	1065

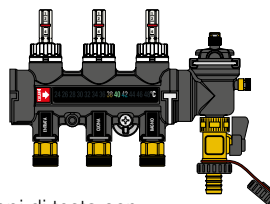
Componenti caratteristici



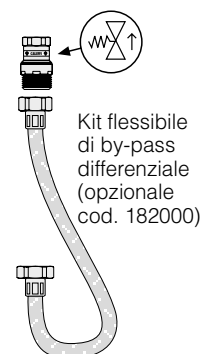
Collettore di ritorno dotato di valvole di intercettazione.



Collettore di mandata dotato di flussometri e valvole di regolazione.



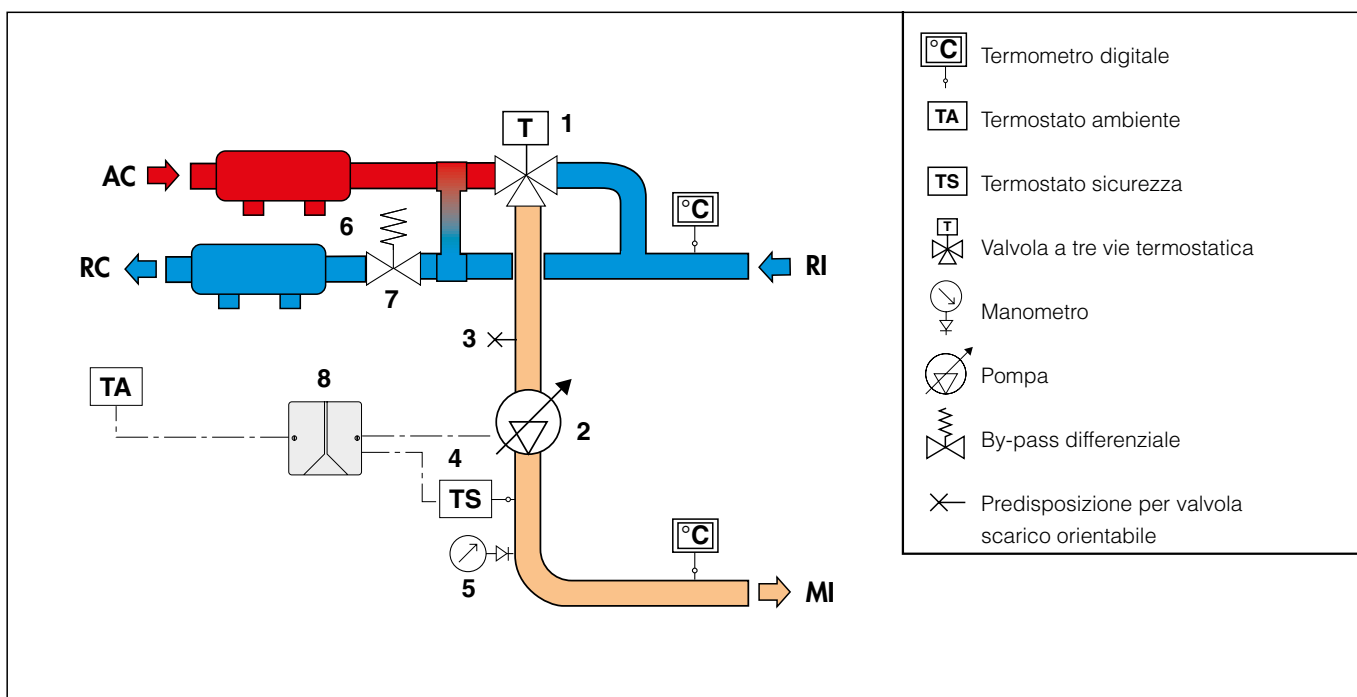
Gruppi di testa con valvola sfogo aria automatica e rubinetto di carico/scarico.



- 1 Valvola miscelatrice a tre vie termostatica con sensore integrato
- 2 Pompa ad alta efficienza UPM3S Auto 25-60
- 3 Predisposizione per valvola di scarico orientabile
- 4 Termostato di sicurezza

- 5 Manometro
- 6 Collettori di distribuzione per circuito primario
- 7 Kit di by-pass differenziale circuito primario
- 8 Scatola cablaggi elettrici

Schema idraulico



Principio di funzionamento

L'elemento regolatore della valvola a tre vie termostatica è un sensore di temperatura (1), completamente immerso nel condotto di uscita dell'acqua miscelata. Mediante il suo movimento di contrazione o dilatazione, esso stabilisce in modo continuo la giusta proporzione tra acqua calda, proveniente dalla caldaia, e acqua di ritorno dal circuito pannelli.

La regolazione di questi flussi avviene per mezzo di un otturatore sagomato (2) che scorre in un apposito cilindro tra la sede di passaggio dell'acqua calda (3) e quella dell'acqua di ritorno dal circuito (4).

Anche a fronte di una modifica delle condizioni di carico termico del circuito secondario oppure della temperatura di ingresso dalla caldaia, la valvola miscelatrice regola automaticamente le portate di acqua fino ad ottenere la temperatura impostata.

Particolarità costruttive

Corpo gruppo di regolazione

Il corpo valvola che contiene il dispositivo di regolazione termica è realizzato in una fusione monoblocco in cui sono stati direttamente ricavati gli attacchi al circuito primario ed al secondario. Un apposito canale interno porta il fluido di ritorno dell'impianto alla sede della valvola di regolazione, permettendo così di realizzare un gruppo ad ingombro ridotto e facilmente collegabile.

Ridotte perdite di carico

La valvola a tre vie miscelatrice è dotata di uno speciale otturatore che agisce su apposite sedi di passaggio dell'acqua. In questo modo, si garantisce una portata elevata a fronte di un ingombro ridotto, mantenendo nel contempo un'accurata regolazione della temperatura.

Materiali antigrippaggio

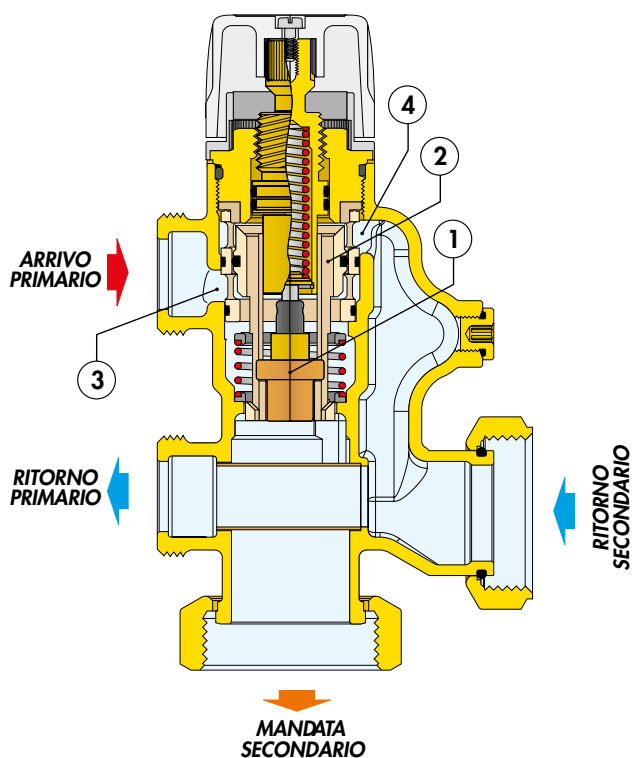
I materiali impiegati nella costruzione della valvola miscelatrice eliminano i possibili problemi di grippaggio causati da incrostazioni. Tutte le parti funzionali quali otturatore, sedi e guide di scorrimento sono realizzate con uno speciale materiale a basso coefficiente di attrito, che garantisce il mantenimento delle prestazioni nel tempo.

Sensore termostatico a bassa inerzia

L'elemento sensibile alla temperatura, "motore" della valvola a tre vie termostatica, è caratterizzato da una bassa inerzia termica; in questo modo può reagire velocemente alle variazioni delle condizioni di pressione e temperatura in ingresso, riducendo i tempi di risposta della valvola alle variazioni di carico termico.

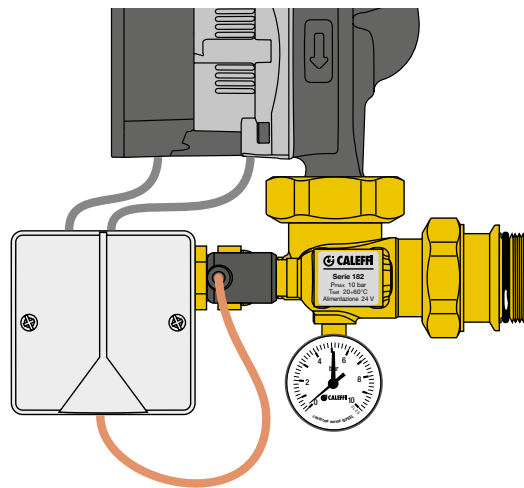
Regolazione temperatura e bloccaggio

La manopola di comando permette una regolazione della temperatura, tra min e max, su un giro (360°). E' inoltre dotata di sistema antimanomissione per il bloccaggio della temperatura al valore impostato.



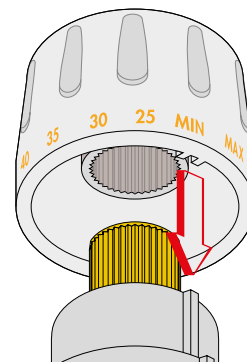
Gruppo di mandata

Il gruppo di mandata è realizzato in un pezzo unico di fusione ed è dotato degli attacchi necessari per il collegamento dei componenti funzionali quali il termostato di sicurezza ed il manometro.



Bloccaggio regolazione

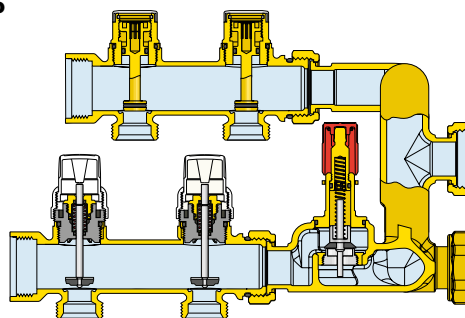
Posizionare la manopola sul numero desiderato, svitare la vite superiore, sfilare la manopola e riposizionarla in modo che il riferimento interno si incastri con la sporgenza sulla ghiera portamanopola.



Kit di distribuzione e by-pass differenziale per circuito primario

Funzionamento

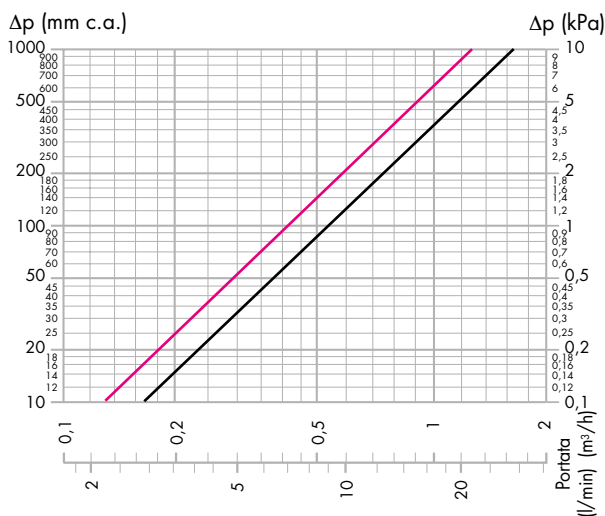
Il kit di distribuzione e by-pass differenziale per circuito primario permette di controllare il fluido ai corpi scaldanti collegati prima della derivazione al gruppo di regolazione per circuito pannelli. Esso è composto dai collettori di distribuzione con valvole di regolazione e di intercettazione incorporate e dal kit di by-pass differenziale regolabile per circuito primario.



Collettori di distribuzione circuito primario

Il collettori di distribuzione sono dotati di:

- valvole di regolazione portata incorporate nel collettore di mandata. In questo modo, è possibile tarare alla giusta portata e bilanciare i vari circuiti collegati.
- valvole di intercettazione incorporate nel collettore di ritorno. Gli stessi circuiti possono essere automaticamente intercettati mediante l'utilizzo di comandi elettrotermici.

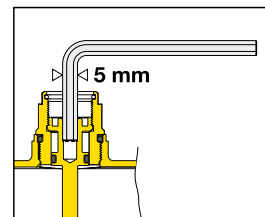


	Kv	Kv _{0,01}
Valvola regolazione portata tutta aperta	5,40	540
Valvola d'intercettazione	4,10	410

- Kv = portata in m³/h per una perdita di carico di 1 bar
- Kv_{0,01} = portata in l/h per una perdita di carico di 1 kPa

Caratteristiche idrauliche valvola regolazione portata

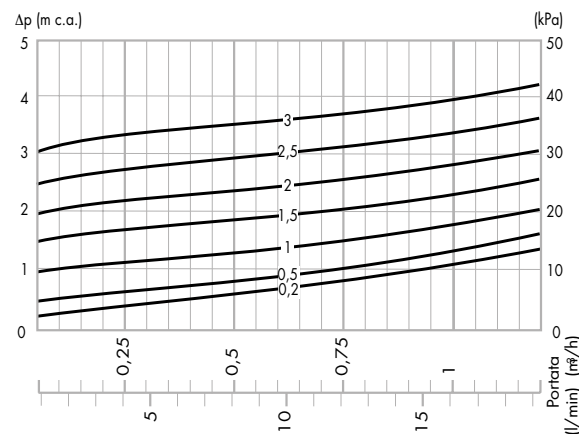
Posizione di Regolazione	Kv (m ³ /h)	Kv _{0,01} (l/h)
2 giri	0,22	22
3 giri	1,30	130
4 giri	3,20	320
5 giri	4,70	470
T.A.	5,40	540



Valvola differenziale

La valvola differenziale viene utilizzata per controllare la prevalenza a cui è sottoposto il circuito di distribuzione primario. Essa favorisce la circolazione ai corpi scaldanti e limita le sovrappressioni nel caso di presenza di valvole termostatiche od elettrotermiche.

La valvola differenziale è del tipo a taratura regolabile. Essa è prearata a 5 kPa, valore medio di perdita di carico del circuito primario. In caso di necessità, il valore di intervento può essere modificato nel campo 2-30 kPa (0,2-3 m c.a.) agendo sull'apposita manopola con scala graduata.

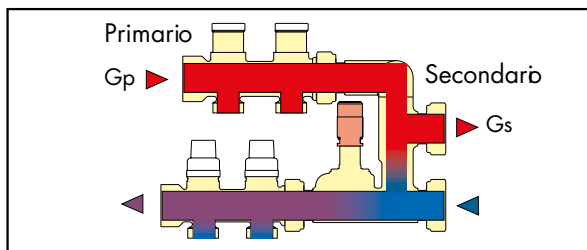


Kit di by-pass circuito primario

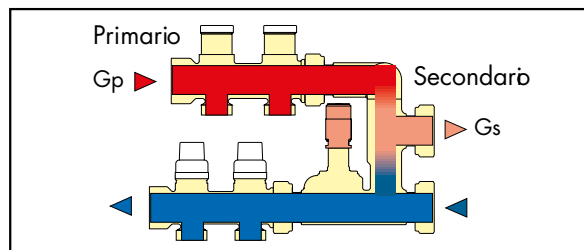
Il kit di by-pass permette la separazione idraulica tra il circuito primario e secondario. Questa separazione idraulica ottimizza il funzionamento del circuito secondario ai pannelli ed impedisce che modifiche sulla portata del primario influenzino il circuito secondario. In questo caso, la portata che passa attraverso i rispettivi circuiti dipende esclusivamente dalle caratteristiche di portata delle pompe, evitando la reciproca influenza dovuta al loro accoppiamento in serie. Di seguito vengono riportate due possibili condizioni di equilibrio idraulico. Tipicamente si dimensiona in modo da avere a regime:

$$G_{\text{primario}} = G_{\text{secondario}} \text{ (ingresso alla valvola miscelatrice)} + G_{\text{corpi scaldanti}}$$

G_{primario} massima consigliata: 1,5 m³/h

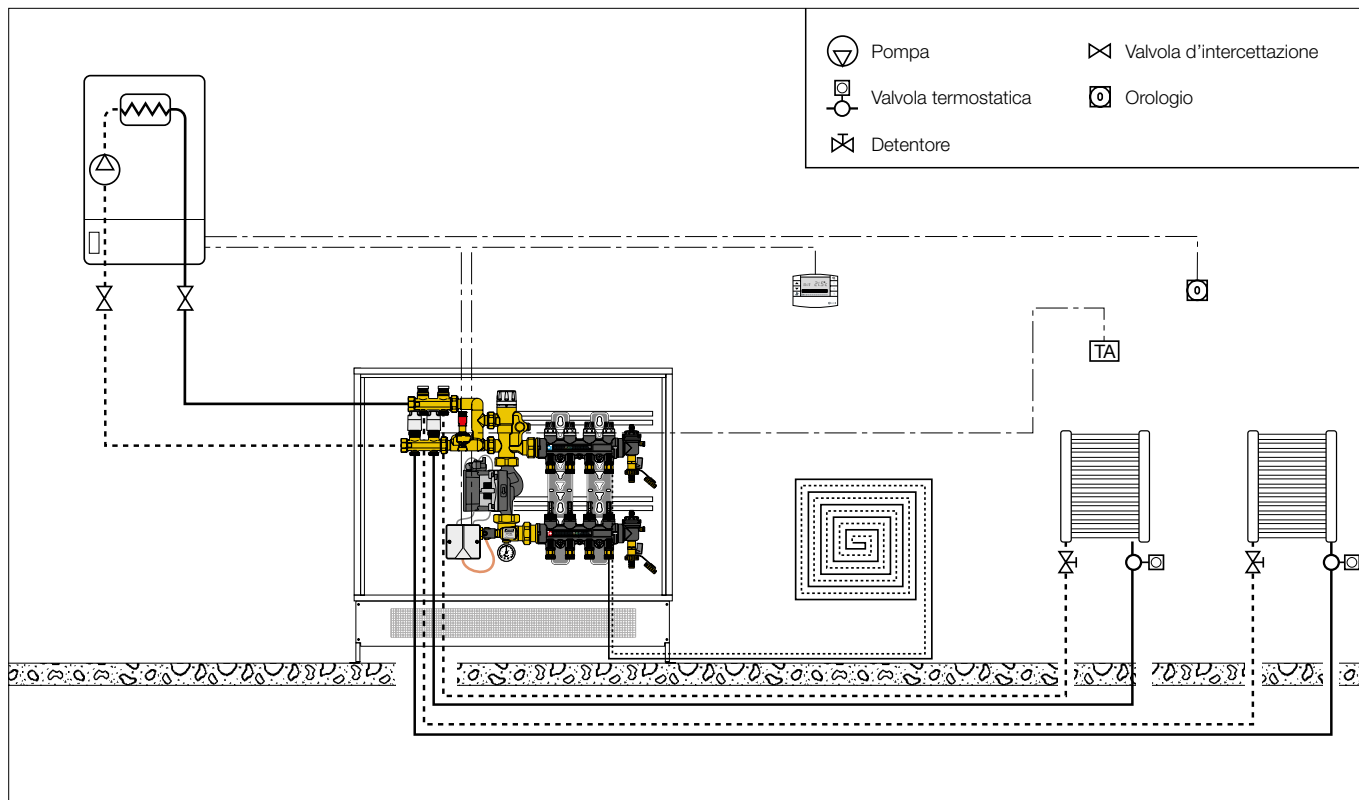


G_{primario} > G_{secondario}



G_{primario} < G_{secondario}

Schema applicativo



TESTO DI CAPITOLATO

Serie 182

Gruppo di regolazione termostatica a punto fisso con kit di distribuzione per circuito primario. Attacchi al circuito primario 1" F (ISO 228-1). Attacchi al gruppo di regolazione 1" F (ISO 228-1) con calotta. Attacchi derivazioni circuito a pannelli 3/4" per innesto con adattatore codice 675850. Attacchi derivazioni collettore circuito primario 3/4" M - Ø 18 mm. Fluidi di impiego acqua e soluzioni glicolate; massima percentuale di glicole 30 %. Campo di temperatura di regolazione 25–55 °C. Temperatura massima di ingresso primario 90 °C. Pressione massima di esercizio: 600 kPa (6 bar). Pressione minima di esercizio: 80 kPa (0,8 bar). Taratura by-pass differenziale (opzionale codice 182000) collettori pannelli 25 kPa. Campo di taratura by-pass differenziale circuito primario 2–30 kPa (0,2–3 m.c.a.). Scala termometri a cristalli liquidi 24–48 °C. Scala manometro 0–10 bar. Completo di: collettore di mandata per impianto a pannelli a 3 derivazioni (da 3 a 13) con corpo in PA66GF, valvola di regolazione portata con flussometro scala 1–4 l/min; collettore di ritorno per impianto a pannelli a 3 derivazioni (da 3 a 13) con corpo in PA66GF, valvola di intercettazione. Gruppo di regolazione con valvola a tre vie termostatica con corpo e vitone in ottone, otturatore in PSU e tenute in EPDM. Gruppo portastrumenti di mandata con corpo in ottone. Collettori di distribuzione circuito primario a 2 partenze con corpo in ottone con valvole di regolazione portata ed intercettazione. Kit di by-pass con corpo in ottone, valvola di by-pass differenziale in PA6G30 e molla in acciaio inox. Alimentazione 230 V - 50 Hz. Termostato di sicurezza: taratura di fabbrica 55 °C ± 3 °C, grado di protezione IP 55, portata contatti 10 A / 240 V. Pompa UPM3S Auto 25-60, grado di protezione IP 44. Fornito preassemblato in cassetta di lamiera verniciata. Chiusura con blocchetto ad aggancio rapido. Profondità regolabile da 110 a 150 mm, completa di sostegni a pavimento regolabili in altezza da 270 a 410 mm.

Ci riserviamo il diritto di apportare miglioramenti e modifiche ai prodotti descritti ed ai relativi dati tecnici in qualsiasi momento e senza preavviso. Sul sito www.caleffi.com è sempre presente il documento al più recente livello di aggiornamento e fa fede in caso di verifiche tecniche.