

Přednastavená termostatická regulační jednotka

se sadou rozdělovačů pro primární okruh

Série 182



Funkce

Regulační jednotka teploty se sadou rozdělovačů pro primární okruh je určena pro soustavy smíšeného typu: sálavé panely a otopná tělesa spolu s rozvodovými kolektory pro podlahové vytápění.

Úlohou regulační jednotky je udržování konstantní nastavené teploty kapaliny na přívodu do nízkoteplotní soustavy pro podlahové topení.

V této sérii provádí teplotní nastavení hydraulická jednotka opatřená třicestným termostatickým ventilem s čidlem.

Úlohou setu je proporcionálně rozdělovat kapalinu z primárního okruhu kotle do otopných těles.

Set obsahuje rozdělovač a kolektor včetně regulačních a zavíracích ventilů a nastavitelnou diferenční by-pass sestavu pro primární okruh.

Další příslušenství je nutné použít, pokud je na primárním okruhu nainstalováno oběhové čerpadlo, a okruhy s topnými tělesy jsou ovládnuty termostatickými, či termo-elektrickými ventily.

Referenční dokumentace

- Tech. dokumentace 01126

Kompozitové rozdělovače a kolektory specificky navržené pro otopné soustavy se sálavými panely série 670.

Produktová řada

Kód 1826.1A2L 002 Sestavená přednastavená termostatická regulační jednotka, s rozdělovači a kolektory pro podlahové topení i primární okruh, ve skříni a s čerpadlem ALPHA2 L 25-60

Technické specifikace

Materiály

Regulační jednotka s termostatickým třicestným ventilem

Tělo:	mosaz EN 1982 CB753S
Šroub:	mosaz EN 12164 CW614N
Uzávěr:	PSU
Těsnění:	EPDM

Přívodní jednotka

Tělo:	mosaz EN 1982 CB753S
-------	----------------------

By-pass sestava pro primární okruh

Tělo:	mosaz EN 1982 CB753S
Diferenční by-pass ventil:	PA6G30
Pružina:	EN 10270-3 (AISI 302)

Kolektory rozvodu primárního okruhu

Rozdělovač

Tělo:	mosaz EN 1982 CB753S
Regulátor průtoku	
Uzávěr:	mosaz EN 12164 CW614N
Hydraulické těsnění:	EPDM

Vratný kolektor

Tělo:	mosaz EN 1982 CB753S
Zavírací ventil	
Vřeteno uzávěru:	EN 10270-3 (AISI 302)
Uzávěr a těsnění:	EPDM
Pružiny:	EN 10270-3 (AISI 302)
Kolečko:	ABS

Funkční charakteristiky

Médium:	voda, směsi glykolu
Max. procentuální podíl glykolu ve směsi:	30%

Rozsah nastavení teploty:	25+55°C
Odchyška:	±2°C
Max. teplota na primárním okruhu:	90°C
Max. provozní tlak:	600 kPa (6 bar)
Min. provozní tlak:	80 kPa (0,8 bar)

Nastavení diferenčního by-passu na rozdělovači pro podl. vyt.:
25 kPa (2500 mm v. sl.)

Rozsah nastavení diferenčního by-passu na primárním okr.:
2÷30 kPa (0,2÷3 v. sl.)

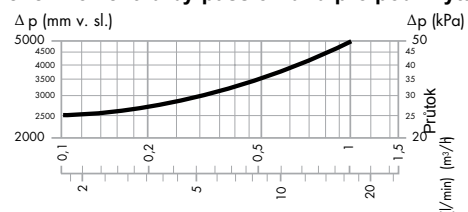
Vnitřní průměr rozdělovače na primárním okr.: Ø 20 mm

Rozsah LCD teploměru:	24+48°C
Rozsah manometru:	0÷10 bar

Napojení: - primární okruh: 1" vnitřní závit (ISO 228-1)
- regulační jednotka 1" vnitřní závit (ISO 228-1)
- výstupy na rozd. na okruhu pro podl. vyt.:
3/4" pro spojení s adaptérem,
kód 67585050

- rozteč výstupů: 50 mm
- výstupy na rozd. na prim. okr.: 3/4" M - Ø 18 mm
- rozteč výstupů: 50 mm

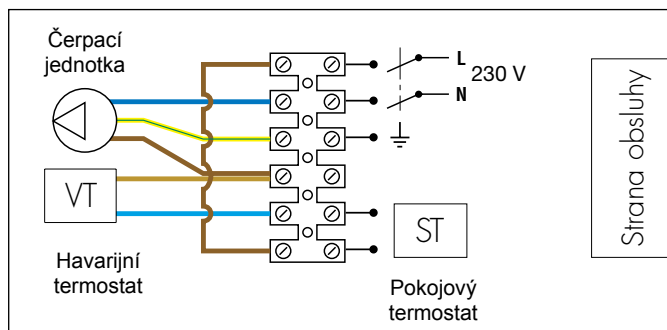
Graf diferenčního ventilu by-pass okruhu pro podl. vytápění



Havarijní termostat

Výrobní nastavení: 55°C ±3°C
 Krytí: IP 55
 Kontakty: 10 A/240 V

Schéma zapojení

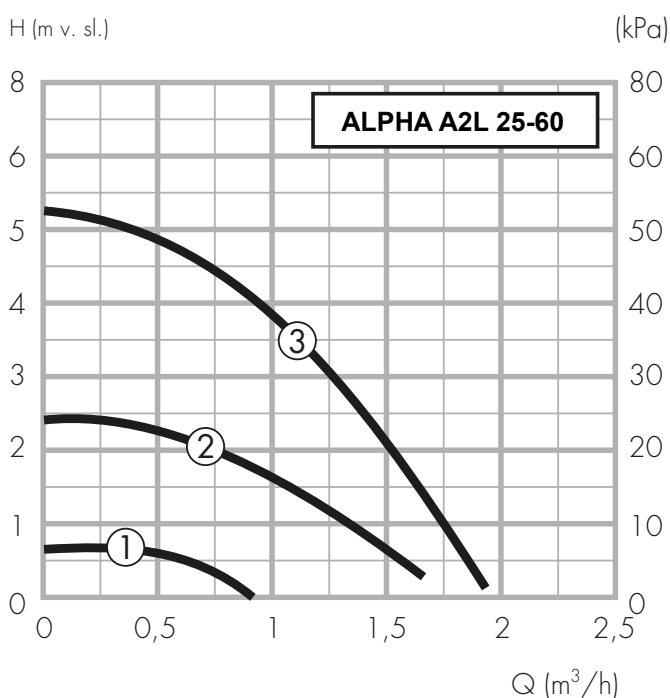


Čerpadlo

Třířychlostní čerpadlo: model ALPHA2 L 25-60
 Tělo: litina GG 15/20

El. napájení: 230 V - 50 Hz
 Max. vlhkost prostředí: 95%
 Max. teplota prostředí: 80°C
 Krytí: IP 42
 Vzdálenost mezi sacím a výlačným hrdlem: 130 mm
 Napojení čerpadla: 1 1/2" (ISO 228-1) s maticí

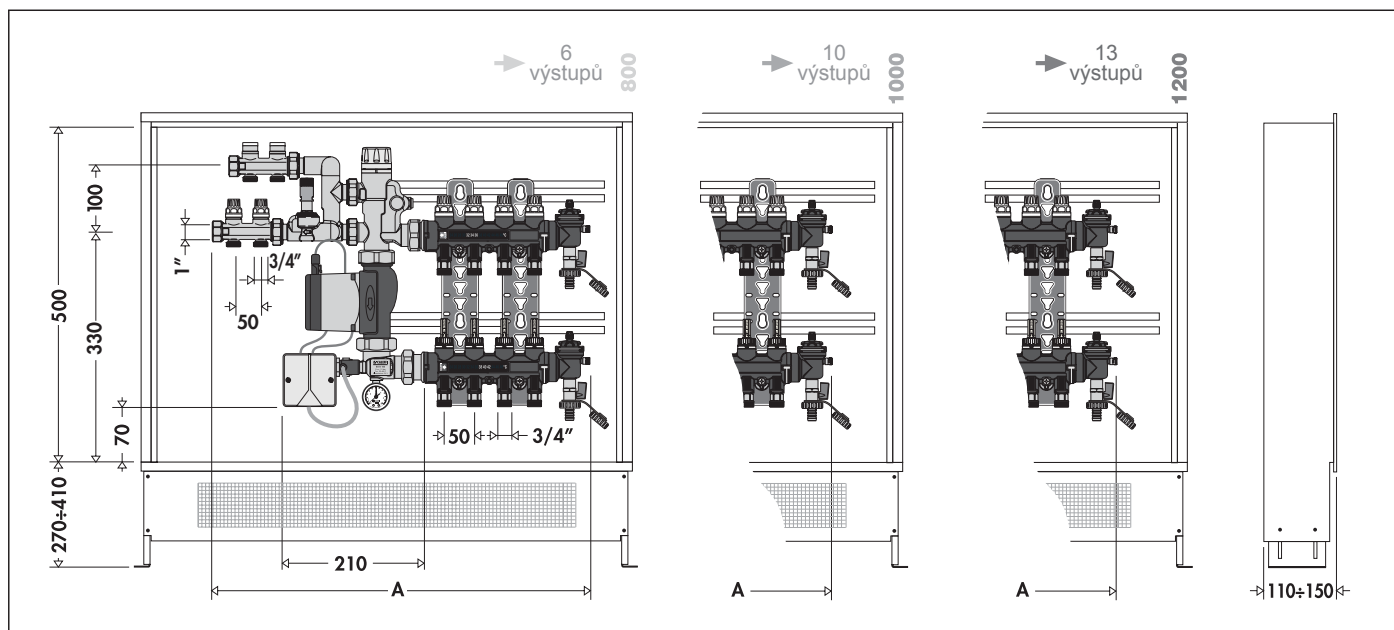
Charakteristika čerpadla - Q-h křivka



Poznámka:

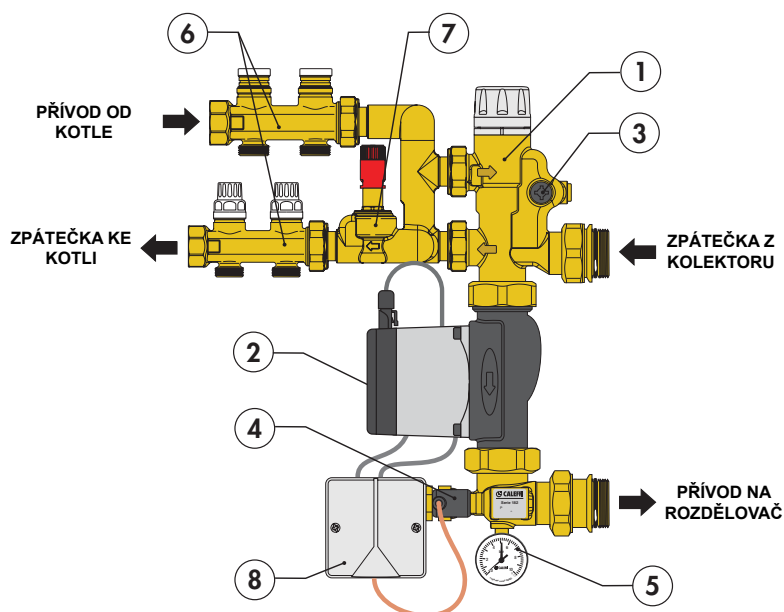
Čerpadlo může pracovat v závislosti na konstantním nebo proporcionalním tlaku, na základě kterých upravuje výkon pro požadavky systému. Další podrobnosti najdete na stránkách návodu na instalaci čerpadla dodaného v balení.

Rozměry

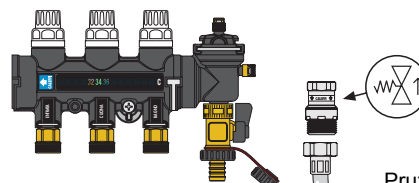


Kód	1826C1 002	1826D1 002	1826E1 002	1826F1 002	1826G1 002	1826H1 002	1826I1 002	1826L1 002	1826M1 002	1826N1 002	1826O1 002
V st. pro rad.	2	2	2	2	2	2	2	2	2	2	2
V st. pro podl. vyt.	3	4	5	6	7	8	9	10	11	12	13
A	565	615	665	715	765	815	865	915	965	1015	1065

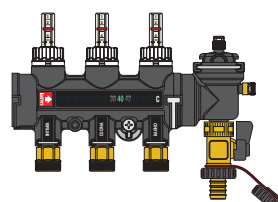
Charakteristické komponenty



Kolektor se zavíracími ventily



Rozdělovač s průtokoměry a regulačními ventily



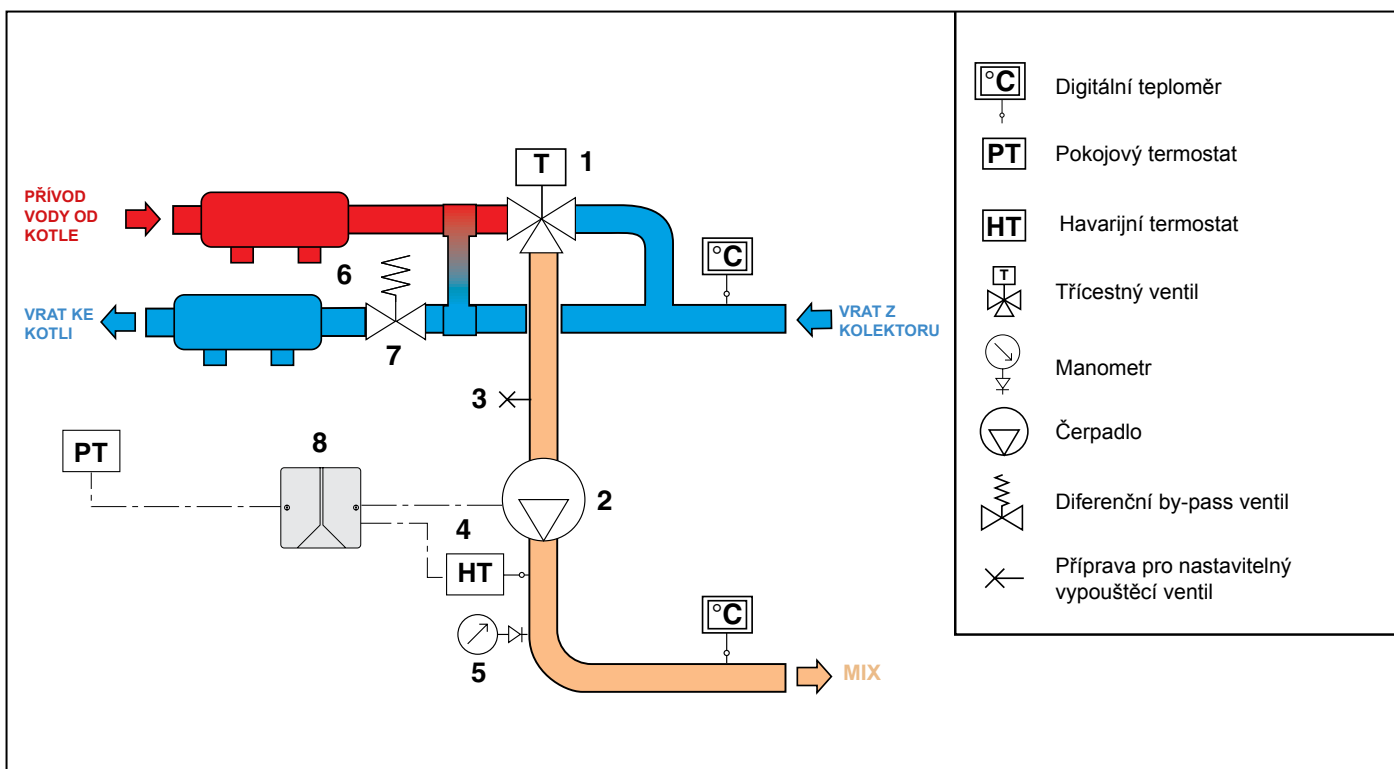
Koncovka s odvzdušňovacím ventilem a plnicím/vypouštěcím kohoutem

Pružná by-pass sada pro diferenční ventil (na požádání, kód 182000)

- 1 Termostatický směšovací ventil, třicestrný, s čidlem.
- 2 Oběhové čerpadlo
- 3 Příprava pro nastavitelný vypouštěcí ventil
- 4 Havarijní termostat

- 5 Manometr
- 6 Rozdělovače pro primární okruh
- 7 By-pass sestava s diferenčním ventilem pro primární okruh
- 8 Skříň s el. kabely

Hydraulické schéma



Princip funkce

Regulační prvek uvnitř třicestného termostatického ventilu je tvořen teplotním senzorem (1) ponořeným do směšované vody na výstupu z ventilu. Svým pohybem proporcionálně reguluje míchání horké vody přicházející z boileru s vodou na vratu ze systému podlahového vytápění.

Regulaci průtoků zajišťuje tvarovaný uzávěr (2) který se posouvá ve speciálním válci umístěném mezi horkou (3) a vychlazenou vodou na zpátečce (4) ze systému podlahového vytápění.

Při každé změně tepelného zatížení sekundárního okruhu nebo teploty na vstupu z boileru nastavuje směšovací ventil automaticky průtočné množství vody na uživatelem zvolenou teplotu.

Konstrukce

Tělo regulační jednotky

Tělo ventilu obsahující zařízení teploty k regulaci teploty média je vyrobeno z jednodusového odlitku s napojeními pro primární a sekundární okruh. Kapalina proudí vnitřním kanálkem zpět k sedlu regulačního ventilu, čímž je umožněno zmenšit rozměr produktu a tak také usnadnit jeho instalaci.

Redukce tlakových ztrát

Třicestný směšovací ventil je opatřen speciálním uzávěrem, který působí na kalibrované otvory, jimiž protéká voda. Toto umožňuje průchod vysokému průtočnému množství za přesné teplotní regulace vody i při zmenšení rozměru výrobku.

Materiál těla ventilu s ochrannou funkcí

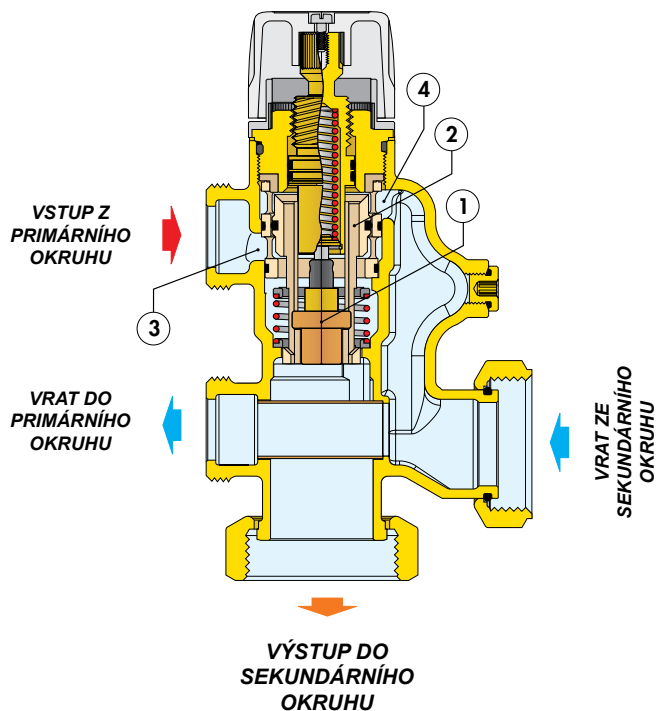
Materiály použité na výrobu směšovacího ventilu odstraňují případné problémy, které by mohly vzniknout zadřením, jež by mohla způsobit inkrustace. Všechny funkční součásti jako je třeba uzávěr, sedlo ventilu a vodidla pohybu uvnitř ventilu jsou vyrobeny ze speciálního materiálu s nízkým koeficientem tření a vysokou odolností vůči tvorbě inkrustátů, což zaručuje zachování funkčních charakteristik ventilu.

Tepelné čidlo s nízkou teplotní setrvačností

Tento prvek citlivý na změnu teploty je "motorem" třicestného termostatického ventilu a má velmi malou teplotní setrvačnost. Díky tomu může rychle reagovat na změny tlaku a teploty na vstupu, čímž snižuje dobu odezvy ventilu na změny tepelného zatížení.

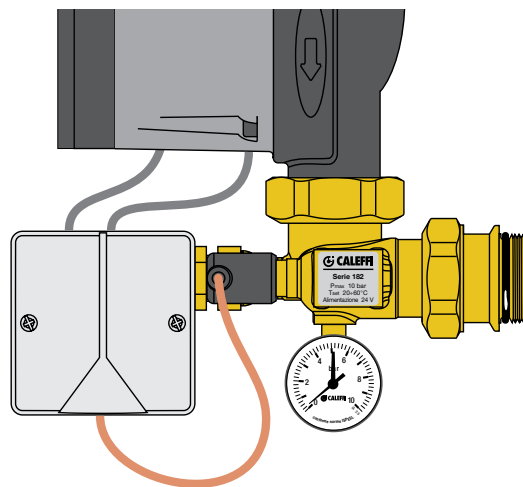
Nastavení teploty a uzamknutí ventilu na nastavené hodnotě

Kolečko ventilu umožňuje nastavovat teplotu v rozmezí plné rotace o 360° mezi min. a max. hodnotou. Ventil je opatřen bezpečnostním systémem sloužícím k pevnému nastavení teploty, což chrání před neoprávněnou manipulací cizí osobou s ventilem.



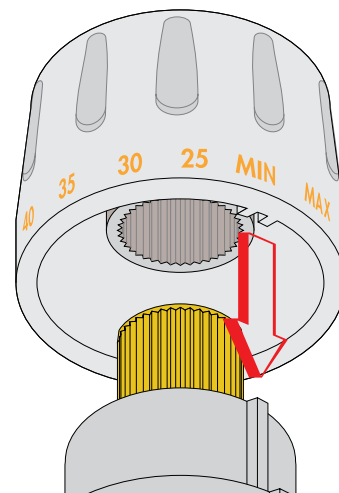
Přívodní jednotka

Přívodní jednotka je vyrobená jako jednodusový odlitek se vstupy potřebnými pro připojení funkčních prvků jako je bezpečnostní termostat a manometr.



Uzamknutí ventilu na nastavené hodnotě

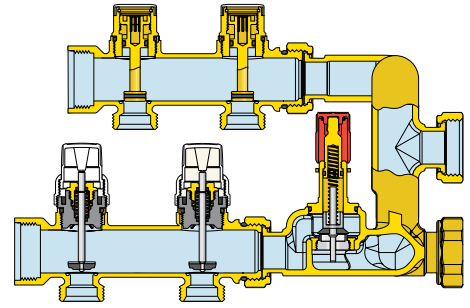
Otočte ovladačem na požadovanou teplotu, vyšroubujte horní závit, sejměte kolečko a znovu jej nasadte tak, aby drážka na vnitřní straně kolečka zapadla do rysky na ventilu.



Rozdělovač a diferenční by-pass ventil pro primární okruh

Princip funkce

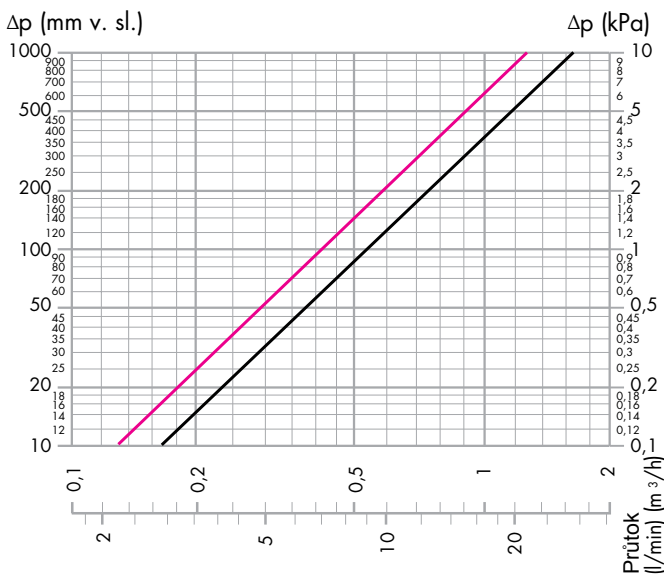
Rozvodový set a diferenční by-pass ventil pro primární okruh umožňuje ovládat průtok k otopným tělesům, které byly připojeny před napojením k termostatické regulační jednotce okruhu pro podlahové vytápění. Skládá se z rozdělovače a kolektoru s regulačními a zavíracími ventily a z by-pass sestavy s diferenčním ventilem pro primární okruh.



Rozdělovače na primárním okruhu

Rozvodové kolektory jsou opatřeny:

- regulačními ventily na rozdělovači. Ty umožňují nastavení průtočného množství na správnou hodnotu a vyrovnání jednotlivých připojených okruhů;
- zavíracími ventily na vratném kolektoru. Okruhy tak mohou být automaticky zavřeny pomocí termoelektrické hlavice.

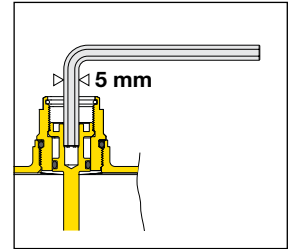


	Kv	Kv _{0,01}
Průtokové množství na plně otevřeném regulačním ventilu	5,40	540
Zavírací ventil	4,10	410

-Kv = průtočné množství v m³/h při ztrátě tlaku o velikosti 1 bar
 -Kv_{0,01} = průtočné množství v l/h při ztrátě tlaku o velikosti 1 kPa

Hydraulické charakteristiky průtokového množství na regulačním ventilu

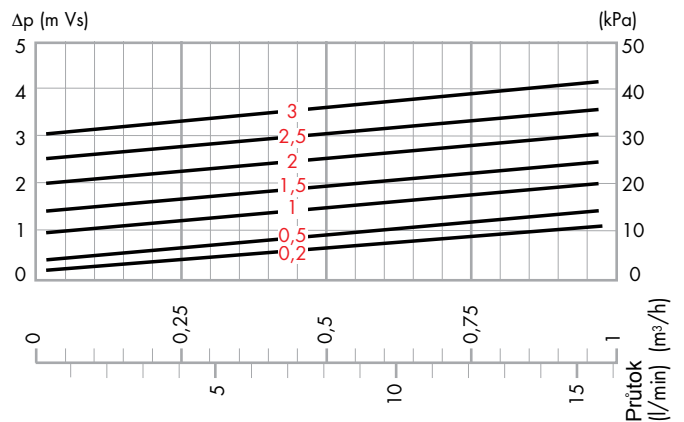
Nastavená poloha	Kv (m³/h)	Kv _{0,01} (l/h)
2 otáčky	0,22	22
3 otáčky	1,30	130
4 otáčky	3,20	320
5 otáček	4,70	470
Plně otevř.	5,40	540



Diferenční ventil

Diferenční ventil ovládá tlak na primárním okruhu.

Napomáhá cirkulaci toku horké vody k otopným tělesům a redukuje přetlak pokud jsou instalovány termostatické a termoelektrické ventily. Diferenčnímu ventilu lze nastavit hodnotu limitního přetlaku. Z výroby je přednastaven na 5 kPa, tedy průměrnou hodnotu pro omezení přetlaku na primárním okruhu. V případě potřeby lze tuto hodnotu zásahu ventilu upravit pomocí ovládače se stupnicí v rozsahu 2÷30 kPa (0,2÷3 m v. sl.)



By-pass sestava na primárním okruhu

Umožňuje hydraulické oddělení primárního a sekundárního okruhu. To optimalizuje činnost sekundárního okruhu podlahového vytápění a zamezuje, aby změny průtočného množství na primárním okruhu ovlivnily funkci sekundárního okruhu. V tomto případě průtočné množství, které protéká příslušnými okruhy, závisí výlučně na průtokových charakteristikách čerpadla; je zamezeno vzájemnému ovlivňování při jejich sériovém zapojení. Níže jsou zobrazeny dvě možné hydraulické situace. Prvek se obvykle navrhuje na následující pracovní režimy:

$$Q_{\text{primární}} = Q_{\text{sekundární}} (\text{vstup do směšovacího ventilu}) + Q_{\text{otopná tělesa}}$$

$Q_{\text{primární}}$ - doporučená max. hodnota: 1,5 m³/h

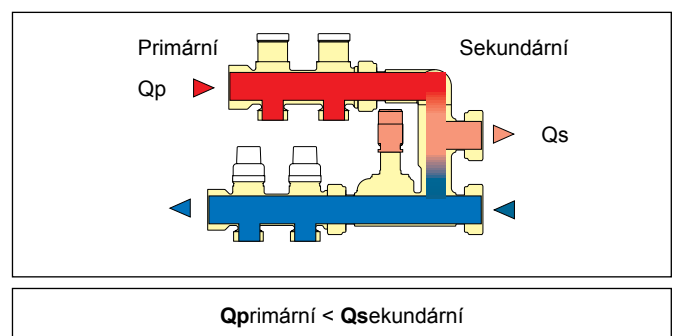
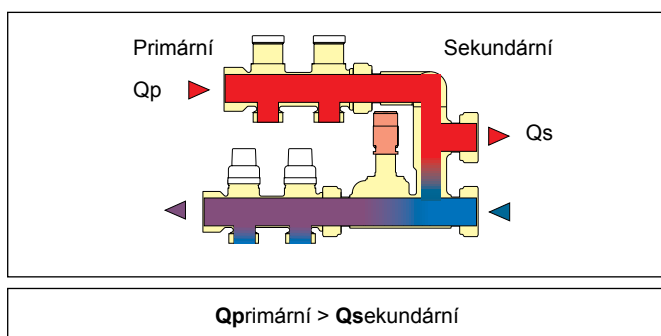
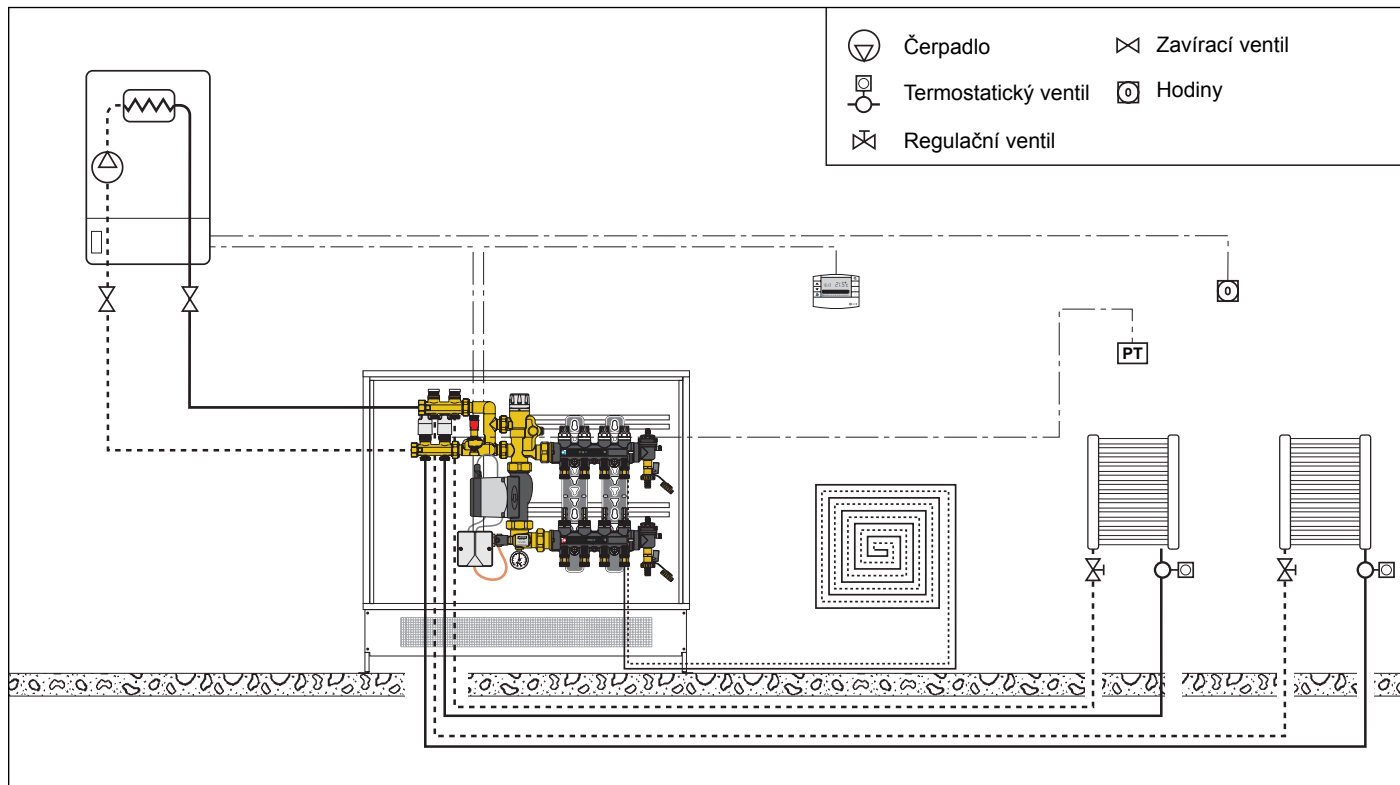


Schéma aplikace



TECHNICKÉ SHRNUTÍ

Série 182

Sestavená přednastavená termostatická regulační jednotka se sadou rozdělovačů pro primární okruh. Napojení na primárnímu okruh 1" vnitřní závit (ISO 228-1). Napojení na regulační jednotku 1" vnitřní závit, s maticí. Výstupy na rozdělovači okruhu pro podl. vyt. 3/4" pro napojení na adaptér kód 675850. Výstupy na rozdělovači na primárnímu okruhu 3/4" vnější závit - Ø 18 mm. Provozní kapaliny voda a směsi glykolu; max. procentuální podíl glykolu ve směsi 30%. Rozsah nastavení teploty 25÷55°C. Max. teplota na primárnímu okruhu 90°C. Max. provozní tlak 6 barů. Min. provozní tlak 0,8 baru. Nastavení diferenčního by-passu (na požádání, kód 182000) na rozdělovači pro podl. vyt. 25 kPa. Rozsah nastavení diferenčního by-passu na primárnímu okruhu 2÷30 kPa (0,2÷3 v. sl.). Rozsah LCD teploměrů 24÷48°C. Rozsah manometru 0÷10 barů.

Dále obsahuje: Rozdělovač pro podlahové vyt. se 3 výstupy (3÷13) s tělem z PA66GF, Regulační ventil průtočného množství s průtokoměrem v rozsahu 1÷4 l/min; Kolektor pro podlahové vyt. se 3 výstupy (3÷13) s tělem z PA66GF, zavírací ventil. Regulační jednotka s třicestným termostatickým ventilem s tělem a šroubem, uzávěrem z PSU a těsněním z EPDM. Tělo přívodní jednotky z mosazi.

Rozdělovače a kolektory na primárnímu okruhu mají dva výstupy, jsou vyrobeny z mosazi a nesou regulační a zavírací ventily. By-pass sestava s tělem z mosazi, diferenční by-pass ventil z PA6G30 a pružina z nerez oceli. Zdroj 230 V - 50 Hz. Havarijní termostat: výrobní nastavení 55°C ± 3°C, krytí IP 55, Zdroj 10 A / 240 V. Čerpadlo ALPHA2 L 25-60, krytí IP 42), krytí IP42.

Dodáváno předsestavené v lakované plechové revizní skříni. Dvířka s naklapávacím zavíráním. Nastavitelná hloubka 110÷150 mm s výškově nastavitelnými podlahovými opěrami 270÷410 mm.

Právo na změnu našich produktů a jim příslušných technických údajů obsažených v této publikaci je vyhrazeno, a to kdykoli a bez předcházejícího upozornění.