

Barre de commande



série 6205

01186/11 FR



Fonction

La barre de commande est utilisée pour câbler, rapidement et en toute sécurité, les câbles électriques des têtes électrothermiques et des thermostats d'ambiance, à l'intérieur des gaines techniques.

La barre de commande Caleffi série 6205 est en mesure de gérer jusqu'à 8 canaux indépendants, contrôlés par autant de thermostats, pour un maxi de deux têtes électrothermiques par canal.

Ayant un contact auxiliaire, elle permet l'utilisation de têtes électrothermiques avec seulement deux fils, n'ayant pas de contact auxiliaire.

Enfin, la barre offre la possibilité soit d'être contrôlée par un commutateur été/hiver pour le chauffage et le rafraîchissement, soit de pouvoir être reliée à un interrupteur horaire pour le contrôle de la phase horaire d'activation du chauffage/rafraîchissement.

Documentation de référence :

- Notice 01144 Collecteur de distribution prémonté pour plancher chauffant. Série 668...S1.
- Notice 01187 Groupe de Distribution Régulé motorisé. Série 181.

Gamme de produits

Série 6205 Barre de commande

à 4 et 8 canaux

Caractéristiques techniques

Alimentation électrique : 230 V – 50-60 Hz

Puissance : 5,5 VA maxi (8 sorties)

Pouvoir de coupure entrée/sortie :

- pour thermostats/têtes électrothermiques : 2 A

- pour interrupteur horaire : 2 A

- pour commutateur chauffage/rafraîchissement : 2 A

- contact auxiliaire : 1 relais avec contact unipolaire d'échange libre de potentiel 10 (2) A / 250 V

Fusible de protection : 2 A - (5 A pour 5 s)

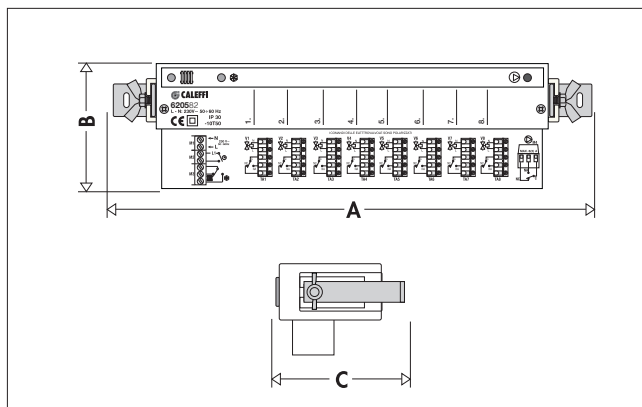
Plage de température ambiante d'exercice : -10÷50°C

Plage de température de stockage : -25÷85°C

Classe d'isolement : II

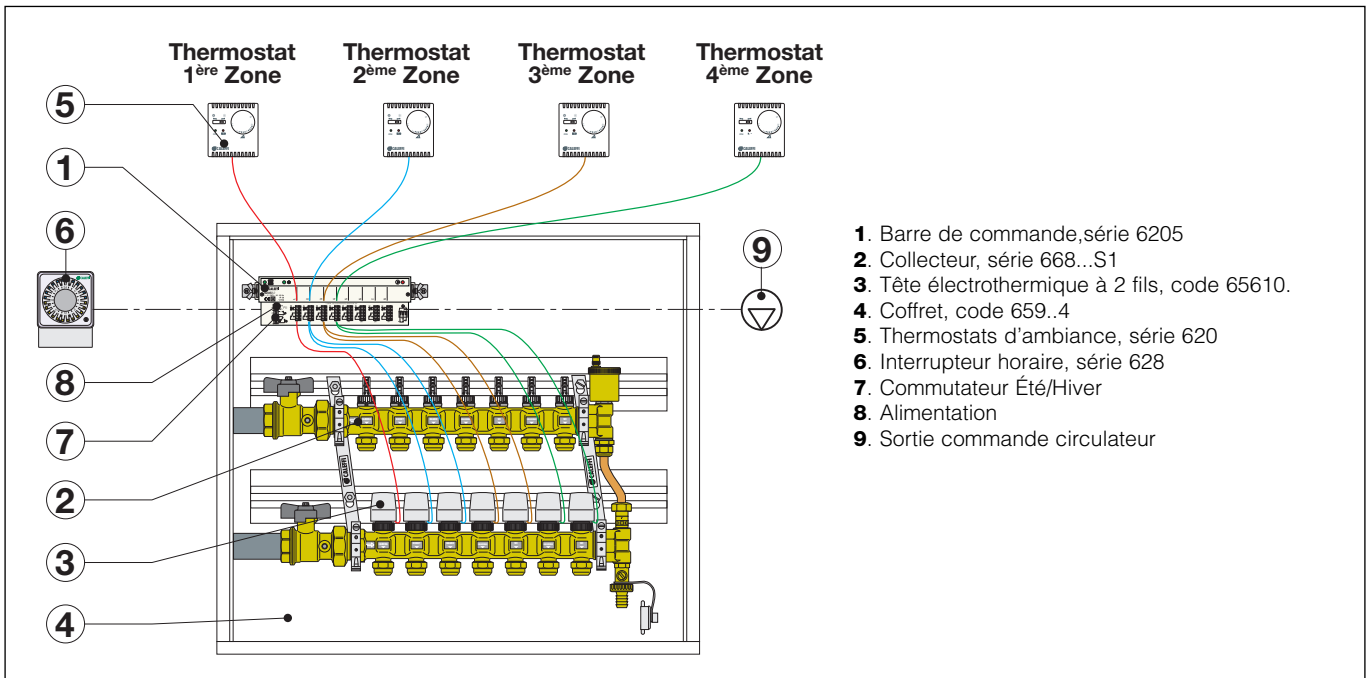
Indice de protection : IP 30 (avec passe-câbles en élastomère)

Dimensions



Code	A	B	C	Poids (kg)
620542/82	300	67	80	0,44

Configuration barre de commande avec composants Caleffi



Particularité de construction

Thermostat d'ambiance

La barre de commande, grâce à un circuit électronique, facilite la connexion (A) des thermostats d'ambiance aux têtes électrothermiques. La barre de commande Caleffi série 6205 est en mesure de gérer jusqu'à 8 zones indépendantes contrôlées par autant de thermostats d'ambiance, pour un maximum de deux têtes électrothermiques par thermostat. Au démarrage, elle peut gérer un maximum de 8 têtes électrothermiques série 656 en simultané. On peut donc relier 8 têtes pour une régulation en cascade.

Contact auxiliaire

La barre permet le raccordement de têtes électrothermiques à seulement deux fils (B), privées de contact auxiliaire, plus économiques et qui facilitent les opérations de câblage électrique. Cela est rendu possible par la présence d'une commande de sortie à relais avec contact unipolaire d'échange (C) pour l'activation retardée et la désactivation de dispositifs comme les circulateurs ou dispositifs électriques à 3 contacts : respectivement quand au moins une vanne reste ouverte ou, inversement, quand toutes les vannes sont fermées. Une led (D) s'allume lorsque le contact est fermé, ce qui permet de contrôler le fonctionnement du dispositif à tout moment.

Commutation chauffage/rafraîchissement

La barre de commande est équipée d'un contact électrique en entrée spécifique pour le raccordement à un commutateur chauffage/rafraîchissement (E) à 3 fils. La modalité de fonctionnement en chauffage ou **rafraîchissement** est signalée par les deux leds (F).

Interrupteur horaire

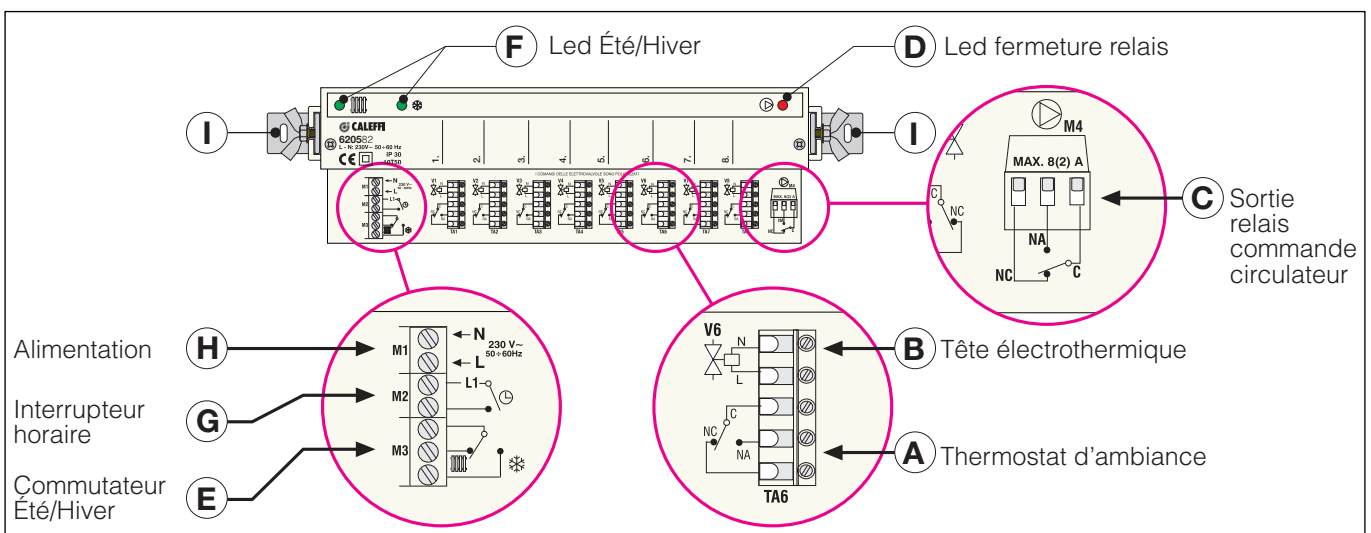
Le raccordement en entrée (G) permet la connexion à un interrupteur horaire pour le contrôle de la température ambiante dans les phases horaires pré-établies.

Alimentation

L'entrée au raccordement du réseau (H) peut être gérée par un sectionneur pour isoler le système lors d'opérations de maintenance.

Support du corps de barre, orientable

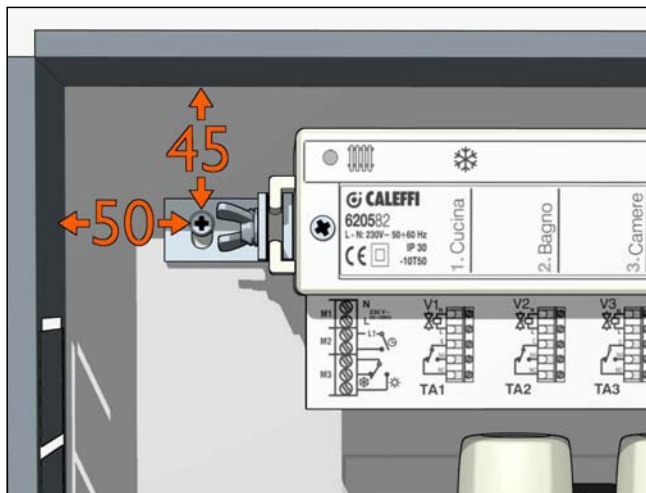
Les supports (I) ont été conçus pour permettre au corps de barre d'effectuer des rotations, ce qui facilite les opérations de câblage.



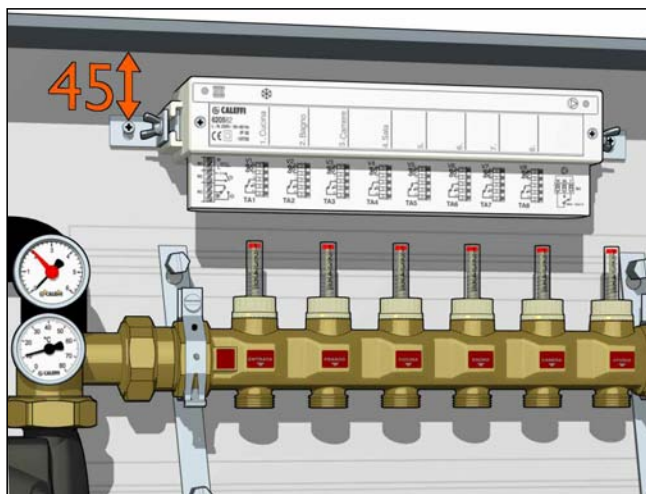
Installation

Positions de montage de la barre sur collecteurs simples et Groupe de Distribution Régulé Caleffi.

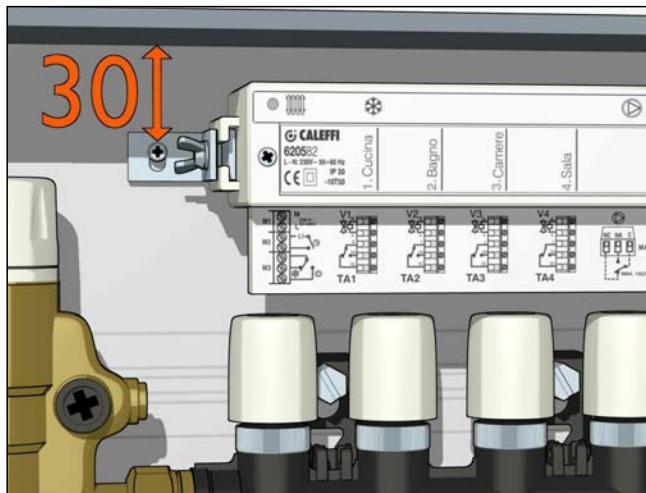
En coffret



Serie 171 et 172

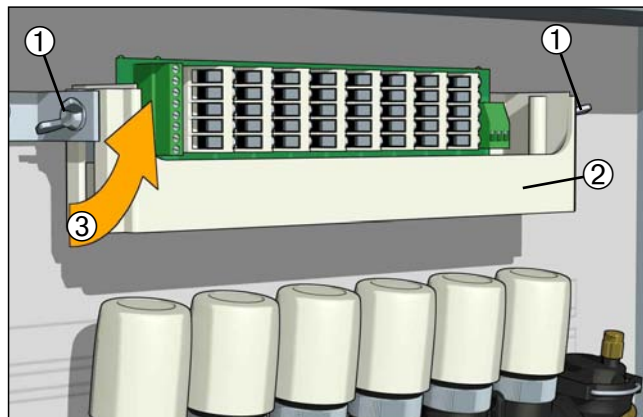


Série 182

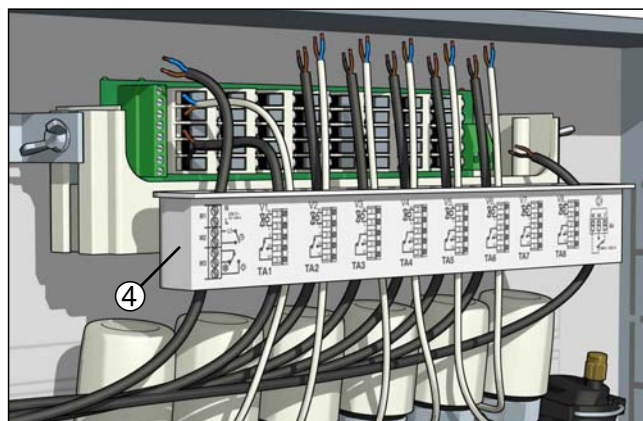


Opération de câblage

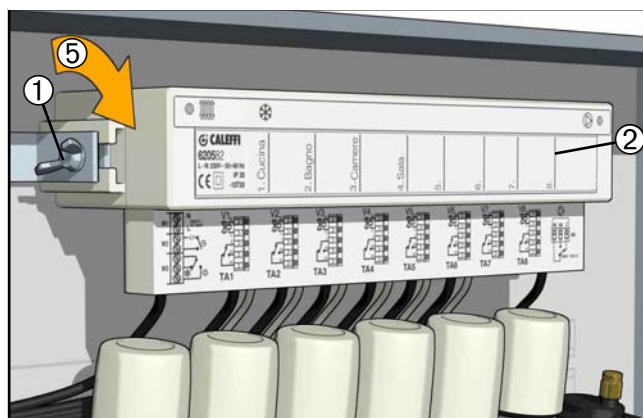
Après avoir installé la barre de commande dans le coffret, retirer la face de la barre, enlever la base porte-câbles, desserrer les deux vis papillons (1), ôter le corps de la barre (2) en effectuant une rotation vers le haut (3) et serrer les vis papillons (1). Cette nouvelle position de la barre permet de faciliter l'opération de câblage.



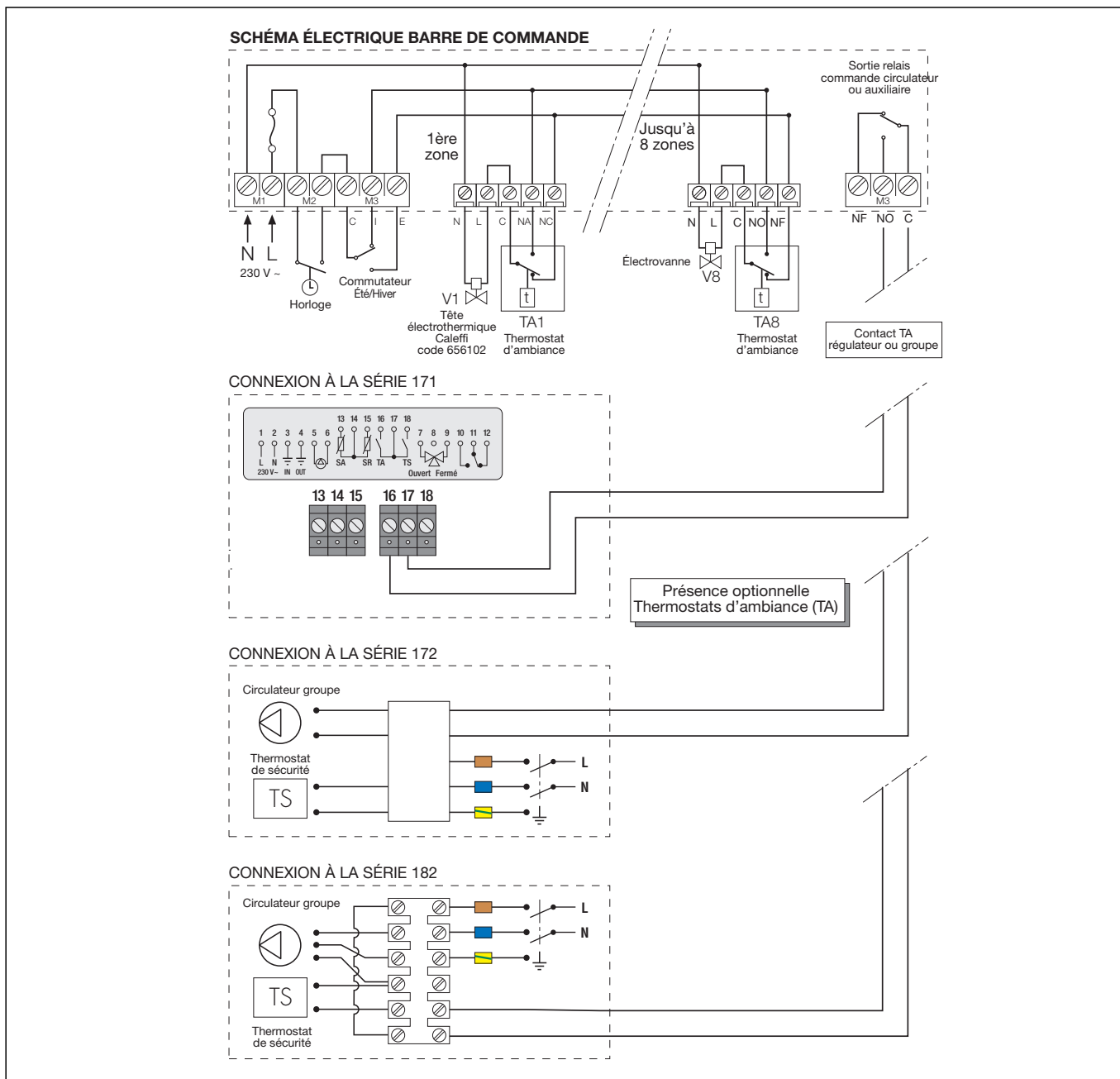
Insérer les câbles dans la base passe-câbles (4) et effectuer les raccordements électriques sur le bornier.



Une fois le câblage réalisé, refermer le corps de la barre. Desserrer les deux vis papillons (1), réinstaller le corps de barre (2) dans la position horizontale (5) insérer le complètement dans le coffret et bloquer l'ensemble en serrant les vis papillons (1).



Connexions électriques



CAHIER DES CHARGES

Série 6205

Barre de commande à 4 (et 8 canaux). Alimentation électrique 230 V 50-60 Hz. Puissance 5,5 VA maxi (8 sorties).

Pouvoir de coupure entrée/sortie :

- pour thermostats/têtes électrothermiques : 2 A
- pour interrupteur horaire : 2 A
- pour commutateur chauffage/rafraîchissement : 2 A
- contact auxiliaire : 1 relais avec contact unipolaire d'échange libre de potentiel : 10 (2) A / 250 V
- fusible de protection : 2 A (5 A pour 5 s)

Plage de température ambiante d'exercice : -10÷50°C. Plage de température de stockage : -25÷85°C. Classe d'isolement II. indice de protection IP 30 (avec passe-câbles en élastomère).

Nous nous réservons le droit d'améliorer ou de modifier les produits décrits ainsi que leurs caractéristiques techniques à tout moment et sans préavis.



FRANCE:

CALEFFI FRANCE

45 Avenue Gambetta · 26 000 Valence · France

Tél : +33 (0)4 75 59 95 86 · Fax : +33 (0)4 75 84 15 61

www.caleffi.fr · infos.france@caleffi.fr

BELGIQUE:

CALEFFI INTERNATIONAL N.V.

Moedijk 10-12 · P.O. BOX 10357 · 6000 GJ Weert · Pays Bas

Tel. +32 89 38 68 68 · Fax +32 89 38 54 00

www.caleffi.be · info@caleffi.be