

Barra de mando

serie 6205



01186/10 E



Función

La barra de mando se utiliza para cablear de modo rápido y seguro los cables eléctricos que conectan los cabezales electotérmicos y los termostatos ambiente, dentro de las cajas de alojamiento.

La barra de mando Caleffi serie 6205 gestiona hasta 8 canales independientes controlados por 8 termostatos de zona, con un máximo de dos cabezales electotérmicos por canal.

Incorpora un microinterruptor auxiliar para el empleo de cabezales electotérmicos de dos hilos, es decir, sin microinterruptor auxiliar.

La barra se puede controlar para conmutar de calefacción a refrigeración según la estación o bien conectar a un interruptor horario para el control de franjas horarias de activación de la calefacción o la [refrigeración](#).

Documentación de referencia:

- Folleto 01144 Colector premontado de distribución para instalaciones de suelo radiante. Serie 668...S1.
- Folleto 01154 Grupo de regulación térmica modulante para calefacción y [refrigeración](#) con kit de distribución para circuito primario. Serie 171.
- Folleto 01156 Grupo de regulación térmica de punto fijo con kit de distribución para circuito primario. Serie 172.
- Folleto 01192 Grupo de regulación termostática de punto fijo con kit de distribución para circuito primario. Serie 182.

Gama de productos

Serie 6205 Barra de mando

de 4 y 8 canales

Características técnicas

Alimentación eléctrica: 230 V - 50/60 Hz

Potencia absorbida: 5,5 VA máximo (8 salidas)

Capacidad de los contactos de entrada y salida:

- para termostatos y cabezales electotérmicos: 2 A

- para interruptor horario: 2 A

- para selector de calefacción y [refrigeración](#): 2 A

- para microinterruptor auxiliar: 1 relé con contacto unipolar de intercambio libre de potencia 10 (2) A / 250 V

Fusible de protección: 2 A - (5 A para 5 s)

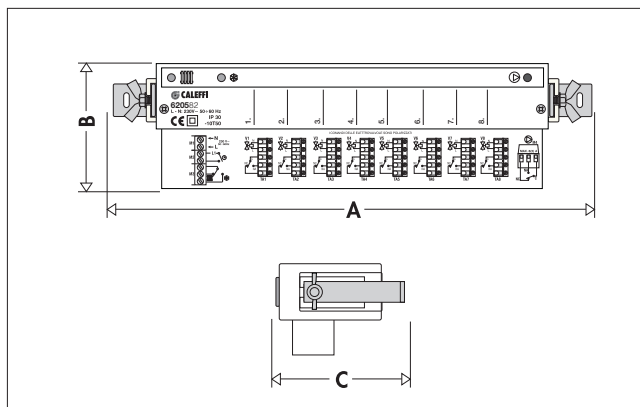
Campo de temperatura ambiente de servicio: -10÷50°C

Campo de temperatura de almacenamiento: -25÷85°C

Clase de aislamiento: II

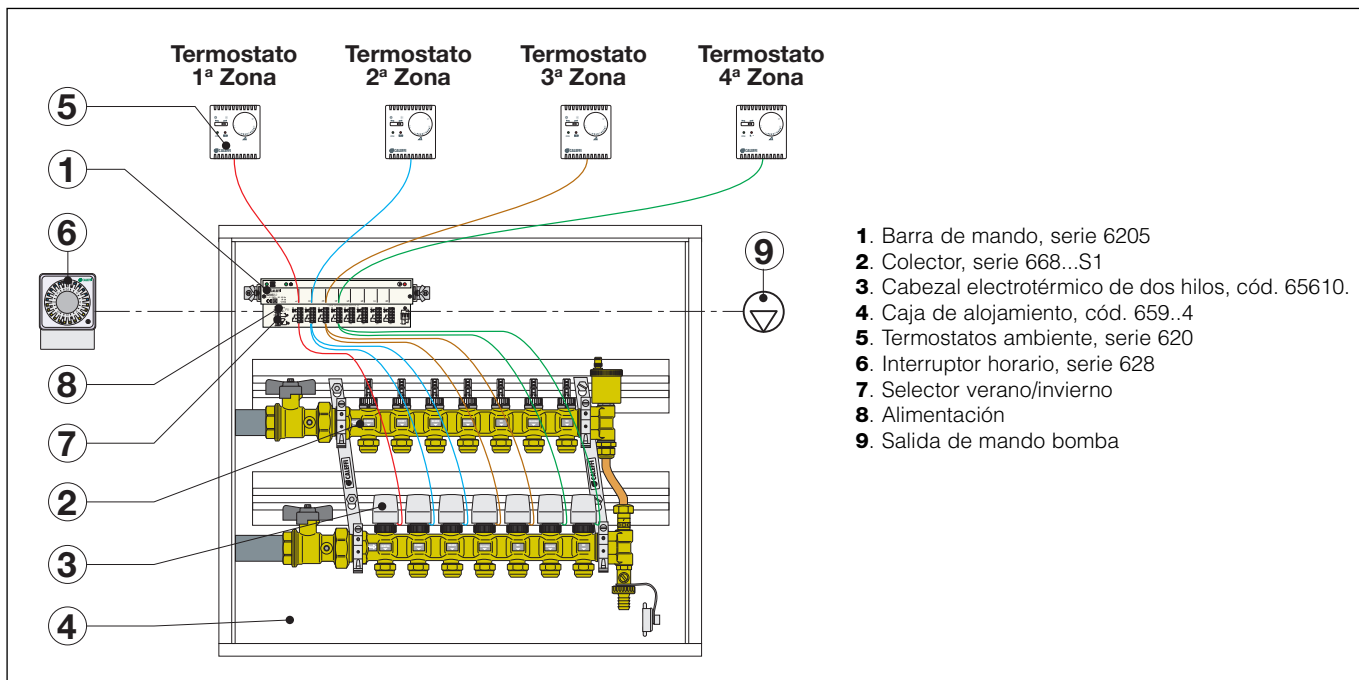
Grado de protección: IP 30 (con pasacable de goma)

Dimensiones



Código	A	B	C	Peso (kg)
620542/82	300	67	80	0,44

Configuración de la barra de mando con componentes Caleffi



Características constructivas

Termostatos ambiente

La barra de mando, gracias a un circuito electrónico específico y dedicado, facilita la conexión (A) de los termostatos ambiente a los cabezales electotérmicos. La barra de mando Caleffi serie 6205 gestiona hasta 8 zonas independientes controladas por 8 termostatos de zona, con un máximo de dos cabezales electotérmicos por termostato. Al arranque, se pueden gestionar al mismo tiempo hasta 8 cabezales electotérmicos de la serie 656.. También es posible conectar más de 8 cabezales con activación en cascada.

Microinterruptor auxiliar

La barra permite conectar cabezales electotérmicos de dos hilos (B) sin microinterruptor, que son más económicos y fáciles de conectar.

Incorporan un mando de salida de relé con contacto unipolar de intercambio (C) para la activación diferida y el apagado de dispositivos externos como, por ejemplo, bombas o dispositivos eléctricos de tres contactos: respectivamente cuando al menos una válvula está abierta o, viceversa, cuando todas las válvulas están cerradas.

El testigo (D) se enciende cuando el microinterruptor está cerrado, gracias a ello es posible controlar el funcionamiento del dispositivo en cualquier momento.

Comutación calefacción y refrigeración

La barra de mando incorpora un contacto eléctrico específico en entrada para la conexión a un selector remoto de conmutación calefacción y refrigeración (E) de 3 hilos, útil para evitar la instalación de termostatos ambiente dedicados con interruptor incorporado. La modalidad de funcionamiento en calefacción o refrigeración está señalizada mediante el encendido de dos testigos específicos (F).

Interruptor horario

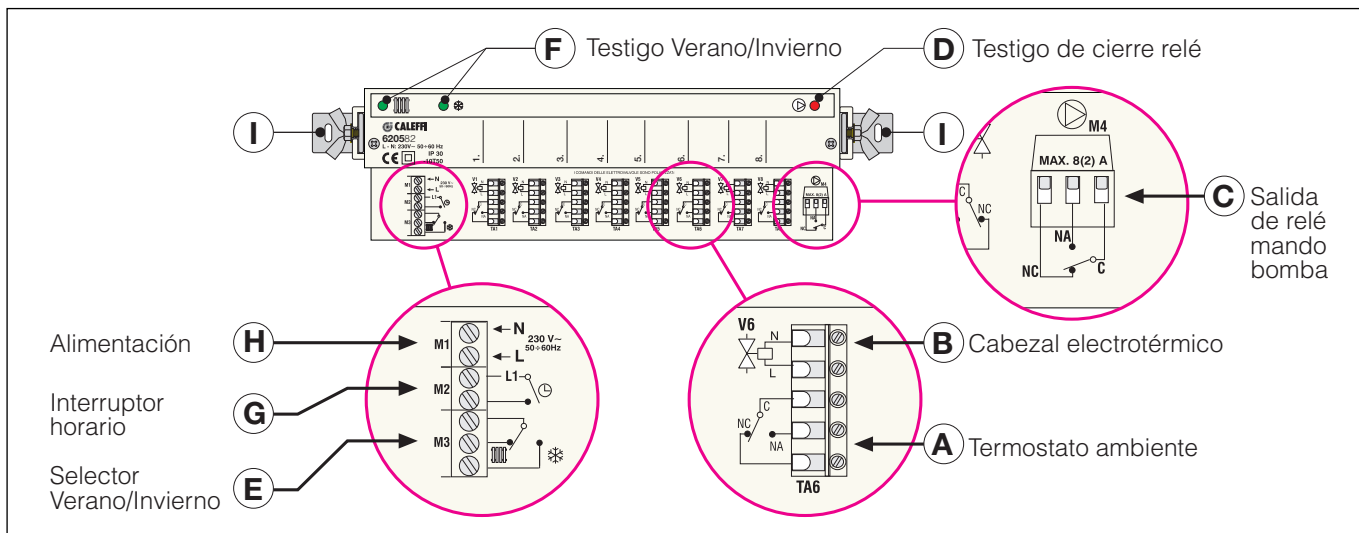
La conexión de entrada (G) permite conectar un interruptor horario para el control de la temperatura ambiente en las franjas horarias predefinidas.

Alimentación de red

La entrada para la conexión de red (H) se puede gestionar mediante un seccionador de tensión de red que permite aislar la instalación y garantizar la seguridad cuando se realizan controles.

Soportes de sujeción orientables para el cuerpo de la barra

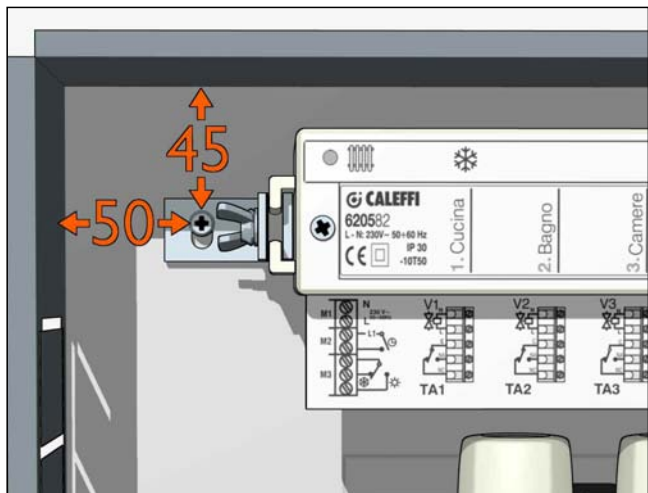
Los soportes de sujeción (I) permiten girar y poner en vertical el cuerpo de la barra para facilitar la conexión de los cables a las regletas.



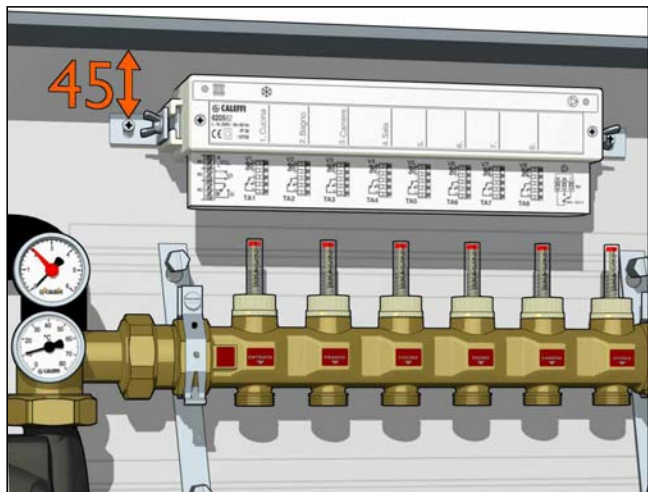
Instalación

Posiciones de montaje de la barra en colectores simples y grupos de regulación Caleffi de las series 171, 172 y 182.

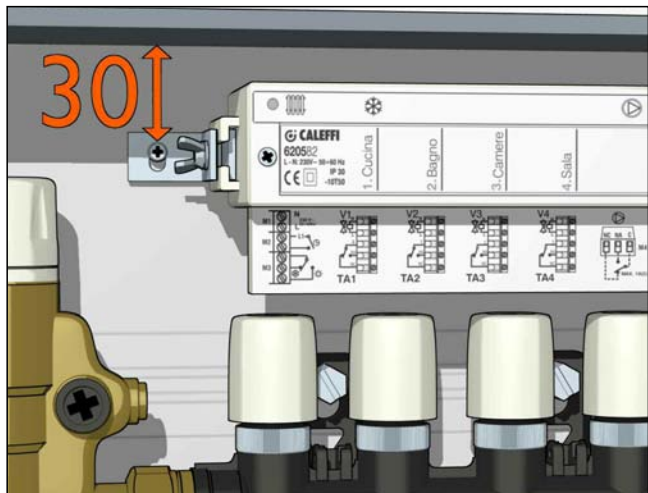
Colector simple



Serie 171 y 172

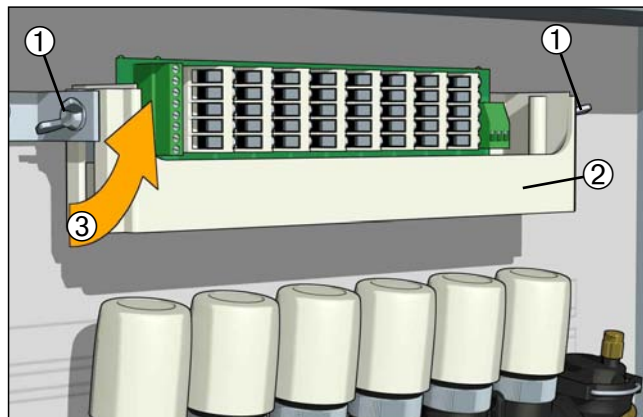


Serie 182

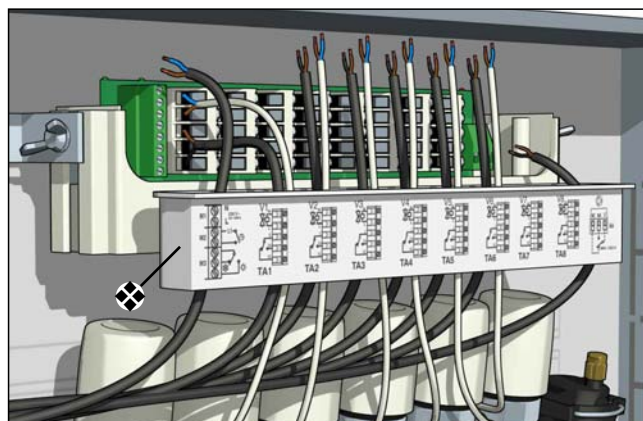


Preparación de la barra para la conexión de los cables eléctricos

Una vez instalada la barra de mando en la caja de alojamiento, desmontar el frontal de la barra, quitar la patilla portacables, aflojar los dos tornillos de mariposa (1), extraer el cuerpo de la barra (2) a lo largo de las guías girándolo hacia arriba (3) y apretar nuevamente los tornillos de mariposa (1). La nueva posición de la barra dentro de la caja facilita la conexión de los cables eléctricos.

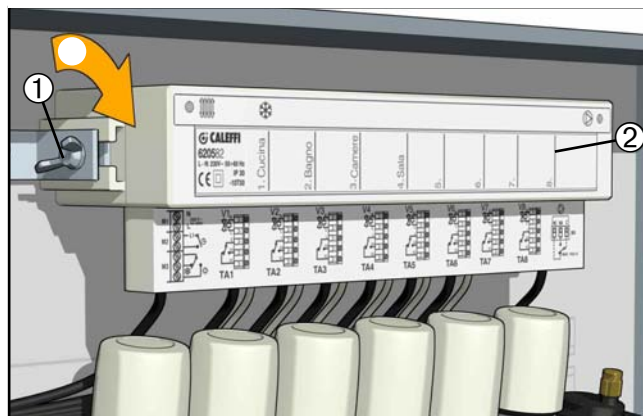


Introducir los cables en la patilla pasacables (4) y conectarlos a las regletas.

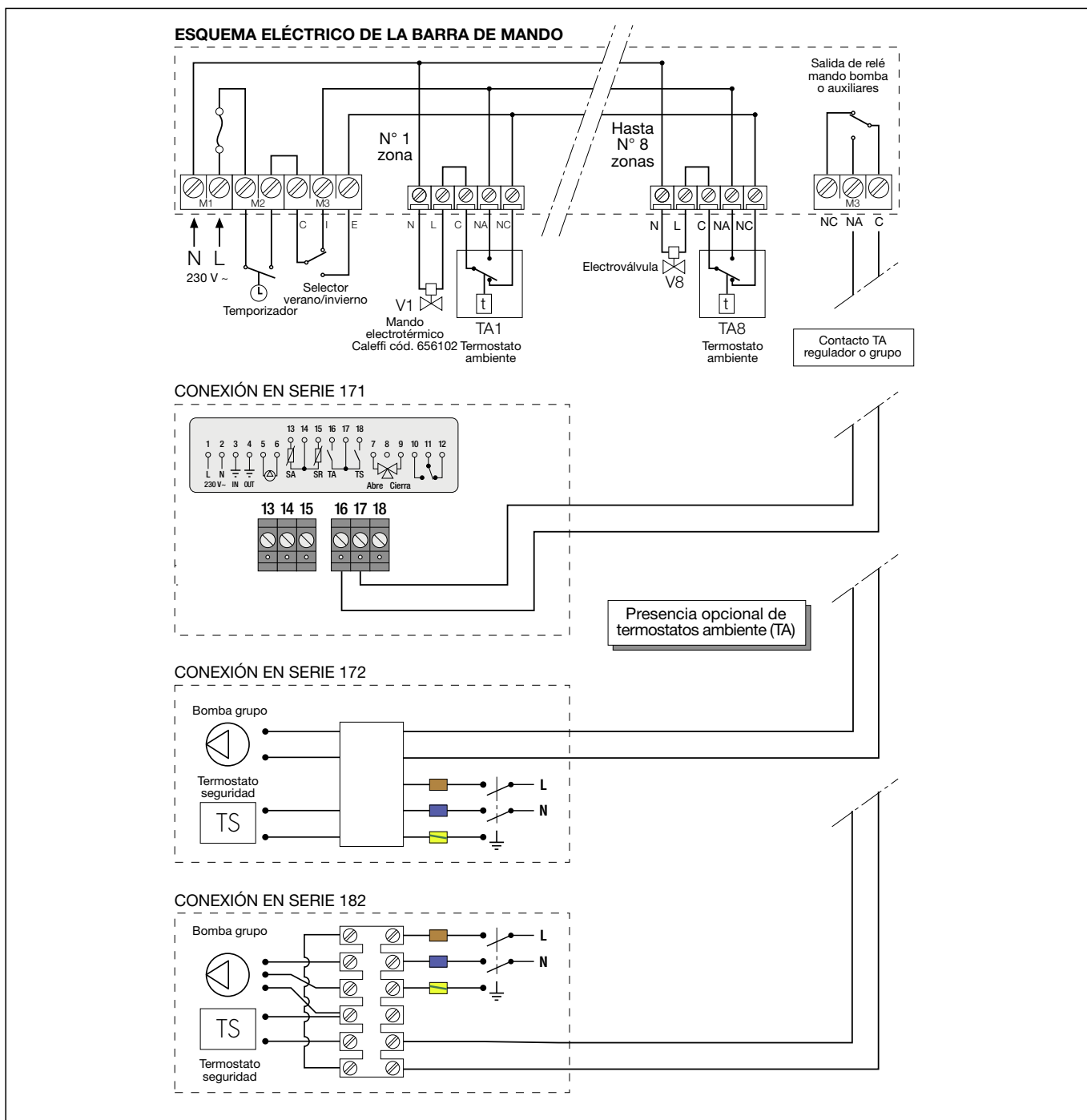


Una vez completado el cableado eléctrico, cerrar el cuerpo de la barra.

Aflojar los dos tornillos de mariposa (1), colocar nuevamente el cuerpo de la barra (2) en posición horizontal (5) de modo que entre completamente en la caja y bloquear los tornillos de mariposa (1).



Conexiones eléctricas



ESPECIFICACIONES

Serie 6205

Barra de mando de 4 (y 8 canales). Alimentación eléctrica 230 V 50/60 Hz. Potencia absorbida 5,5 VA máximo (8 salidas).

Capacidad de los contactos de entrada y salida:

- para termostatos y cabezales electrotrmicos: 2 A
- para interruptor horario: 2 A
- para selector de calefacción y refrigeración: 2 A
- para microinterruptor auxiliar: 1 relé con contacto unipolar de intercambio libre de potencia 10 (2) A / 250 V
- fusible de protección: 2 A (5 A para 5 s)

Campo de temperatura ambiente en servicio $-10\pm 50^{\circ}\text{C}$. Campo de temperatura de almacenamiento: $-25\pm 85^{\circ}\text{C}$. Clase de aislamiento: II Grado de protección IP 30 (con pasacables de goma).

El fabricante se reserva el derecho de modificar los productos descritos y los datos técnicos correspondientes en cualquier momento y sin aviso previo.



CALEFFI S.p.A. · S.R.229, N.25 · 28010 Fontaneto d'Agogna (NO) · Italy · Tel. +39 0322 8491 · Fax +39 0322 863723
 · www.caleffi.es · info@caleffi.com ·