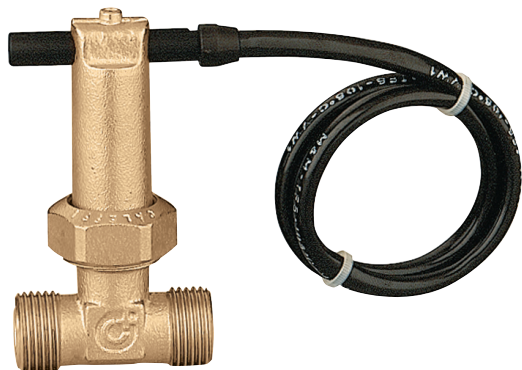


# Pretočno stikalo z magnetnim kontaktom

## serija 315



### Proizvodi

Seriya 315 Pretočno stikalo z magnetnimi kontakti ..... dimenzije 1/2" in 3/4"

### Tehnične karakteristike

#### Materiali

Telo: medenina EN 12165 CW617N

#### Tehnični podatki

Medij: raztopine pitne vode in glikola  
 Maksimalna vsebnost glikola: 30%  
 Stopnja zaščite: IP 65

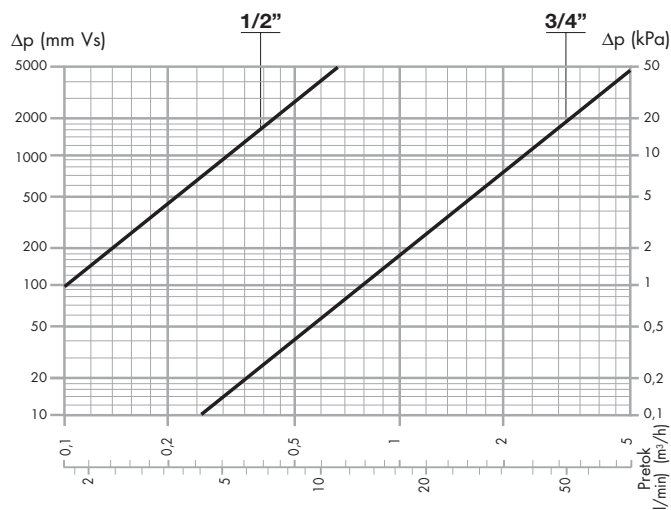
Maksimalni tlak obratovanja: 6 bar  
 Temperaturno delovno območje: -15+100°C  
 Napajanje: 230 V (ac)  
 Maksimalni tok: 0,02 A

Kontakti normalno razklenjeni (NO)  
 Kontakti se zaprejo z naraščanjem pretoka na: 156 l/h (1/2")  
 456 l/h (3/4")

Kontakti se odprejo s padanjem pretoka na: 108 l/h (1/2")  
 348 l/h (3/4")

Navojni priključki: 1/2" in 3/4" M

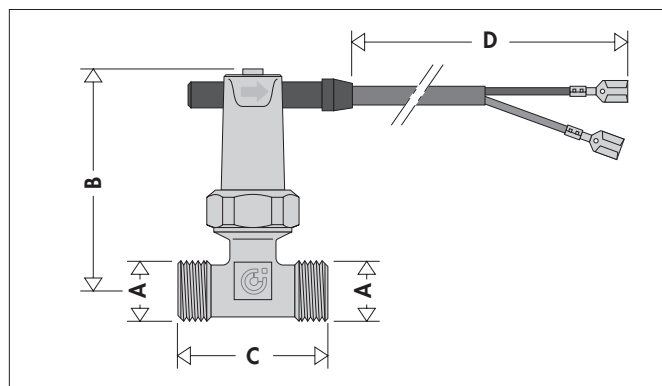
### Hidravlične karakteristike



### Delovanje

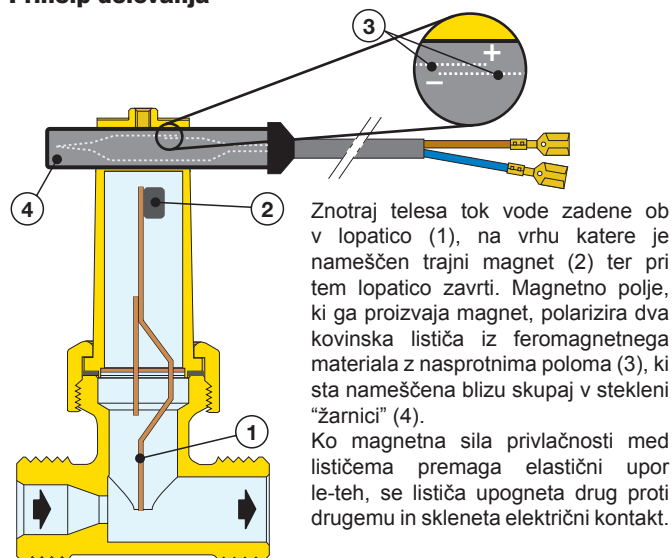
Pretočno stikalo Caleffi, serije 315, se uporablja v sistemih, kjer je potrebno nadzirati prisotnost ali odsotnost pretoka vode. Namestimo ga na cevno instalacijo upoštevajoc smer pretoka, v pomoč nam služi v ohišje vgravirana puščica.

### Dimenzije



Koda	A	B	C	D	Teža (kg)
315400	1/2"	82,5	50	350	0,22
315500	3/4"	82,5	60	350	0,25

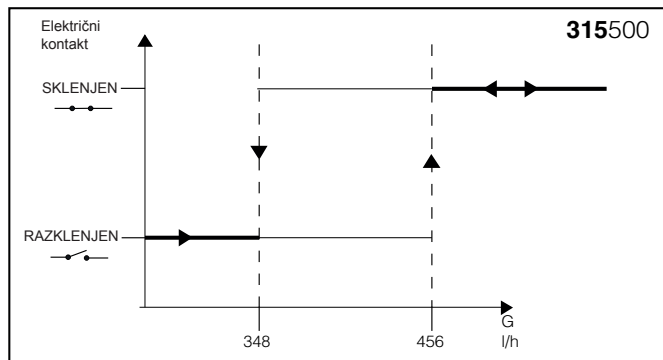
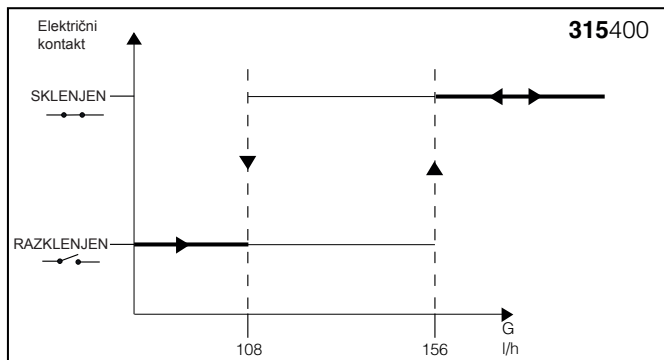
### Princip delovanja



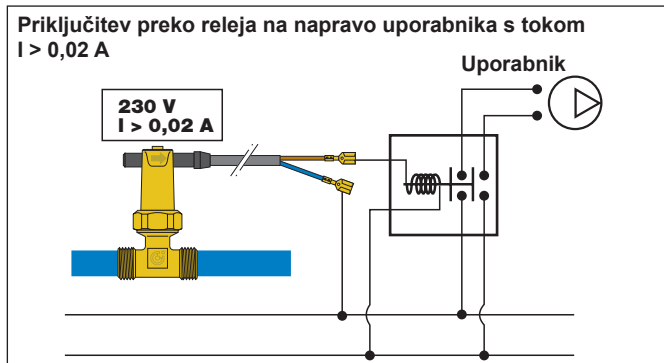
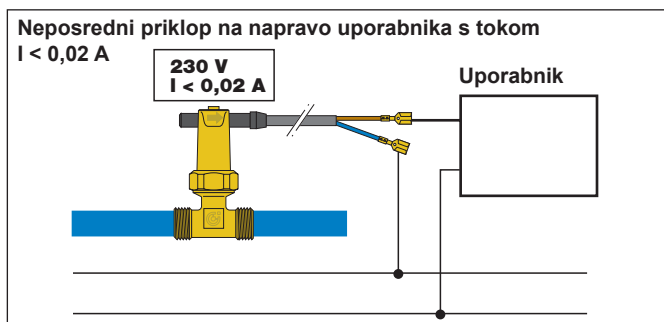
Znotraj telesa tok vode zadene ob v lopatico (1), na vrhu katere je nameščen trajni magnet (2) ter pri tem lopatico zavrti. Magnetno polje, ki ga proizvaja magnet, polarizira dva kovinska lističa iz feromagnetnega materiala z nasprotnima poloma (3), ki sta nameščena blizu skupaj v stekleni "žarnici" (4). Ko magnetna sila privlačnosti med lističema premaga elastični upor le-teh, se lističa upogneta drug proti drugemu in skleneta električni kontakt.

### Stikalni diferencial električnih kontaktov glede na pretok

Pretočno stikalo ima diferencial električnega kontakta pri odpiranju/zapiranju, ki je povezan s povečevanjem/zmanjševanjem pretoka. Začenši s pretokom 0 se s povečevanjem pretoka kontakt pretočnega stikala sklene, ko pretok doseže vrednost, ki je prikazana na grafu (156 l/h za kodo 315400, 456 l/h za kodo 315500), ter tako naelektri napravo uporabnika ali rele na katerega je priklopljen. Pri višjih vrednostih pretoka ostane kontakt sklenjen. Ko se pretok zmanjšuje, se kontakt ne razkrene pri istih vrednostih pretoka kot se je razklenil, temveč pri nižjih vrednosti, ki so prikazane na grafu (108 l/h za kodo 315400, 348 l/h za kodo 315500).

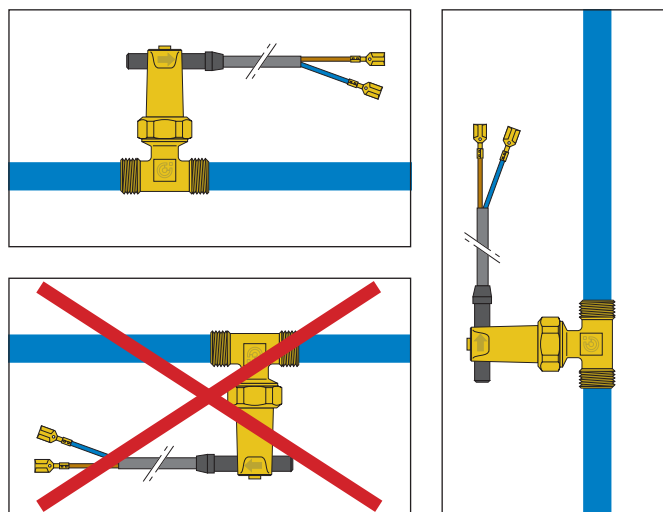


### Električni priključki

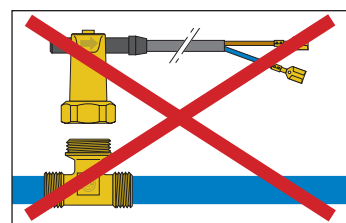


**OPOMBA:** Priporočeno je biti pozoren na vrednost toka naprave uporabnika na katero je priključeno pretočno stikalo. Če je ta vrednost višja od **0,02 A**, je potrebno med pretočno stikalo in napravo namestiti rele zato, da preprečite poškodbe na kontaktih pretočnega stikala.

### Montaža



Pretočno stikalo serije 315 lahko namestite horizontalno ali vertikalno, vendar stikalo pri tem ne sme biti obrnjeno navzdol. Zgornji del pretočnega stikala, kjer se nahaja magnetni mehanizem, je togo pritrjen na ohišje in ga zaradi tega ni mogoče odstraniti.



### POVZETEK TEHNIČNIH KARAKTERISTIK

#### Serija 315

Pretočno stikalo z magnetnimi kontakti. Telo iz medenine. Napajanje 230 V (ac). Maksimalni tok 0,02 A. Kontakti normalno razklenjeni. Kontakti se zaprejo z naraščanjem pretoka na vrednost 156 l/h (1/2") in 465 l/h (3/4"). Kontakti se odprejo s padanjem pretoka na 108 l/h (1/2") in 348 l/h (3/4"). Navojni priključki M 1/2" in 3/4". Medij pitna voda in raztopine glikola. Maksimalna vsebnost glikola 30%. Maksimalni tlak obratovanja 6 bar. Temperaturno območje obratovanja -15÷100°C. Stopnja zaščite IP65.

Pridržujemo si pravico do popravkov in sprememb opisanih proizvodov in zadevnih tehničnih podatkov kadarkoli in brez predhodnega obvestila.

