

Robinet de jardin à sphère, avec dispositif de sécurité antigel

série 603

ICECAL®



01181/14 FR

remplace dp 01181/09 FR



Fonction

Le dispositif de sécurité antigel empêche la formation de glace dans les circuits d'eau, évitant ainsi d'endommager les canalisations des installations d'eau sanitaire et d'irrigation.

Ce produit a été réalisé en adaptant un dispositif de sécurité antigel sur un robinet de jardin à sphère, tout spécialement conçu pour ce type d'installations.

Gamme de produits

Code 603450 Robinet de jardin à sphère, avec dispositif de sécurité antigel _____ 1/2" M x 3/4" M avec raccord tétine

Caractéristiques techniques

Matériaux

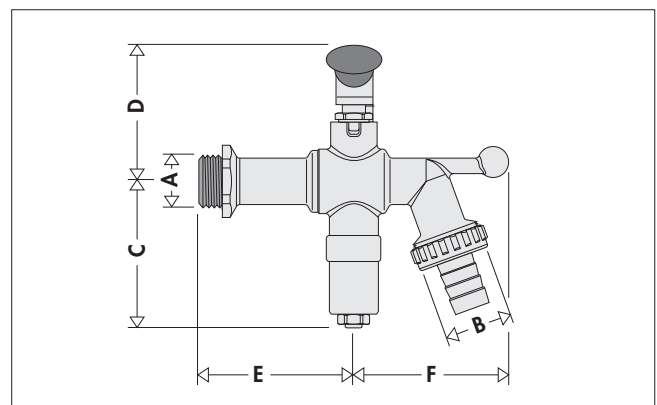
Corps : laiton EN 12165 CW617N, chromé
Sphère : laiton EN 12164 CW614N, chromée
Axe de commande sphère : laiton EN 12164 CW614N, chromée
Joints d'étanchéité : EPDM-PTFE
Poignée : acier inox
Écrou de fixation : acier inox

Performances

Fluide admissible : eau
Pression maxi d'exercice : 10 bar
Plage de température ambiante : -30÷90°C
Température d'ouverture (eau) : 3°C
Température de fermeture (eau) : 4°C
Précision : ±1°C

Raccordements : 1/2" M x 3/4" M
avec raccord tétine pour tubes Ø 15 mm

Dimensions



Code	A	B	C	D	E	F	Poids (kg)
603450	1/2"	3/4"	76,5	55,5	61	65	0,45

Principe de fonctionnement

L'élément thermostatique (1) immergé dans le fluide, commande un obturateur (2) communiquant avec l'eau de la canalisation.

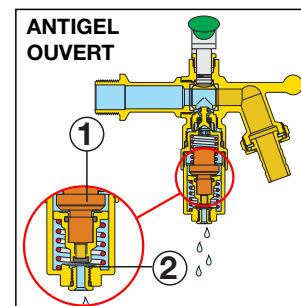
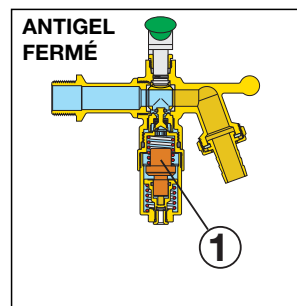
Lorsque la température d'eau minimum est atteinte (3°C), la contraction du thermostat actionne l'obturateur qui s'ouvre légèrement pour laisser passer l'eau vers l'évacuation, assurant une arrivée d'eau continue afin d'éviter qu'elle ne gèle dans la canalisation. Dès que l'eau atteint 4°C, l'obturateur se referme et le robinet fonctionne normalement.

Pour un bon fonctionnement de l'installation et empêcher tout risque de gel, la partie du circuit dotée du dispositif de sécurité antigel doit être raccordée au réseau hydraulique et doit rester constamment sous pression.

Volume d'eau évacué

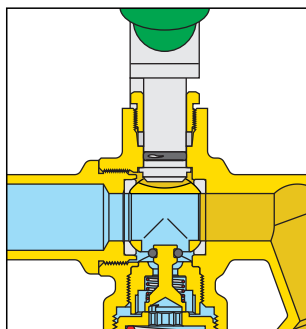
Durant l'intervention du dispositif antigel, pendant les phases cycliques d'ouverture et de fermeture, on a une goutte à goutte en sortie de décharge. La quantité d'eau évacuée varie en fonction de la température extérieure, de la température de l'eau dans la canalisation et de la longueur du tronçon exposé à l'air.

À titre indicatif, la quantité d'eau évacuée dans les conditions les plus défavorables reste inférieure à 0,5 l/h environ.

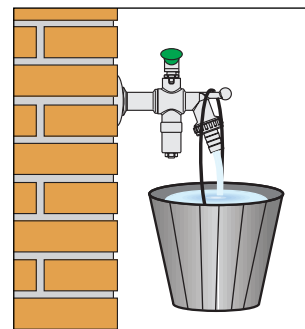


Particularités de construction

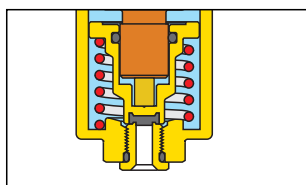
Le robinet est doté d'une sphère avec axe inéjectable à double étanchéité par joint torique et presse-étoupe; la poignée et l'écrou de fixation sont en acier inox pour prévenir tous risques dus aux différentes conditions climatiques.



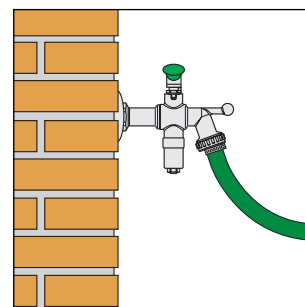
Le robinet est équipé d'un support permettant d'accrocher un seau et de le maintenir durant la phase de remplissage.



Le siège de décharge du dispositif antigel est en acier inox, afin de garantir l'herméticité du dispositif, évitant ainsi les problèmes de corrosion dû au contact avec l'eau.



Le filetage de sortie du robinet permet de raccorder directement des raccords tétine et des accessoires habituellement utilisés pour le jardin, comme les tubes flexibles.



CAHIER DES CHARGES

Référence 603450

Robinet de jardin à sphère, avec dispositif de sécurité antigel. Raccordements 1/2" M x 3/4" M avec raccord tétine pour tubes Ø 15 mm. Corps en laiton. Chromé. Sphère et tige de commande en laiton, chromée. Joints d'étanchéité en EPDM-PTFE. Poignée et écrou de fixation en acier inox. Fluide admissible eau. Plage de température d'exercice de -30°C à 90°C. Pression maxi d'exercice 10 bar. Avec dispositif de sécurité antigel. Corps en laiton, chromé. Axe obturateur en laiton. Siège d'étanchéité en acier inox. Fluide admissible eau. Plage de température ambiante d'exercice de -30°C à 90°C. Pression maxi d'exercice 10 bar. Température d'ouverture (eau) 3°C. Température de fermeture (eau) 4°C. Précision ±1°C.

Nous nous réservons le droit d'améliorer ou de modifier les produits décrits ainsi que leurs caractéristiques techniques à tout moment et sans préavis.