

Vană de amestec termostatică reglabilă anti-arsuri, pentru instalații solare

seria 2527



01165/13 RO

**CALEFFI
SOLAR**



Funcționare

Vana de amestec termostatică este utilizată în instalațiile solare pentru prepararea apei calde menajere de uz igienico-sanitar. Funcția sa este aceea de a menține constantă, la valoarea setată, temperatura apei amestecate trimisă la utilizator la varierea condițiilor de temperatură și de presiune de alimentare cu apă caldă și rece care intră sau la varierea debitului prelevat.

Vana este de asemenea echipată cu un dispozitiv de siguranță anti-arsuri, ceea ce înseamnă că trecerea apei calde este întreruptă imediat în cazul în care există o lipsă accidentală de apă rece la intrare.

Această serie specială de vane de amestec poate funcționa în mod continuu cu temperaturi ridicate ale apei calde la intrare provenind de la boilerul solar.



Gamă de produse

Seria 2527 Vană de amestec termostatică reglabilă anti-arsuri, pentru instalații solare.

Echiptată cu filtre și clapete de reținere pe intrare dimensiuni

1/2" și 3/4"

Caracteristici tehnice

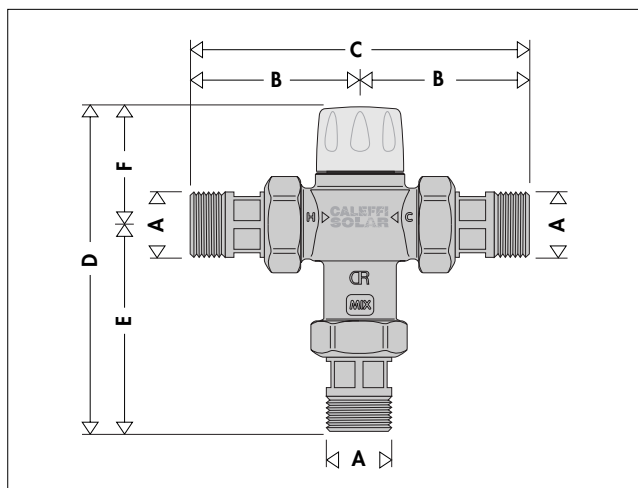
Materiale

Corp: aliaj antidezincare CR
EN 12165 CW602N, cromat
Obturator: PSU
Arcuri: oțel inox
Elemente de etanșare: EPDM
Selector: ABS

Parametrii funcționali

Domeniu temperatură de reglaj: 35+55°C
Precizie: ±2°C
Presiune maximă de lucru (statică): 10 bar
Presiune maximă de lucru (dinamică): 5 bar
Temperatură maximă pe intrare : 100°C
Raport maxim între presiunile de intrare (C/F sau F/C): 2:1
Diferența minimă de temperatură dintre intrarea apei calde și ieșirea apei amestecate pentru a asigura cei mai buni parametri funcționali: 10°C
Debit minim pentru o funcționare stabilă: 4 l/min
Certificat conform normei: NF 079 doc.8, EN 15092, EN 1111, EN 1287
Racorduri: 1/2" și 3/4", 1" M cu olandez

Dimensiuni



Cod	A	B	C	D	E	F	Masa (kg)
252714	1/2"	62,5	125	126,5	81,5	45	0,58
252713	3/4"	67	134	127	82	45	0,81

Instalații solare – temperaturi înalte

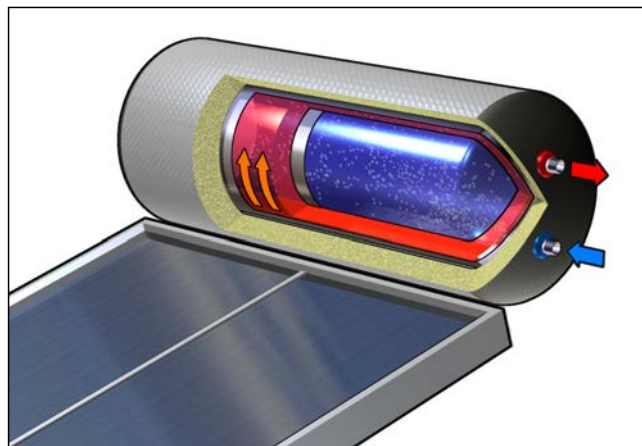
În instalațiile solare cu circulație naturală în circuitul primar și vas de acumulare cu încălzire prin strat de transfer termic intermediar, temperatura apei menajere conținute în vasul de acumulare poate varia foarte mult în funcție de radiația solară și să atingă valori foarte înalte pentru perioade lungi.

Se întâmplă frecvent ca, în plină vară și la consumuri foarte mici, apa caldă la ieșirea din vasul de acumulare să atingă temperaturi de circa 98°C, înainte de a interveni supapele de siguranță pentru temperatură și presiune.

La aceste temperaturi de asemenea apa nu poate fi utilizată direct, datorită pericolului pe care îl constituie arsurile pentru utilizatori. Temperaturile mai mari de 50°C ale apei pot provoca foarte rapid arsuri. De exemplu, la 55°C se produce o arsură parțială în circa 30 de secunde, în timp ce la 60°C se produce o arsură parțială în circa 5 secunde.

Având în vedere toate aceste aspecte, este necesar să se instaleze o vană de amestec termostatică care să aibă capacitatea să:

- reducă temperatura apei distribuite în instalația de ACM la o valoare mai mică față de cea a acumulării și utilizabilă de către consumatorii de ACM. Din motive de siguranță, se recomandă să se regleze temperatura apei amestecate trimisă la consumatori la valori care să nu depășească 50°C.
- mențină constantă temperatura apei amestecate la varierea condițiilor de temperatură și presiune la intrare.
- funcționeze și să mențină parametrii funcționali în timp fără probleme datorate temperaturii înalte continue a apei calde la intrare.
- garanteze o durată mai mare a apei acumulate la temperatură înaltă, distribuind în rețea apa la temperatură deja redusă.
- aibă o siguranță anti-arsuri în cazul lipsei apei reci la intrare.



Timp de expunere pentru a cauza arsuri parțiale

Temperatură	Adulți	Copii 0-5 ani
70°C	1 s	--
65°C	2 s	0,5 s
60°C	5 s	1 s
55°C	30 s	10 s
50°C	5 min	2,5 min

Principiu de funcționare

Vana de amestec termostatică amestecă apa caldă cu apa rece la intrare astfel încât să mențină constantă temperatura reglată a apei amestecate la ieșire. Un element termostatic este complet imersat în țeava de apă amestecată. Acesta se contractă sau se dilată generând mișcarea obturatorului care controlează trecerea apei calde sau reci la intrare. Dacă există variații de temperatură sau presiune la intrare, elementul intern reacționează automat astfel încât să se revină la valoarea de temperatură setată la ieșire.

Particularități constructive

Rezistență ridicată la temperatură

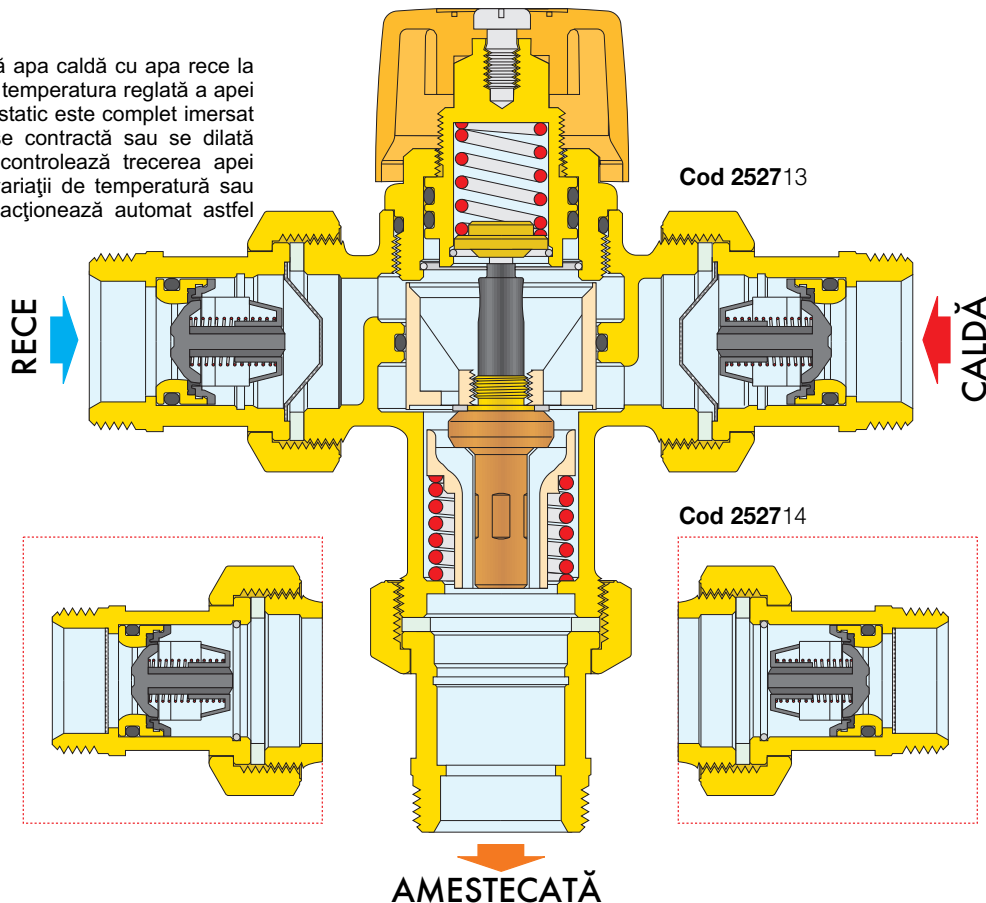
Componentele care constituie grupul intern de reglare al vanei de amestec sunt construite pentru a rezista și a-și păstra parametrii funcționali la temperaturi de apă caldă la intrare de până la 100°C, în funcționare continuă.

Materiale anticarder

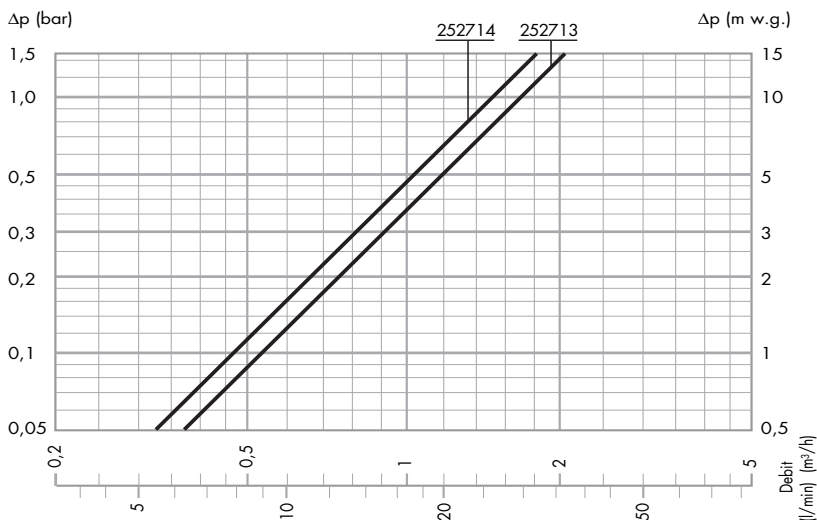
Materialele utilizate la producerea vanei elimină problema blocării cauzate de depunerile de calcar. Toate părțile funcționale sunt realizate cu material special anticarder, cu coeficient scăzut de frecare, care garantează menținerea parametrilor funcționali în timp.

Siguranță anti-arsuri

Ca dispozitiv de siguranță, în cazul în care apare o lipsă neprevăzută de apă rece la intrare, vana de amestec intervine închizând imediat trecerea apei calde. Se evită astfel arsuri periculoase. Această funcție este asigurată în cazul în care există o diferență minimă între temperatura de intrare apă caldă și ieșire apă amestecată egală cu 10°C. Și în cazul lipsei apei calde pe intrare, vana închide trecerea apei reci și deci amestecate la ieșire, evitând oricum șocuri termice periculoase.



Caracteristici hidraulice



Cod	Ø	Kv (m ³ /h)
252714	1/2"	1,5
252713	3/4"	1,7

Utilizare

Vana de amestec termostatică Caleffi seria 2527, având în vedere caracteristicile de debit, poate fi utilizată pentru a controla temperaturi atât pentru utilizatori separați (ex. lavoar, bideu, duș) cât și pentru utilizatori multipli. Pentru a asigura o funcționare stabilă, vanei de amestec trebuie să i se garanteze un debit minim de 4 l/min. Instalația trebuie să fie dimensionată mereu ținând cont de legislația în vigoare referitoare la debitul nominal al fiecărui utilizator.

Alegerea dimensiunii vanei de amestec

După ce este cunoscut debitul de proiect, ținând cont de factorul de simultaneitate la utilizarea obiectelor sanitare, se alege dimensiunea vanei de amestec verificând pe graficul prezentat pierderea de sarcină care se produce. În acest caz, trebuie să se verifice presiunea disponibilă, pierderea de sarcină a instalației în aval de vana de amestec și presiunea reziduală de garantat la obiectele sanitare utilizatoare.

Instalare

Înainte de instalarea vanei de amestec, trebuie să se spele țevile, pentru a evita ca impuritățile în circulație să afecteze parametrii funcționali. Se recomandă să instalați mereu filtre cu capacitate adecvată la intrarea apei din rețeaua hidrică. Vana de amestec seria 2527 este echipată cu filtre pe intrările de apă caldă și rece.

Vana de amestec termostatică Caleffi seria 2527 trebuie instalată conform schemelor indicate în fișa de instrucțiuni și în prezentul pliant.

Vana de amestec termostatică Caleffi seria 2527 poate fi instalată în orice poziție, atât verticală cât și orizontală.

Pe corpul vanei de amestec sunt evidențiate:

- intrare apă caldă cu litera "H" (Hot)
- intrare apă rece cu "C" (Cold)
- ieșire apă amestecată cu înscrisul "MIX".

Clapete de reținere

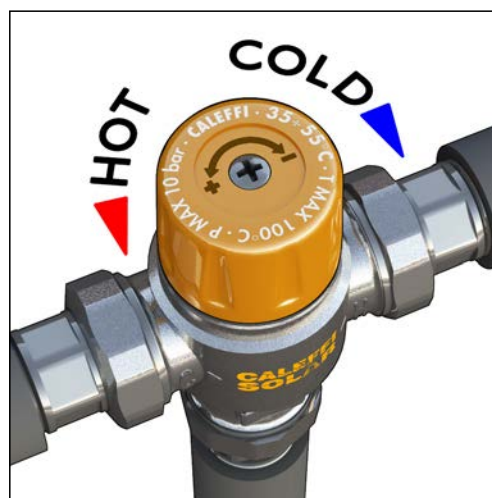
În instalațiile cu vane de amestec termostactice trebuie să introduceți clapetele de reținere pentru a evita un retur nedorit de fluid. Vanele de amestec termostactice 2527 sunt echipate cu clapete de reținere pe intrările de apă caldă și apă rece, specifice pentru temperaturile înalte ale apei calde de la instalația cu panouri solare.

Punere în funcțiune

Având în vedere destinațiile de utilizare speciale ale vanei termostactice, punerea sa în funcțiune trebuie să fie efectuată conform normativelor în vigoare de către personal calificat utilizând aparate de măsură adecvate pentru a măsura temperaturile. Se recomandă să se utilizeze un termometru digital pentru măsurarea temperaturii apei amestecate.

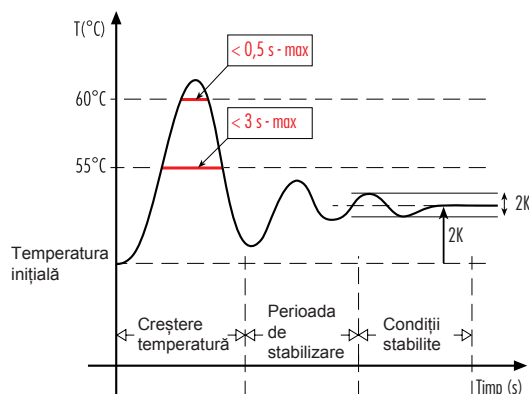
Reglarea temperaturii

Reglarea temperaturii apei amestecate trimise către utilizator la valoarea dorită este efectuată utilizând selectorul de manevră cu care este echipată vana.

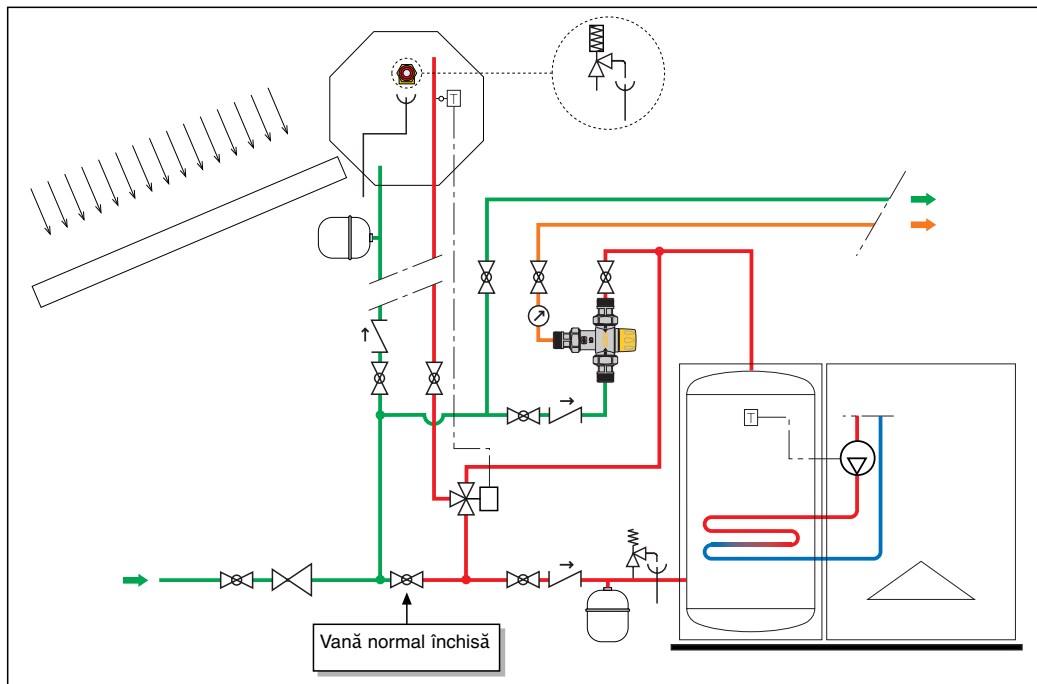


Tranziție termică

În timpul perioadei de tranziție, ca urmare a unor variații bruște de presiune, temperatură sau de debit, temperatura crește față de valoarea setată inițial și această creștere trebuie să fie de durată limitată pentru a garanta funcția de siguranță. Vana de amestec anti-arsuri funcționează mereu astfel încât să respecte aceste condiții.

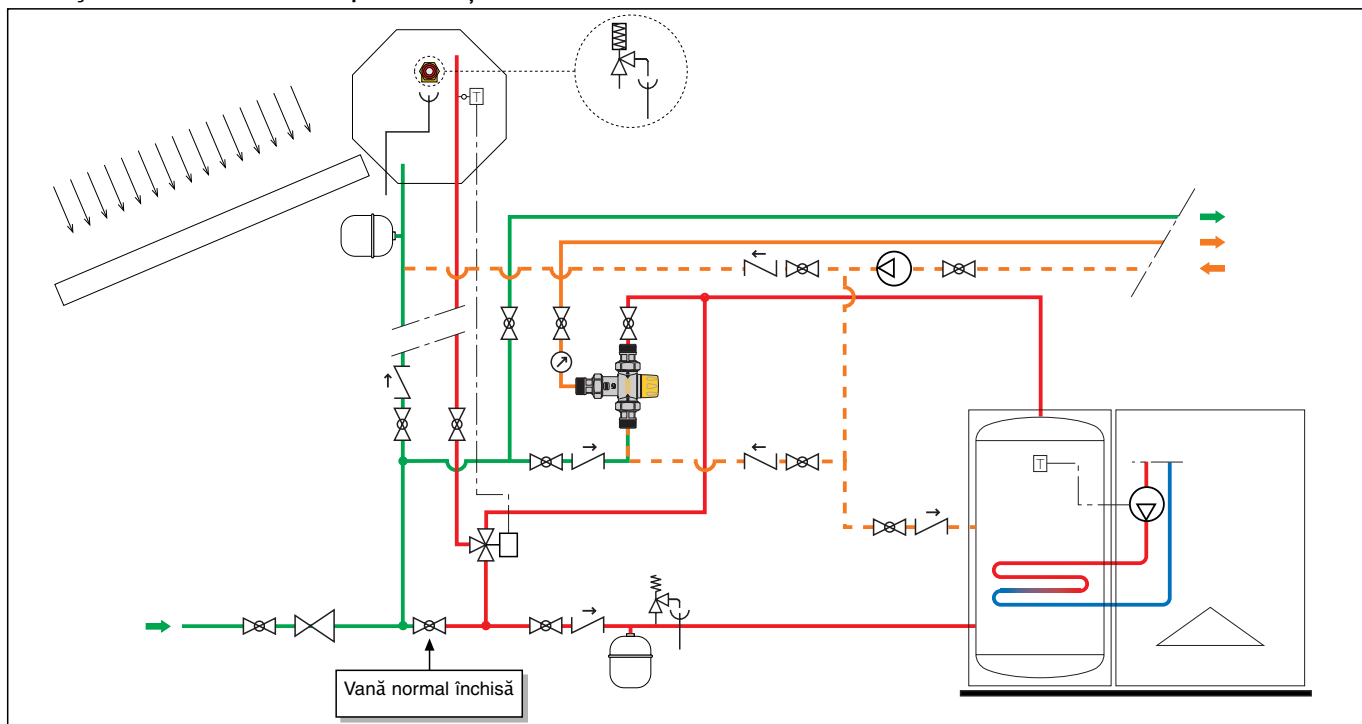


Scheme de aplicații - Instalație cu surse de încălzire suplimentare



	Robinet cu sferă
	Reductor de presiune
	Pâlnie de descărcare
	Robinet cu sferă cu clapetă de reținere
	Supapă de siguranță temperatură/presiune
	Termometru
	Vas de expansiune
	Vană deviatoare automată
	Termostat
	Pompa
	Supapa de siguranță

Instalație cu surse de încălzire suplimentare și recirculare



TEXTUL OFERTEI TEHNICE

Serie 2527

Vană de amestec termostatică reglabilă anti-arsuri, pentru instalații solare. Racorduri 1/2" (3/4" și 1") M cu olandez. Corp din aliaj antidezinicare CR. Cromat. Obturator din PSU. Arcuri din oțel inox. Elemente de etanșare din EPDM. Selector din ABS. Temperatură maximă pe intrare 100°C. Domeniu de reglare 35+55°C. Precizie ±2°C. Presiune maximă de lucru (statică) 10 bar. Presiune maximă de lucru (dinamică) 5 bar. Raport maxim între presiunile de intrare (C/F sau F/C) 2:1. Echipat cu filtre și clapete de reținere pe intrare. Parametrii funcționali conform normelor NF 079 doc.8, EN 15092, EN 1111, EN 1287.

Ne rezervăm dreptul în orice moment și fără o informare prealabilă de a aduce îmbunătățiri și modificări la produsele descrise și la datele tehnice aferente