

Kit termostatic de racordare circuit solar – microcentrală

seriile 262 - 263

CALEFFI
SOLAR



01164/15 RO



Gamă de produse

Cod 262350 SOLARINCAL-T. Kit termostatic de racordare a circuitelor solar-microcentrală cu acumulare de dimensiune 3/4"

Cod 263350 SOLARINCAL-T PLUS. Kit termostatic de racordare a circuitelor solar-microcentrală cu preparator instantaneu de ACM dimensiune 3/4"

Caracteristici tehnice

Materiale

Vană de amestec termostatică

Corp:	- seria 262:	Aliaj rezistent la coroziunea zincului CR EN 12165 CW602N
	- seria 263:	Aliaj rezistent la coroziunea zincului CR EN 1982 CB752S
Obturator:		PSU
Arcuri:		Oțel inox
Elemente de etanșare:		EPDM
Selector:		ABS

Vană deviatoare și dispozitiv de control termostatic

Corpo:	- seria 262:	alamă EN 12165 CW617N
	- seria 263:	Aliaj rezistent la coroziunea zincului CR EN 1982 CB752S
Obturator:		PSU
Arcuri:		Oțel inox
Elemente de etanșare:		EPDM
Capac:		ABS
Etanșare racorduri olandeze:		fibră fără asbest

Carcasă de protecție

seria 262	Material:	PVC
	Grosime:	7 mm
	Densitate:	1,29 kg/dm ³
	Domeniu de temperatură:	-5÷110°C
	Reacție la foc (EN 1350-1):	clasă B
seria 263	Material:	EPP
	Grosime:	15 mm
	Conductivitate termică:	0,037 W/(m·K) a 10°C
	Densitate:	0,045 kg/dm ³
	Domeniu de temperatură:	-5÷120°C
	Reacție la foc (UL 94):	clasă HBF

Racorduri: - intrare și ieșire:	3/4" M cu olandez
- microcentrală:	3/4" M

Funcție

Kit-urile de racordare a circuitelor solar-microcentrală permit gestionarea automată și fructificarea optimă a energiei termice conținute într-un boiler solar, în scopul distribuirii apei calde la o temperatură controlată și optimă în instalația de ACM.

Acestea acționează astfel încât să trimită mereu către utilizator apă caldă la temperatura setată, activând microcentrală în cazul în care temperatura apei provenind de la Boilerul solar este scăzută.

Sunt disponibile în două versiuni speciale, pentru a fi conectate în mod specific **la diversele tipuri de microcentrale, cu acumulare sau preparare de apă caldă menajeră instantanee.**

În funcție de versiuni, sunt echipate cu vane deviatoare termostactice, dispozitive de control termostatic **specific pentru a evita oscilațiile microcentralei** și vane de amestec termostactice cu funcție de anti-opărire. Kit-urile sunt sub formă compactă și configurația lor permite o instalare hidraulică simplă și ușoară atât pe instalațiile noi, cât și pe cele existente. Sunt de asemenea echipate cu carcasă de protecție din izolație matritată la cald.

Parametrii funcționali

Vană de amestec termostatică

Fluide utilizate:	apă potabilă
Presiune max de funcționare:	10 bar (statică); 5 bar (dinamică)
Temperatură maximă la intrare:	100°C
Domeniu de reglaj temperatură:	35÷55°C
Temperatură preroglată din fabrică:	43°C
Precizie:	±2°C
Raport maxim dintre presiunile de intrare (C/F sau F/C):	2:1
Diferență minimă de temperatură dintre intrare apă caldă și ieșire apă amestecată pentru a asigura parametrii funcționali anti-opărire:	10°C
Debit minim pentru o funcționare stabilă:	4 l/min
Parametrii funcționali conform normelor:	NF 079 doc.8, EN 15092, EN 1111, EN 1287

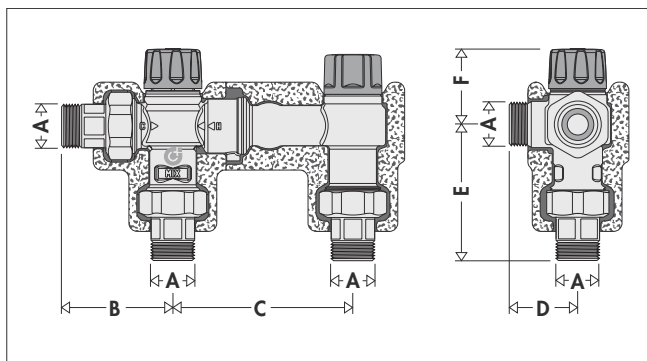
Vană deviatoare termostatică

Presiune maximă de de funcționare:	10 bar
Presiune diferențială maximă:	5 bar
Temperatură max. la intrare:	100°C
Temperatură preroglată din fabrică:	45°C
Precizie:	±2°C

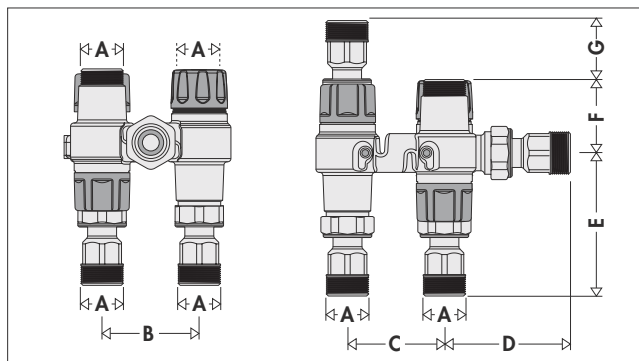
Dispozitiv de control termostatic:

Temperatură max. la intrare:	85°C
Temperatură preroglată din fabrică:	30°C
Precizie:	±2°C

Dimensiuni



Cod	A	B	C	D	E	F	Masa (kg)
262350	3/4"	66,5	108,5	40	81	42,5	1,75



Code	A	B	C	D	E	F	G	Masa (kg)
263350	3/4"	60	60	78	88,5	45,5	42	1,85

Instalații solare – temperaturi înalte

În instalațiile solare cu circulație naturală primară și acumulare cu încălzire prin cămașă dublă, temperatura apei menajere conținute în acumulator poate varia foarte mult în funcție de iradierea solară și atinge valori foarte ridicate pentru perioade lungi.

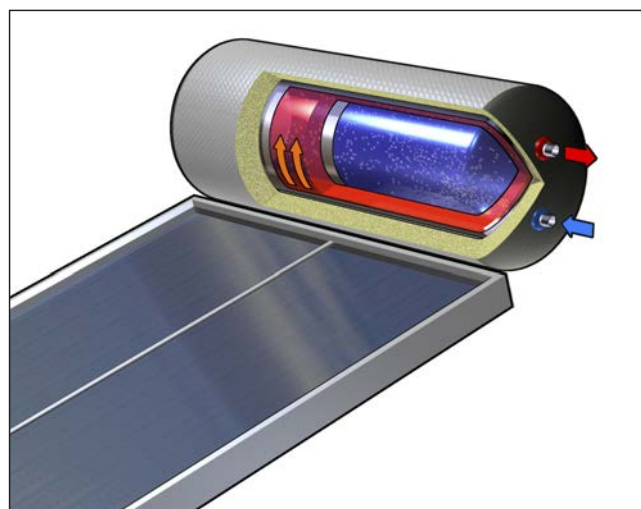
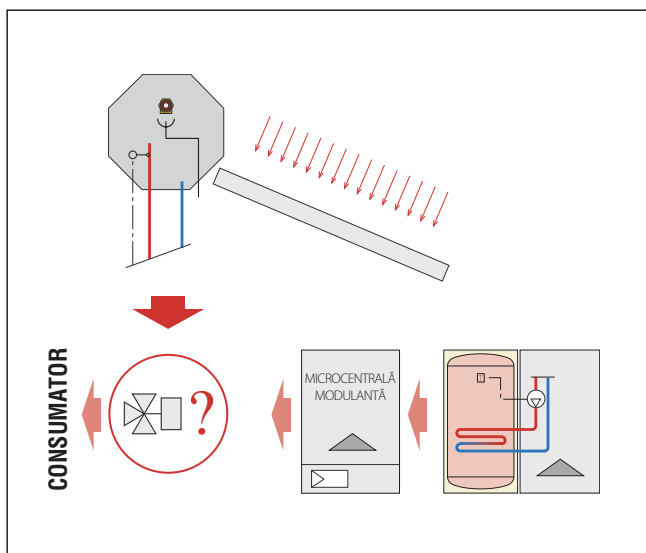
Se întâmplă într-adevăr foarte des ca în plină vară și cu un consum scăzut, apa caldă la ieșirea din acumulator să poată atinge o temperatură de circa 98°C, înainte de a interveni supapele de siguranță de temperatură și presiune.

La aceste temperaturi, de asemenea, apa caldă nu poate fi utilizată direct, deoarece există pericolul de a provoca arsuri utilizatorilor.

Temperaturi mai mari de 50°C pot provoca arsuri foarte rapid. De exemplu, la 55°C se obține o arsură parțială în circa 30 de secunde, în timp ce la 60°C se obține o arsură parțială în circa 5 secunde.

Având în vedere toate aceste aspecte, este deci necesar să se instaleze o vană de amestec termostatică care are capacitatea de:

- a reduce temperatura apei distribuite în instalația sanitară la o valoare mai scăzută față de a acumulatorului și utilizabilă de către utilizatori. Din motive de siguranță, se recomandă să se regleze temperatura apei amestecate trimise la utilizator la valori mai mari de 50°C;
- a menține constantă temperatura apei amestecate la varierea condițiilor de temperatură și presiuni la intrare;
- a funcționa și menține parametrii funcționali în timp, fără probleme datorate unei temperaturi înalte continue a apei calde la intrare;
- a garanta o durată mai mare de păstrare a apei acumulate la temperatură înaltă, distribuind în rețea apa la temperatură deja redusă;
- a avea o siguranță anti-arsură, în cazul lipsei apei reci la intrare.



Timpe de expunere pentru a suferi o arsură parțială

Temperatură	Adulți	Copii 0-5 ani
70°C	1 s	--
65°C	2 s	0,5 s
60°C	5 s	1 s
55°C	30 s	10 s
50°C	5 min	2,5 min

Completarea necesarului cu microcentrală

Acumuloarele solare de apă caldă menajeră sunt introduse în mod normal în circuitele instalațiilor în combinație cu microcentralăele sau boilerule. În acest mod, microcentralăele/boilerule intervin cu prepararea de apă caldă menajeră în momentele de izolație scăzută, momente în care există energie termică scăzută în acumulatorul solar.

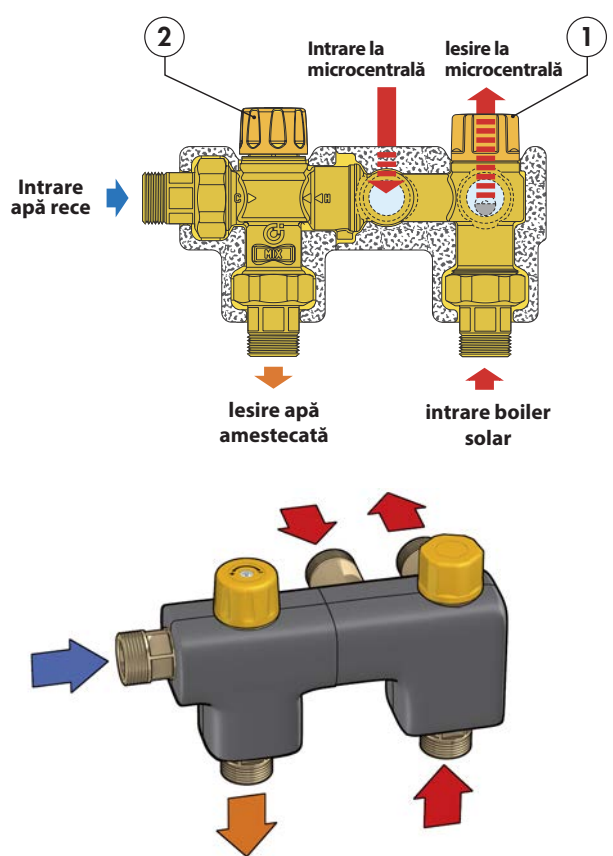
Pentru a putea gestiona automat instalația și a garanta distribuția corectă a apei calde menajere, este necesar ca:

- să se introducă o vană deviatoare termostatică între circuitul solar și microcentrală/boiler, pentru a devia automat apa caldă în funcție de temperatura sa
- să comande intervenția microcentralăului/boilerului în cazul unei temperaturi scăzute a apei calde solare
- să conecteze circuitul sanitar solar și microcentralăul/boilerul respectând regimurile de funcționare ale acestuia din urmă, dacă este de tip cu preparare apă caldă menajeră modulant sau echipat cu propriul acumulator.

Seria 262 SOLARINCAL-T

Componente caracteristice

- 1) Vană deviatoare termostatică
- 2) Vană de amestec termostatică anti-opărire



Funcționare

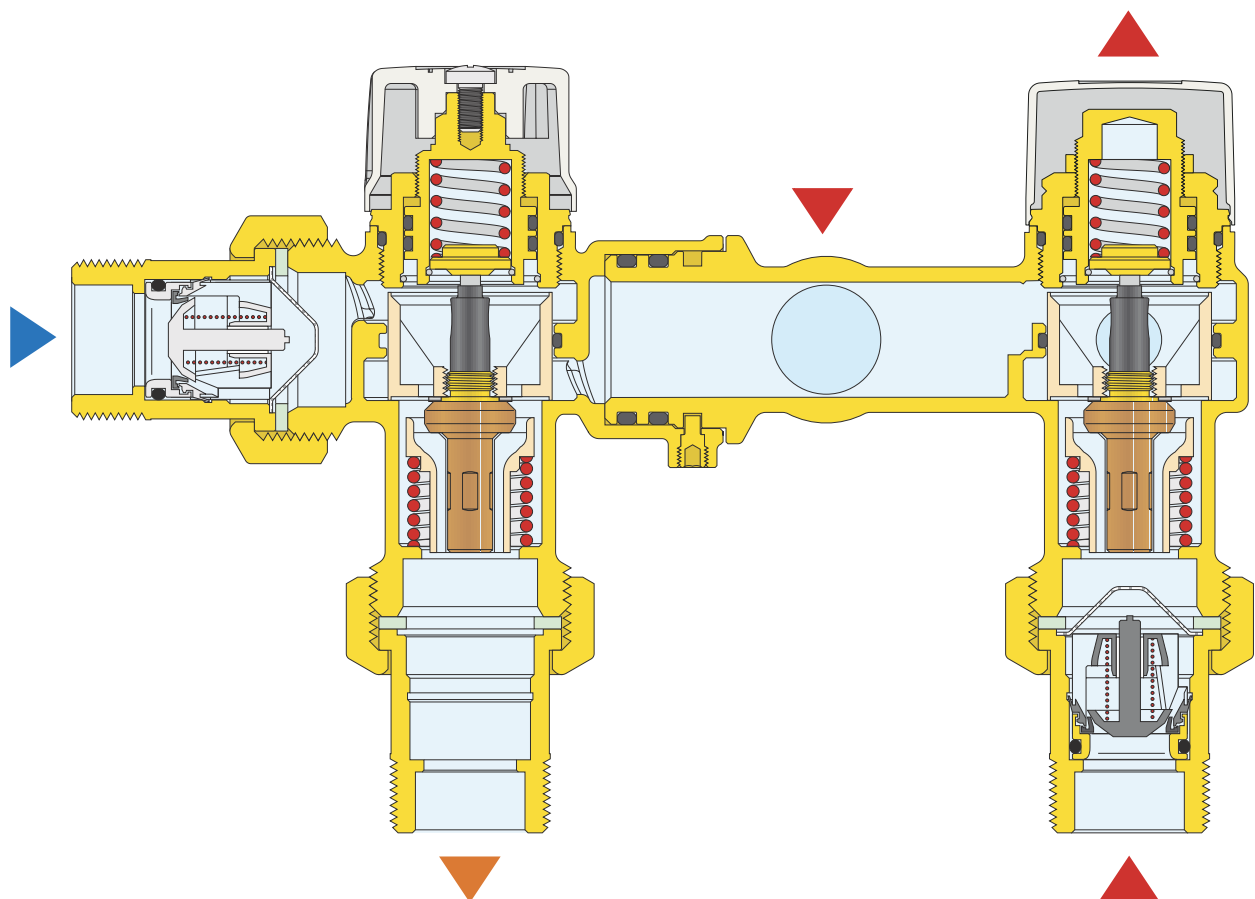
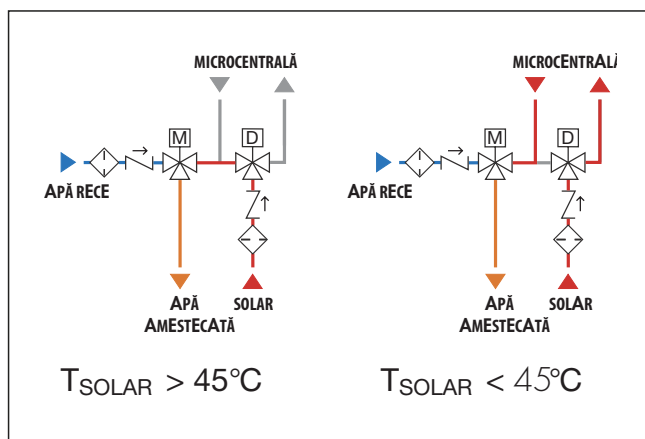
O vană deviatoare termostatică, amplasată pe intrarea în kit, primește apă caldă provenind de la acumulatorul solar.

În funcție de temperatura setată (tarată din fabricație 45°C), vana deviază în mod proporțional și automat apă între circuitul de consumator și acela al **microcentralăului cu acumulare, cu completare termică.**

Vana modulează debitele astfel încât să moduleze din plin energia conținută în acumulatorul solar și să reducă la minim timpul de intervenție ai microcentralăului.

O vană de amestec termostatică anti-opărire, amplasată la ieșirea din kit, controlează și limitează mereu temperatura apei trimise către consumator.

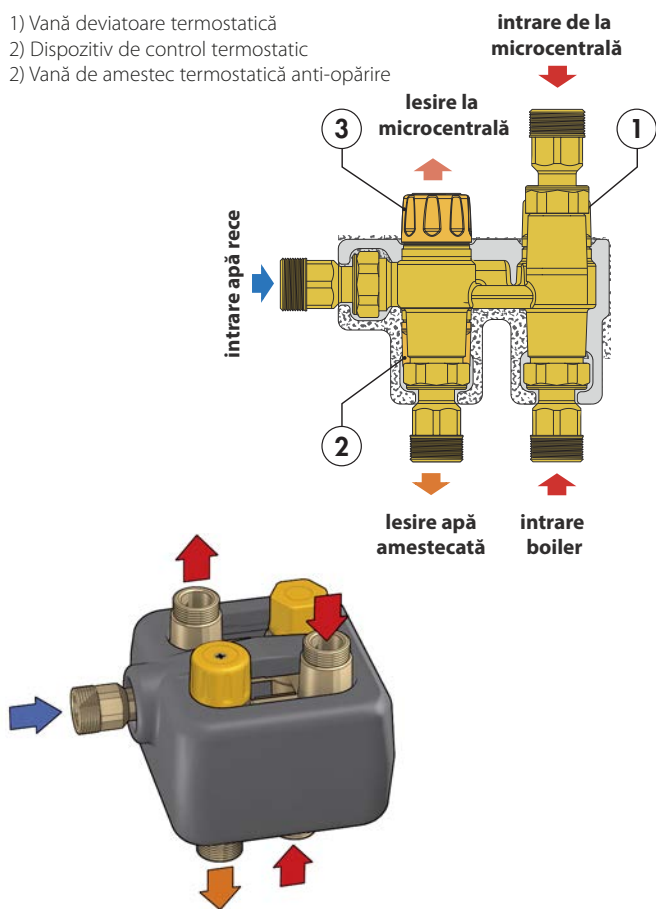
Schemă hidraulică



Seria 263 SOLARINCAL-T PLUS PLUS

Componente caracteristice

- 1) Vană deviatoare termostatică
- 2) Dispozitiv de control termostatic
- 2) Vană de amestec termostatică anti-opărire



Funcționare

O vană deviatoare termostatică, amplasată la intrarea în kit, primește apă caldă provenită de la acumulatorul solar.

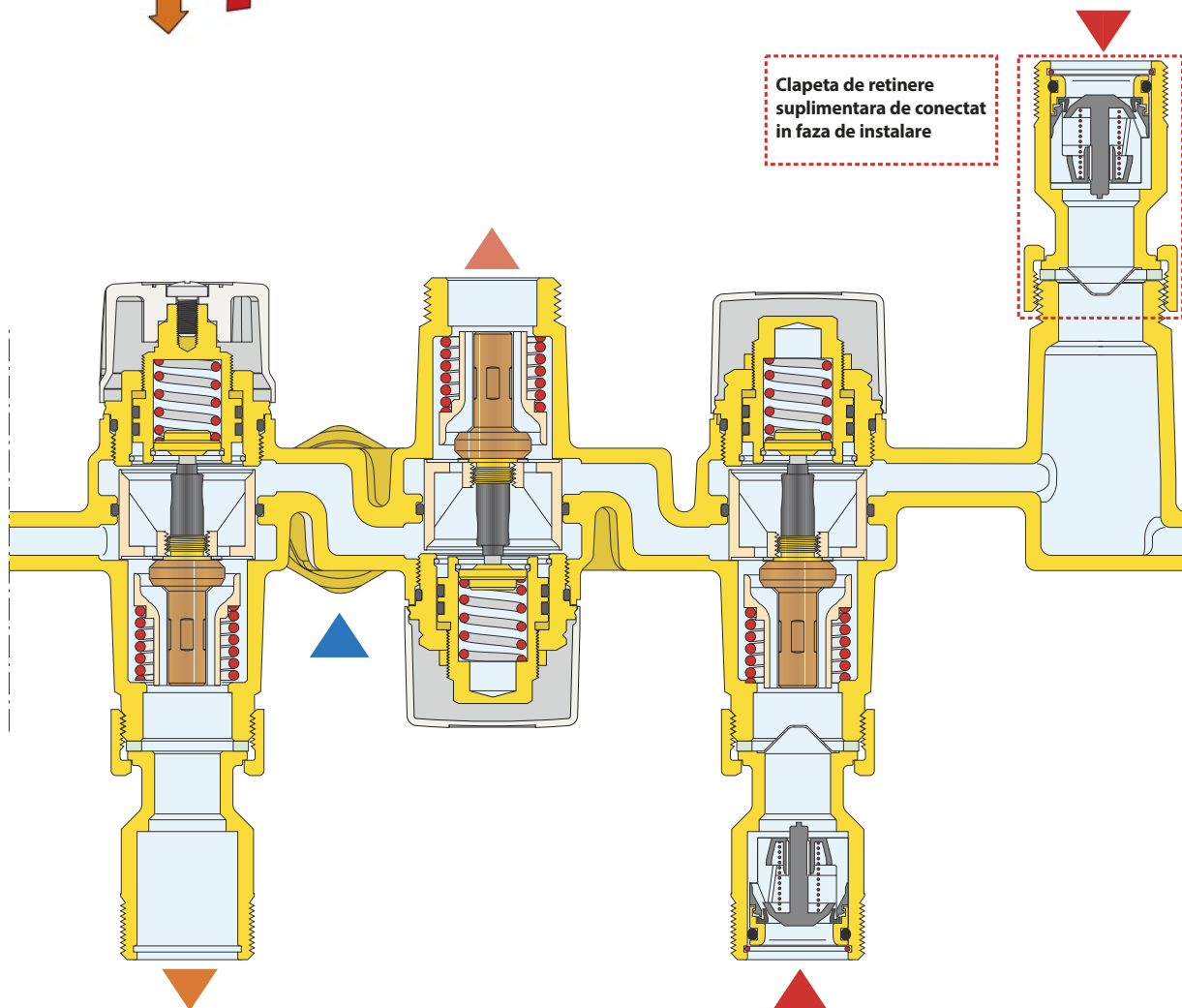
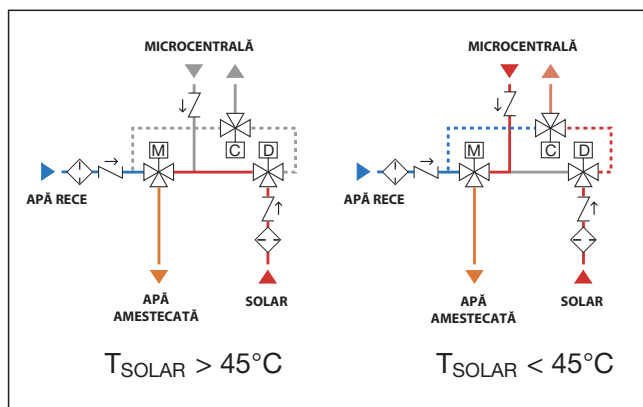
În funcție de temperatura setată (tarată din fabricație 45°C), vana deviază în mod proporțional și automat apă între circuitul de consumator și acela al **microcentralei cu preparare instantanee de apă caldă, cu completare termică.**

Vana modulează debitele astfel încât să fructifice din plin energia conținută în acumulatorul solar și să reducă la minim timpii de intervenție ai microcentralei.

Un dispozitiv specific de control termostatic limitează temperatura de intrare în microcentrală pentru a evita porniri și opriri frecvente, cu oscilații și neregularități de funcționare.

O vană de amestec termostatică anti-opărire, amplasată la ieșirea kit-ului, controlează și limitează mereu temperatura apei trimise la utilizator.

Schemă hidraulică



Particularități constructive

Flexibilitate de utilizare

Kit-urile au fost realizate prin turnare dintr-o piesă monobloc astfel încât să se reducă la minim gabaritele și să se faciliteze instalarea hidraulică. Sunt furnizate echipate cu componente de reglaj și funcționale, prevăzute pentru racordarea directă la circuit fără a fi necesar să se introducă tronsoane de țevi între diversele dispozitive.

Rezistență înaltă la temperatură

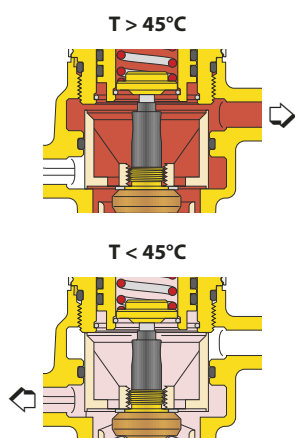
Componentele care constituie grupul intern de reglare al vanei deviatoare și al vanei de amestec sunt construite pentru a rezista și pentru a menține parametrii funcționali cu temperaturi ale apei calde la intrare până la 100°C, la funcționare continuă.

Materiale anti-calcar

Materialele utilizate în construcția kit-urilor elimină problema gripării cauze de depunerile de calcar. Toate părțile funcționale sunt realizate dintr-un material special anti-calcar cu coeficient de frecare scăzut, care garantează menținerea parametrilor funcționali în timp.

Vană deviatoare

Vană deviatoare amplasată la intrarea kit-ului este de tip termostatic cu senzor integrat, imersat direct în fluxul de apă caldă provenit de la acumulatorul solar. Prin intermediul acțiunii termostatului care controlează mișcarea obturatorului, se realizează modularea debitului în mod proporțional și automat, fără a fi necesare surse externe de energie. În acest mod, nu este necesar să se poziționeze sonde suplimentare de temperatură în circuit și nici să efectueze vre-o cablare electrică.



Dispozitiv de control termostatic

În cazul racordării la microcentrale cu preparare de apă caldă instantanee, temperatura apei la intrarea în microcentrală poate atinge valori de tipul ($T > 35^\circ\text{C}$) pentru care microcentrală nu reușește să moduleze suficient puterea termică cedată fluidului. În condiții de debite reduse, pot să se declanșeze porniri și opriri frecvente cu oscilații, care prejudiciază buna funcționare a microcentralei respective.

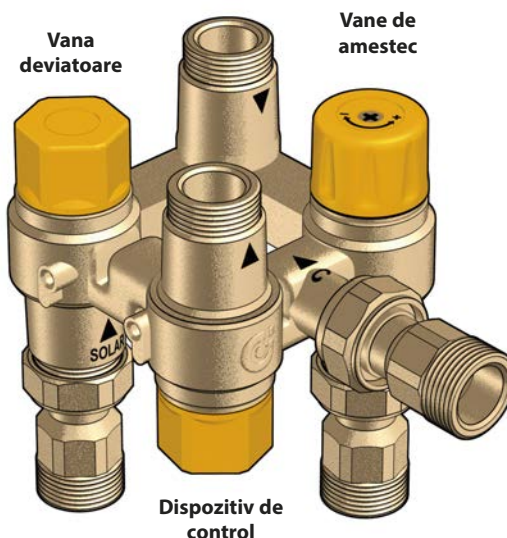
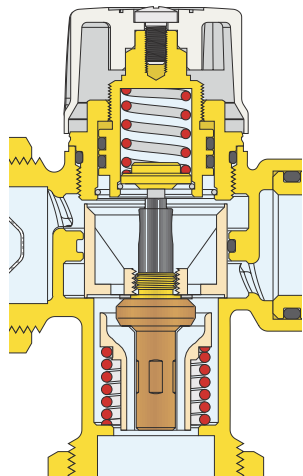
Dispozitivul de control termostatic, prezent la seria 263, limitează apariția acestui fenomen, deoarece menține constantă, la o valoare scăzută ($T = 30^\circ\text{C}$), temperatura apei la intrarea în microcentrală, amestecând în mod adecvat apa caldă preparată de panourile solare provenită de la vana deviatoare cu apă rece intrată.

În acest mod, microcentrală funcționează mereu cu saltul termic adecvat dintre intrare și ieșire, condiție care permite să se gestioneze cât mai bine energia produsă.

Vană de amestec termostatică

Pentru a controla temperatura și a proteja utilizatorul, la ieșirea din kit este poziționată o vană de amestec termostatică specifică cu parametrii termici anti-opărire de nivel înalt.

Vană de amestec menține constantă, la valoarea setată, temperatura apei calde la ieșirea din kit și distribuită spre utilizatori, chiar și în cazul unor variații ale temperaturilor și presiunilor de la intrare și a unui debit ridicat.

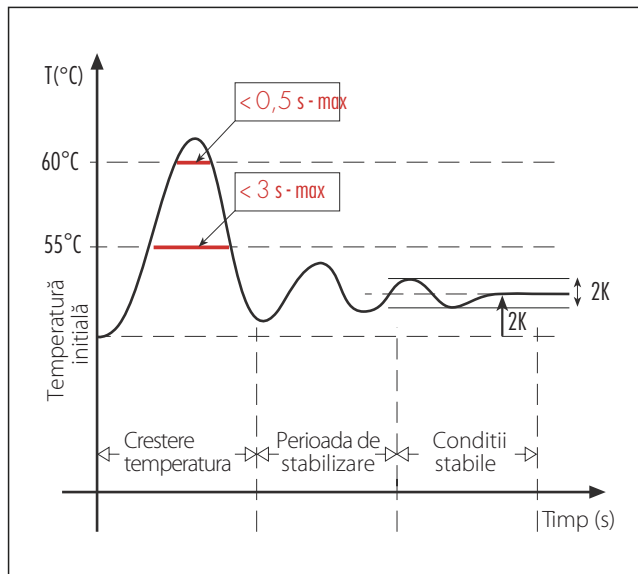


Siguranța anti-opărire

Ca dispozitiv de siguranță, în cazul în care apare o lipsă de apă rece neprevăzută la intrare, vana de amestec intervine închizând imediat trecerea apei calde. Se evită astfel opărire periculoase. Acest rol este asigurat în cazul în care există o diferență de temperatură între intrarea apei calde și ieșirea apei amestecate egală cu 10°C . Și în cazul lipsei apei calde la intrare, vana închide trecerea apei reci și deci amestecată la ieșire, evitând oricum șocuri termice periculoase.

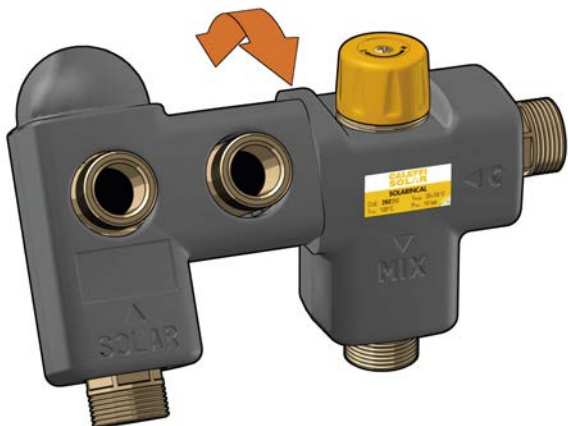
Tranziție termică

În timpul tranziției, ca urmare a unor variații bruște de presiune, temperatură sau de debit, temperatura apei amestecate la ieșire crește față de aceea setată inițial și această creștere trebuie să fie cu durată limitată pentru a garanta parametrii de siguranță. Vană de amestec anti-opărire funcționează mereu astfel încât să se respecte aceste condiții.

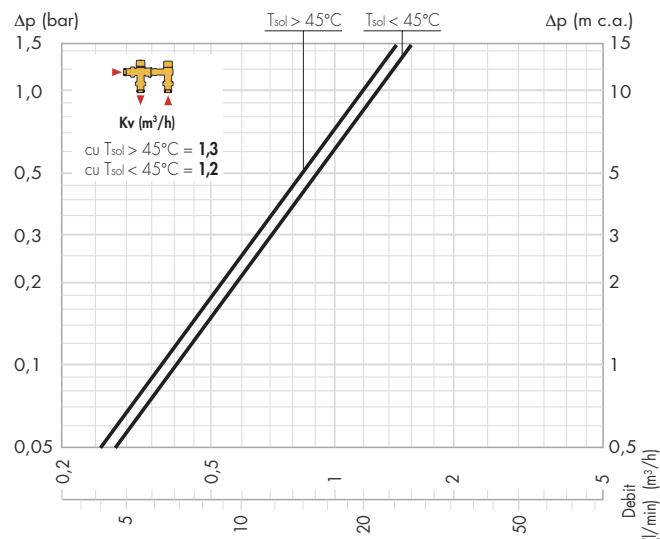


Cuplarea vanei de amestec –vanei deviatoare

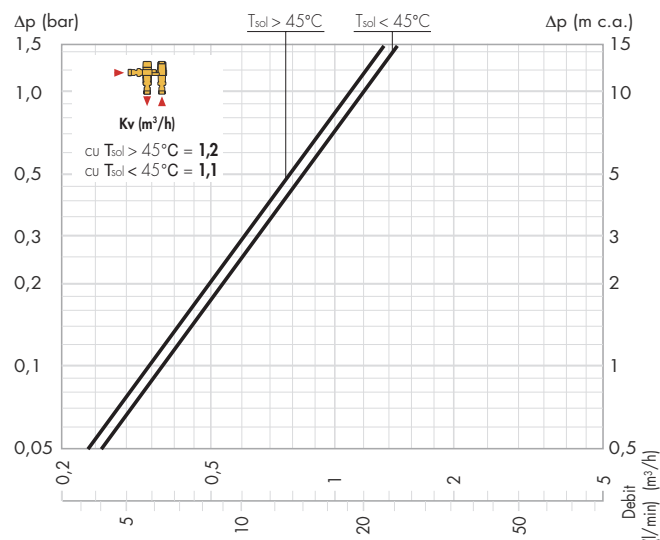
Cuplarea vană de amestec - vană deviatoare adoptată pe kit-urile de conectare circuit solar - microcentrală SOLARINCAL termostatic permite rotația cu 360° a vanei de amestec, pentru a se adapta mai bine la cele mai variate cerințe de instalație.
 Produsul este furnizat cu o carcasă de protecție din izolație matritată la cald.



Caracteristici hidraulice seria 262 SOLARINCAL-T



Caracteristici hidraulice seria 263 SOLARINCAL-T PLUS



Utilizare

Kit-urile de conectare dintre circuitul solar și microcentrală sunt instalate în general în apropierea microcentralăului, pe țevile de apă caldă care provin de la acumulatorul solar, pentru a garanta temperatura constantă a apei amestecate distribuită la utilizator.

Kit-urile termostactice, având în vedere caracteristicile de debit, pot fi instalate pentru a controla temperatura atât pentru utilizatori unici (ex. lavoar, bideu, duș) cât și pentru utilizatori multipli. Pentru a garanta furnizarea de apă amestecată la temperatura stabilită kit-urile cu vane de amestec termostactice trebuie să furnizeze un debit minim de 4 l/min.

Verificarea pierderii de sarcină a kit-ului

Cunoscându-se debitul de proiect, ținând cont de factorul de simultaneitate al utilizării obiectelor sanitare, se verifică pierderea de sarcină produsă de kit controlând valoarea pe graficul indicat.

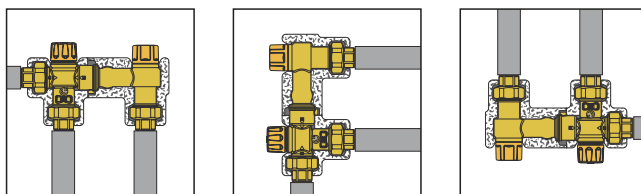
Trebuie apoi să se verifice presiunea disponibilă, pierderea de sarcină a instalației în aval de kit și presiunea reziduală care trebuie garantată la echipamentele utilizatoare.

Instalare

Înainte de instalarea kit-ului, trebuie să se efectueze spălarea țevilor, pentru a evita ca impuritățile în circulație să prejudicieze parametrii funcționali. Se recomandă mereu să se instaleze filtre cu capacitate adecvată la intrarea apei de la rețeaua hidrică.

Kit-urile trebuie instalate conform schemelor de instalare indicate în fișele de instrucțiuni sau în prezenta fișă tehnică.

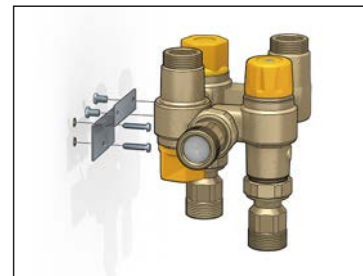
Kit-urile pot fi instalate în orice poziție, atât verticală cât și orizontală.



Fixarea cu bride

Kit-ul de conectare seria 263 este furnizat echipat cu o bridă de fixare specifică la perete.

În acest mod, instalarea este simplă de efectuat garantând o susținere sigură și facilitând racordarea hidraulică.



Clapete de reținere

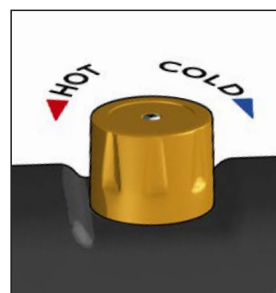
În instalațiile cu vane de amestec termostactice trebuie să introduceți clapetele de reținere pentru a evita returul de fluid nedorit. Kit-ul cu vană de amestec este echipat cu clapete de reținere încorporate pe intrarea apei calde de la circuitul solar și rece de la rețea.

Punere în funcțiune

Având în vedere destinațiile de utilizare ale vanei de amestec termostactice, punerea sa în funcțiune trebuie efectuată conform normativelor în vigoare de către personal calificat, utilizând aparate de măsură potrivite pentru temperaturi. Se recomandă să se utilizeze un termometru digital pentru a măsura temperatura apei amestecate.

Reglarea temperaturii

Reglarea temperaturii apei amestecate trimisă la utilizator la valoarea dorită trebuie efectuată utilizând selectorul de lucru cu care este echipată vana de amestec termostatică.



Reglarea valorii temperaturii setate

Vana deviatoare este reglată din fabricație la o temperatură de 45°C, devind apă către microcentrală dacă temperatura este mai mică decât această valoare setată. Valoarea temperaturii sigilate este blocată prin rozetă.

Dispozitivul de control termostatic din seria 263 este reglat din fabricație și blocat pentru a menține constantă la 30°C temperatura apei la intrarea în microcentrală.

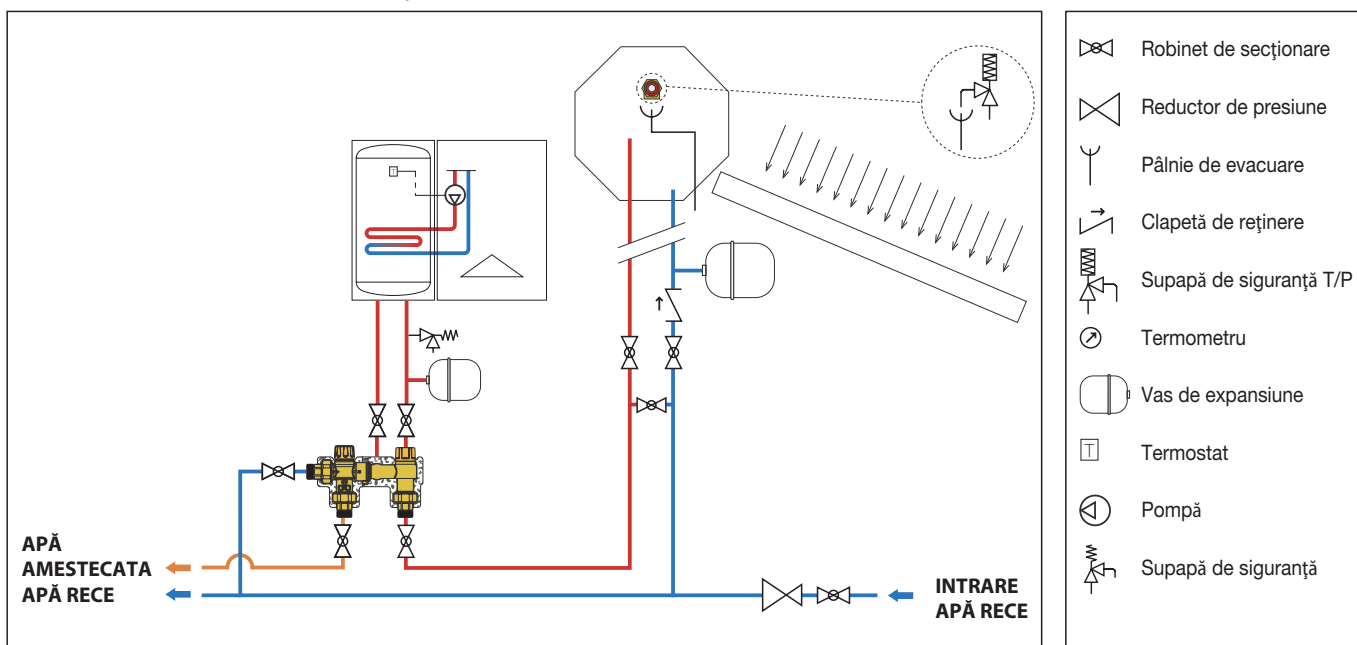
Configurații din fabricație

Vană deviatoare: 45°C

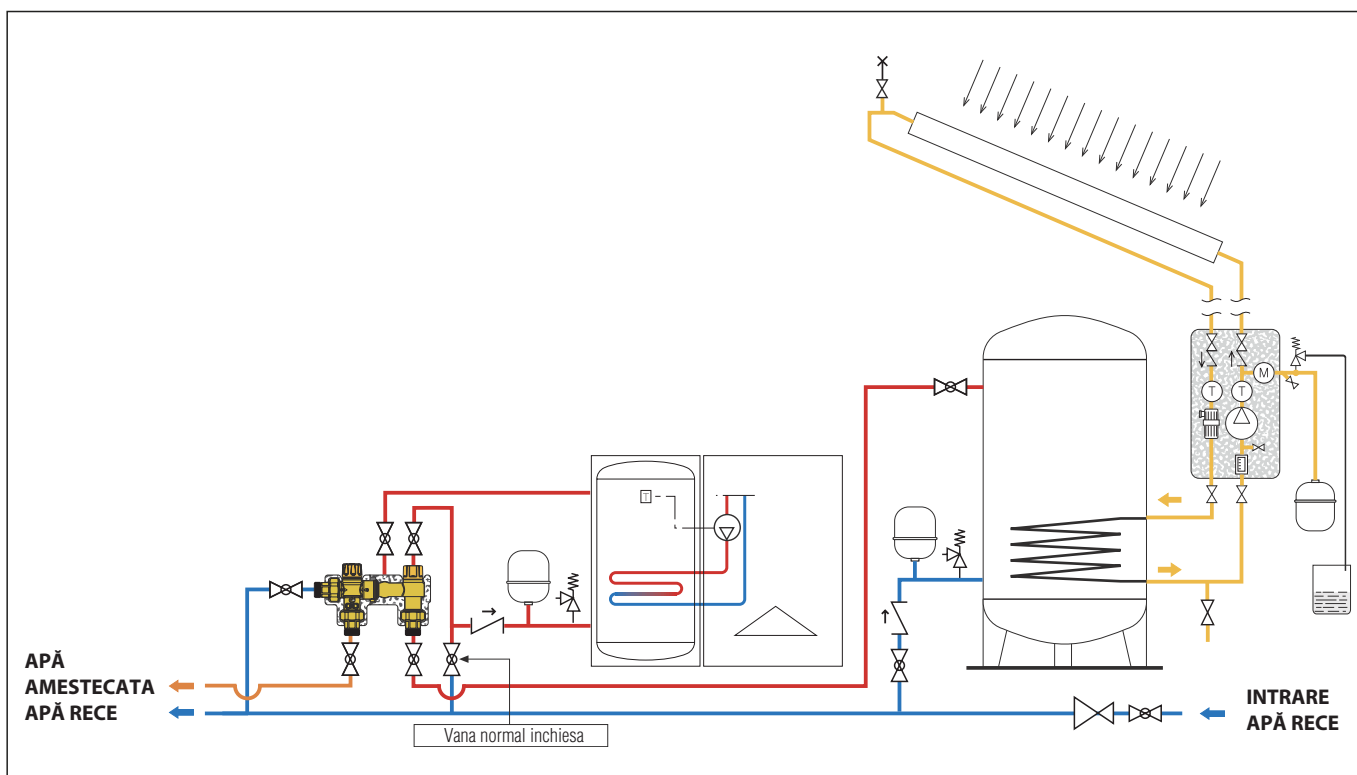
Dispozitiv de control: 30°C

Scheme de aplicații

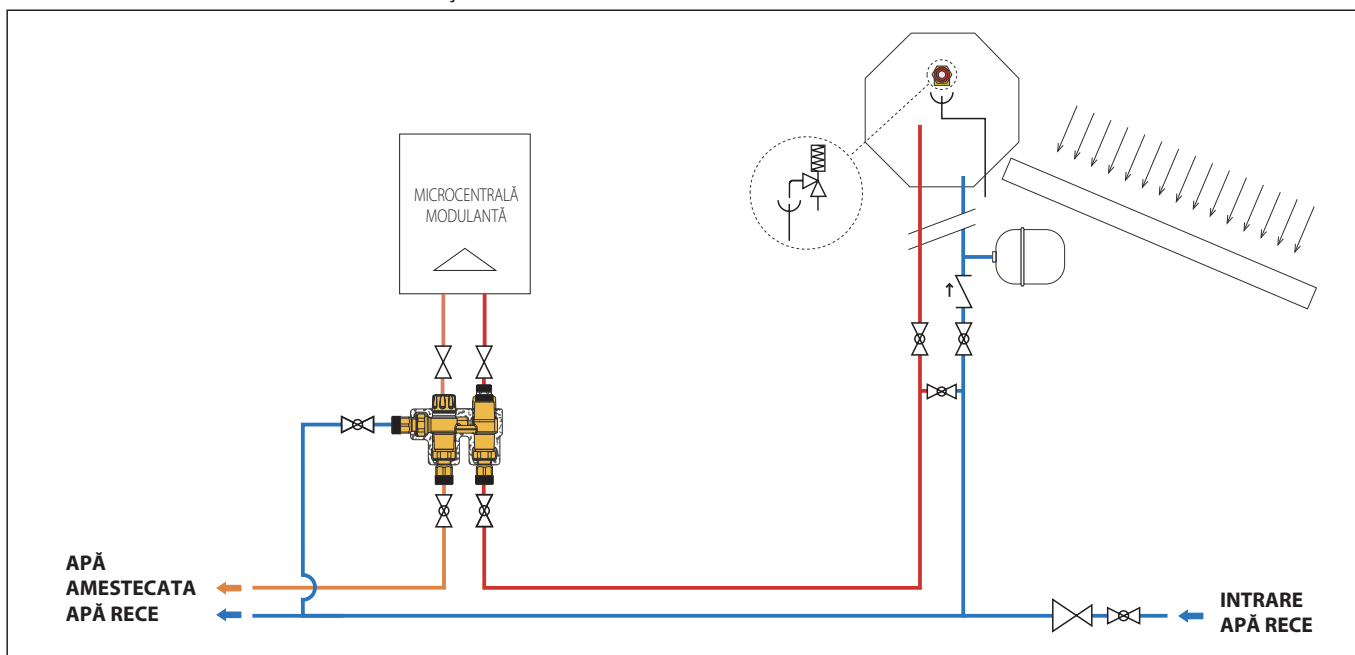
Seria 262 SOLARINCAL-T – solar cu circulație naturală



Seria 262 SOLARINCAL-T – solar cu circulație forțată



Seria 263 SOLARINCAL-T Plus – solar cu circulație naturală



TEXTUL OFERTEI TEHNICE

Seria 262

Kit termostatic de racordare circuit solar – microcentrală cu boiler. Racorduri de intrare și ieșire 3/4" M cu racord olandez. Racorduri la microcentrală 3/4" M. Fluid utilizat apă potabilă.

Alcătuit din:

- Vană deviatoare termostatică cu corp din alamă. Obturator din PSU; arcuri din oțel inox; elemente de etanșare din EPDM; capac din ABS; etanșare racorduri olandeze din fibră fără azbest; presiune maximă de funcționare 10 bar; presiune diferențială maximă 5 bar; temperatură maximă la intrare 100°C; temperatură preroglată din fabrică 45°C; precizie $\pm 2^\circ\text{C}$.
- Vană de amestec termostatică anti-opărire cu corp din aliaj rezistent la coroziunea zincului. Obturator din PSU; arcuri din oțel inox; elemente de etanșare din EPDM; selector din ABS; etanșare racorduri olandeze din fibră fără azbest; presiune maximă de funcționare (statică) 10 bar, (dinamică) 5 bar; domeniu de reglare a temperaturii 35÷55°C; temperatură preroglată din fabrică 43°C; precizie $\pm 2^\circ\text{C}$. Temperatură maximă la intrare 100°C; raport maxim între presiunile de intrare (C/F sau F/C) 2:1; diferență minimă de temperatură dintre intrare apă caldă și ieșire apă amestecată pentru a asigura parametrii funcționali anti-opărire 10°C; debit minim pentru o funcționare stabilă 4l/min. Parametrii funcționali conform normelor: NF 079 doc.8, EN 15092, EN 1111, EN 1287.

Echipat cu o carcasă de protecție matrițată la cald, din PVC.

Seria 263

Kit termostatic de racordare circuit solar – microcentrală cu preparare apă caldă menajeră instantanee. Racorduri de intrare și ieșire 3/4" M cu racord olandez. Racorduri la microcentrală 3/4" M. Fluid utilizat apă potabilă.

Alcătuit din:

- Vană deviatoare termostatică cu corp din aliaj rezistent la coroziunea zincului. Obturator din PSU; arcuri din oțel inox; elemente de etanșare din EPDM; capac din ABS; etanșare racorduri olandeze din fibră fără azbest; presiune maximă de funcționare 10 bar; presiune diferențială maximă 5 bar; temperatură max. la intrare 100°C; temperatură preroglată din fabrică 45°C; precizie $\pm 2^\circ\text{C}$.
- Dispozitiv de control termostatic cu corp din aliaj rezistent la coroziunea zincului. Obturator din PSU; arcuri din oțel inox; elemente de etanșare din EPDM; capac din ABS; etanșare racorduri olandeze din fibră fără azbest; temperatură maximă de intrare: 85°C; temperatură preroglată din fabrică: 30°C; Precizie $\pm 2^\circ\text{C}$.
- Vană de amestec termostatică anti-opărire cu corp din aliaj rezistent la coroziunea zincului. Obturator din PSU; arcuri din oțel inox; elemente de etanșare din EPDM; selector din ABS; etanșare racorduri olandeze din fibră fără azbest; presiune maximă la funcționare (statică) 10 bar, (dinamică) 5 bar; domeniu de reglare a temperaturii 35÷55°C; temperatură preroglată din fabrică 43°C; precizie $\pm 2^\circ\text{C}$. Temperatură maximă la intrare 100°C; raport maxim între presiunile de intrare (C/F sau F/C) 2:1; Diferență minimă de temperatură dintre intrare apă caldă și ieșire apă amestecată pentru a asigura parametrii funcționali anti-opărire 10°C; debit minim pentru o funcționare stabilă 4l/min. Parametrii funcționali conform normelor: NF 079 doc.8, EN 15092, EN 1111, EN 1287.

Echipată cu o carcasă de protecție matrițată la cald, din EPP.

Ne rezervăm dreptul în orice moment și fără o informare prealabilă de a aduce îmbunătățiri și modificări la produsele descrise și la datele tehnice aferente