

Solar aansluitkit

SOLARINCAL - SOLARNOCAL

serie 264 - 265

CALEFFI
SOLAR



Werking

De solar aansluitkits maken het automatische beheer en het optimale gebruik van de thermische energie in een voorraadvat mogelijk, om warm water op een gecontroleerde, optimale temperatuur te leveren.

De aansluitkits bestaan uit een thermostatisch mengventiel met verbrandingsbeveiliging, een gemotoriseerd zoneventiel met verdeelfunctie en een thermostaat met sensor voor het zonnenergiesysteem.

Ze werken zodanig dat er altijd warm water op de ingestelde temperatuur naar het tappunt wordt gestuurd, doordat ze de ketel activeren indien het water van het voorraadvat een te lage temperatuur heeft.

De aansluitkits zijn leverbaar in twee uitvoeringen, die elk kunnen worden gecombineerd met verschillende types verwarmingsketels, d.w.z. modulerend of niet-modulerend.

Ze hebben compacte afmetingen en dankzij hun vorm zijn ze eenvoudig en snel te installeren, zowel in nieuwe als in bestaande installaties.

Bovendien zijn ze voorzien van voorgevormde isolatieschalen.

Patentaanvraag nr. MI2007A000936.

Productassortiment

Art. 264352 SOLARNOCAL. Solar aansluitkit. Zonder thermische integratie 3/4"
Art. 265352 SOLARINCAL. Solar aansluitkit. Met thermische integratie 3/4"

Technische gegevens

Materialen

Mengventiel

Lichaam: ontzinkingsvrije messing **CR** EN 12165 CW602N. Verchroomd
Afsluiters: PSU
Veren: roestvrij staal
Afdichtingselementen: EPDM
Knop: ABS

Zoneventiel met verdeelfunctie

Lichaam: messing EN 12165 CW617N. Verchroomd
Kogel: messing EN 12164 CW614N. Verchroomd
Kogelafdichting: PTFE met O-ring in EPDM
Dichting bedieningsas: dubbele O-ring in EPDM
Dichting wartels: asbestvrije vezel

Servomotor

Deksel: zelfdovend polycarbonaat
Kleur: grijs RAL 9002

Isolatieschalen

Materiaal: PVC
Dikte: 7 mm
Dichtheid: 1,29 kg/dm³
Temperatuurbereik: -5 ÷ 110°C
Brandweerstand (EN 13501-1): klasse B
Aansluitingen: - inlaat en uitlaat: 3/4" M met wartel
- met verwarmingsketel (serie 265): 3/4" M

Prestaties

Zoneventiel met verdeelfunctie
Max. werkingsdruk: 10 bar
Max. drukverschil: 10 bar
Temperatuurbereik: -5 ÷ 110°C

Mengventiel

Max. werkingsdruk: 10 bar (statisch); 5 bar (dynamisch)
Instelbereik temperatuur: 35 ÷ 55°C
Fabrieksinstelling: 43°C
Nauwkeurigheid: ±2°C
Max. inlaatt^o: 100°C
Max. verhouding tussen ingangsdrukken (W/K of K/W): 2:1
Min. temperatuurverschil tussen ingang warm water en uitgang mengwater om de verbrandingsbeveiliging te garanderen: 10°C
Min. debiet voor een stabiele werking: 4 l/min

Servomotor

Met 3-puntsregeling
Voeding: 230 V (ac)
Opgenomen vermogen: 8 VA
Capaciteit microschakelaar: 0,8 A (230 V)
Beschermingsgraad: IP 44 (horizontaal), IP 40 (verticaal)
Schakeltijd: 10 s
Omgevingst^o: 0 ÷ 55°C
Dynamisch koppel: 6·Nm
Kabel: 1 m

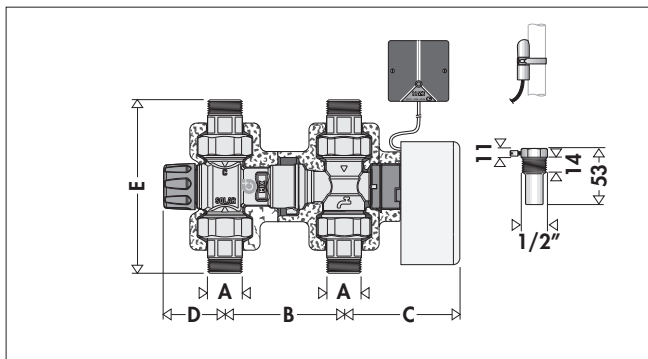
Thermostaat

Voeding: 230 V (ac)
Opgenomen vermogen: 10 (2+8) VA
Instelbereik temperatuur: 35 ÷ 50°C
Fabrieksinstelling: 45°C
Beschermingsgraad (kast): IP 65

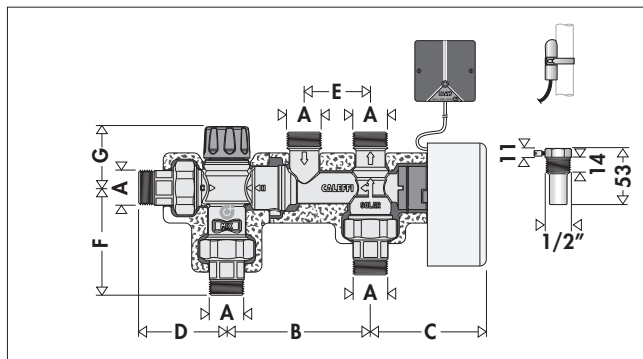
Temperatuursensor

Toepassingsgebied: -25 ÷ 110°C
Tijdsconstante: 1 min
Responsie: 100 kΩ bij 25°C
Tweeaderige kabel met sensor Ø 4,5 mm: L = 2 m
Max. afstand: 10 m met kabel 2 x 0,25 mm²
100 m met kabel 2 x 0,5 mm²

Afmetingen



Art.	A	B	C	D	E	Gewicht (kg)
264352	3/4"	90	87,5	45	131	2,37



Art.	A	B	C	D	E	F	G	Gewicht (kg)
265352	3/4"	108,5	87,5	66,5	50	81	45	2,43

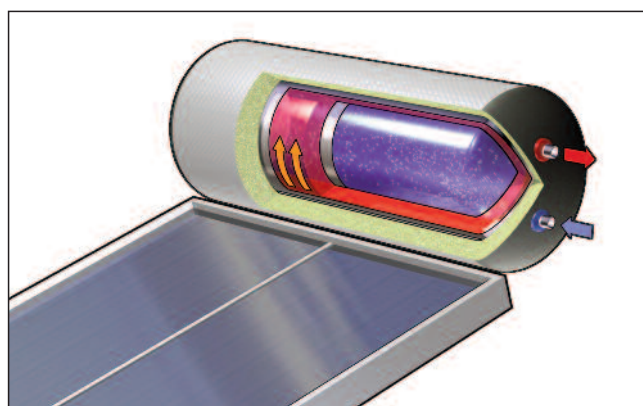
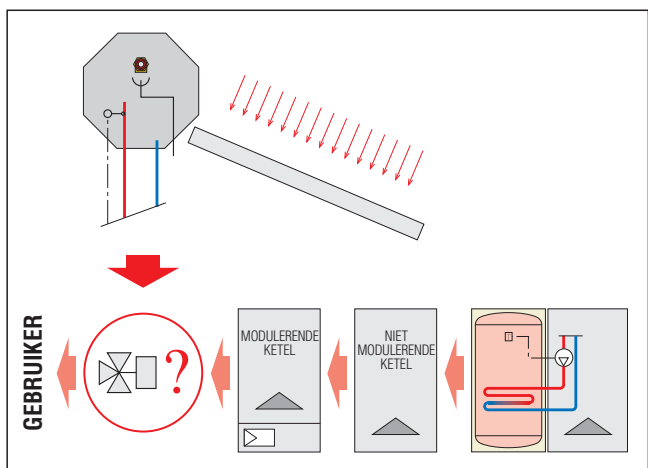
Zonne-energiesystemen - hoge temperaturen

In zonne-energiesystemen met natuurlijke circulatie in het primaire circuit en een voorraadvat met een isolerende mantel, kan de temperatuur van het water in het voorraadvat aanzienlijk variëren afhankelijk van de hoeveelheid zonne-inval en gedurende een lange periode hoge temperaturen bereiken.

In de zomer en bij weinig waterafname, kan het water in het voorraadvat temperaturen van rond de 98°C bereiken vooraleer de druk- en temperatuurveiligheidsventielen in werking treden. Bij deze temperaturen kan men het warme water niet meteen gebruiken omwille van verbrandingsgevaar. Watertemperaturen boven de 50°C kunnen zeer snel brandwonden veroorzaken. Bijvoorbeeld, bij 55°C treedt verbranding op na ongeveer 30 seconden, bij 60°C treedt verbranding op na ongeveer 5 seconden.

Het thermostatische mengventiel dat geïnstalleerd wordt, dient bijgevolg aan een aantal eisen te voldoen.

- De temperatuur van het water dat door het heetwatersysteem geleverd wordt, verlagen tot een temperatuur die lager is dan de temperatuur in het voorraadvat en die voor de gebruiker geschikt is. Om veiligheidsredenen is het aanbevolen de temperatuur van het mengwater niet hoger in te stellen dan 50°C.
- De temperatuur constant houden, zelfs bij schommelingen in druk en temperatuur aan de ingang.
- Het thermostatisch mengventiel dient zijn functie en efficiëntie te behouden zonder beïnvloed te worden door continue hoge temperaturen aan de ingang.
- Verzekeren dat het water op hoge temperatuur voor langere periodes opgeslagen kan worden en naar de gebruiker gevoerd wordt op een lagere temperatuur.
- Voorzien zijn van een verbrandingsbeveiliging.



Temperatuur - Blootstellingsduur

Temperatuur	Volwassenen	Kinderen 0-5 jaar
70°C	1 s	—
65°C	2 s	0,5 s
60°C	5 s	1 s
55°C	30 s	10 s
50°C	5 min	2,5 min

Integratie met verwarmingsketel

De voorraadvaten in zonne-energiesystemen worden gewoonlijk gecombineerd met verwarmingsketels. Op deze manier treden de ketels in werking voor de productie van warm water indien er te weinig zonne-inval is en er dus weinig thermische energie beschikbaar is in het voorraadvat.

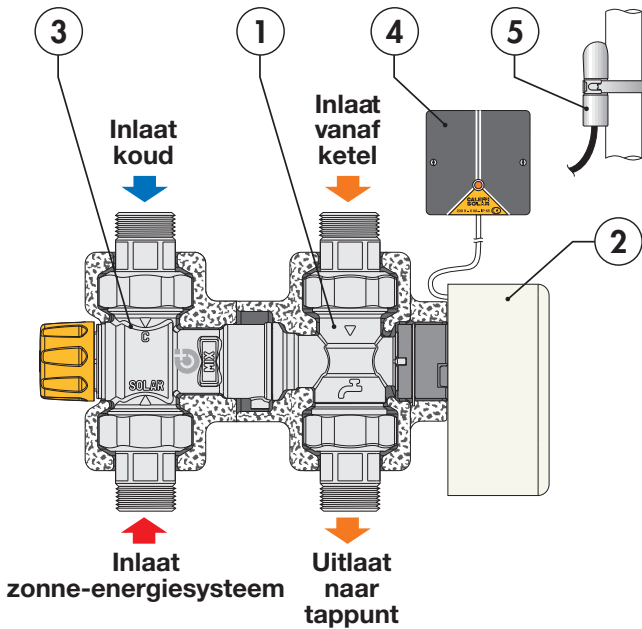
Om het systeem automatisch te kunnen beheren en het warme water op de juiste manier te kunnen verdelen, is het volgende nodig:

- een gemotoriseerd zoneventiel met verdeelfunctie tussen het zonne-energiecircuit en de ketel;
- een thermostaat met sensor in het zonne-energiecircuit die het zoneventiel bedient in functie van de temperatuur van het water komende van het voorraadvat;
- activering van de ketel indien het warme water van het zonne-energiesysteem een te lage temperatuur heeft;
- koppeling van het zonne-energiesysteem voor warm water met de ketel volgens de werking van deze ketel (modulerend, niet modulerend of voorzien van een eigen voorraadvat).

Serie 264 SOLARNOCAL

Karakteristieke componenten

- 1) Zoneventiel met verdeelfunctie
- 2) Servomotor
- 3) Thermostatisch mengventiel
- 4) Thermostaat met sensor voor de activering van het zoneventiel
- 5) Temperatuursensor

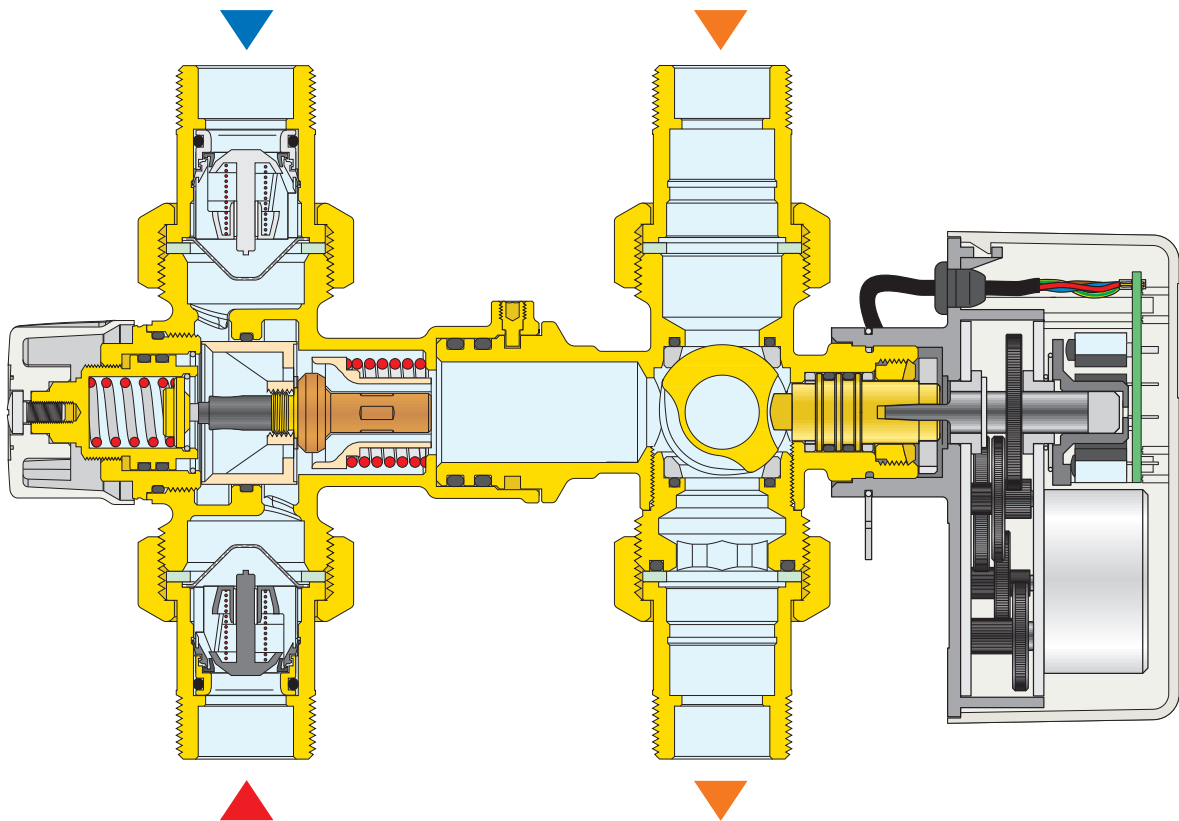
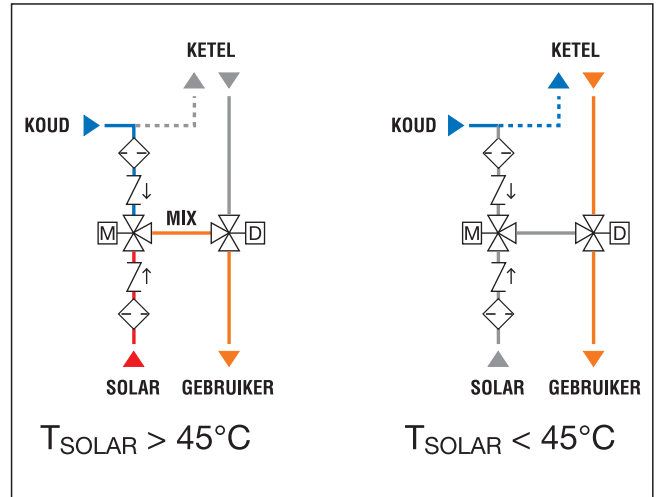


Werking

Het thermostatisch mengventiel met verbrandingsbeveiliging controleert de temperatuur van het water afkomstig uit het SOLAR voorraadvat. De thermostaat met sensor in de aanvoer van het warme water komende van het SOLAR voorraadvat bedient het zoneventiel met verdeelfunctie.

In functie van deze temperatuur (fabrieksinstelling 45°C) zal het zoneventiel schakelen tussen het SOLAR voorraadvat en de ketel, **zonder dat er thermische integratie plaatsvindt.**

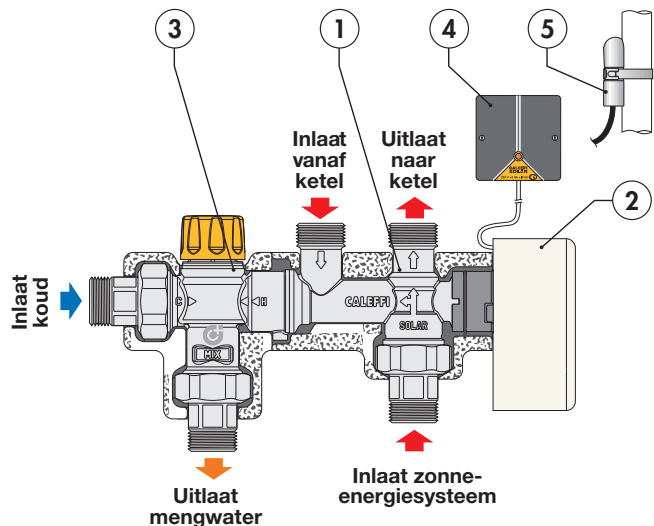
Hydraulisch schema



Serie 265 SOLARINCAL

Karakteristieke componenten

- 1) Zoneventiel met verdeelfunctie
- 2) Servomotor
- 3) Thermostatisch mengventiel
- 4) Thermostaat met sensor voor de activering van het zoneventiel
- 5) Temperatuursensor

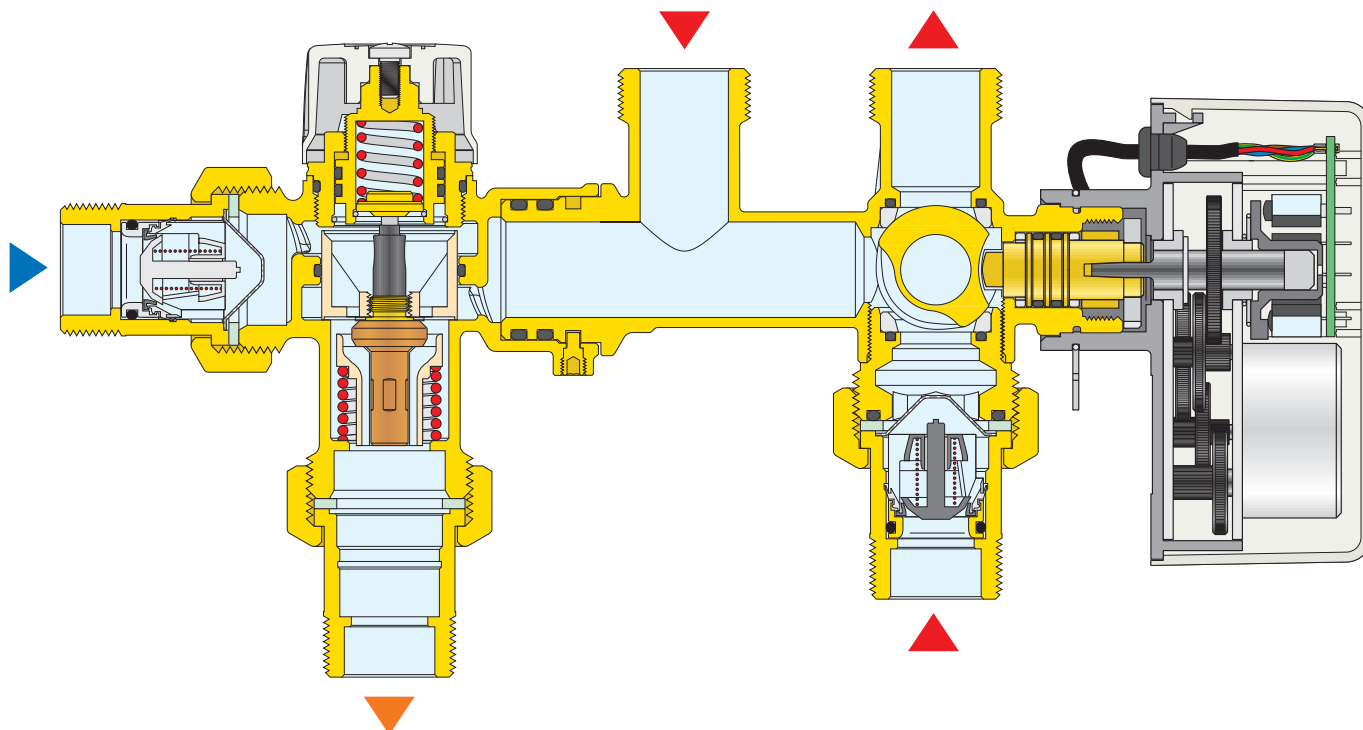
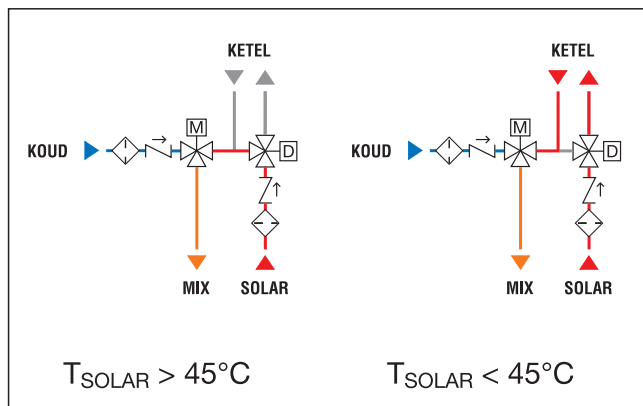


Werking

De thermostaat met de sensor in de aanvoer van het warm water komende van het SOLAR voorraadvat, bedient het zoneventiel met verdeelfunctie. In functie van deze temperatuur (fabrieksinstelling 45°C) zal het zoneventiel schakelen tussen het SOLAR voorraadvat en de ketel, **met thermische integratie**.

Een thermostatisch mengventiel met verbrandingbeveiliging aan de uitlaat van de kit, controleert en begrenst altijd de temperatuur van het water dat naar de gebruiker gaat.

Hydraulisch schema

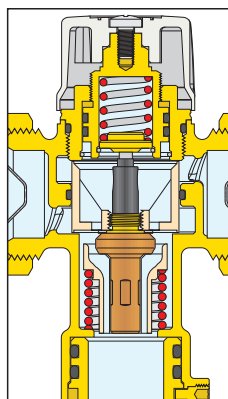


Constructiekenmerken

Mengventiel

Hoge temperatuurbestendigheid

De interne componenten zijn zodanig ontworpen dat ze de werking van het mengventiel garanderen bij continu gebruik op hoge temperatuur tot 100°C.



Antihechtende materialen

De gebruikte materialen voorkomen dat het mengventiel vastloopt als gevolg van kalkaanslag. Alle functionele onderdelen zijn gemaakt van speciale antihechtende materialen met een lage wrijvingscoëfficiënt, zodat de werking voor een lange periode gegarandeerd wordt.

Verbrandingsbeveiliging

Indien er onverwacht geen koud water aan de inlaat beschikbaar is, reageert het ventiel door de inlaat van het warme water onmiddellijk af te sluiten en zo verbranding te voorkomen.

Deze functie wordt verzekerd wanneer er een minimaal temperatuurverschil is van 10°C tussen het ingaande warme water en het mengwater. Als er geen warm water aan de inlaat is, wordt de inlaat van het koud water en dus ook de uitlaat van het mengwater afgesloten om gevaarlijke thermische schokken te vermijden.

Zoneventiel met verdeelfunctie

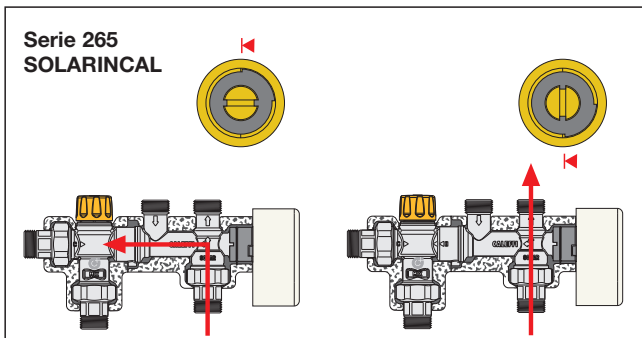
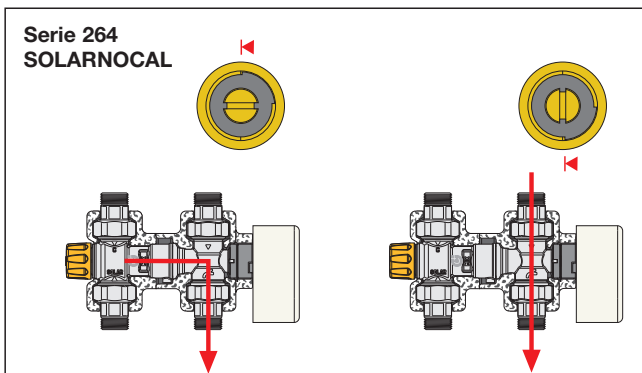
Stromingsrichting en aanduiding van de positie

Door de servomotor weg te halen wordt de inkeping op de bovenkant van de bedieningsas zichtbaar.

- hiermee kan men het ventiel manueel openen/sluiten m.b.v. een schroevendraaier;
- de stand geeft de stromingsrichting aan, in functie van de positie van de kogel. Dit is vooral nuttig tijdens de testfase of bij een controle van de installatie.

Hieronder worden twee schema's voorgesteld, één per type ventiel; de stand van de inkeping geeft de stromingsrichting aan.

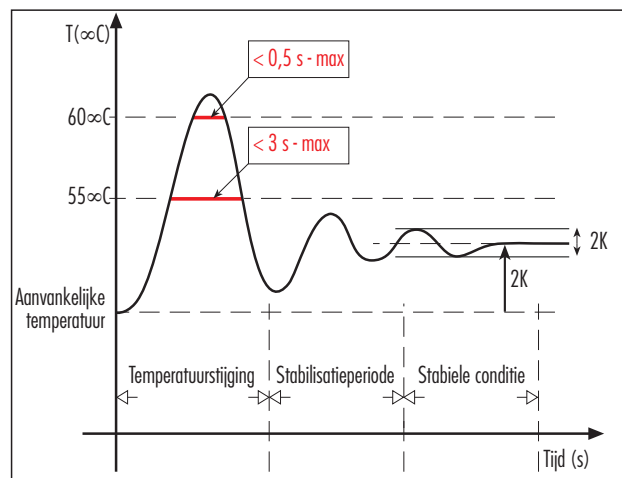
Alle kleppen worden geleverd met de inkeping in verticale positie (ketelcircuit open).



Thermische overgang

Tijdens de overgang, na plotselinge druk-, temperatuur- of debietverschillen, stijgt de temperatuur van het uitgaande mengwater ten opzichte van de aanvankelijk ingestelde temperatuur. Om veilige prestaties te verzekeren mag deze stijging slechts van beperkte duur zijn.

Het mengventiel met verbrandingsbeveiliging werkt altijd zodanig dat aan deze voorwaarden wordt voldaan.



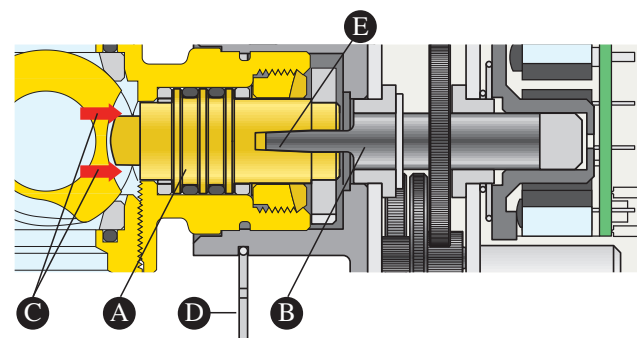
Servomotor

Overbrenging van de beweging

Door de conische verbinding (E) tussen de bedieningsas (A) van het ventiel en de spindel (B) van de servomotor blijven deze twee onderdelen constant aangekoppeld. Dit zorgt voor een automatische compensatie van de mechanische vertraging, dankzij de kracht (C) die door de vloeistofdruk wordt uitgeoefend op de bedieningsas.

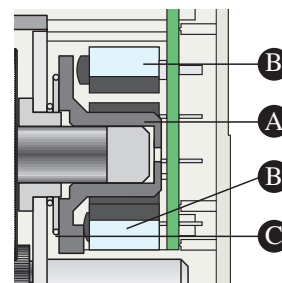
Verbinding servomotor-ventiel

Met behulp van een stalen veerklem (D) wordt de servomotor op het ventielhuis bevestigd. De koppeling vindt plaats door de inschakeling van de automatische blokkering.



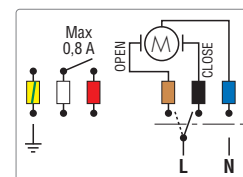
Nok en eindelooppcontacten

De nok (A) die de eindelooppcontacten (B) aandrijft, kan zich verticaal verplaatsen en wordt ondersteund door een conische veer (C). Op deze manier blijft het contact met het eindelooppcontact constant en wordt eventuele slijtage van onderdelen in de loop der tijd gecompenseerd.



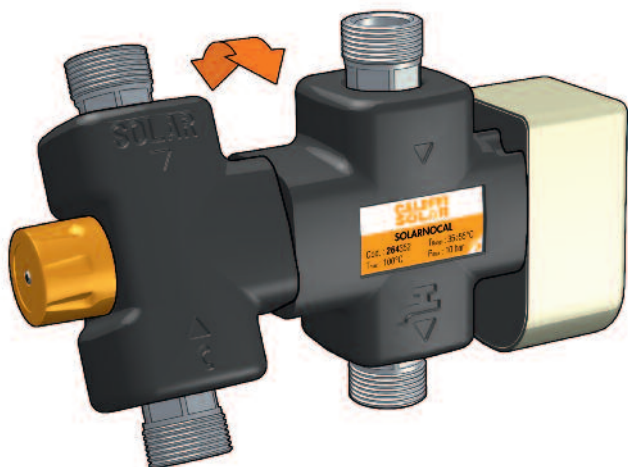
Extra microscharrelaar

De extra microscharrelaar sluit wanneer het ventiel voor 80% geopend is. De witte en rode kabel van de microscharrelaar kunnen ook ongebruikt blijven. In dit geval wordt geadviseerd hen te isoleren.

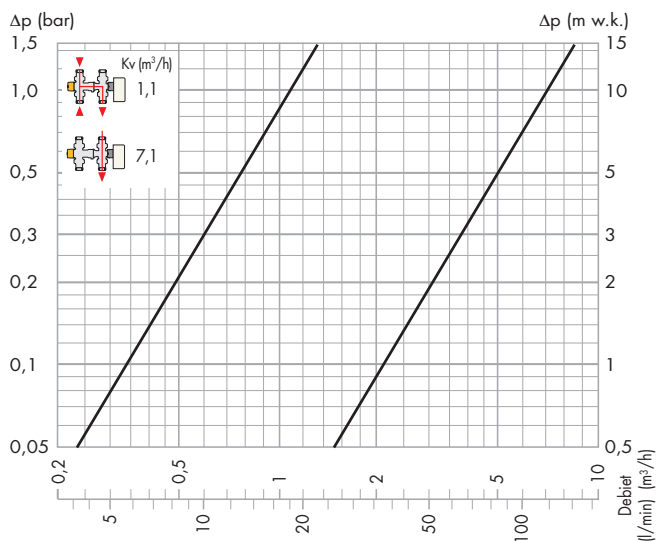


Verbinding mengventiel-zoneventiel

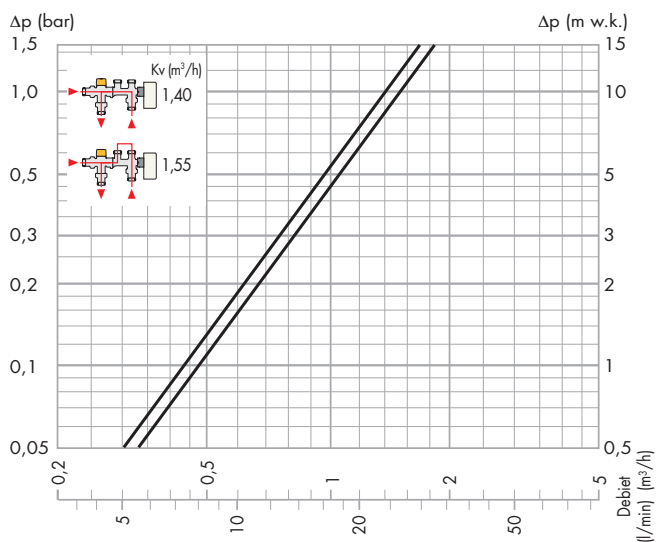
De verbinding tussen het mengventiel en het zoneventiel maakt het mogelijk het mengventiel over 360° te draaien, zodat hij aangepast kan worden aan de eisen van de installatie. Ter vervollediging van het product worden speciale voorgevormde isolatieschalen meegeleverd.



Hydraulische gegevens serie 264 SOLARNOCAL



Hydraulische gegevens serie 265 SOLARINCAL



Toepassing

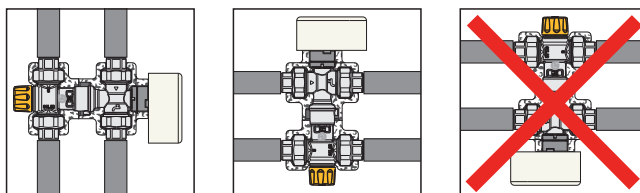
De solar aansluitkits worden gewoonlijk bij de ketel geïnstalleerd, op de warmwaterleiding komende van het solar voorraadvat, om de gebruiker te voorzien van mengwater op een constante temperatuur. Gezien hun kenmerken kunnen de thermostatische mengventielen worden geïnstalleerd om de temperatuur te regelen voor één tappunt (b.v. wastafel, bidet, douche) of voor meerdere tappunten. Voor een stabiele mengwatertemperatuur moeten de thermostatische mengventielen een debiet van minstens 4 l/min. hebben.

Controle van het drukverlies

Indien het ontwerpdebiet gekend is en rekening houdend met het gelijktijdige gebruik van het sanitair, kan men het drukverlies van de kit controleren aan de hand van de grafieken. Het is noodzakelijk de beschikbare druk, het drukverlies van de benedenstroomse installatie en de restdruk die gegarandeerd dient te worden aan de tappunten, te controleren.

Installatie

Alvorens de kit te installeren, dient men de leidingen te reinigen, om te voorkomen dat de prestaties van de kit worden beïnvloed door circulerend vuil. Geadviseerd wordt om altijd filters met een geschikte capaciteit te installeren aan de aansluiting op het waterleidingnet. De aansluitkits dienen geïnstalleerd te worden volgens de schema's in deze folder. Ze kunnen in alle richtingen gemonteerd worden, zowel horizontaal als verticaal, maar niet met de servomotor ondersteboven.



Keerkleppen

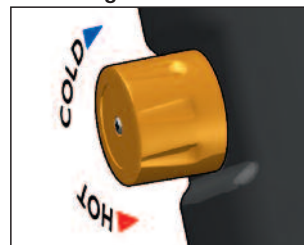
Installaties met thermostatische mengventielen dienen te worden voorzien van keerkleppen om ongewenste terugstroming te voorkomen. De series 264 en 265 zijn voorzien van ingebouwde keerkleppen bij de inlaat van het warme water van het zonnepanelensysteem en die van koud water van de waterleiding.

Inwerkingstelling

Vanwege de bijzondere toepassingen dient het thermostatisch mengventiel in gebruik te worden genomen volgens de geldende normen en door gekwalificeerd personeel gebruikmakend van geschikte meetinstrumenten. Het is aanbevolen om een digitale thermometer te gebruiken voor het meten van de temperatuur van het mengwater.

Instelling van de temperatuur van het mengwater

De temperatuur van mengwater dat naar het tappunt gaat, wordt op de gewenste waarde ingesteld m.b.v. de instelknop met schaalverdeling van het thermostatische mengventiel.

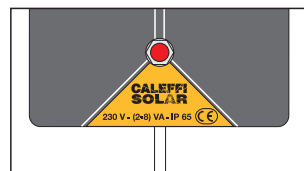
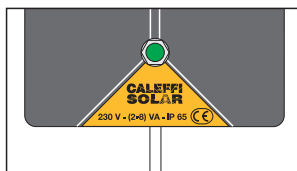


Aanduiding van de positie van het zoneventiel

De thermostaat is voorzien van een LED die de stand van het zoneventiel aangeeft, d.w.z. of het actief is naar het zonnepanelensysteem of naar de ketel. De LED werkt met twee kleuren:

Groen: zonne-energiecircuit actief

Rood: ketelcircuit actief



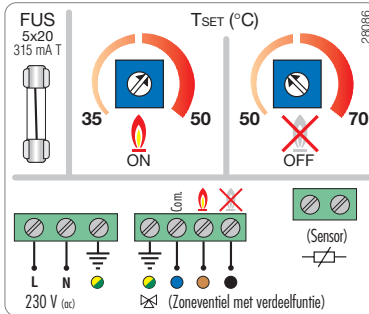
Elektrische aansluitingen / Wijziging ingestelde temperatuur

De thermostaat is in de fabriek zo ingesteld dat hij geactiveerd wordt bij een temperatuur van 45°C. Hij stuurt het water naar de ketel indien de temperatuur lager is dan deze ingestelde temperatuur. Indien nodig kan deze waarde echter worden gewijzigd tussen 35° en 50°C, door middel van de regeltrimmer, naargelang de eisen van de installatie en de ketel.

In de serie 264 is het tevens mogelijk een temperatuur in te stellen (tussen 50° en 70°C) waarboven het ventiel opnieuw overschakelt naar het zonne-energiecircuit.

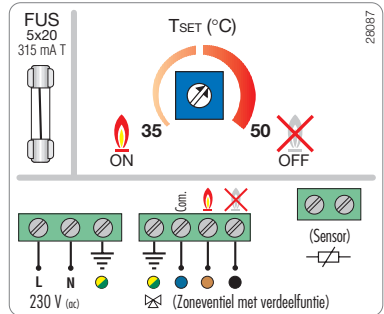
Op deze manier wordt het zonne-energiecircuit alleen gebruikt wanneer het voorraadvat voldoende opgeladen is, en worden grote temperatuurschommelingen in het afgegeven warme water, die te wijten zijn aan het verdeelventiel, voorkomen.

Serie 264 SOLARNOCAL



Fabrieksinstelling: ON: 45°C
 OFF: 60°C

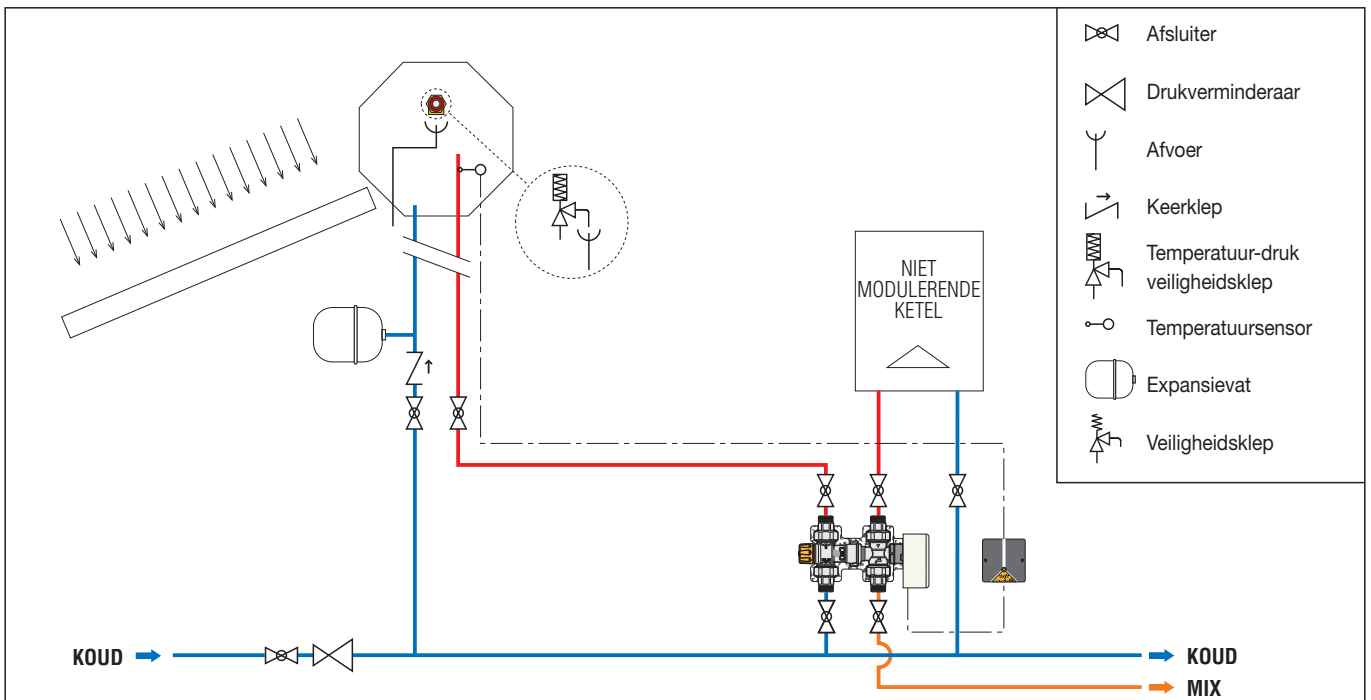
Serie 265 SOLARICAL



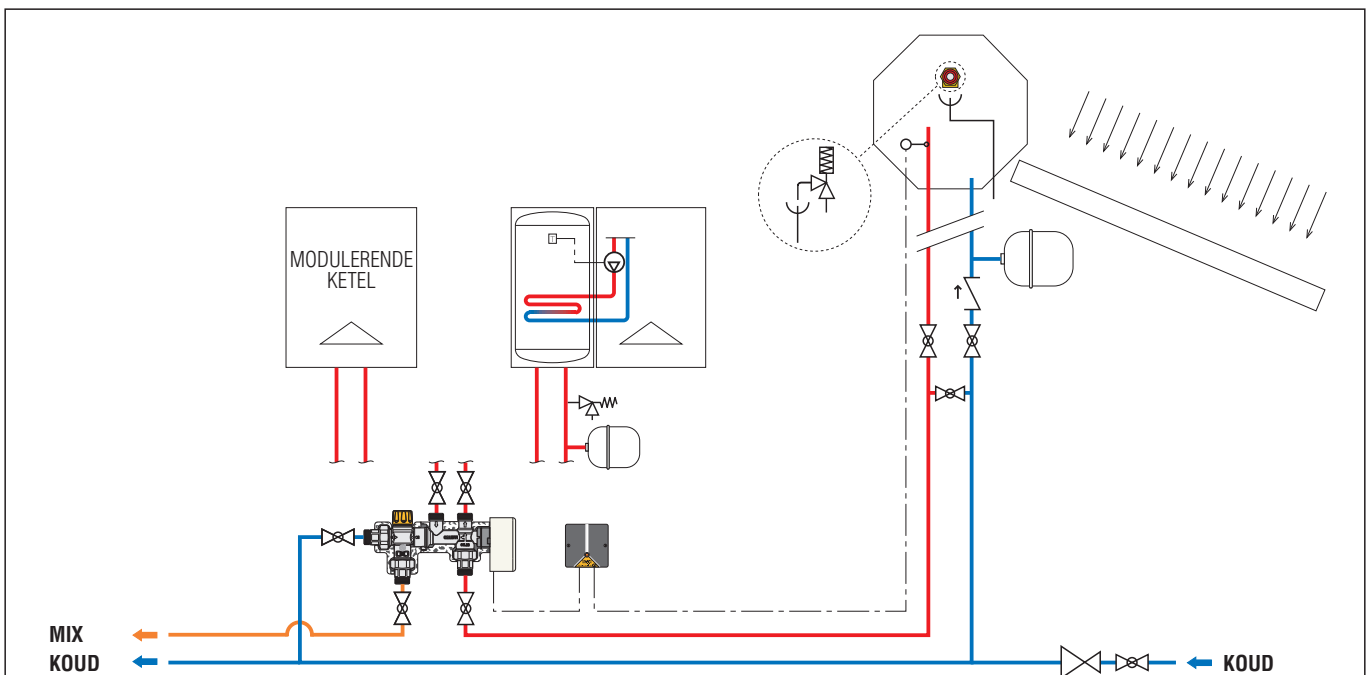
Fabrieksinstelling: ON: 45°C
 OFF: 45°C

Toepassingsschema's

Serie 264 SOLARNOCAL



Serie 265 SOLARICAL



Serie 264

Solar aansluitkit. Zonder thermische integratie. Aansluitingen: 3/4" M met wartel. Medium: drinkwater.

Bestaande uit:

- Thermostatisch mengventiel. Lichaam van ontzinkingsvrije messing. Verchroomd. Afsluiter van PSU; roestvrijstalen veren; afdichtingselementen in EPDM; knop in ABS. Maximum werkingsdruk: 10 bar (statisch), 5 bar (dynamisch); instelbereik temperatuur: 35÷55°C; fabrieksinstelling: 43°C; nauwkeurigheid ±2°C; maximum inlaattemperatuur: 100°C; maximum verhouding tussen de ingangsdrukken (W/K of K/W) 2:1; minimum temperatuurverschil tussen ingang warm water en uitgang mengwater om de verbrandingsbeveiliging te garanderen: 10°C; minimum debiet voor een stabiele werking: 4 l/min.
 - Zoneventiel met verdeelfunctie. Lichaam van messing. Verchroomd. Kogel van messing. Verchroomd. Kogelafdichting in PTFE met O-ring in EPDM; dichting bedieningsas: dubbele O-ring in EPDM; dichting wartels: asbestvrije vezel. ; Maximum werkingsdruk: 10 bar; maximum drukverschil: 10 bar; temperatuurbereik: -5÷110°C.
 - Servomotor. Deksel van zelfdovend polycarbonaat; kleur: grijs RAL 9002. Met 3-puntsregeling met microscharakelaar; voeding: 230 V (ac); opgenomen vermogen: 8 VA; capaciteit microscharakelaar: 0,8 A (230 V); beschermingsgraad: IP 44 (horizontaal), IP 40 (verticaal); schakeltijd: 10 s; omgevingstemperatuur: 0÷55°C; dynamisch koppel: 6·Nm; kabel: 1 m.
 - Voorgevormde isolatieschalen in PVC. Temperatuurbereik: -5÷110°C.
 - Thermostaat: voeding: 230 V (ac); opgenomen vermogen: 10 (2+8) VA; instelbereik temperatuur: 35÷50°C. Fabrieksinstelling: 45°C; beschermingsgraad (kast): IP 65.
 - Temperatuursensor: toepassingsgebied: -25÷110°C; tijdsconstante: 1 min; responsie: 100 kΩ bij 25°C; tweeadelige kabel met sensor Ø 4,5 mm, lengte: 2 m; maximum afstand: 10 m (kabel 2x0,25 mm²), 100 m (kabel 2x0,5 mm²). Met dompelhuls.
-

Serie 265

Solar aansluitkit. Met thermische integratie. Aansluitingen: 3/4" M met wartel. Aansluiting ketel: 3/4" M. Medium: drinkwater.

Bestaande uit:

- Thermostatisch mengventiel. Lichaam van ontzinkingsvrije messing. Verchroomd. Afsluiter van PSU; roestvrijstalen veren; afdichtingselementen in EPDM; knop in ABS. Maximum werkingsdruk: 10 bar (statisch), 5 bar (dynamisch); instelbereik temperatuur: 35÷55°C; fabrieksinstelling: 43°C; nauwkeurigheid ±2°C; maximum inlaattemperatuur: 100°C; maximum verhouding tussen de ingangsdrukken (W/K of K/W) 2:1; minimum temperatuurverschil tussen ingang warm water en uitgang mengwater om de verbrandingsbeveiliging te garanderen: 10°C; minimum debiet voor een stabiele werking: 4 l/min.
 - Zoneventiel met verdeelfunctie. Lichaam van messing. Verchroomd;. Kogel van messing. Verchroomd. Kogeldichting in PTFE met O-ring in EPDM; dichting bedieningsas: dubbele O-ring in EPDM; dichting wartels: in asbestvrije vezel. Maximum werkingsdruk 10 bar; maximum drukverschil: 10 bar; temperatuurbereik: -5÷110°C.
 - Servomotor. Deksel van zelfdovend polycarbonaat; kleur: grijs RAL 9002. Met 3-puntsregeling met microscharakelaar; voeding: 230 V (ac); opgenomen vermogen: 8 VA; capaciteit microscharakelaar: 0,8 A (230 V); beschermingsgraad IP 44 (horizontaal), IP 40 (verticaal); schakeltijd: 10 s; omgevingstemperatuur: 0÷55°C; dynamisch koppel: 6·Nm; kabel: 1 m.
 - Voorgevormde isolatieschalen in PVC. Temperatuurbereik: -5÷110°C.
 - Thermostaat: voeding: 230 V (ac); opgenomen vermogen: 10 (2+8) VA; instelbereik temperatuur: 35÷50°C. Fabrieksinstelling: 45°C; beschermingsgraad (kast): IP 65.
 - Temperatuursensor: toepassingsgebied: -25÷110°C; tijdsconstante: 1 min; responsie: 100 kΩ bij 25°C; tweeadelige kabel met sensor Ø 4,5 mm, lengte: 2 m; maximum afstand: 10 m (kabel 2x0,25 mm²), 100 m (kabel 2x0,5 mm²). Met dompelhuls.
-

Wij behouden ons het recht voor ten allen tijde en zonder voorafgaand bericht eventuele wijzigingen of correcties aan te brengen aan de beschreven producten en hun desbetreffende technische specificaties.

