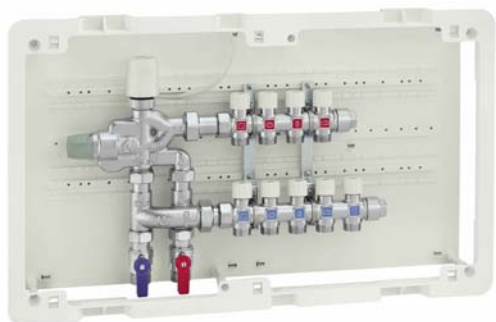


Grupo compacto multifunção para controlo da temperatura, desinfeccção térmica e distribuição para instalação hidro-sanitária



série 6005

LEGIOFLOW



Função

O grupo multifunção é utilizado nas instalações hidro-sanitárias para o controlo da água quente e fria distribuída pelas torneiras de utilização, servindo uma casa de banho ou outra unidade da habitação.

A misturadora termostática regulável para altas prestações mantém a temperatura da água quente no valor desejado, e protege o utilizador do perigo de queimaduras.

Uma válvula de passagem permite efectuar a desinfeccção térmica do circuito até à torneira, respeitando as disposições legais anti-Legionella.

Pedido de patente n.º MI2007000936



Gama de produtos

Cód. 600500 (1) grupo com kit de derivação do circuito de água fria	medida 3/4"
Cód. 600530 (1) grupo com colectores e caixa com 3 derivações fria e 2 quente	medida 3/4" - deriv. 23 p.1,5
Cód. 600540 (1) grupo com colectores e caixa com 4 derivações fria e 3 quente	medida 3/4" - deriv. 23 p.1,5
Cód. 600550 (1) grupo com colectores e caixa com 5 derivações fria e 4 quente	medida 3/4" - deriv. 23 p.1,5

(1) Versões sem comando electrotérmico

Características técnicas

Materiais

Misturadora

Corpo:	liga anti-dezincificação CR UNI EN 1982 CB752S, cromado
Obturador:	PSU
Molas:	aço inoxidável
Elementos de vedação:	EPDM
Tampa:	ABS

Válvula de passagem

Haste de comando:	aço inoxidável
Obturadores:	EPDM
Vedação da haste de comando:	EPDM
Manípulo para comando manual:	ABS

Kit de derivação do circuito de água fria

Corpo:	latão UNI EN 1982 CB753S, cromado
--------	-----------------------------------

Válvulas de intercepção com filtro e retenção

Corpo:	latão UNI EN 12165 CW617N, cromado
Retenção:	POM
Mola de retenção:	aço inoxidável
Filtro:	aço inoxidável
Vedação do filtro:	EPDM
Alavanca de comando:	PA

Comando electrotérmico

Borracha protectora:	poli-carbonato auto-extinguível
Cor:	branco RAL 9010

Colectores de distribuição

Corpo:	latão UNI EN 12165 CW617N, cromado
Haste do obturador:	latão UNI EN 12165 CW614N
Parafuso:	latão UNI EN 12164 CW614N
Vedações hidráulicas:	EPDM
Manípulo:	PA6GF
Suportes de fixação:	aço inoxidável

Caixa

Material	PS anti-choque - anti UV
Cor:	branco RAL 9010
Dimensões úteis:	560 x 330 mm, profundidade 80 mm

Desempenho

Grupo multifunção

Fluido de utilização:	água potável
Campo de regulação:	30÷50°C
Regulação de fábrica:	43°C
Precisão:	±2°C
Pressão máx. exercício (estática):	10 bar
Pressão máx. exercício (dinâmica):	5 bar
Temperatura máx. de entrada:	85°C
Relação máx. entre as pressões de entrada (Q/F ou F/Q):	2:1
Diferença mínima de temperatura entre a entrada de água quente e a saída de misturada para garantir a função anti-queimadura:	15°C
Caudal mínimo para um funcionamento estável:	6 l/min
Desempenho conforme as normas:	NF 079 doc. 8, EN 1111, EN 1287

Ligações: entrada 3/4" M, saída 3/4" M com casquilho

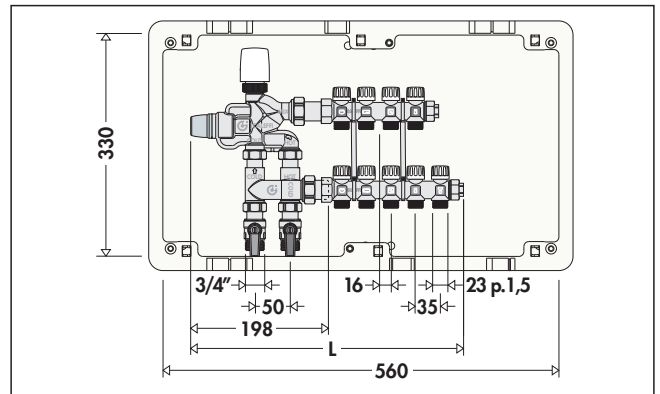
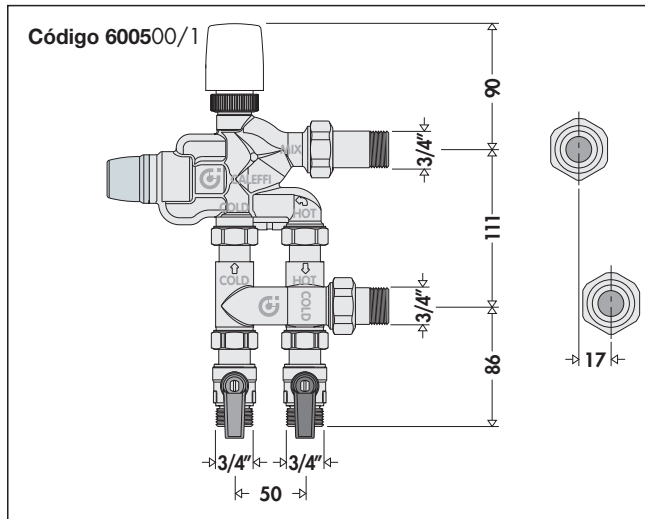
Comando electrotérmico

Normalmente fechado	
Alimentação:	230 V (ac)
Corrente inicial de ligação:	≤ 1 A
Corrente em funcionamento:	13 mA
Consumo em funcionamento:	3 W
Grau de protecção:	IP 44 (na posição vertical)
Construção com duplo isolamento:	CE
Temperatura máx. ambiente:	50°C
Tempo de intervenção para início da passagem:	210 s
Comprimento do cabo de alimentação:	80 cm

Colectores de distribuição

Fluido de utilização:	água potável
Pressão máx. de funcionamento:	10 bar
Campo de temperatura:	5÷100°C
Ligações principais:	3/4" F x M
Ligações das derivações:	23 p.1,5 Ø 18
Entre-eixos das derivações:	35 mm

Dimensões



Código	600500 (1)	600530 (1)	600540 (1)	600550 (1)
n.º derivações	-	2+3	3+4	4+5
L	-	325	360	395
Peso (kg)	2,3	4,6	4,8	5,0

(1) Versões sem comando electotérmico

Legionella - perigo de queimaduras

De forma a prevenir a proliferação da perigosa bactéria Legionella nas instalações de produção de água quente para uso sanitário com acumulação, é necessário acumular a água quente a uma temperatura mínima de 60°C. A esta temperatura há a certeza de inibir totalmente a proliferação da bactéria. Contudo, a esta temperatura a água não pode ser directamente consumida. Como evidenciado no diagrama e na tabela apresentados, temperaturas superiores a 50°C podem provocar queimaduras muito rapidamente.

Por exemplo, a 55°C é provocada uma queimadura parcial em cerca de 30 segundos, enquanto que a 60°C é provocada uma queimadura parcial em cerca de 5 segundos. Estes tempos reduzem-se, em média, para metade no caso de crianças ou idosos.

Torna-se, assim, necessário instalar uma misturadora termostática que seja capaz de:

- reduzir a temperatura no ponto de utilização para um valor inferior ao de acumulação e ao que é utilizado pelo equipamento sanitário;
- manter constante a temperatura de utilização quando variam as condições de temperatura e pressão na entrada;
- impedir que a temperatura da água na saída atinja valores superiores a 50°C;
- possuir uma segurança anti-queimadura no caso de falta accidental de água fria na entrada.

Desinfecção térmica

Para uma maior segurança contra a proliferação da Legionella, todos os segmentos de rede devem ser submetidos ao tratamento de desinfecção térmica. Também para o segmento de rede a jusante da misturadora até à torneira de utilização, deve ser possível executar a passagem a temperaturas superiores a 60°C. Para tal, é necessário efectuar um by-pass à misturadora termostática, regulada para valores inferiores, e accionar uma válvula que permita alimentar as torneiras directamente com água quente proveniente da rede de distribuição.

Documentos de referência em Itália

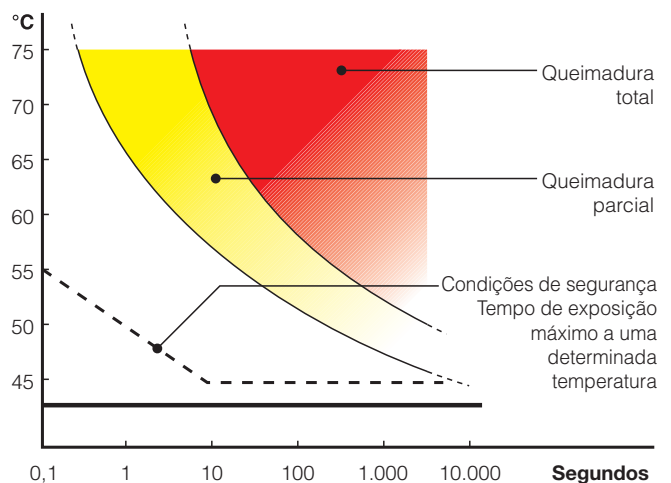
No que se refere à prevenção e ao controlo da Doença do Legionário em Itália, tomar como referência o estabelecido nos documentos:

- 1) "Linhas de Orientação para a prevenção e o controlo da Doença do Legionário do Ministério da Saúde e aprovadas pela Conferência de Estado das Regiões a 4/4/2000". Publicadas no Jornal Oficial N.º 103 de 5 de Maio de 2000.
- 2) "Linhas de Orientação contendo indicações sobre a Doença do Legionário para os gestores de estruturas de recepção turística e termais". Despacho de 13 de Janeiro de 2005. Publicadas no Jornal Oficial N.º 51 de 3 de Março de 2005.
- 3) "Linhas de Orientação contendo indicações para os laboratórios com actividade de diagnóstico microbiológico e controlo ambiental da Doença do Legionário". Despacho de 13 de Janeiro de 2005. Publicadas no Jornal Oficial N.º 51, de 3 de Março de 2005.

Aplicações

O grupo de controlo de temperatura e desinfecção térmica é normalmente utilizado nas instalações de hospitais, casas de repouso, centros desportivos e comerciais, hotelaria, parques de campismo e escolas. Nestas estruturas de utilização colectiva, é ainda mais necessário o controlo e a prevenção da Doença do Legionário de forma programada, com a possibilidade de efectuar a desinfecção térmica até à torneira de utilização, em caso de necessidade.

Temperatura - Tempo de exposição

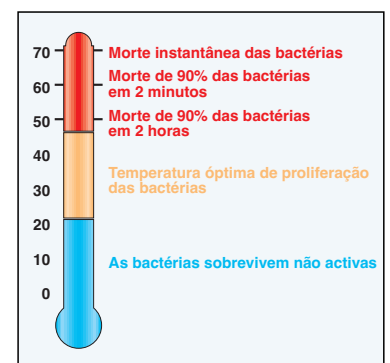


Tempo de exposição que provoca queimadura parcial

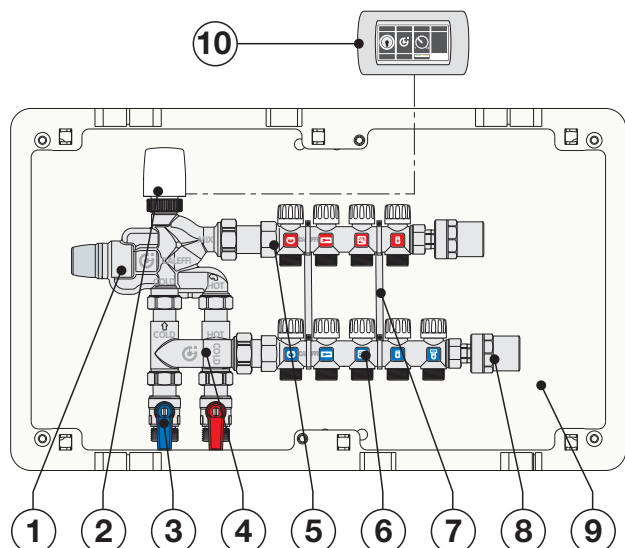
Temperatura	Adultos	Crianças 0-5 anos
70°C	1 s	--
65°C	2 s	0,5 s
60°C	5 s	1 s
55°C	30 s	10 s
50°C	5 min	2,5 min

Desinfecção térmica

A figura aqui apresentada demonstra o comportamento da bactéria Legionella Pneumophila quando variam as condições de temperatura da água em que se encontra. Para assegurar a correcta desinfecção térmica, é necessário atingir valores não inferiores a 60°C.



Componentes característicos:

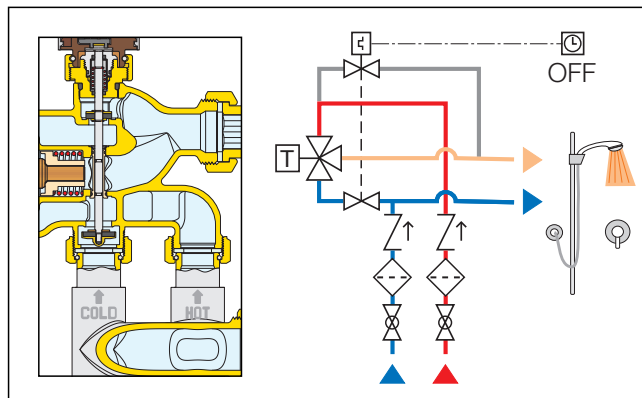


- 1) Misturadora termostática anti-queimadura, regulável com bloqueio contra adulterações da regulação de temperatura
- 2) Válvula automática de passagem para desinfecção térmica, para by-pass da misturadora e intercepção simultânea da entrada de água fria
- 3) Válvulas de intercepção de esfera com filtros e retenções incorporadas nas entradas de água fria e quente
- 4) Kit de derivação para circuito de água fria
- 5) Colector de distribuição com válvulas de intercepção incorporadas com volante de manobra para circuito de água quente
- 6) Colector de distribuição com válvulas de intercepção incorporadas com volante de manobra para circuito de água fria
- 7) Suportes de fixação em aço inoxidável
- 8) Amortecedor de golpe de aríete, série 525 (acessório)
- 9) Caixa ventilada em material plástico
- 10) Temporizador com chave programável cód. 600200 (acessório)

Esquema hidráulico

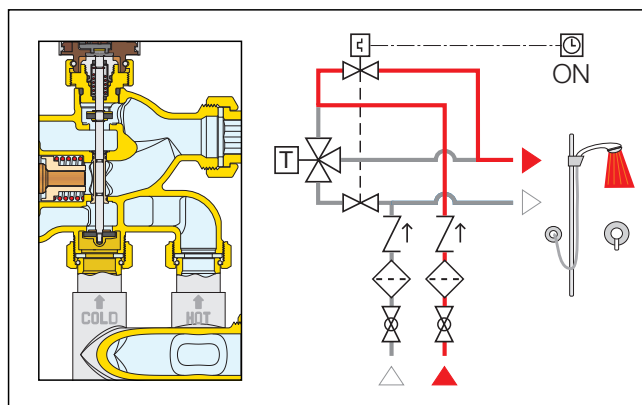
Funcionamento com mistura

- Válvula de passagem fechada
- Válvula de água fria aberta



Funcionamento com desinfecção térmica

- Válvula de passagem aberta
- Válvula de água fria fechada



Desinfecção térmica

As temperaturas e os tempos correspondentes de desinfecção da rede devem ser escolhidos em função do tipo de instalação e da respectiva utilização. Tendo em conta os requisitos da legislação mundial mais evoluída, a título indicativo, poderão ser adoptados os seguintes critérios:

T = 70°C durante 10 minutos

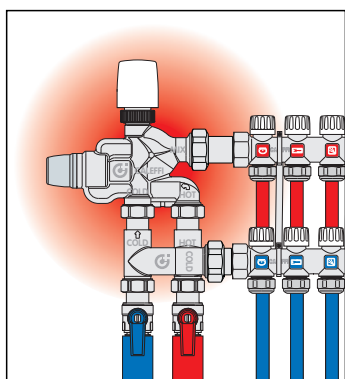
T = 65°C durante 15 minutos

T = 60°C durante 30 minutos

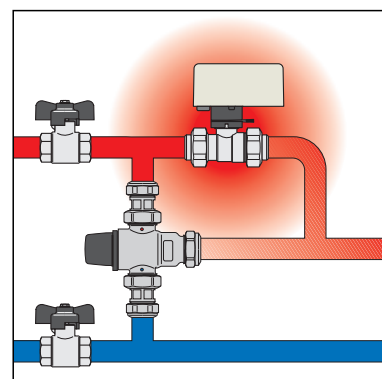
Após ter accionado o interruptor de comando da válvula de passagem (cerca de 210 s), devem abrir-se as torneiras de serviço para efectuar a sua desinfecção térmica com água quente da rede de distribuição.

Os tempos de abertura das torneiras e a frequência da sua desinfecção devem ser escolhidos com base no modo de condução da instalação e nas normas aplicáveis.

Durante a fase de passagem para desinfecção térmica, a água quente a alta temperatura aquece completamente o corpo monobloco do grupo multifunção. Deste modo, também o próprio corpo da misturadora é completamente desinfectado, evitando que possam permanecer zonas a temperaturas mais baixas e, por isso, em risco de proliferação de Legionella.



Num sistema tradicional, composto por uma misturadora e uma válvula de passagem ligadas por tubagem, tal risco poderá ocorrer. Uma parte da misturadora, estando sempre em contacto com a água fria, permanece a uma temperatura que não garante, com certeza, a desinfecção em todas as suas partes.



Princípio de funcionamento

Misturadora

A misturadora termostática mistura a água quente e fria na entrada, de forma a manter constante a temperatura regulada da água misturada na saída. Há um elemento termostático (1) completamente imerso na conduta de água misturada. Este contrai-se ou expande-se, provocando o movimento de um obturador que controla a passagem da água quente ou fria na entrada. Caso ocorram variações de temperatura ou de pressão na entrada, o elemento interno reage automaticamente, reiniciando o valor da temperatura regulada na saída.

Válvula de passagem

A válvula de passagem, de accionamento manual ou automático com comando electotérmico, permite a passagem de água quente directamente em direcção à saída do grupo. Através da haste de comando com duplo obturador (2), efectua-se a abertura da via de by-pass na entrada de água quente para a misturadora, e a intercepção simultânea da entrada de água fria. Deste modo, evita-se que, durante a operação de passagem com as torneiras abertas, possa ocorrer mistura entre água quente e fria e a redução da temperatura da água enviada para a desinfecção térmica.

Particularidades de construção

Grupo monobloco

O corpo da válvula, que aloja os componentes de regulação térmica e de by-pass, é concebido numa fusão monobloco, na qual foram directamente realizadas as ligações para entrada de água quente e de água fria e saída de água misturada. Um canal interno apropriado conduz a água quente para a entrada da misturadora e para o local da válvula de passagem, permitindo assim criar um grupo de dimensões reduzidas e que se pode facilmente acoplar.

Materiais anti-calcário

Os materiais utilizados no fabrico da misturadora eliminam o problema de mau funcionamento causado por incrustações de calcário. Todas as partes funcionais são fabricadas com um material anti-calcário especial, de baixo coeficiente de atrito, que garante a manutenção do desempenho ao longo do tempo.

Segurança anti-queimadura

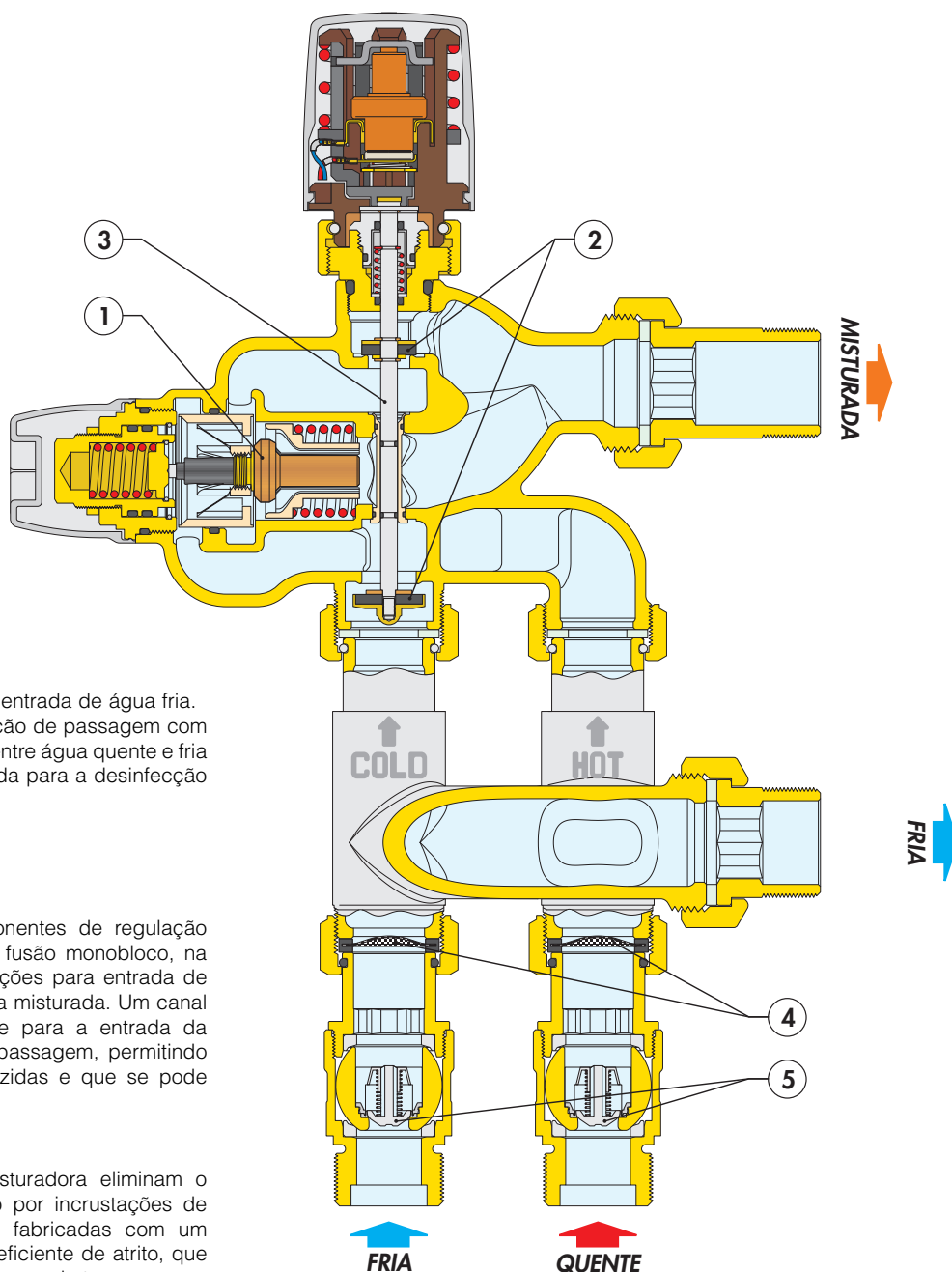
Como dispositivo de segurança, caso se verifique uma repentina falta de água fria na entrada, a válvula intervém, fechando imediatamente a passagem da água quente. Evitam-se, assim, queimaduras perigosas. Esta acção é assegurada caso haja uma diferença mínima de temperatura equivalente a 10°C entre a entrada de água quente e a saída de água misturada (desempenho conforme a norma francesa NF 079 doc. 8). Também no caso de falta de água quente na entrada, a válvula fecha a passagem da água fria e, depois, da água misturada na saída, evitando choques térmicos perigosos.

Haste de comando

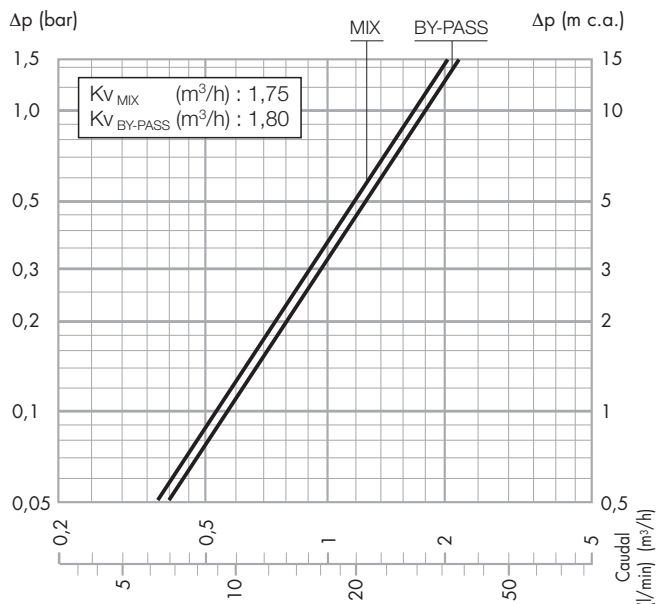
A haste de comando (3) da válvula de passagem é fabricada em aço inoxidável e possui dupla vedação hidráulica através de dois O-Ring em EPDM. Deste modo, a parte superior do parafuso pode ser substituída mesmo com a instalação em funcionamento.

Válvulas de intercepção

As válvulas de intercepção, nas entradas de água quente e fria, possuem filtros em aço inoxidável (4) com guarnição em EPDM e válvulas de retenção (5).



Características hidráulicas



Utilização

Dadas as características de caudal, o grupo com misturadora termostática pode ser utilizado em aplicações para um número limitado de utilizações, por exemplo, uma casa de banho.

Por estes motivos, o caudal que passa através da misturadora é, geralmente, o mesmo que atravessa a utilização final, por exemplo, a torneira do lavatório, do duche, do bidé, etc.. Para assegurar um funcionamento estável, deve ser garantido um caudal mínimo de 6 l/min à misturadora. A instalação deve ser sempre dimensionada de acordo com a legislação em vigor, no que respeita o caudal nominal para cada utilização.

Edifícios públicos, hospitais, infantários

Neste tipo de aplicações, devido ao tipo de utilizadores de água quente, como crianças, idosos e doentes, o risco de queimadura é muito elevado.

Nestas instalações, as duas redes de alimentação da água quente proveniente da caldeira e da água fria, podem ter origem diferente e trabalhar com pressões diversas.

Em caso de falta de água fria, a misturadora é capaz de fechar imediatamente a passagem de água na saída e de impedir possíveis queimaduras.

Verificação da perda de carga da misturadora

Conhecido o caudal de projecto, tendo em conta a simultaneidade de utilização dos aparelhos sanitários, deve verificar-se a perda de carga produzida pela misturadora, consultando o seu respectivo valor no gráfico apresentado.

É necessário, depois, verificar a pressão disponível, a perda de carga da instalação a jusante da misturadora, e a pressão residual a garantir aos aparelhos de utilização.

Instalação

Antes da instalação do grupo com misturadora, deve efectuar-se a limpeza das tubagens para evitar que as impurezas em circulação prejudiquem o seu desempenho.

Aconselha-se sempre a instalação de filtros de capacidade adequada na entrada da água proveniente da rede de abastecimento.

O grupo com misturadora possui válvulas de intercepção com filtros nas entradas de água quente e fria.

O grupo com misturadora deve ser instalado segundo os esquemas de instalação apresentados no manual de instruções ou no presente catálogo.

O grupo pode ser instalado em qualquer posição, quer vertical, quer horizontal.

No corpo da misturadora estão assinaladas:

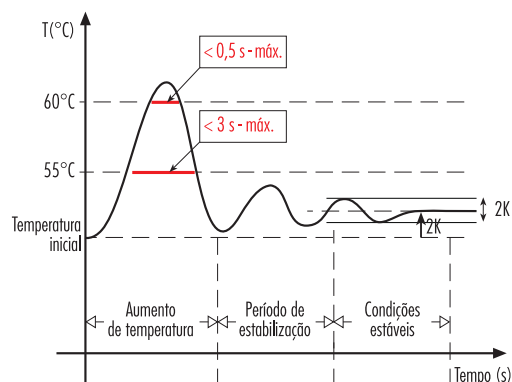
- entrada de água quente com a palavra "Hot";
- entrada de água fria com a palavra "Cold";
- saída de água misturada com a palavra "MIX".

Válvulas de retenção

Nas instalações com misturadoras termostáticas, devem ser instaladas válvulas de retenção para evitar retornos de fluido indesejáveis. O grupo com misturadora possui válvulas de retenção incorporadas nas válvulas de intercepção, nas entradas de água quente e fria.

Transição térmica

Durante a transição, após variações bruscas de pressão, temperatura ou de caudal, a temperatura aumenta em relação à programação inicial, e este aumento deve ser de duração limitada para garantir a função de segurança.



Colocação em funcionamento

Dada a especificidade de utilização da misturadora termostática, a sua colocação em funcionamento deve ser efectuada segundo as normas vigentes por pessoal qualificado, utilizando instrumentos de medição de temperatura adequados. Aconselha-se a utilização de um termómetro digital para medir a temperatura da água misturada.

Temperaturas aconselhadas

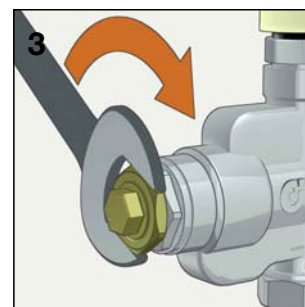
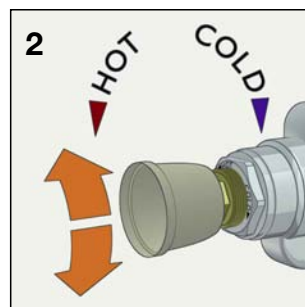
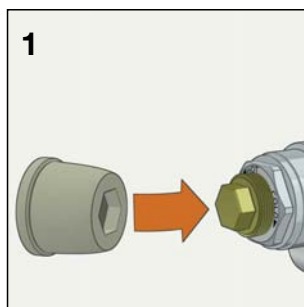
Dada a especificidade de utilização deste tipo de misturadoras, é apresentada uma tabela indicativa das temperaturas máximas da água na saída das torneiras para evitar queimaduras.

Aparelho sanitário	Tmáx.
Bidé	38°C
Chuveiro/Lavatório	41°C
Banheira	44°C

Regulação da temperatura

A regulação da temperatura no valor desejado é efectuada mediante os parafusos de regulação. A regulação da temperatura poderá depois ser bloqueada, utilizando a virola de protecção anti-manipulação.

1. Utilização da tampa para a regulação da temperatura.
2. Regulação da temperatura.
3. Bloqueio da regulação com virola.

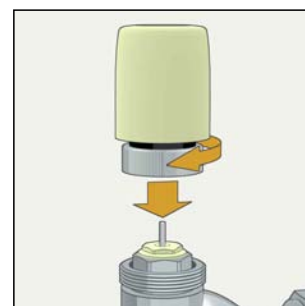
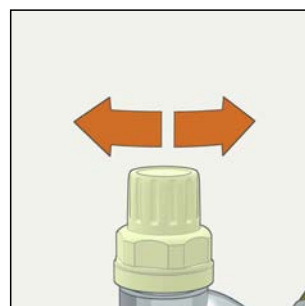


Abertura manual

A válvula de passagem pode ser accionada manualmente, através do manípulo de manobra com o qual é fornecida.

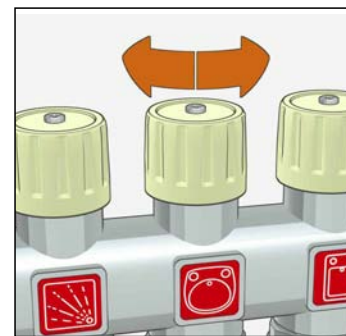
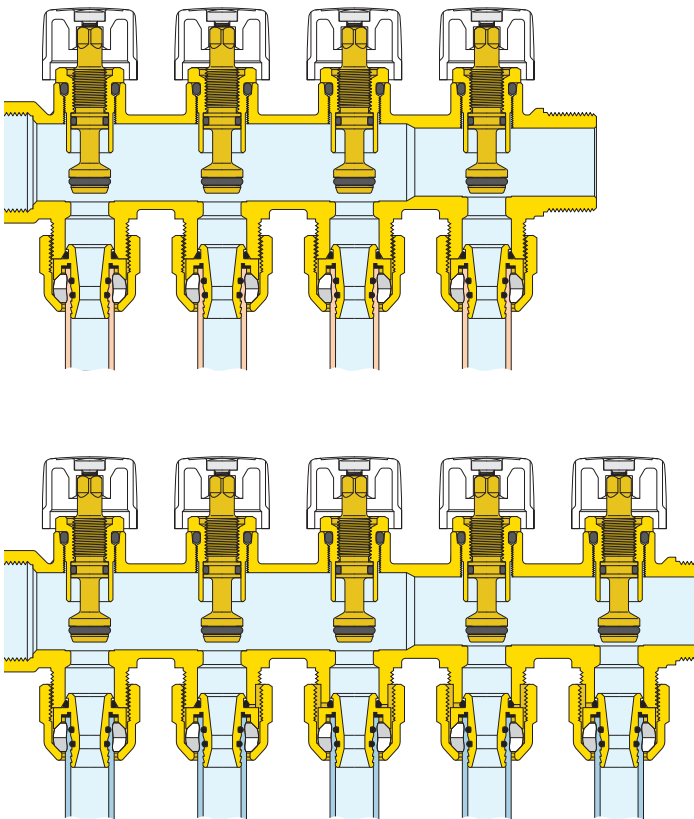
Comando electotérmico

O manípulo de manobra pode ser removido através da virola de bloqueio e pode ser substituído pelo comando electotérmico. Este permite a activação automática da válvula, sob o comando de um interruptor ou temporizador adequado.

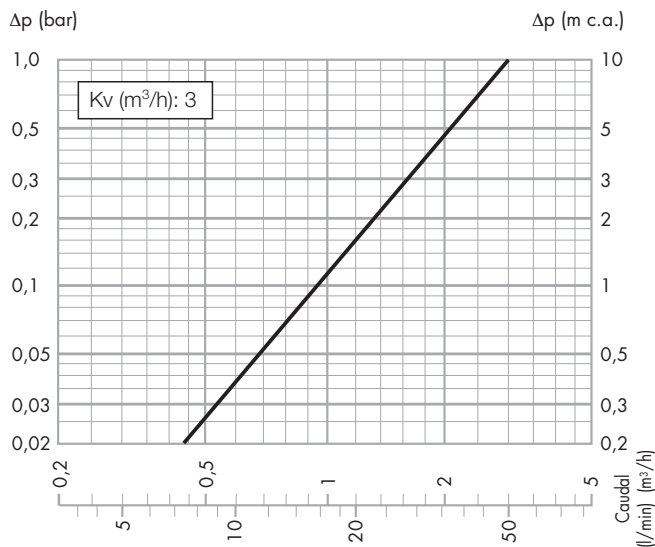


Colectores de distribuição

Os colectores de distribuição de água quente e fria possuem válvulas de intercepção com volante de manobra para cada circuito individual, e etiquetas identificativas do aparelho servido. Deste modo, realiza-se uma distribuição equilibrada da água aos vários pontos de utilização, com a possibilidade de se poder fechar o circuito apenas num único aparelho sanitário, para eventual manutenção.



Características hidráulicas da derivação

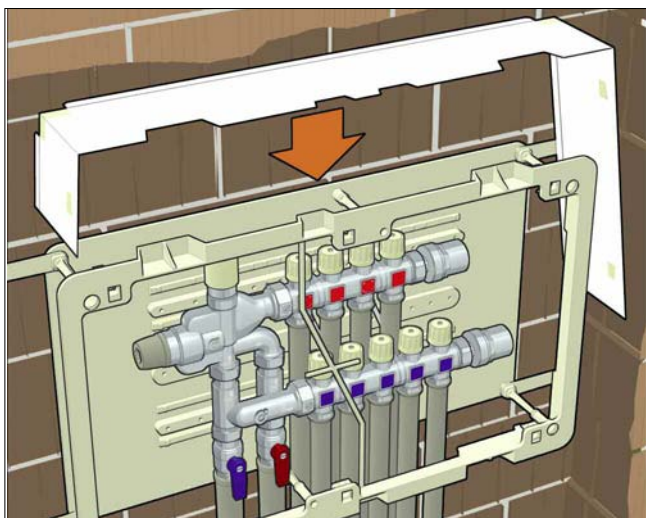


Diâmetro interno colector: 20 mm

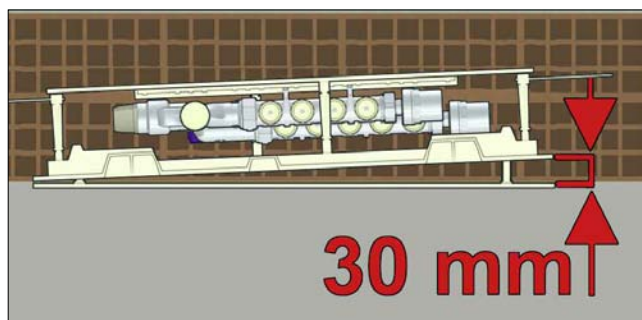
Caixa

A caixa é fornecida com protecções que devem ser colocadas nas laterais, onde não há passagem de tubagem para evitar que, na fase de estancamento com a argamassa, esta possa cair no interior, sujando os componentes.

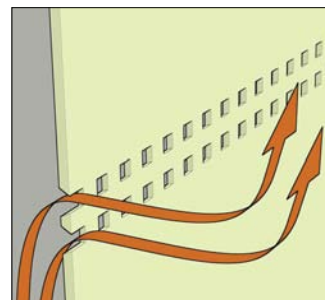
Esta protecção é fornecida para aplicação, quer sobre o lado mais estreito, quer sobre o lado mais largo, conforme a posição de instalação da caixa, horizontal ou vertical.



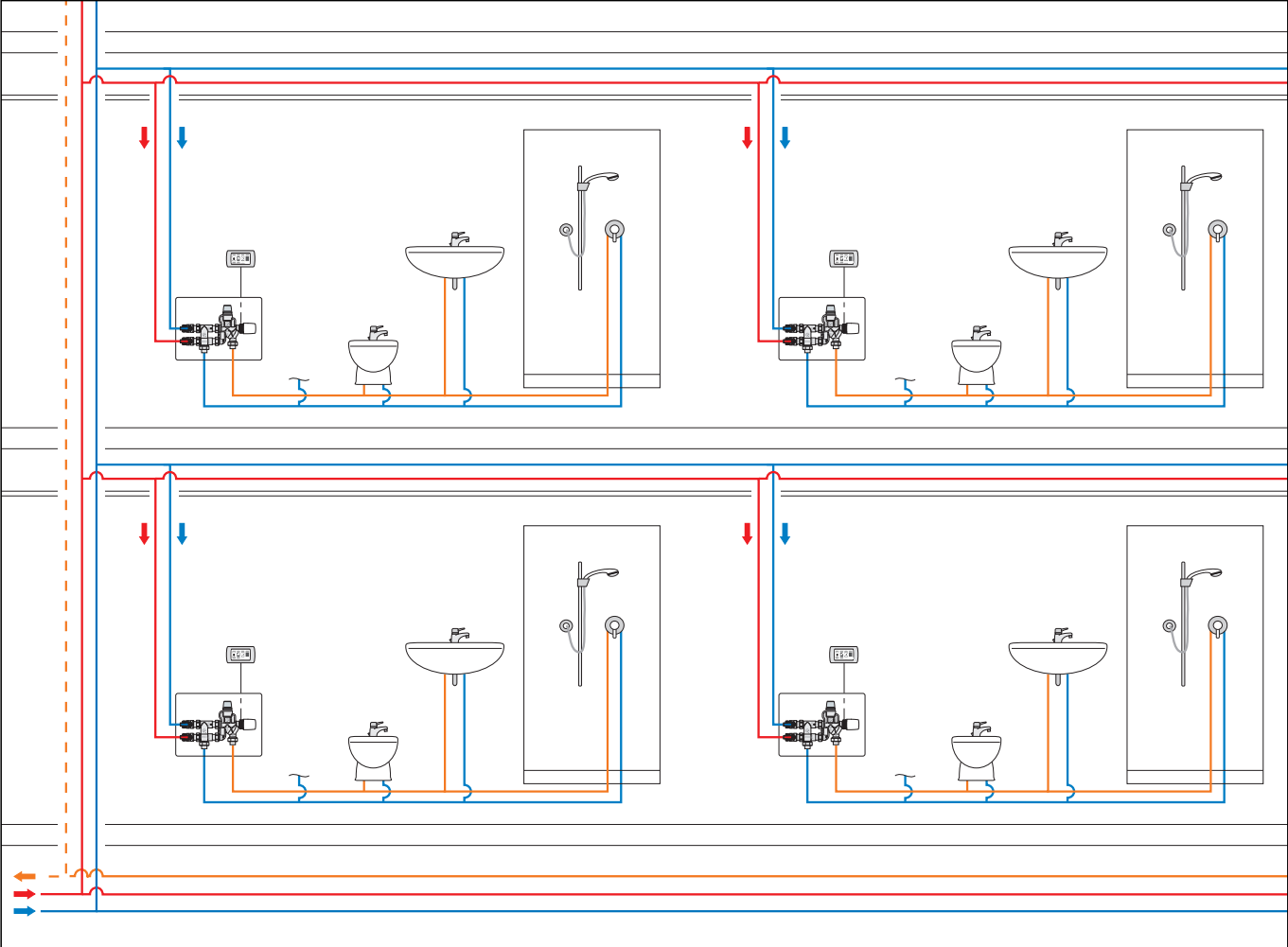
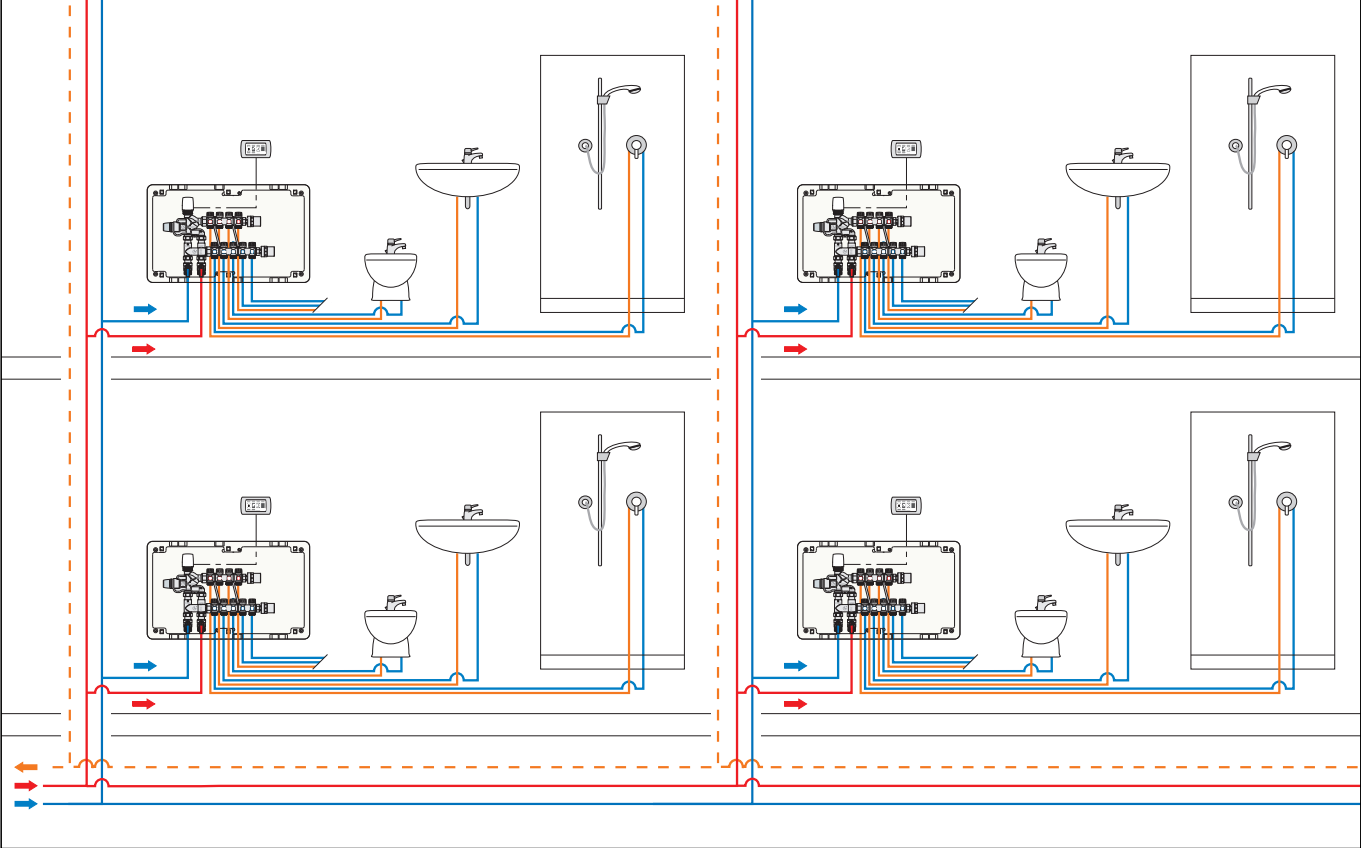
A tampa permite recuperar 30 mm de profundidade, após possíveis erros de acabamento mural.



A forma particular dos orifícios de ventilação da tampa imprime ao fluxo de ar, na saída, uma direcção e uma velocidade tais, que o afasta rapidamente da própria tampa. Evita-se, assim, a formação de manchas inestéticas na parede.



Esquemas de aplicação



Acessórios

6002



Temporizador com chave para programação de 1 a 12 minutos. Para activação de válvulas utilizadas para efectuar a desinfecção térmica de segmentos de circuito até às torneiras. Alimentação: 230 V (ac).

Código

600200

525 ANTISHOCK cat. 01020



Amortecedor de golpe de aríete. Corpo em latão. Cromado. Pressão máx.: 10 bar. Temperatura máx.: 90°C. Rosca com vedação em PTFE.



Código

525040 1/2"



3642

Tampão de redução. Cromado.

Código

364255 3/4" M x 1/2" F



3641

Tampão. Cromado.

Código

364151 3/4" M



5991

Tampão de redução. Cromado.

Código

599155 3/4" F x 1/2" F



5993

Tampão. Cromado.

Código

599351 3/4" F

TEXTO PARA CADERNO DE ENCARGOS

Série 6005

Grupo compacto multifunção para controlo da temperatura e desinfecção térmica com comando electrotérmico cód. 600500. Sem comando electrotérmico cód. 600501. Grupo compacto multifunção para controlo da temperatura, desinfecção térmica e distribuição para instalação hidro-sanitária, pré-montado em caixa com comando electrotérmico (cód. 600530 - 600540 - 600550). Sem comando electrotérmico (cód. 600531 - 600541 - 600551). Constituído por:

Grupo monobloco multifunção com misturadora termostática anti-queimadura e válvula de passagem para desinfecção térmica do circuito. Composto por válvulas de intercepção, filtros inspeccionáveis e válvulas de retenção nas entradas de água quente e fria. Preparado para acoplamento directo aos colectores de distribuidores. Com kit de derivação para circuito de água fria. Ligações na entrada 3/4" M, saída 3/4" M com casquilho. Corpo em liga anti-dezincificação. Cromado. Fluido de utilização: água potável.

Misturadora termostática anti-queimadura, com desempenho conforme a norma NF 079 doc. 08, EN 1111 e EN 1287. Com bloqueio anti-manipulação da temperatura de regulação. Obturador em PSU. Molas em aço inoxidável. Elementos de vedação em EPDM. Tampa em ABS. Temperatura máxima de entrada 85°C. Campo de regulação de 30°C a 50°C. Precisão ±2°C. Pressão máxima (estática) 10 bar. Pressão máxima de funcionamento (dinâmica) 5 bar. Relação máxima entre as pressões de entrada (Q/F ou F/Q) 2:1. Válvula de passagem para by-pass do controlo da misturadora e intercepção simultânea da entrada de água fria, de activação manual ou automática, com comando electrotérmico. Haste de comando em aço inoxidável com obturador duplo em EPDM. Vedação da haste de comando com O-Ring duplo em EPDM. Manípulo para comando manual em ABS. Válvulas de intercepção e kit de derivação com corpo em latão, cromado. Filtros inspeccionáveis em aço inoxidável com vedação em EPDM. Válvula de retenção com corpo e obturador em POM e mola em aço inoxidável. Comando electrotérmico. Normalmente fechado. Alimentação 230 V (ac). Consumo em funcionamento 3 W. Corrente de arranque ≤ 1 A. Corrente de manutenção 13 mA. Grau de protecção IP 44 (na posição vertical). Temperatura máxima ambiente 50°C. Tempo de intervenção para início da passagem 210 segundos. Comprimento do cabo de alimentação 80 cm.

Colectores de distribuição de água quente e fria dotados de válvulas de intercepção com volante de manobra para cada circuito individual, e de etiquetas identificativas do aparelho servido. A 2+3 derivações água quente e fria (ou 3+4 ou 4+5). Ligações principais 3/4" F, ligações das derivações 23 p.1,5 mm. Entre-eixos 35 mm. Corpo do colector em latão, cromado. Haste e parafuso em latão. Vedações hidráulicas em EPDM. Pressão máxima 10 bar. Campo de temperatura 5÷100°C. Manípulo em PA6GF. Suportes de fixação em aço inoxidável. Caixa ventilada. Cor branco RAL 9010. Dimensões úteis 560 x 330 mm, profundidade 80 mm.

Cód. 525040

Amortecedor de golpe de aríete. Ligações roscadas 1/2" M. Corpo em latão. Cromado. Pistão em plástico de alta resistência. Mola em aço de carbono. Vedações em EPDM com anéis anti-extrusão. Temperatura máxima 90°C. Pressão máxima 10 bar. Pressão máxima do golpe de aríete 50 bar.

Cód. 600200

Temporizador com chave para programação de 1 a 12 minutos. Para activação de válvulas utilizadas para efectuar a desinfecção térmica. Alimentação 230 V (ac).

Reservamo-nos ao direito de introduzir melhorias e modificações nos produtos descritos e nos respectivos dados técnicos, a qualquer altura e sem aviso prévio.



CALEFFI Lda Sede: Urbanização das Austrálias, lote 17, Milheirós · Ap. 1214, 4471-909 Maia Codex
Telef. +351 229619410 · Fax +351 229619420 · caleffi.sede@caleffi.pt · www.caleffi.pt ·
Filial: Talaíde Park, Edif. A1 e A2 · Estrada Octávio Pato, 2785-601 São Domingos de Rana
Telef. +351 214227190 · Fax +351 214227199 · caleffi.filial@caleffi.pt · www.caleffi.pt

© Copyright 2011 Caleffi