

Zawór równoważący z przepływomierzem do instalacji solarnych



01148/20 PL

Seria 258

**CALEFFI
SOLAR**



Funkcja

Zawór równoważący jest urządzeniem, które dokładnie reguluje natężenie przepływu czynnika grzewczego doprowadzanego do poszczególnych fragmentów instalacji solarnej.

Zawory równoważące z tej serii zostały wyposażone w przepływomierz w celu umożliwienia bezpośredniego odczytu przepływu. Przepływomierz został zamontowany w układzie obejścia na korpusie zaworu, który może zostać zamknięty w czasie normalnej pracy instalacji. Wykorzystanie przepływomierza znacznie upraszcza proces równoważenia układu, ponieważ natężenie przepływu można mierzyć i regulować w dowolnym czasie, bez potrzeby używania wskaźników różnicy ciśnień lub tabel referencyjnych. Zawór wyposażony jest w łupki izolacyjne w celu zapewnienia odpowiedniej izolacji termicznej.

Ta seria zaworów została zaprojektowana do pracy w wysokich temperaturach z roztworami glikolu, które są charakterystyczne dla instalacji solarnych.

Zakres produktów

Seria 258 Zawór równoważący z przepływomierzem do instalacji solarnych

średnica 3/4" i 1"

Specyfikacja techniczna

Materiały

Zawór

Korpus: mosiądz EN 12165 CW617N, chromowany
 Kula: mosiądz EN 12164 CW614N
 Trzpień regulacyjny kuli: mosiądz EN 12164 CW614N, chromowany
 Uszczelnienie gniazda kuli: wysokoodporny polimer
 Pokrętko trzpienia regulacyjnego: wysokoodporny polimer
 Uszczelnienie: wysokoodporny elastomer

Przepływomierz

Korpus: mosiądz EN 12165 CW617N, chromowany
 Wkładka: mosiądz EN 12164 CW614N
 Trzpień el. zamyk.: mosiądz EN 12164 CW614N, chromowany
 Sprężyna: stal nierdzewna
 Uszczelnienia: wysokoodporny elastomer
 Pływak przepływomierza: wysokoodporny polimer
 Pokrywa wskaźnika: wysokoodporny polimer

Wykonanie

Medium: woda, roztwory glikolu
 Maks. stężenie glikolu: 50 %
 Maks. ciśnienie pracy: 10 bar
 Zakres temperatury pracy: -30÷130 °C
 Jednostka natężenia przepływu: l/min
 Dokładność: ± 10 %
 Kąt obrotu trzpienia regulacyjnego: 90°
 Klucz nastawczy: 9 mm
 Przyłącza gwintowane: 3/4" i 1" GW

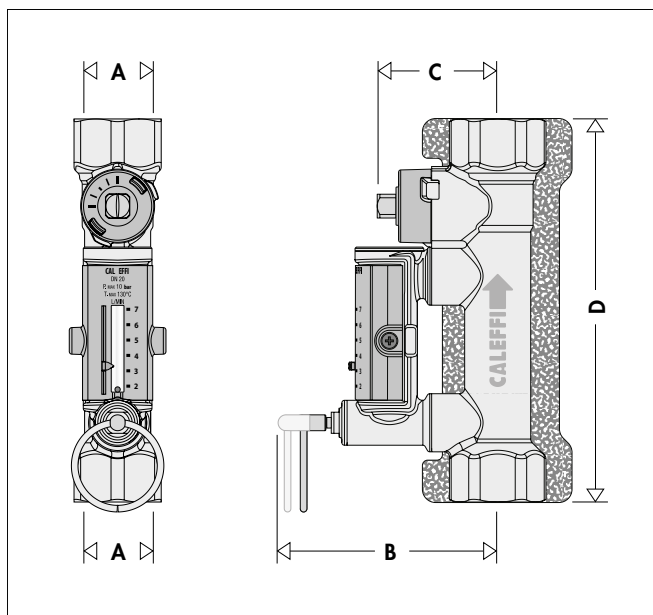
Izolacja

Materiał: PE-X o zamkniętej strukturze komórkowej
 Grubość: 10 mm
 Gęstość: - wewnętrzna część: 30 kg/m³
 - zewnętrzna część: 50 kg/m³
 Przewodność cieplna (DIN 52612): - w 0 °C: 0,038 W/(m·K)
 - w 40 °C: 0,045 W/(m·K)
 Współczynnik odporności na wnikanie pary wodnej (DIN 52615): > 1.300
 Zakres temperatury pracy: 0÷100 °C
 Odporność ogniowa (DIN 4102): klasa B2

Zakres przepływów

Kod	258503	258533	258523	258603
Średnica	3/4"	3/4"	3/4"	1"
Przepływy (l/min)	2÷7	3÷10	7÷28	10÷40

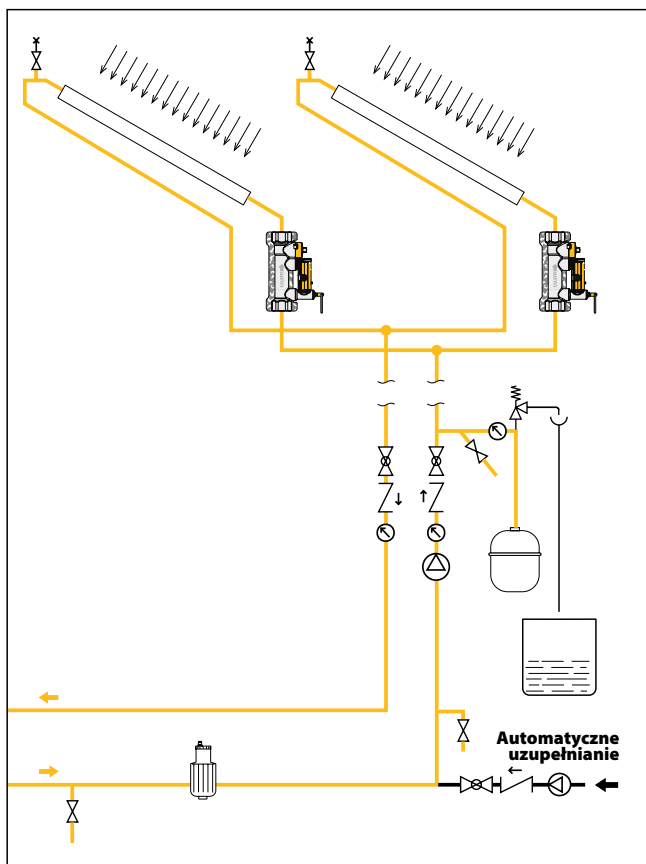
Wymiary



Kod	A	B	C	D	Waga (kg)
258503	3/4"	83,5	45,5	145	0,74
258533	3/4"	83,5	45,5	145	0,74
258523	3/4"	83,5	45,5	145	0,74
258603	1"	85	47	158	0,96

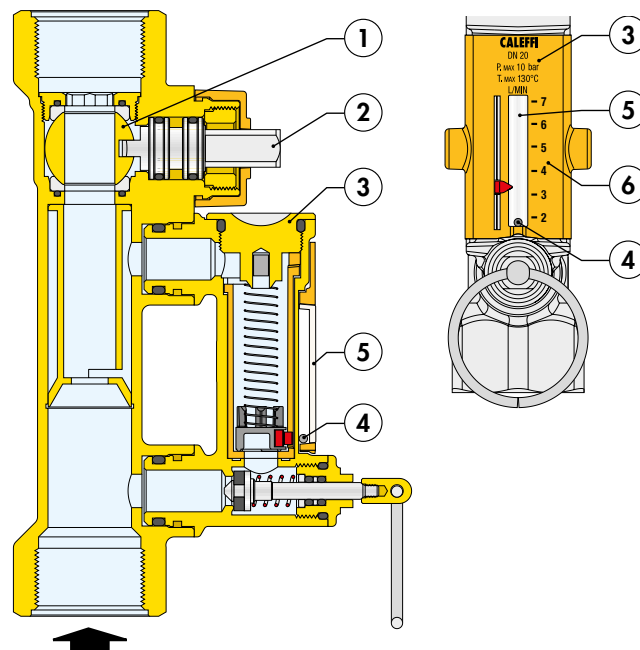
Zalety zrównoważonej instalacji solarnej

Poprawnie zrównoważona instalacja solarna zapewnia odpowiednią ilość czynnika cyrkulującego w instalacji w zależności od wielkości zastosowanych paneli.



Zasada działania

Zawór równoważący jest urządzeniem hydraulicznym, które umożliwia regulację natężenia przepływu czynnika przez niego przepływającego. Regulacja odbywa się za pomocą kulowego elementu zamykającego (1) uruchamianego przez trzpień regulacyjny (2). Natężenie przepływu jest regulowane przez przepływomierz (3) umieszczony w układzie obejścia na korpusie zaworu, który może być odcięty podczas normalnej pracy. Natężenie przepływu wskazywane jest przez metalową kulkę (4) przesuwającą się w przezroczystej prowadnicy (5) z zaznaczoną na niej skalą (6).



Szczegóły konstrukcyjne

Temperatura

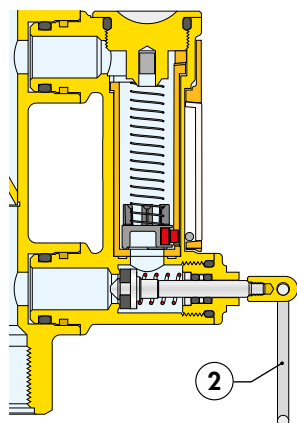
W instalacjach solarnych obieg pierwotny pracuje z glikolem o wysokich temperaturach ze względu na takie warunki pracy uszczelnienia oraz wewnętrzne elementy zostały wykonane z materiałów odpornych na wysokie temperatury.

Przepływomierz

Wartość natężenia przepływu jest wskazywana bezpośrednio przez przepływomierz zamontowany w układzie obejścia na korpusie zaworu, który może zostać zamknięty w czasie normalnej pracy instalacji.

Wykorzystanie przepływomierza znacznie upraszcza proces równoważenia układu, ponieważ natężenie przepływu można mierzyć i regulować w dowolnym czasie, bez potrzeby używania wskaźników różnicy ciśnień lub tabel referencyjnych. Ponadto, oznacza to, że nie jest już konieczne obliczanie nastawy zaworu w fazie projektowania układu.

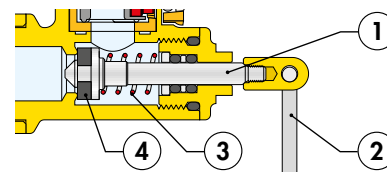
Zaletą tego rozwiązania jest oszczędność czasu i kosztów, ponieważ tradycyjna procedura równoważenia instalacji jest długa i wymaga udziału wykwalifikowanego personelu oraz specjalistycznych urządzeń.



Element zamykający przepływomierza

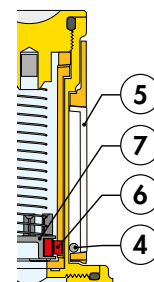
Element zamykający (1) otwiera i zamyka obieg pomiędzy przepływomierzem i zaworem. Element zamykający może być w prosty sposób otwarty poprzez pociągnięcie zawlecзки/pierścienia (2), po zakończeniu procedury zamknięcia następuje automatycznie za pomocą wewnętrznej sprężyny zamykającej (3).

Sprężyna zamykająca oraz uszczelnienia wykonane z EPDM (4) gwarantują całkowite zamknięcie obiegu podczas normalnej pracy układu. Pierścieni (2) wykonany jest z materiału o niskiej przewodności cieplnej, co zapobiega poparzeniom w przypadku, kiedy otwarty jest obieg przepływomierza i gorący czynnik przepływa przez zawór.



Kulka/ magnetyczny wskaźnik

Kulka (4), która wskazuje wartość natężenia przepływu nie ma bezpośredniego kontaktu z czynnikiem grzewczym przepływającym przez przepływomierz. Kulka przesuwa się w prowadnicy (5), która oddzielona jest od korpusu przepływomierza. Kulka porusza się dzięki magnesowi (6), który zamocowany jest do wskaźnika przepływu (7). Takie rozwiązanie sprawia, że element służący odczytowi natężenia przepływu jest zawsze czysty i pozwala na dokładny odczyt nawet po długim czasie użytkowania.



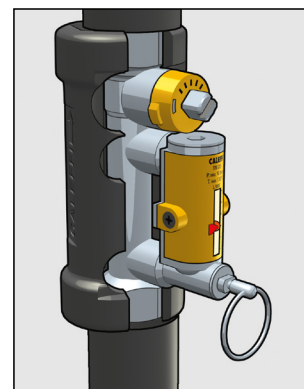
Zamknięcie i otwarcie zaworu

Zawór może zostać całkowicie zamknięty. Wskaźnik na trzpieniu elementu zamykającego wskazuje aktualną pozycję elementu zamykającego. Kiedy trzpień regulacyjny jest przekreślony całkowicie zgodnie z kierunkiem wskazówek zegara wskaźnik jest ułożony prostopadłe do osi zaworu, zawór jest całkowicie zamknięty (A). Kiedy trzpień regulacyjny jest przekreślony całkowicie w kierunku przeciwnym i wskaźnik jest ułożony równoległe do osi zaworu, zawór jest całkowicie otwarty (B).

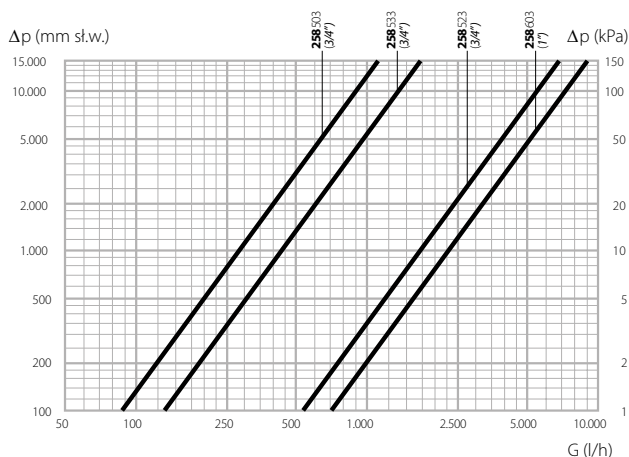


Isolacja

Zawór równoważący serii 258 jest dostarczany wraz z wstępnie formowaną na gorąco izolacją. Takie rozwiązanie zapewnia doskonałą izolacyjność cieplną, co jest szczególnie ważne w instalacjach zlokalizowanych na zewnątrz budynku.



Charakterystyka hydrauliczna



Kod	258503	258533	258523	258603
Średnica	3/4"	3/4"	3/4"	1"
Przepływy (l/min)	2÷7	3÷10	7÷28	10÷40
Kv (m³/h)	0,9	1,3	5,4	7,2

Wartości Kv dla zaworu całkowicie otwartego

Poprawka dla cieczy o różnej gęstości

Dla cieczy o lepkości ≤ 3 °E na przykład woda/roztwory glikolu o gęstości innej niż gęstość wody w temperaturze 20 °C ($\rho = 1$ kg/dm³), do których odnosi się powyższy wykres, należy uznać, że:

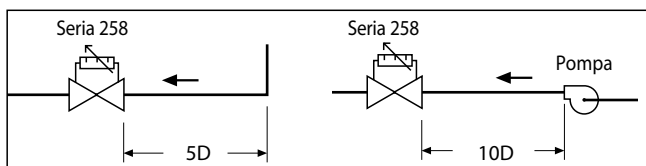
- spadek ciśnienia (dla wymiarowania pompy obiegowej) jest uzależniony od:

$$\Delta p_{\text{aktualny}} = \Delta p_{\text{odniesienia}} \times \rho_{\text{roztworu glikolu}}$$

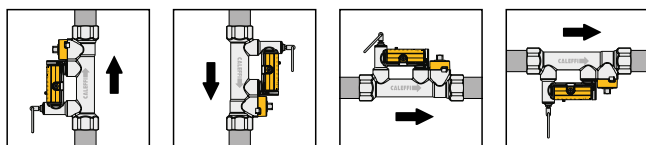
- dokładność pomiaru pozostaje niezmienna i wynosi $\pm 10\%$ dla 50 % roztworu glikolu.

Instalacja

Zawór należy zamontować w taki sposób, aby zapewnić swobodny dostęp do elementu zamykającego obejścia przepływomierza, trzpienia regulacyjnego oraz wskaźnika natężenia przepływu. Zalecany jest montaż zgodnie z poniższym schematem, co zapewnia poprawny pomiar natężenia przepływu.



Zawór może zostać zamontowany w dowolnej pozycji z uwzględnieniem kierunku przepływu oznaczonego na korpusie zaworu.

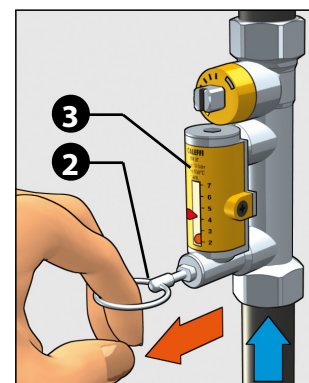
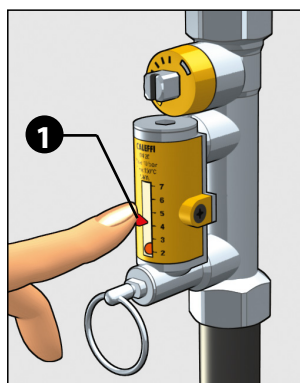


Ustawienie wymaganego natężenia przepływu

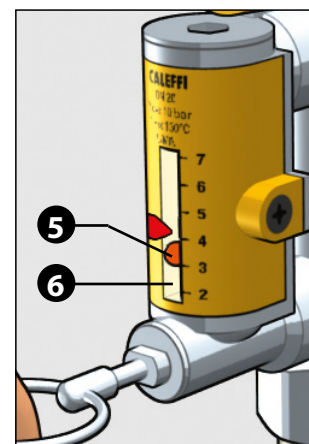
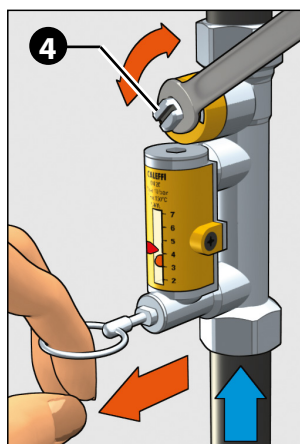
W celu ustawienia wymaganego natężenia przepływu należy postępować zgodnie z poniższą procedurą:

A. Za pomocą wskaźnika (1), zaznaczyć wymagane natężenie przepływu.

B. Przy użyciu pierścienia (2) otworzyć element zamykający przepływ czynnika przez przepływomierz (3).

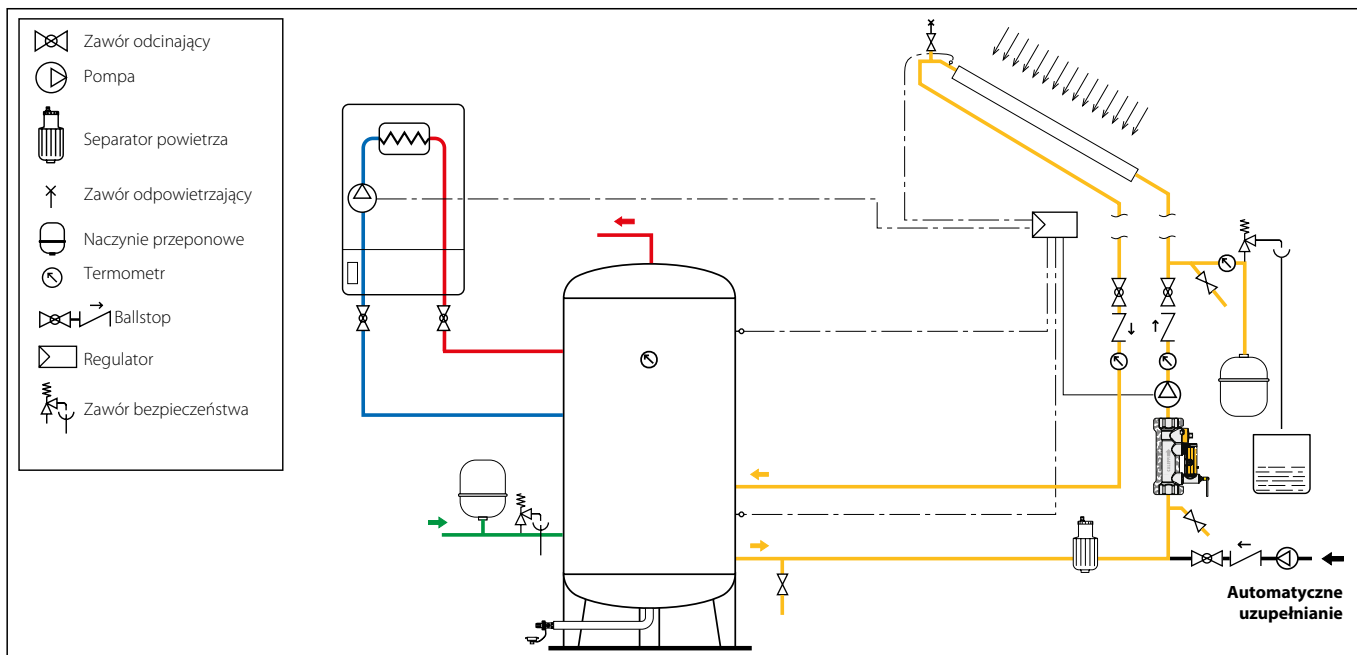


C. Pozostawić element zamykający przepływ przez przepływomierz otwarty. Ustawić wymagane natężenie przepływu za pomocą trzpienia regulacyjnego (4). Metalowa kulka (5) poruszająca się w cylindrze (6) wskazuje aktualną wartość natężenia przepływu. Na cylindrze umieszczona jest podziałka w l/min.

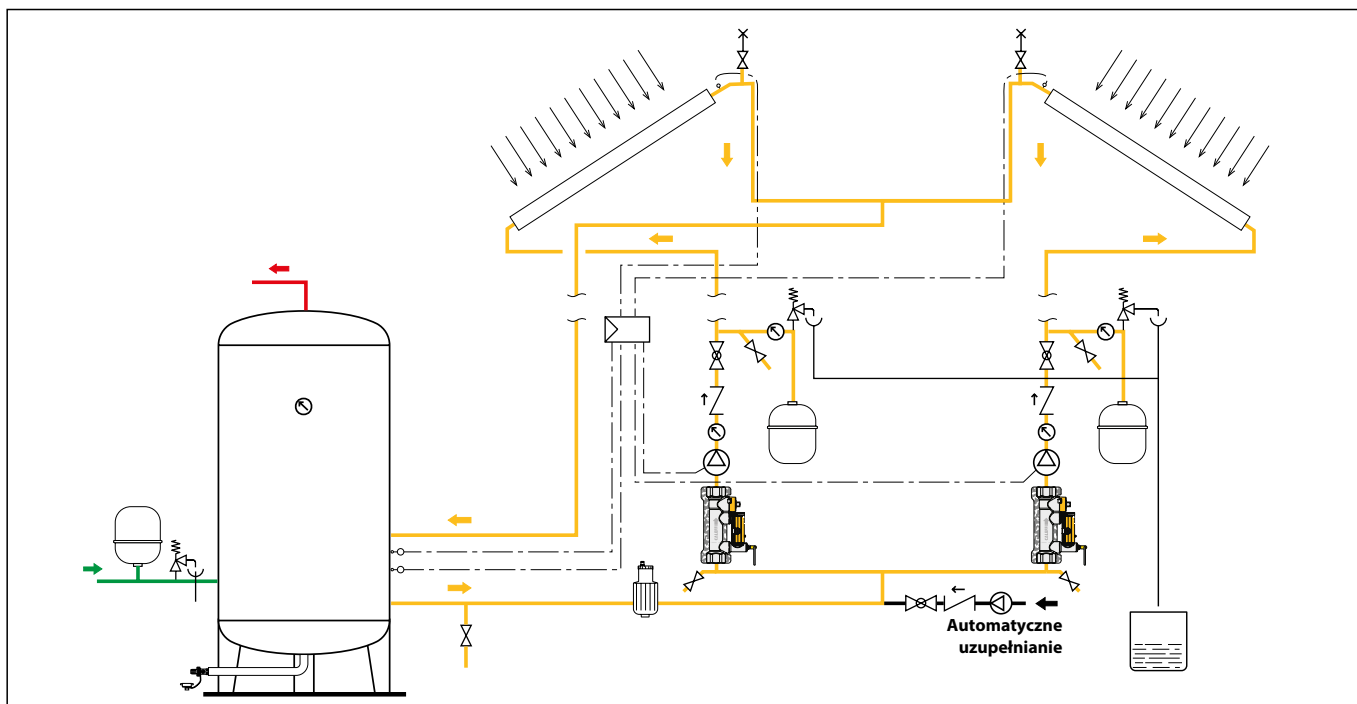


D. Po ustawieniu wymaganego natężenia przepływu puścić pierścień elementu zamykającego przepływ przez przepływomierz. Dzięki wewnętrznej sprężynie element zamykający automatycznie odetnie przepływ przez przepływomierz.

Schemat zastosowania - Równoważenie przepływu w pojedynczym obiegu instalacji solarnej



Równoważenie przepływu w dwóch lub więcej obiegach instalacji solarnej



SPECYFIKACJA PODSUMOWUJĄCA

Seria 258

Zawór równoważący z przepływomierzem do instalacji solarnych. Przyłącza gwintowane 3/4" (1") GW x GW. Korpus z mosiądzu, chromowany. Kula z mosiądzu. Trzpień regulacyjny kuli z mosiądzu, chromowany. Uszczelnienia z wysokoodpornego elastomeru. Prowadnica trzpienia regulacyjnego z wysokoodpornego polimeru. Korpus przepływomierza z mosiądzu, chromowany. Wkładka przepływomierza z mosiądzu. Trzpień elementu zamykającego przepływomierza z mosiądzu, chromowany. Sprężyna przepływomierza ze stali nierdzewnej. Pływak przepływomierza z wysokoodpornego polimeru. Pokrywa wskaźnika przepływu z wysokoodpornego polimeru. Uszczelnienia z wysokoodpornego elastomeru. Izolacja z PE-X o zamkniętej strukturze komórkowej. Medium woda i roztwory glikolu. Maksymalne stężenie glikolu 50 %. Maksymalne ciśnienie pracy 10 bar. Zakres temperatury pracy -30÷130 °C. Jednostka natężenia przepływu l/min. Dokładność ±10 %. Kąt obrotu trzpienia regulacyjnego 90°.

Zastrzegamy sobie prawo do wprowadzania zmian w produktach i zmian ich danych technicznych zawartych w niniejszej publikacji w jakimkolwiek czasie, bez wcześniejszego powiadomienia.