

# Valvola di bilanciamento con flussometro per impianti solari

serie 258

**CALEFFI**  
**SOLAR**



01148/09

sostituisce dp 01148/08



## Gamma prodotti

Serie 258 Valvola di bilanciamento con flussometro per impianti solari \_\_\_\_\_ misure 3/4" e 1"

## Caratteristiche tecniche

### Materiali

#### Valvola

Corpo: ottone UNI EN 12165 CW617N, cromato  
Sfera: ottone UNI EN 12164 CW614N  
Asta comando sfera: ottone UNI EN 12164 CW614N, cromata  
Sede di tenuta sfera: polimero ad alta resistenza  
Guida di posizione asta di comando: polimero ad alta resistenza  
Tenute: elastomero ad alta resistenza

#### Flussometro

Corpo: ottone UNI EN 12165 CW617N, cromato  
Vitone: ottone UNI EN 12164 CW614N  
Asta otturatore: ottone UNI EN 12164 CW614N, cromata  
Molle: acciaio inox  
Tenute: elastomero ad alta resistenza  
Galleggiante flussometro: polimero ad alta resistenza  
Coperchio indicatore: polimero ad alta resistenza

### Prestazioni

Fluidi di impiego: acqua, soluzioni glicolate  
Massima percentuale di glicole: 50%  
Pressione max d'esercizio: 10 bar  
Campo temperatura di esercizio: -30÷130°C  
Unità di misura scala portate: l/min  
Precisione: ±10%  
Angolo di rotazione asta comando: 90°  
Chiave di manovra: 9 mm  
Attacchi filettati: 3/4" e 1" F

### Coibentazione

Materiale: PE-X espanso a celle chiuse  
Spessore: 10 mm  
Densità: - parte interna: 30 kg/m<sup>3</sup>  
- parte esterna: 50 kg/m<sup>3</sup>  
Conducibilità termica (DIN 52612): - a 0°C: 0,038 W/(m·K)  
- a 40°C: 0,045 W/(m·K)  
Coefficiente di resistenza al vapore (DIN 52615): > 1.300  
Campo temperatura di esercizio: 0÷100°C  
Reazione al fuoco (DIN 4102): classe B2

## Funzione

La valvola di bilanciamento è un dispositivo idraulico che permette di regolare con precisione la portata del fluido termovettore che va ad alimentare i vari circuiti degli impianti solari. Questa particolare serie di valvole è dotata di un flussometro per la lettura diretta della portata regolata. Esso, ricavato in by-pass sul corpo valvola ed escludibile durante il normale funzionamento, consente il bilanciamento dei circuiti in modo semplice e veloce senza l'ausilio di manometri differenziali e di grafici di taratura. La valvola di bilanciamento è inoltre fornita completa di coibentazione a guscio, preformata a caldo, per garantirne il perfetto isolamento termico.

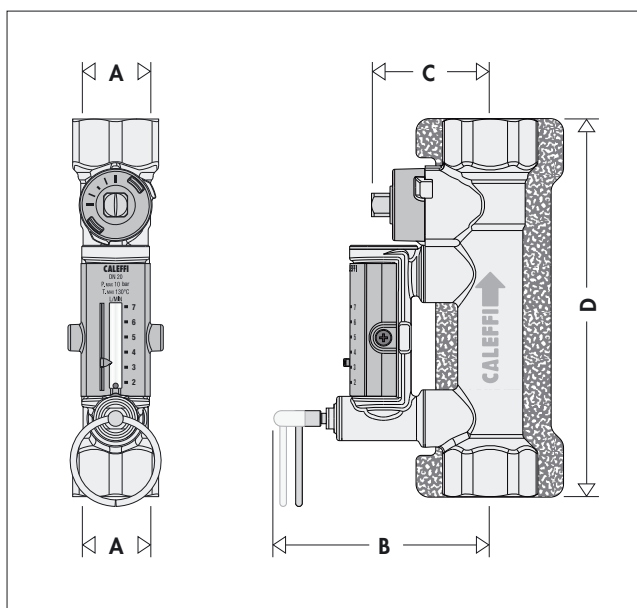
Questa particolare serie di valvole di bilanciamento è stata appositamente realizzata per operare ad alta temperatura con fluido glicolato, condizione tipica degli impianti solari.

Domanda di brevetto n. MI2007A000703.

## Campi di portata

Codice	258503	258533	258523	258603
Misura	3/4"	3/4"	3/4"	1"
Portate (l/min)	2÷7	3÷10	7÷28	10÷40

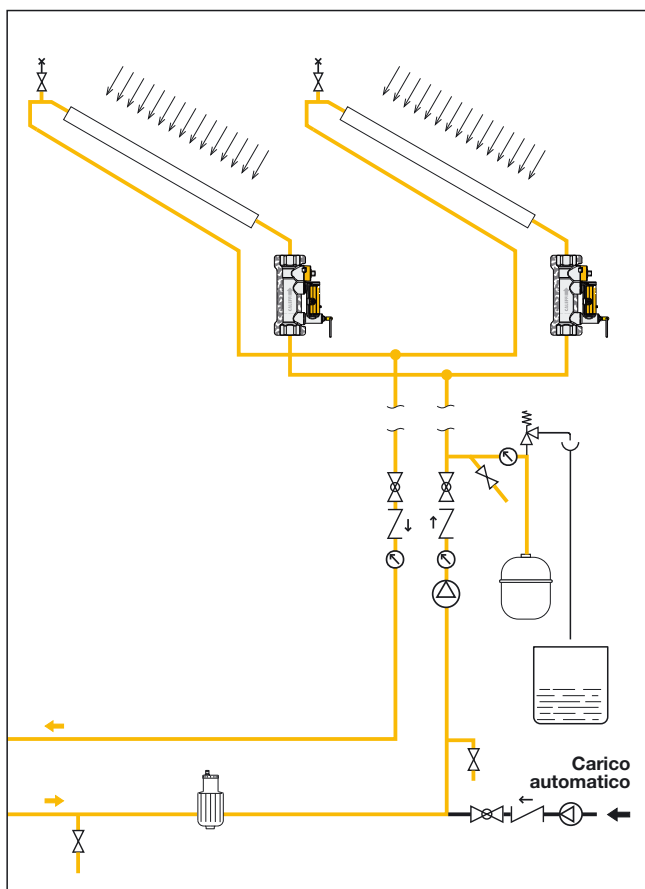
## Dimensioni



Codice	A	B	C	D	Peso (kg)
258503	3/4"	83,5	45,5	145	0,74
258533	3/4"	83,5	45,5	145	0,74
258523	3/4"	83,5	45,5	145	0,74
258603	1"	85	47	158	0,96

## Vantaggi dei circuiti solari bilanciati

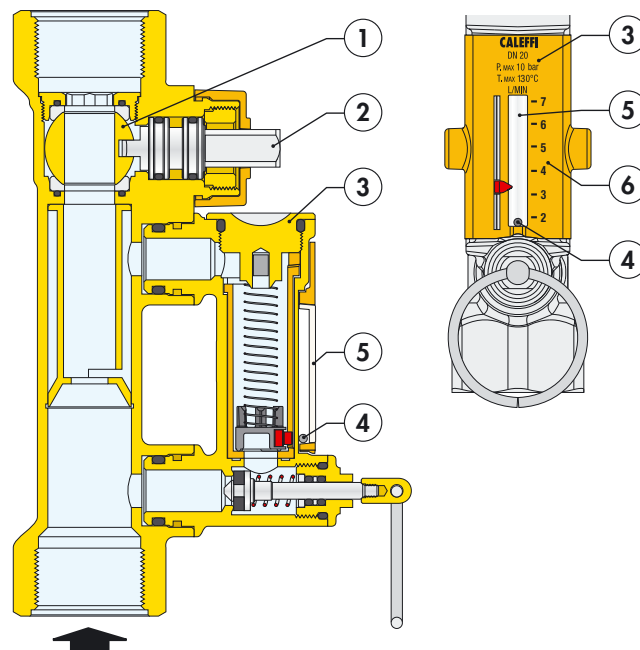
Se un circuito solare è bilanciato, viene garantita la corretta portata circolante nell'impianto in funzione della dimensione del pannello.



## Principio di funzionamento

La valvola di bilanciamento è un dispositivo idraulico che permette di regolare la portata di fluido che la attraversa.

L'azione di regolazione viene effettuata da un otturatore a sfera (1) comandato da un'asta di comando (2), mentre la portata viene controllata tramite un flussometro (3) ricavato in by-pass sul corpo valvola ed escludibile durante il normale funzionamento. Il valore della portata viene indicato da una sfera metallica (4) che scorre all'interno di una guida trasparente (5) a lato della quale è riportata una scala graduata (6).



## Particolarità costruttive

### Temperatura

Negli impianti solari, il fluido termovettore del circuito primario è additivato con glicole ed opera ad alta temperatura; per tener conto di queste particolari condizioni di funzionamento, le tenute ed i componenti plastici interni della valvola sono realizzati con materiali particolarmente resistenti alla temperatura.

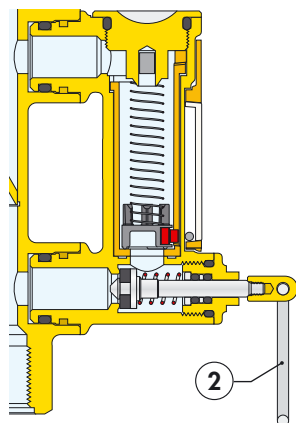
### Flussometro per la misura della portata

La misura della portata è fornita direttamente da un flussometro, ricavato in by-pass sul corpo stesso del dispositivo, escludibile automaticamente durante il normale funzionamento.

Grazie all'utilizzo del flussometro, le operazioni di bilanciamento del flusso vengono semplificate in quanto il valore della portata può essere letto e controllato istante per istante senza l'ausilio di manometri differenziali e di grafici di riferimento.

Inoltre, questo fa sì che non sia più necessario effettuare il calcolo di prerogazione delle valvole in sede di progetto.

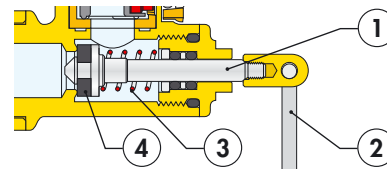
I vantaggi che questo comporta sono traducibili in notevoli risparmi economici e di tempo poiché la procedura di prearatura dei dispositivi di bilanciamento tradizionali, con l'ausilio di personale tecnico qualificato, risulta particolarmente onerosa e di difficile realizzazione.



### Otturatore flussometro

L'otturatore (1) che mette in comunicazione il flussometro con la valvola, è facilmente apribile mediante l'anello (2) e, ad operazione conclusa, si richiude automaticamente grazie alla molla interna (3) che, insieme alla tenuta in EPDM (4), ne garantisce nel tempo la perfetta chiusura durante il normale funzionamento.

L'anello di azionamento (2) è a bassa conducibilità termica al fine di evitare scottature durante l'apertura del flussometro, qualora la valvola fosse attraversata da fluido ad alta temperatura.

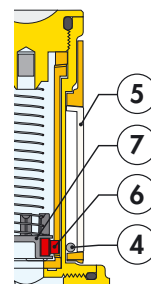


### Indicatore a sfera e magnete

La sfera (4) che indica la portata non è a diretto contatto col fluido termovettore che scorre nel flussometro.

Grazie ad un efficace ed innovativo sistema di misura, essa scorre in un cilindro (5) separato dal corpo del flussometro. La sfera viene trascinata da un magnete (6) a sua volta solidale con il galleggiante (7).

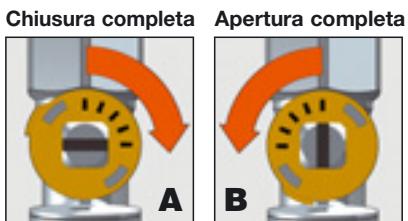
Questo fa sì che il sistema di indicazione della portata si mantenga sempre pulito e quindi affidabile nel tempo riguardo ai valori riportati.



### Chiusura ed apertura completa della valvola

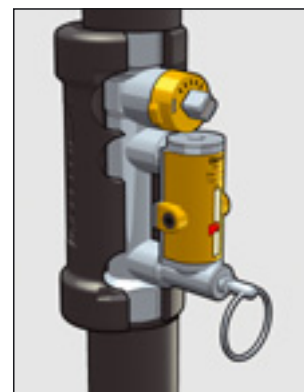
La valvola può essere chiusa o aperta completamente. L'intaglio, presente sull'asta dell'otturatore, funge da indicatore dello stato della valvola.

L'asta di comando, ruotata di 90° in senso orario, a battuta, con l'intaglio in posizione perpendicolare all'asse della valvola, indica che la valvola è completamente chiusa (A); ruotata di 90° in senso antiorario, a battuta, con l'intaglio in posizione parallela all'asse della valvola, indica che la valvola è completamente aperta (B).

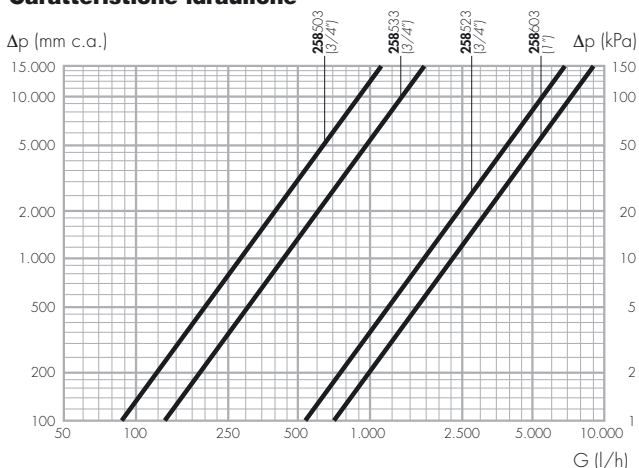


### Coibentazione

La valvola di bilanciamento serie 258 viene fornita completa di coibentazione preformata a caldo. Tale sistema garantisce un perfetto isolamento termico particolarmente utile per limitare le dispersioni di calore esterne, tipiche degli impianti solari.



### Caratteristiche idrauliche



Codice	258503	258533	258523	258603
Misura	3/4"	3/4"	3/4"	1"
Portate (l/min)	2÷7	3÷10	7÷28	10÷40
Kv (m³/h)	0,9	1,3	5,4	7,2

Kv valvole completamente aperte

### Correzione per liquidi con diversa densità

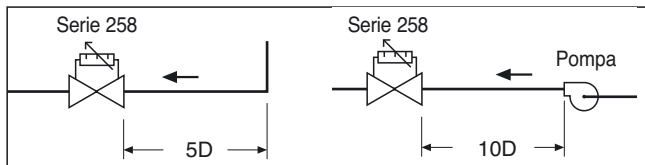
Per fluidi con viscosità  $\leq 3^{\circ}E$ , ad esempio miscele di acqua e glicole, che presentano densità diversa da quella dell'acqua a 20°C ( $\rho = 1 \text{ kg/dm}^3$ ) a cui si riferisce il diagramma, risulta che:

- la perdita di carico (per il dimensionamento della pompa) è data da:  
 $\Delta p_{reale} = \Delta p_{riferimento} \times \rho_{riferimento} / \rho_{liquido}$  ;
- la variazione nella lettura della portata rimane entro il campo di precisione indicato ( $\pm 10\%$ ), per percentuali di glicole fino al 50%.

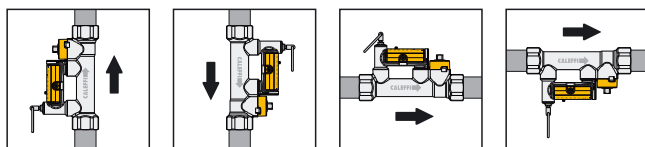
### Installazione

La valvola di bilanciamento deve essere installata in maniera tale da garantire l'accesso all'otturatore del flussometro, all'asta di comando ed all'indicatore della portata.

Si consiglia di mantenere i tratti rettilinei di tubazione come indicato dalle illustrazioni sottostanti, per ottenere la migliore precisione di misura.



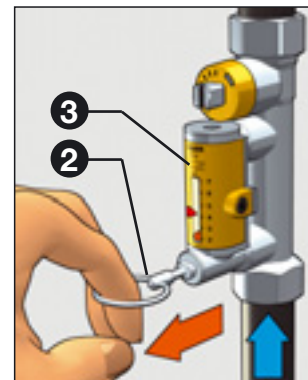
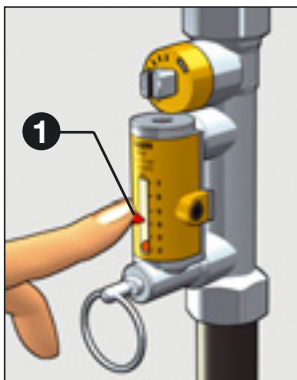
La valvola può essere installata in qualsiasi posizione rispettando il senso di flusso evidenziato sul corpo valvola. Essa può essere montata indifferentemente su tubi orizzontali o verticali.



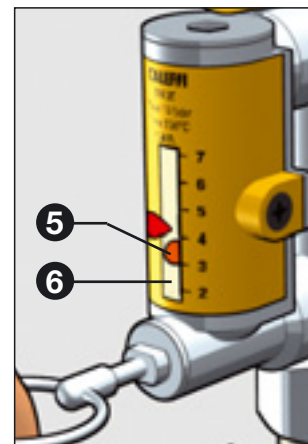
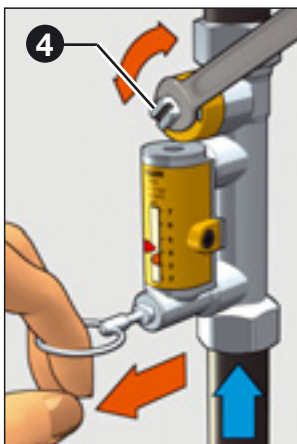
### Regolazione della portata

La regolazione della portata viene effettuata eseguendo le seguenti operazioni:

- Presegnalare, mediante l'ausilio dell'indicatore (1), la portata di riferimento alla quale dovrà essere regolata la valvola.
- Aprire, mediante l'anello (2), l'otturatore che intercetta il passaggio del fluido nel flussometro (3) in condizioni di normale funzionamento.

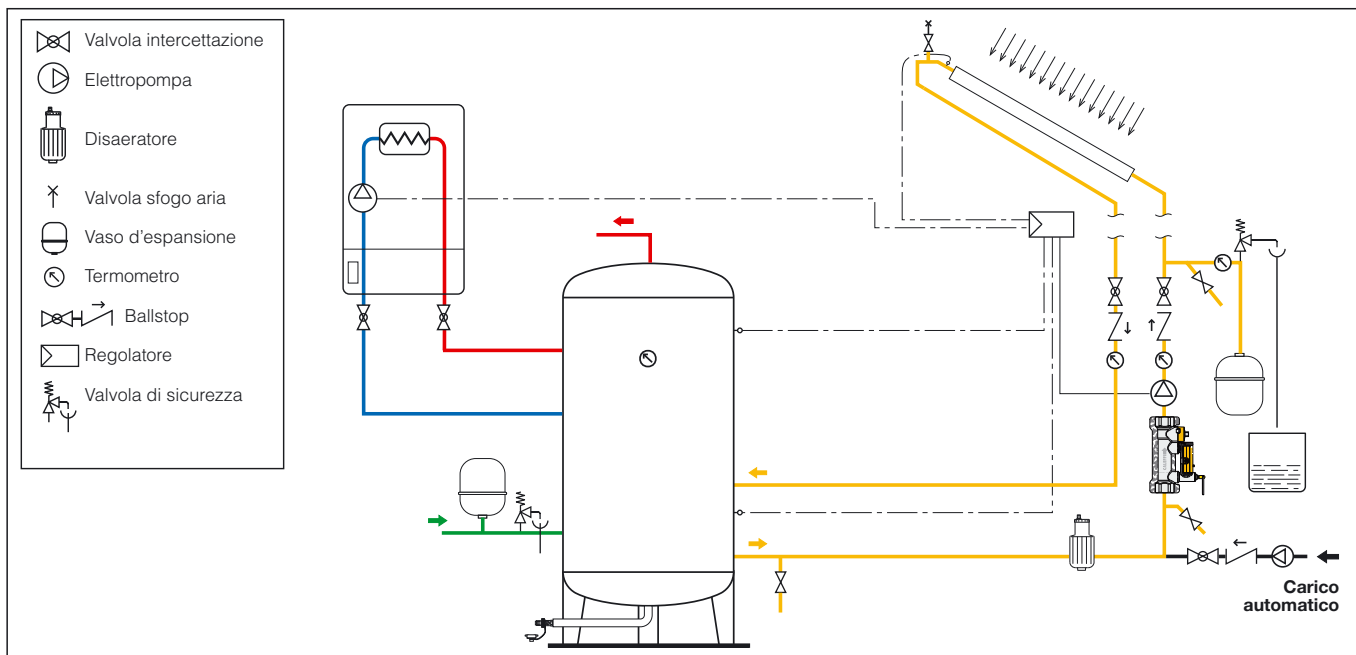


- Mantenendo aperto l'otturatore, agire con una chiave di manovra sull'asta di comando della valvola (4) per effettuare la regolazione della portata. Essa viene indicata da una sfera metallica (5), che scorre all'interno di una guida trasparente (6) a lato della quale è riportata una scala graduata di lettura espressa in l/min.

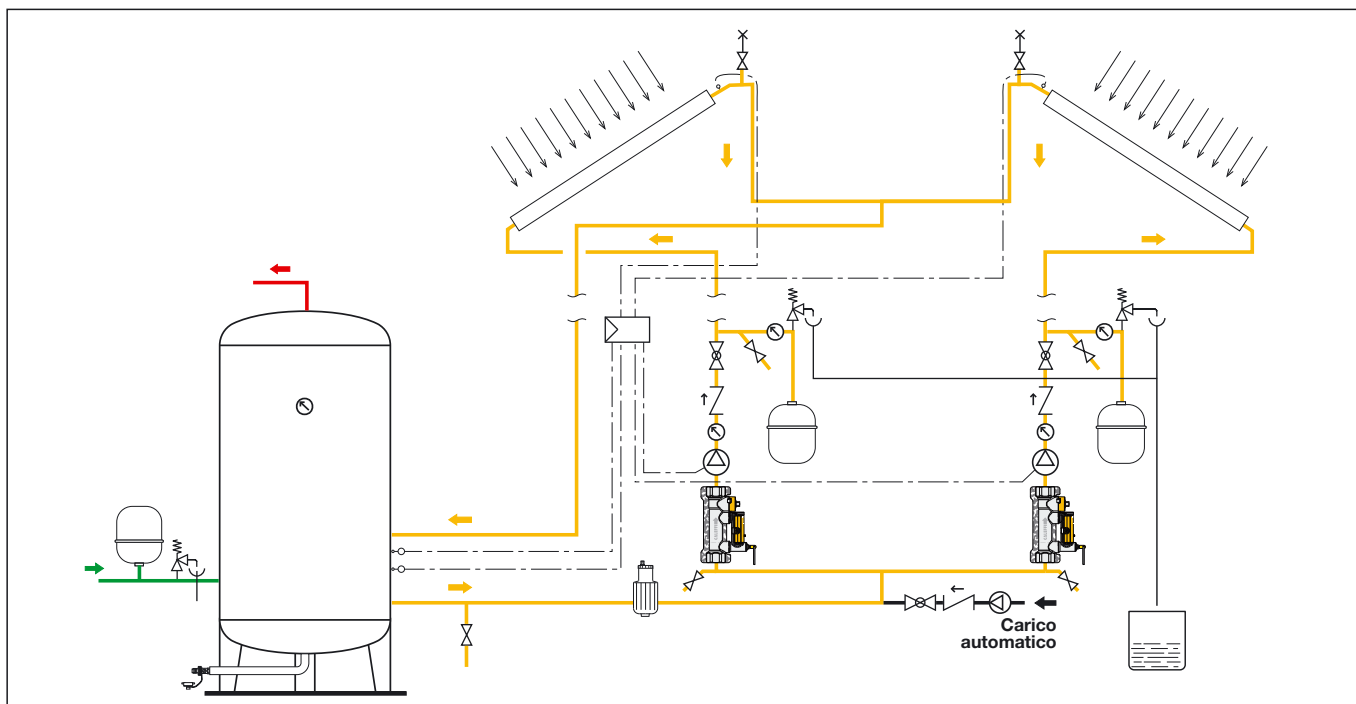


- Conclusa l'operazione di bilanciamento, rilasciare l'anello dell'otturatore del flussometro che, grazie ad una molla interna, si riporterà automaticamente in posizione di chiusura.

## Schemi applicativi - Regolazione della portata di un singolo gruppo di circolazione solare



## Regolazione della portata di due o più gruppi di circolazione solare



## TESTO DI CAPITOLATO

### Serie 258

Valvola di bilanciamento con flussometro per impianti solari. Attacchi filettati 3/4" (e 1") F x F. Corpo in ottone cromato. Sfera in ottone. Asta comando sfera in ottone cromata. Sede tenuta sfera in polimero ad alta resistenza. Guida di posizione asta di comando in polimero ad alta resistenza. Corpo flussometro in ottone cromato. Vitone flussometro in ottone. Asta otturatore flussometro in ottone cromata. Molle flussometro in acciaio inox. Galleggiante flussometro in polimero ad alta resistenza. Coperchio indicatore in polimero ad alta resistenza. Tenute in elastomero ad alta resistenza. Con coibentazione a guscio preformata in PE-X espanso a celle chiuse. Fluidi di impiego acqua e soluzioni glicolate. Massima percentuale di glicole 50%. Pressione massima di esercizio 10 bar. Campo temperatura di esercizio -30÷130°C. Unità di misura scala portate in l/min. Precisione ±10%. Angolo di rotazione asta di comando 90°.

Ci riserviamo il diritto di apportare miglioramenti e modifiche ai prodotti descritti ed ai relativi dati tecnici in qualsiasi momento e senza preavviso.



CALEFFI S.P.A. · S.R.229, N.25 · 28010 FONTANETO D'AGOGNA (NO) · TEL. 0322 8491 · FAX 0322 863305

· [Http://www.caleffi.it](http://www.caleffi.it) · E-mail: [info@caleffi.it](mailto:info@caleffi.it) ·

© Copyright 2009 Caleffi