

Válvula de segurança combinada por temperatura e pressão para instalações solares

série 309

CALEFFI
SOLAR



01147/09 P



Apresentação

As válvulas de segurança combinada por temperatura e pressão (TP) para instalações solares são fabricadas pela Caleffi S.p.A de acordo com os requisitos essenciais de segurança ditados pela directiva 97/23/CE do Parlamento Europeu e do Conselho da União Europeia, com vista à uniformização dos Estados-membros em matéria de equipamento sob pressão.

Função

A válvula de segurança combinada por temperatura e pressão controla e limita a temperatura e a pressão da água quente contida num acumulador sanitário solar e evita que neste último se possam atingir temperaturas superiores a 100°C, com formação de vapor. Quando se atingem os valores de regulação, a válvula descarrega para a atmosfera uma quantidade de água suficiente para fazer com que a temperatura e a pressão reentrem nos limites de funcionamento da instalação.

A válvula está certificada como estando em conformidade com os requisitos de desempenho da norma europeia EN 1490 (Regulações 7 - 10 bar).



Gama de produtos

Série 309 Válvula de segurança combinada por temperatura e pressão para instalações solares _____ medidas 1/2" x Ø 15 mm, 3/4" x Ø 22 mm

Características técnicas

Materiais:

Corpo: liga anti-dezincificação **CR**
EN 12165 CW602N, cromado
Haste: latão EN 12164 CW614N
Obturator e membrana: EPDM
Mola: aço EN 10270-1 SH
Manípulo de comando: PA6GF

Desempenho:

Pressão nominal: PN 10
Potência de descarga: - 1/2" Ø 15: 10 kW
- 3/4" Ø 22: 25 kW
Fluido de utilização: água
Categoria PED: IV
Regulações: - temperatura: 90°C
- pressão: 6 - 7 - 10 bar

Ligações: 1/2" M x Ø 15 mm com ligação bico para tubo de cobre
3/4" M x Ø 22 mm com ligação bico para tubo de cobre

Para completar código (..)

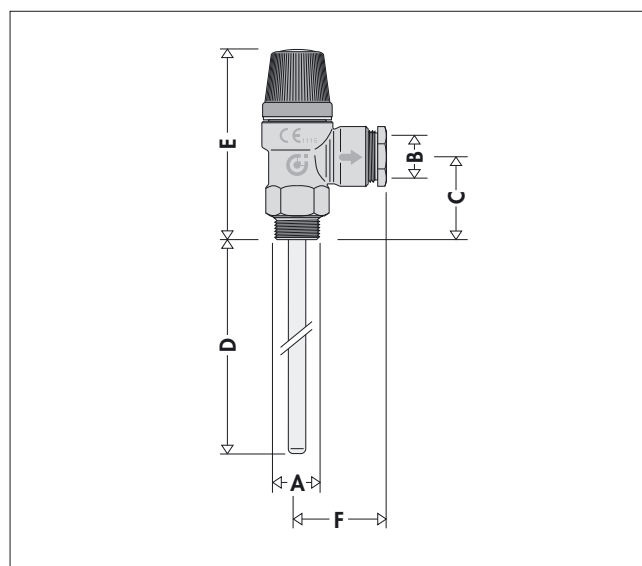
Cód. 3094..

61 → 6 bar **71** → 7 bar **01** → 10 bar

Cód. 3095..

61 → 6 bar **71** → 7 bar **01** → 10 bar

Dimensões



Código	A	B	C	D	E	F	Peso (kg)
3094 ..	1/2"	Ø 15	40	102	88	39	0,253
3095 ..	3/4"	Ø 22	43	99	91	39	0,310

Princípio de funcionamento

A válvula efectua a descarga quando se atingem os valores de regulação para:

- **temperatura:** o fluido termostático com o qual se encheu a sonda de temperatura 1) imersa no acumulador de água quente, expande-se à medida que a temperatura aumenta. Esta expansão provoca o movimento de um perno de impulso que actua sobre o obturador 2), abrindo a válvula. A válvula está regulada para abrir a temperaturas superiores a 90°C.
- **pressão:** o obturador, empurrado por uma mola calibrada, abre-se quando se atinge a pressão de regulação e, através do movimento da membrana, abre completamente a passagem de descarga. A pressão de regulação é escolhida em função da pressão máxima permitida na instalação.

Quando diminui a temperatura e a pressão, verifica-se a acção inversa, com o consequente fecho da válvula dentro dos limites impostos.

Certificação

Marca CE

As válvulas de segurança TP série 309 para instalações solares cumprem os requisitos da directiva 97/23/CE em matéria de equipamento sob pressão (também denominada P.E.D.). Estão classificadas na categoria IV e estão certificadas com a marca CE.

Certificação do produto segundo a Norma Europeia EN 1490

A Norma Europeia EN 1490: 2000, com o título "Válvulas para edifícios - Válvulas de segurança combinada por temperatura e pressão - Testes e requisitos", descreve as características de construção e de desempenho que as válvulas de segurança TP devem ter. As válvulas de segurança TP Caleffi série 309 para instalações solares estão certificadas pela Entidade de Certificação Buildcert (UK) como estando em conformidade com os requisitos da Norma Europeia EN 1490 (para regulações 7-10 bar).

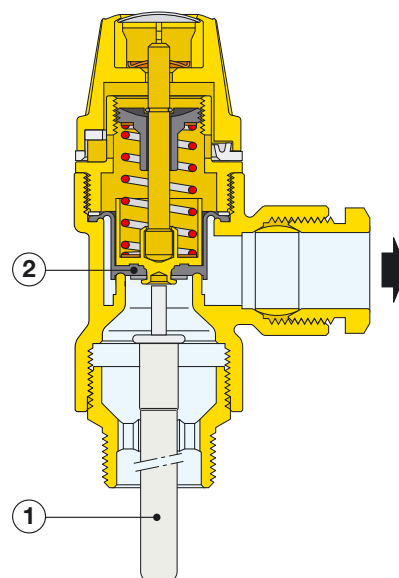
Particularidades construtivas

Manípulo

O manípulo é em plástico particularmente resistente a altas temperaturas e aos raios UV, no caso de instalações no exterior.

Cromagem

O corpo da válvula é cromado para o proteger da agressividade dos agentes atmosféricos, no caso de instalações no exterior.



Instalação

Antes da instalação de uma válvula de segurança TP, é necessário efectuar um dimensionamento correcto por parte de pessoal técnico especializado, segundo a normativa vigente para as aplicações específicas. É proibido utilizar o aparelho para fins distintos daqueles para os quais foi concebido.

A instalação das válvulas de segurança TP deve ser realizada por pessoal técnico qualificado segundo a normativa vigente.

A válvula de segurança TP deve ser instalada respeitando o sentido de fluxo indicado pela seta presente no corpo da válvula.

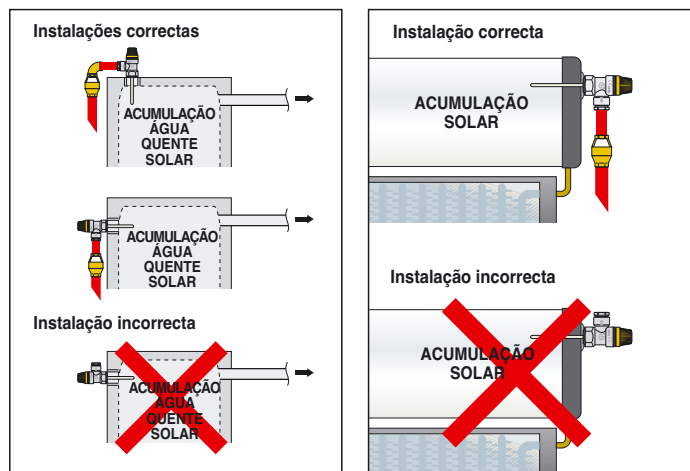
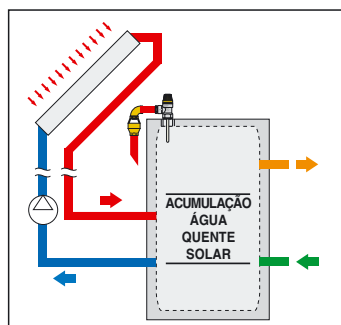
Montagem

Instalação hidro-sanitária

As válvulas de segurança TP devem ser instaladas no topo do acumulador de água quente solar, tendo o cuidado para que a sonda de temperatura fique correctamente submersa no depósito.

Certificar-se que não há nenhum dispositivo de intercepção entre a válvula e a acumulação. As válvulas de segurança TP podem ser montadas na posição vertical ou horizontal, mas não viradas ao contrário.

Deste modo, evita-se que o depósito de impurezas prejudique o funcionamento correcto.



TEXTO PARA CADERNO DE ENCARGOS

Série 309

Válvula de segurança combinada por temperatura e pressão para instalações solares. Com a marca da CE segundo a directiva 97/23/CE. Corpo em liga anti-dezincificação cromado. Haste em latão. Obturador e membrana em EPDM. Mola em aço. Manípulo de comando em nylon com fibras de vidro. Ligações roscadas 1/2" M na entrada e Ø 15 mm (e 3/4" M x Ø 22 mm) com ligação bico para tubo de cobre na saída. Temperatura de regulação 90°C. Pressão de regulação 6 bar (regulações disponíveis: 6-7-10 bar). Válvulas com regulação 7-10 bar certificadas pela norma EN 1490. Potência de descarga: 1/2" x Ø 15 mm, 10 kW; 3/4" x Ø 22 mm, 25 kW. Fluido de utilização: água. Categoria PED IV. Pressão nominal: PN 10.

Reservamo-nos ao direito de introduzir melhorias e modificações nos produtos descritos e nos respectivos dados técnicos, a qualquer altura e sem aviso prévio.



CALEFFI Lda Sede: Urbanização das Austrálias, lote 17, Milheirós · Ap. 1214, 4471-909 Maia Codex ·
Telef. 229619410 · Fax 229619420 · caleffi.sede@caleffi.pt · www.caleffi.pt ·
Filial: Talaíde Park, Edif. A1 e A2 · Estrada Octávio Pato, 2785-601 São Domingos de Rana ·
Telef. 214227190 · Fax 214227199 · caleffi.filial@caleffi.pt · www.caleffi.pt ·

· © Copyright 2009 Caleffi