

Soupape de sécurité combinée température-pression pour installations solaires



série 309

01147/25 FR

remplace 01147/09 FR

**CALEFFI
SOLAR**



Généralités

Caleffi S.p.A fabrique ses soupapes de sécurité combinées température-pression (TP) pour installations solaires conformément aux conditions essentielles de sécurité dictées par la Directive 2014/68/UE du Parlement européen et du Conseil de l'Union européenne pour le rapprochement des états membres en matière d'équipement à pression.

Fonction

La soupape de sécurité TP contrôle et limite la température et la pression de l'eau chaude contenue dans un ballon sanitaire solaire. Elle empêche l'eau dans le ballon d'atteindre une température supérieure à 100 °C et de se transformer en vapeur.

Lorsque la valeur de tarage est atteinte, la soupape évacue à l'extérieur une quantité d'eau suffisante pour que la température et la pression reviennent aux limites de fonctionnement de l'installation.

Elle est aussi certifiée conforme aux exigences de performance de la norme européenne EN 1490 (Tarages 7 - 10 bar).



Gamme de produits

Série 309 Soupape de sécurité combinée température-pression pour installations solaires _____ Dimensions 1/2" x Ø 15 mm, 3/4" x Ø 22 mm

Caractéristiques techniques

Matériaux

Corps :	alliage antidézincification CR
	EN 12165 CW602N, chromé
Axe	laiton EN 12164 CW614N
Obturateur et membrane	EPDM
Ressort :	acier EN 10270-1 SH
Poignée :	PA6GF

Performances

Pression nominale :	PN 10
Capacité de décharge	- 1/2" Ø 15 : 10 kW
	- 3/4" Ø 22 : 25 kW
Fluides admissibles :	eau
Catégorie PED	IV
Tarages :	- température : 90 °C
	- pression : 6 - 7 - 10 bar

Raccordements : 1/2" M x Ø 15 mm avec raccord bicône pour tube en cuivre
3/4" M x Ø 22 mm avec raccord bicône pour tube en cuivre

Référence complète (..)

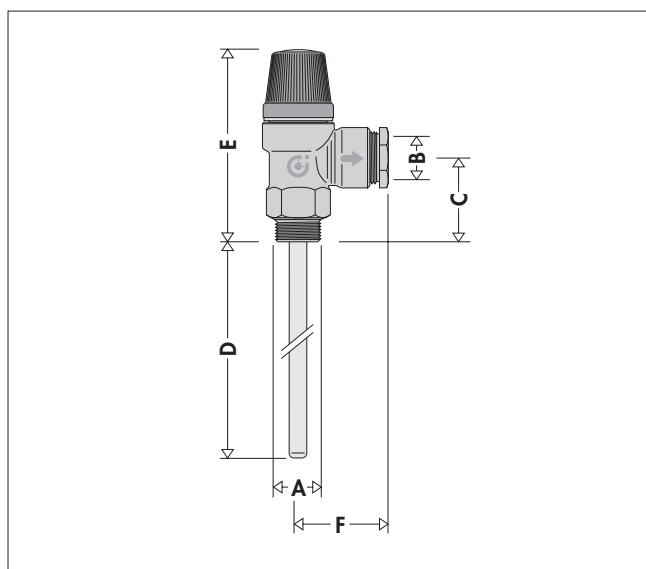
Code 3094..

61 → 6 bar	71 → 7 bar	01 → 10 bar
------------	------------	-------------

Code 3095..

61 → 6 bar	71 → 7 bar	01 → 10 bar
------------	------------	-------------

Dimensions



Codice	A	B	C	D	E	F	Peso (kg)
3094..	1/2"	Ø 15	40	102	88	39	0,25
3095..	3/4"	Ø 22	43	99	91	39	0,31

Principe de fonctionnement

La soupape commande l'ouverture de la décharge lorsque les valeurs de tarage sont atteintes pour :

- **température** : l'élément thermostatique contenu dans la sonde de température (1) immergée dans le ballon d'eau chaude, se dilate lorsque la température augmente. Cette dilatation provoque le mouvement d'un axe de poussée qui agit sur l'obturateur (2) et ouvre la soupape. La soupape est réglée pour s'ouvrir à une température supérieure à 90 °C.
- **pression** : l'obturateur, commandé par un ressort gradué, se soulève lorsque la pression de tarage est atteinte et ouvre complètement le passage de décharge. La pression de tarage est choisie en fonction de la pression maximale admissible sur le circuit.

Lorsque la température et la pression diminuent, l'action inverse se produit, et la soupape se referme dans les tolérances prédéfinies.

Certification

Marquage CE

Les soupapes de sécurité TP série 309 pour installations solaires sont conformes aux conditions dictées par la directive 2014/68/EU en matière d'équipement sous pression (dénommée également P.E.D.). Elles font donc partie de la catégorie IV et sont marquées CE.

Certification du produit à la Norme Européenne EN 1490

La norme européenne EN 1490 : 2000, intitulée « Robinetterie de bâtiment - Soupapes combinées température et pression - Essais et prescriptions », décrit les caractéristiques de construction et de performance que doivent avoir les soupapes de sécurité TP.

Les soupapes de sécurité TP Caleffi série 309 pour installations solaires sont certifiées par l'organisme de certification Buildcert (UK) comme étant conformes aux exigences de la norme européenne EN 1490 (pour tarages 7 - 10 bar).

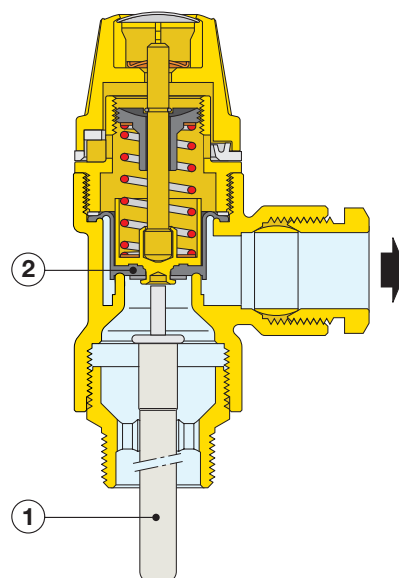
Particularités de construction

Poignée

La manette est en plastique particulièrement résistant aux fortes températures et aux rayons UV, dans le cas d'installations à l'extérieur.

Chromage

Le corps de la soupape est chromé pour le protéger des agents atmosphériques, en cas d'installations à l'extérieur.



Installation

Avant d'installer une soupape de sécurité TP, s'assurer qu'elle a été correctement dimensionnée par un technicien spécialisé, conformément à la norme en vigueur pour les applications spécifiques. Il est interdit de l'utiliser dans un but différent de celui pour lequel elle a été conçue. L'installation des soupapes de sécurité est réservée à un technicien qualifié, conformément à la norme en vigueur. Installer la soupape de sécurité TP en respectant le sens du flux indiqué par la flèche qui se trouve sur le corps de la soupape.

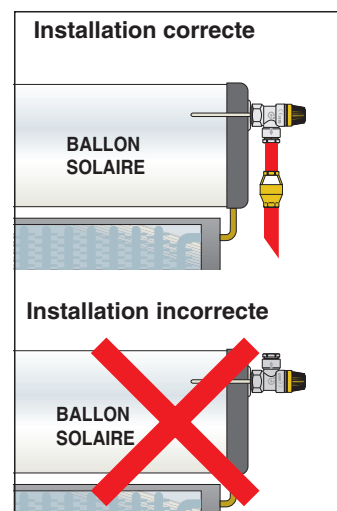
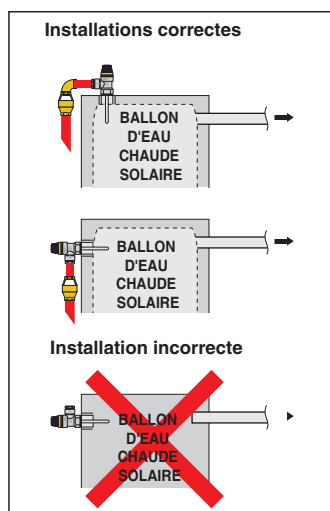
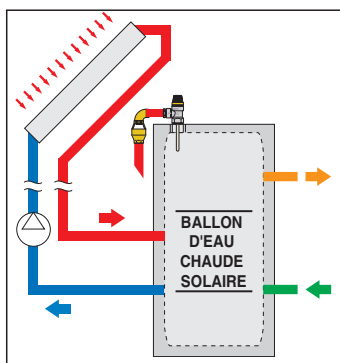
Montage

Installation hydrosanitaire

Les soupapes de sécurité TP doivent être installées sur le sommet du ballon d'eau chaude en veillant à ce que la sonde de température soit correctement immergée dans le ballon.

S'assurer qu'aucun dispositif d'arrêt ne soit interposé entre la soupape et le ballon.

Les soupapes de sécurité TP peuvent être installées en position verticale ou horizontale mais elles ne doivent pas être retournées. Ceci pour éviter que le dépôt d'impuretés ne compromette leur fonctionnement.



CAHIER DES CHARGES

Série 309

Soupape de sécurité combinée température-pression pour installations solaires. Dotée du marquage CE conformément à la directive 2014/68/EU. Corps en alliage antidézincification chromé. Axe en laiton. Obturateur et membrane en EPDM. Ressort en acier. Poignée de commande en nylon avec fibres de verre. Raccords filetés 1/2" M en entrée et Ø 15 mm (et 3/4" M x Ø 22 mm) avec raccord bicône pour tube en cuivre en sortie. Température de tarage 90 °C. Pression de tarage 6 bar (tarages disponibles : 6 - 7 - 10 bar). Soupapes avec tarage 7 - 10 bar certifiées conformes à la norme EN 1490. Capacité de décharge 1/2" x Ø 15 mm, 10 kW ; 3/4" x Ø 22 mm, 25 kW. Fluide admissible eau. Catégorie PED IV. Pression nominale PN 10.

Nous nous réservons le droit d'améliorer ou de modifier les produits décrits ainsi que leurs caractéristiques techniques à tout moment et sans préavis. Le site www.caleffi.com met à disposition le document à sa dernière version faisant foi en cas de vérifications techniques.