

Siłownik termoelektryczny z ręcznym otwarciem i wskaźnikiem pozycji

Seria 6563



Funkcja

Siłownik termoelektryczny zastosowany z zaworami termostatycznymi, rozdzielaczami ogrzewania płaszczyznowego lub grzejnikowego oraz z zaworami strefowymi pozwala na odcięcie dopływu czynnika grzewczego do danego elementu. Siłowniki mogą współpracować z termostatami pokojowymi lub innymi urządzeniami sterującymi ich pracą. Siłownik z serii 6563 wyposażony jest w możliwość ręcznego otwarcia, wskaźnik pozycji otwarcia/zamknięcia i element umożliwiający powrót do automatycznej pracy po przywróceniu zasilania. Dostępna jest wersja o niskim zużyciu prądu.

Zgodność z Dyrektywami

Oznaczenie CE zgodnie z dyrektywami 2014/35/EU i 2014/30/EU.

Dokumentacja uzupełniająca

- Karta tech. 01072 Zawory strefowe z serii 676
- Karta tech. 01144 Zespół rozdzielaczy dla ogrzewania płaszczyznowego z serii 668...S1
- Karta tech. 01065 Zespół rozdzielaczy dla instalacji grzewczych i chłodniczych z serii 663
- Karta tech. 01180 Rozdzielacz dla ogrzewania z serii 662
- Karta tech. 01126 Rozdzielacze z technopolimeru dla ogrzewania płaszczyznowego z serii 670

Zakres produktów

Kod 656302 Siłownik termoelektryczny z ręcznym otwarciem i wskaźnikiem pozycji	zasilanie 230 V (AC)
Kod 656304 Siłownik termoelektryczny z ręcznym otwarciem i wskaźnikiem pozycji	zasilanie 24 V (AC) lub 24 V (DC)
Kod 656312 Siłownik termoelektryczny z ręcznym otwarciem i wskaźnikiem pozycji oraz mikroprzełącznikiem pomocniczym	zasilanie 230 V (AC)
Kod 656314 Siłownik termoelektryczny z ręcznym otwarciem i wskaźnikiem pozycji oraz mikroprzełącznikiem pomocniczym	zasilanie 24 V (AC) lub 24 V (DC)
Kod 656344 Siłownik termoelektryczny o niskim zużyciu prądu z ręcznym otwarciem i wskaźnikiem pozycji	zasilanie 24 V (AC) lub 24 V (DC)
Kod 656354 Siłownik termoelektryczny o niskim zużyciu prądu z ręcznym otwarciem i wskaźnikiem pozycji oraz mikroprzełącznikiem pomocniczym	zasilanie 24 V (AC) lub 24 V (DC)

Specyfikacja techniczna

Materiały

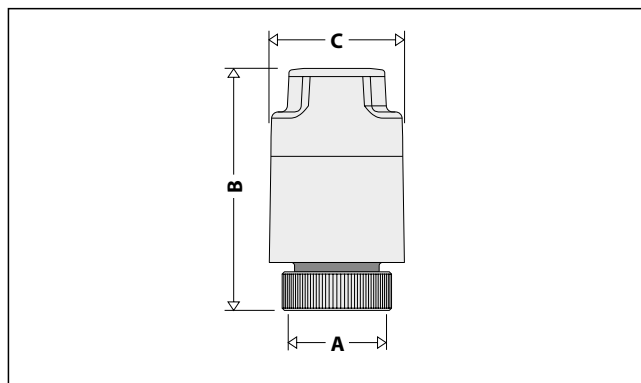
Obudowa: samogasnący poliwęglan
 Kolor: (kod 656302/04/44) biały RAL 9010
 (kod 656312/14/54) szary RAL 9002

Wykonanie

Normalnie zamknięty
 Zasilanie elektryczne: 230 V (AC) - 24 V (AC) - 24 V (DC)
 Prąd rozruchu: $\leq 1 \text{ A}$, $\leq 250 \text{ mA}$ (656344/54)
 Prąd pracy: 230 V (AC) = 13 mA
 24 V (AC) - 24 V (DC) = 140 mA (125 mA kod 656344/54)
 Pobór mocy: 3 W
 Napięcie znamionowe pomocniczego styku mikroprzełącznika (kod 656312): 0,8 A (230 V)
 Stopień ochrony: IP 40
 Podwójna izolacja: CE
 Urządzenie: typ 1 zgodnie z EN 60730-1 par. 2,6
 Zakres temperatury otoczenia: 0–50 °C
 Czas otwarcia: zamknięcie i otwarcie od 120 s do 180 s
 Czas otwarcia 80 % (kod 656344/54): 300 s
 Czas otwarcia 100 % (kod 656344/54): 600 s
 Czas zamknięcia: (kod 656344/54): 240 s

Czas zamknięcia mikroprzełącznika pomocniczego: (kod 656344/54): 300 s
 Długość przewodu: 80 cm

Wymiary



Kod	A	B	C	Waga (kg)
6563..	M 30 x 1,5	76	42	0,18

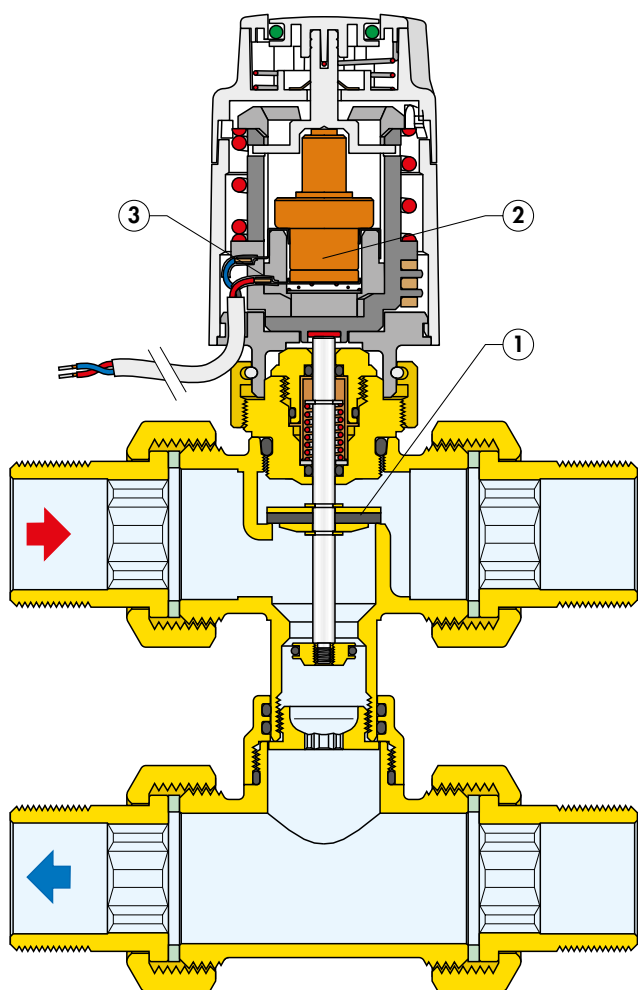
Zasada działania

Bez zasilania elektrycznego urządzenie (siłownik + zawór) jest w pozycji „normalnie zamkniętej” (1). Po włączeniu zasilania zawór otwiera się dzięki działaniu woskowego elementu termostaticznego (2) kontrolowanego przez opornik PTC (3).

Szczegóły konstrukcyjne

Siłownik termoelektryczny z serii 6563 jest wyposażony w wskaźnik pozycji otwarcia, pokrętło pozwalające na ręczne otwarcie i element umożliwiający powrót do automatycznej pracy po przywróceniu zasilania. Pokrętło do ręcznego otwarcia oraz element do automatycznej pracy może być wykorzystywane podczas testu i konserwacji instalacji jeśli:

- próba hydrauliczna musi być przeprowadzona bez doprowadzonego zasilania.
- pokrętło po wykonaniu testu pozostało w pozycji ręcznej. W takim przypadku po podłączeniu zasilania pokrętło powróci do automatycznej pracy.

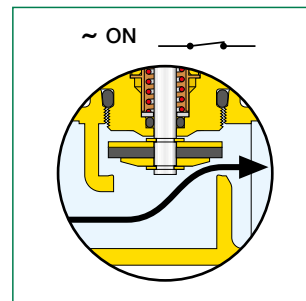
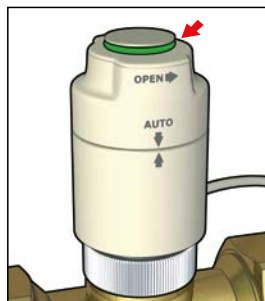


Zawór z otwartym obejściem

Praca siłownika termoelektrycznego

1. Praca w trybie automatycznym.

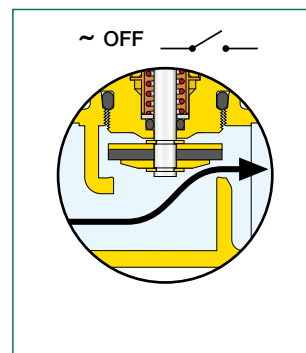
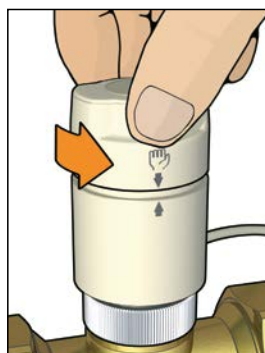
W trybie automatycznym kiedy włączone jest zasilanie siłownik otwiera zawór. Otwarcie siłownika wskazuje podniesiony dysk umieszczony w centralnej części siłownika.



2. Otwarcie ręczne siłownika przy pomocy pokrętła:

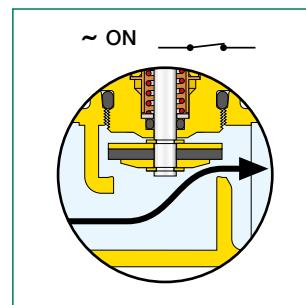
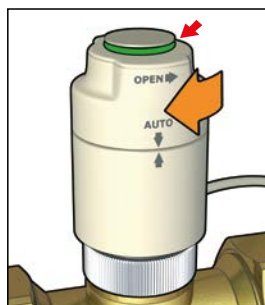
Przekręcić pokrętło w górnej części siłownika

Uwaga: W przypadku siłowników wyposażonych w mikroprzełącznik pomocniczy w pozycji ręcznego otwarcia mikroprzełącznik jest zamknięty



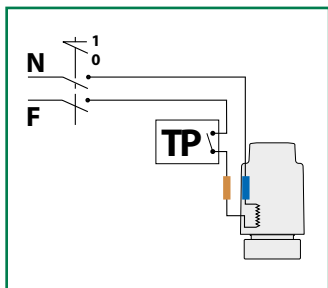
3. Automatyczny powrót z pozycji ręcznej do automatycznej.

Kiedy siłownik jest zasilany w pozycji ręcznej wewnętrzny element pozwala na automatyczne zwolnienie z tej pozycji i powrót do normalnej pracy. Kilka sekund po uruchomieniu zasilania pokrętło powróci do pozycji "AUTO", wskaźnik pozostanie w pozycji otwartej.



Elektryczne podłączenia

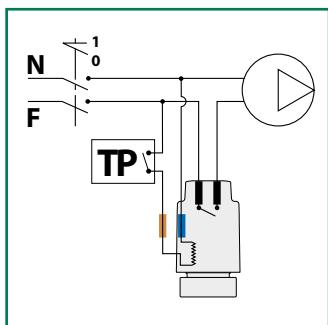
- Elektryczne podłączenia dla kodów 656302, 656304 i 656344.



- Elektryczne podłączenie dla kodów 656312, 656314 i 656354. Wersja z możliwością odłączenia pompy.

Mikroprzełącznik pomocniczy może być wykorzystany do wyłączenia pompy w przypadku braku zapotrzebowania na ciepło oraz zamknięcia zaworów.

Jeśli pobór mocy pompy przekracza 0,8 A należy zastosować pośredni stycznik.



Mikroprzełącznik pomocniczy zamyka się przy otwarciu siłownika termoelektrycznego na poziomie 80 %.

Tabela zgodności

		656302 656344 656304 656354 656312 656314
676 	677 	678
662 	663 	670-671
666-668 S1 		

Charakterystyka hydrauliczna

Tabela charakterystyki hydraulicznej 6563 + zaworu

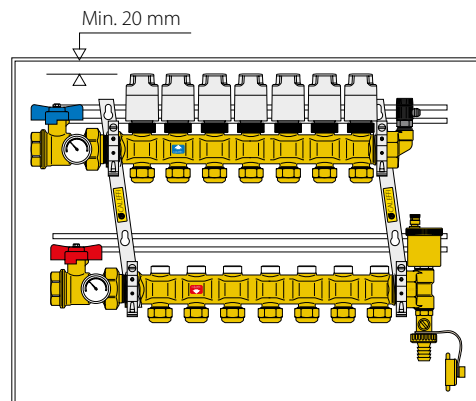
656302, 656304, 656312, 656314 +	seria	DN	kv _{0,01} (l/h)	ΔP _{max} * (m sł.w.)
Zawór strefowy (przelot/obejście)	676	1/2" – 1"	370	12
	677		370/100	12
	678		370/100	12
Rozdzielacze dla instalacji grzejnikowej lub płaszczyznowej	662	1"	410	18
	663	1 1/4"	287	25
	666 S1	1 1/4"	250	25
	668 S1	1 1/4"	250	25
	670/671	1"	240	25

* Maksymalne ciśnienie różnicowe zapewnione przez serwosterowanie

Instalacja

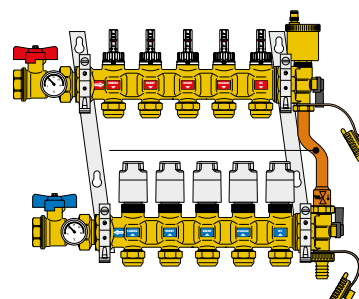
- Siłownik termoelektryczny należy dokręcić ręcznie bez użycia narzędzi.
- Siłownika termoelektrycznego nie należy rozkręcać w celu naprawy. Rozkręcenie siłownika spowoduje trwałe uszkodzenie.
- Siłownik może być zamontowany w pozycji poziomej lub pionowej, **zabroniony jest montaż do góry nogami**. W układach chłodniczych siłownik musi być zamontowany w takiej pozycji żeby zabezpieczyć go przed ewentualnym przedostaniem się do wnętrza kondensatu.
- Aby siłownik pracował poprawnie instalacja elektryczna **musi być zaprojektowana zgodnie z charakterystyką elektryczną siłownika**.
- Jeśli jest konieczność regulacji kilku stref siłownikami podłączonymi równolegle do jednego termostatu należy zastosować pośredni przełącznik aby uniknąć przeciążenia elektrycznego.**
- W przypadku zastosowania z rozdzielaczem lub zaworem strefowym w skrzynce, należy pozostawić minimum 20 mm przestrzeni pomiędzy siłownikiem a ramą, aby zapewnić możliwość wymiany lub konserwacji.

Zalecenia zastosowania

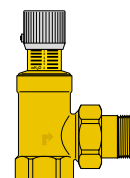


W przypadku zastosowania siłowników termoelektrycznych na zaworach odcinających dopływ do odbiorników ciepła zalecamy zastosowanie elementów kontrolujących ciśnienie różnicowe w czasie częściowego lub całkowitego zamknięcia:

- W przypadku rozdzielaczy z serii 668.S1 dostępne jest obejście różnicowe ze stałą nastawą 2500 mm sł.w. kod 668000S1; dla rozdzielaczy z serii 662 dostępne jest obejście różnicowe ze stałą nastawą 2000 mm sł.w. kod 662000; dla rozdzielaczy z serii 663 dostępne jest obejście różnicowe ze stałą nastawą 2000 mm sł.w. kod 663000.



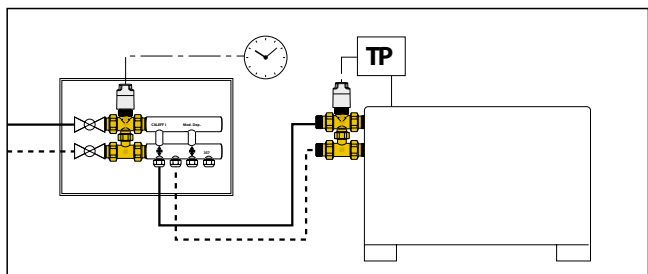
- Dla instalacji scentralizowanych dostępny jest zawór różnicowo-upustowy z zakresem nastawy od 1 do 6 m sł.w. z serii 519.



Zastosowanie

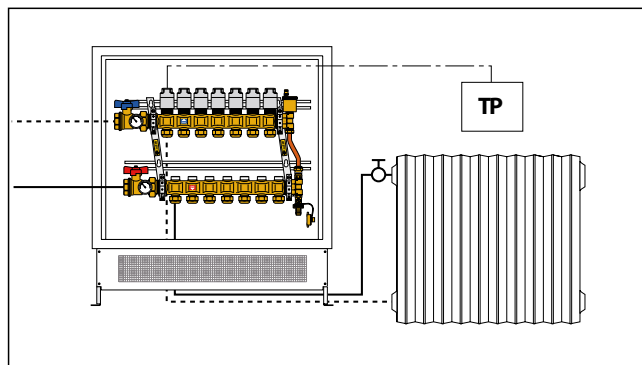
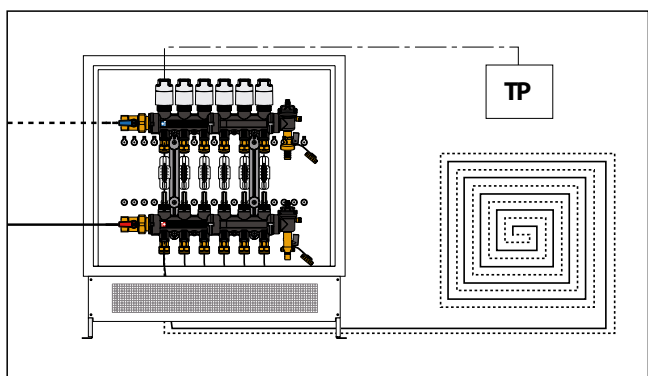
Siłowniki termoelektryczne z ręcznym otwarciem i wskaźnikiem pozycji otwarcia mogą być stosowane:

- w instalacjach strefowych gdzie wymagane jest zastosowanie zaworów o zredukowanych wymiarach i niskich współczynnikach przepływu.
- w instalacjach z klimakonwektorami gdzie zawory z siłownikami stosowane są do odcięcia przepływu.

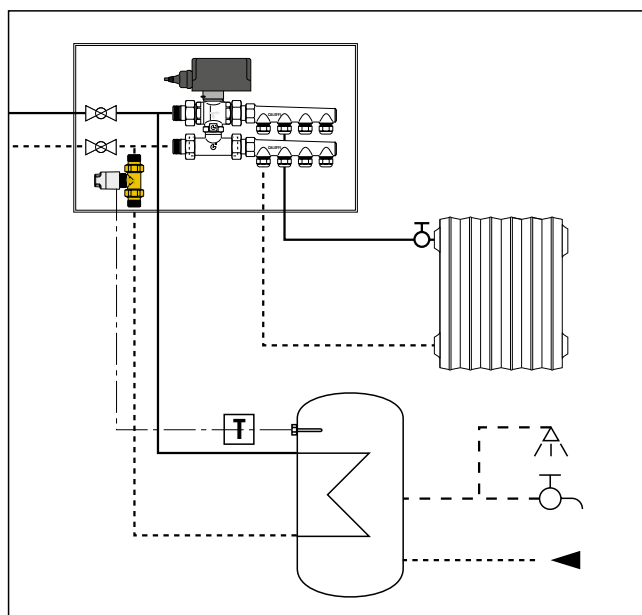


- w instalacjach grzewczych z grzejnikami lub ogrzewaniem płaszczyznowym jeśli:

- kontrola temperatury w pomieszczeniach odbywa się na rozdzielaczu.
- odcięcie każdego obiegu odbywa się na rozdzielaczu.



- w instalacjach grzewczych oraz ciepłej wody użytkowej do kontroli temperatury wody gromadzonej w zbiornikach.



SPECYFIKACJA PODSUMOWUJĄCA

Kod 656302/04

Siłownik termoelektryczny z ręcznym otwarciem i wskaźnikiem pozycji. Normalnie zamknięty. Pokrywa z samogasnącego poliwęglanu. Kolor biały RAL 9010. Zasilanie elektryczne 230 V (AC); 24 V (AC); 24 V (DC). Prąd rozruchu ≤ 1 A. Prąd pracy 13 mA (230 V (AC)), 140 mA (24 V (AC) - 24 V (DC)). Pobór mocy 3 W. Stopień ochrony IP 40. Podwójna izolacja. Zakres temperatury otoczenia 0–50 °C. Czas otwarcia/zamknięcia od 120 do 180 s. Długość przewodu zasilającego 80 cm.

Kod 656312/14

Siłownik termoelektryczny z ręcznym otwarciem i wskaźnikiem pozycji. Normalnie zamknięty z mikroprzełącznikiem pomocniczym. Pokrywa z samogasnącego poliwęglanu. Kolor szary RAL 9002. Zasilanie elektryczne 230 V (AC); 24 V (AC); 24 V (DC). Prąd rozruchu ≤ 1 A. Prąd pracy 13 mA (230 V (AC)), 140 mA (24 V (AC) - 24 V (DC)). Napięcie znamionowe pomocniczego styku mikroprzełącznika 0,8 A (230 V). Pobór mocy 3 W. Stopień ochrony IP 40. Podwójna izolacja. Zakres temperatury otoczenia 0–50 °C. Czas otwarcia/zamknięcia od 120 do 180 s. Długość przewodu zasilającego 80 cm.

Kod 656344/54

Siłownik termoelektryczny z ręcznym otwarciem i wskaźnikiem pozycji. Normalnie zamknięty z mikroprzełącznikiem pomocniczym (kod 656354). Pokrywa z samogasnącego poliwęglanu. Kolor biały RAL 9010 kod 656344, szary RAL 9002 kod 656354. Zasilanie elektryczne 230 V (AC); 24 V (AC); 24 V (DC). Prąd rozruchu ≤ 250 mA. Prąd pracy 125 mA. Pobór mocy 3 W. Stopień ochrony IP 40. Podwójna izolacja. Zakres temperatury otoczenia 0–50 °C. Czas zadziałania: czas otwarcia 80 %: 300 s, czas otwarcia 100 %: 600 s, czas zamknięcia: 240 s, czas zamknięcia styku mikroprzełącznika: 300 s. Długość przewodu zasilającego 80 cm.

Zastrzegamy sobie prawo do wprowadzania zmian w produktach i zmian ich danych technicznych zawartych w niniejszej publikacji w jakimkolwiek czasie, bez wcześniejszego powiadomienia.