

Robinets High-Style pour radiateurs décoratifs

Robinets thermostatisables et coudes de réglage



série 400

01140/21 FR

remplace dp 01140/16 FR



Fonction

Les robinets thermostatisables et les coudes de réglage servent à couper et à équilibrer le débit du fluide dans les radiateurs des installations de chauffage.

Les têtes thermostatiques sont, quant à elles, utilisées pour réguler automatiquement la température ambiante sur la valeur programmée : pour ce faire, les robinets thermostatisables peuvent être transformés de robinets manuels en robinets thermostatiques en remplaçant simplement la poignée par une tête thermostatique ou électronique (pour les accouplements disponibles, voir la page des accessoires).

Grâce à sa finition et à son design soigné, cette série de produits répond parfaitement aux exigences esthétiques des radiateurs décoratifs.

Gamme de produits

FINITION BLANCHE

Code 400101 Robinet équerre thermostatisable et coude de réglage	dimension 1/2" radiateur x 23 p.1,5 tube*
Code 400301 Robinet thermostatisable et coude de réglage double équerre version droite	dimension 1/2" radiateur x 23 p.1,5 tube*
Code 400311 Robinet thermostatisable avec raccord central version droite	dimension 1/2" radiateur x 23 p.1,5 tube*
Code 400401 Robinet thermostatisable et coude de réglage double équerre version gauche	dimension 1/2" radiateur x 23 p.1,5 tube*
Code 400411 Robinet thermostatisable avec raccord central version gauche	dimension 1/2" radiateur x 23 p.1,5 tube*

FINITION CHROMÉE BRILLANTE

Code 400100 Robinet équerre thermostatisable et coude de réglage	dimension 1/2" radiateur x 23 p.1,5 tube*
Code 400300 Robinet thermostatisable et coude de réglage double équerre version droite	dimension 1/2" radiateur x 23 p.1,5 tube*
Code 400310 Robinet thermostatisable avec raccord central version droite	dimension 1/2" radiateur x 23 p.1,5 tube*
Code 400400 Robinet thermostatisable avec raccord central version gauche	dimension 1/2" radiateur x 23 p.1,5 tube*
Code 400410 Robinet thermostatisable avec raccord central version gauche	dimension 1/2" radiateur x 23 p.1,5 tube*

FINITION NOIRE

Code 400103 Robinet équerre thermostatisable et coude de réglage	dimension 1/2" radiateur x 23 p.1,5 tube*
Code 400303 Robinet thermostatisable et coude de réglage double équerre version droite	dimension 1/2" radiateur x 23 p.1,5 tube*
Code 400313 Robinet thermostatisable avec raccord central version droite	dimension 1/2" radiateur x 23 p.1,5 tube*
Code 400403 Robinet thermostatisable avec raccord central version gauche	dimension 1/2" radiateur x 23 p.1,5 tube*
Code 400413 Robinet thermostatisable avec raccord central version gauche	dimension 1/2" radiateur x 23 p.1,5 tube*

* Compatible avec les raccords séries 437-447-679-681

Caractéristiques techniques des robinets et des coudes de réglage

Matériaux

Corps : laiton EN 12165 CW617N
 finition : - codes 400..0 : chromée brillante
 - codes 400..1 : blanc RAL 9010
 - codes 400..3 : noir RAL 9005

Mécanisme : laiton EN 12164 CW614N

Axe de commande de l'obturateur et ressort : acier inox

Obturateur coudé de réglage : laiton EN 12164 CW614N

Joints : EPDM

Poignée robinet : ABS, finition : - codes 400..0 : chromée brillante
 - codes 400..1 : blanc RAL 9010
 - codes 400..3 : noir RAL 9005

Bouchon poignée : PA, finition : - codes 400..0 : chromée brillante
 - codes 400..1 : blanc RAL 9010
 - codes 400..3 : noir RAL 9005

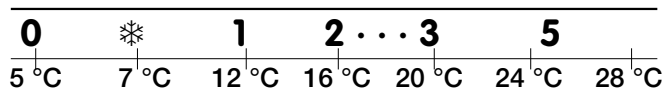
Poignée coudé de réglage : laiton EN 12164 CW614N
 finition : - codes 400..0 : chromée brillante
 - codes 400..1 : blanc RAL 9010
 - codes 400..3 : noir RAL 9005

Cache-tube : ABS, finition : - codes 400..0 : chromée brillante
 - codes 400..1 : blanc RAL 9010
 - codes 400..3 : noir RAL 9005

Prestations

Fluides admissibles : eau, eaux glycolées
 Pourcentage maxi de glycol : 30 %
 Pression maxi d'exercice : 10 bar
 Pression différentielle maxi avec tête montée : 1 bar
 Plage de température du fluide caloporteur : 5-100 °C
 Raccords robinets et coudes de réglage : 1/2" x 23 p.1,5

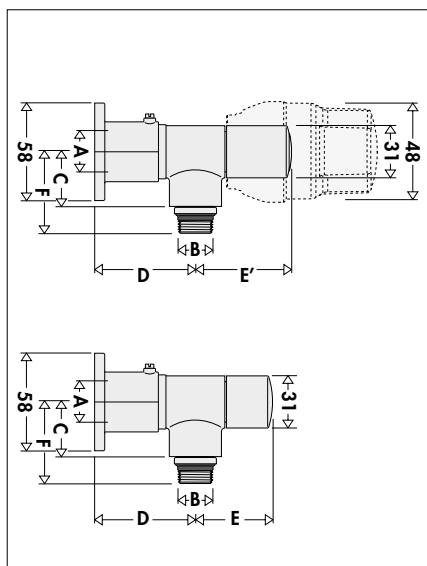
Échelle de réglage des têtes thermostatiques série 200



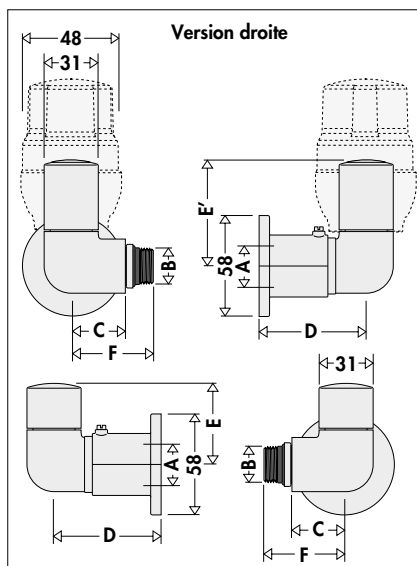
Caractéristiques techniques des têtes série 200

Plage de réglage : * -5
 Plage de réglage de la température : 7-28 °C
 Intervention hors gel : ~ 7 °C
 Température ambiante maxi : 50 °C

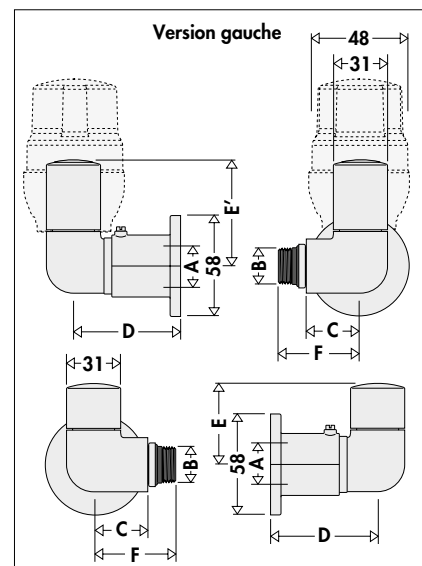
Dimensions



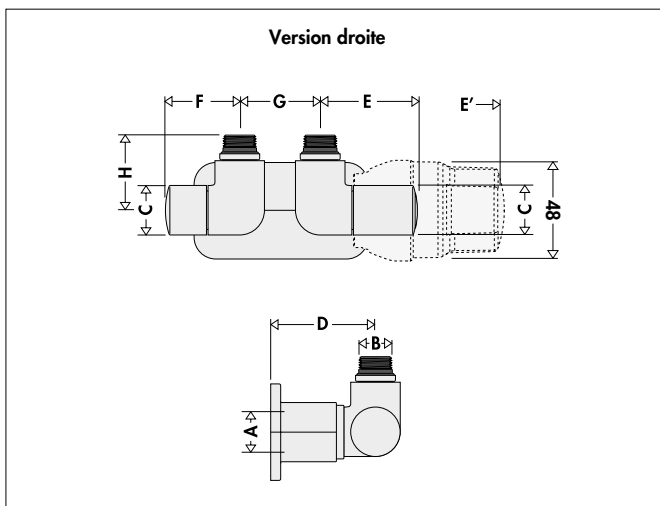
Code	A	B	C	D	E	E'	F	Poids (kg)	
40010	23 p.1,5	1/2"	32,5	55-80	44	59	106,5	48,5	0,86



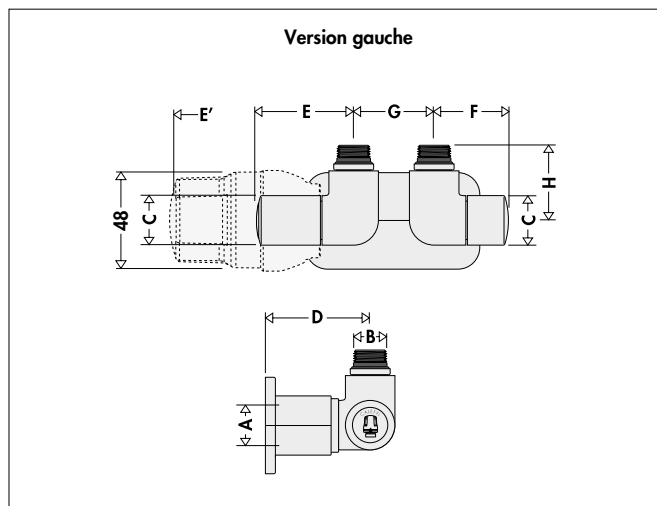
Code	A	B	C	D	E	E'	F	Poids (kg)	
40030	23 p.1,5	1/2"	31	55-80	46,5	61	109	47	0,86



Code	A	B	C	D	E	E'	F	Poids (kg)	
40040	23 p.1,5	1/2"	31	55-80	46,5	61	109	47	0,86



Code	A	B	C	D	E	E'	F	G	H	Poids (kg)
40031	23 p.1,5	1/2"	31	55-80	61	109	46,5	50	47	0,97

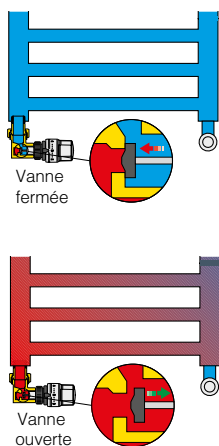


Code	A	B	C	D	E	E'	F	G	H	Poids (kg)
40041	23 p.1,5	1/2"	31	55-80	61	109	46,5	50	47	0,97

Principe de fonctionnement de la commande thermostatique

Le dispositif de commande du robinet thermostatique est un régulateur proportionnel de température composé d'un soufflet rempli de liquide thermostatique.

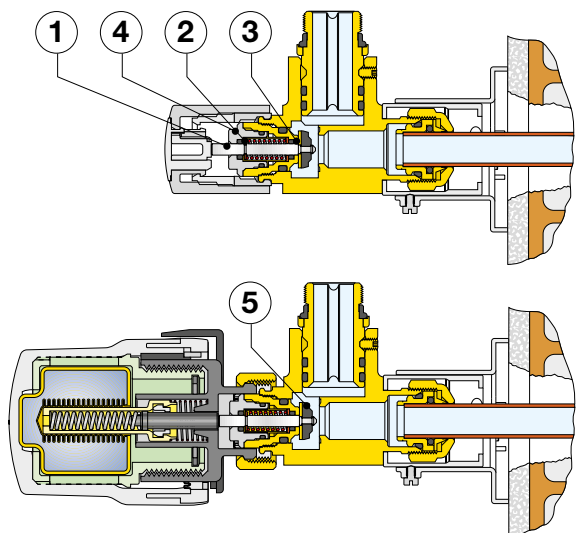
Quand la température s'élève, le volume du liquide augmente et provoque la dilatation du soufflet. A l'inverse, quand la température s'abaisse, le volume du liquide diminue ; le soufflet se contracte, poussé par le ressort de rappel. Les mouvements axiaux de l'élément sensible sont transmis au piston du robinet régulant ainsi le débit d'eau dans le radiateur.



Particularités de construction

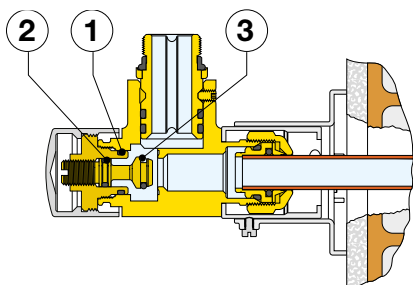
Robinet

L'axe de commande (1) est en acier inoxydable, avec double joint torique en EPDM (2) - (3). Ceci permet de pouvoir remplacer la partie supérieure du mécanisme (4) même lorsque l'installation fonctionne. La forme de l'obturateur (5) a été étudiée pour optimiser les caractéristiques fluidodynamiques du robinet pendant l'ouverture ou la fermeture progressives en fonctionnement thermostatique. La largeur du passage entre le siège et l'obturateur permet de réduire les pertes de charge en utilisation manuelle.



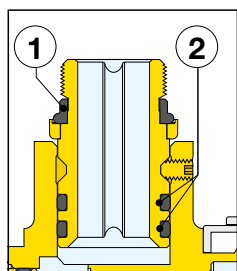
Coude de réglage

L'étanchéité hydraulique du coude de réglage est garantie par les joints toriques en EPDM sur le mécanisme (1) et sur l'axe de commande du coude de réglage (2) le joint torique sur l'obturateur (3) permet éventuellement d'isoler complètement le radiateur.



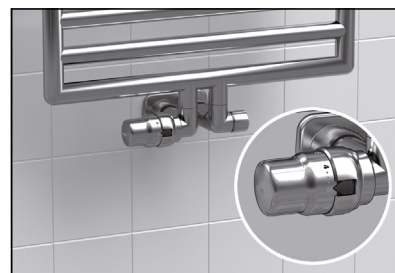
Raccord avec joint en caoutchouc

La douille filetée d'accouplement au radiateur est dotée d'une bague profilée en caoutchouc (1). Ce système assure l'étanchéité hydraulique sans qu'il ne soit nécessaire d'employer d'autres matériaux comme la filasse ou du ruban de PTFE. Le double joint torique (2) garantit une parfaite étanchéité avec le corps du robinet.



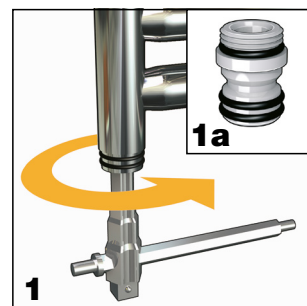
Utilisation avec des radiateurs décoratifs à raccord central

La figure ci-contre illustre l'installation du robinet **HIGH-STYLE** pour radiateurs décoratifs à raccord central, version gauche, pouvant être équipé d'une tête thermostatique.



Accouplement robinet/coude de réglage avec sèche-serviettes

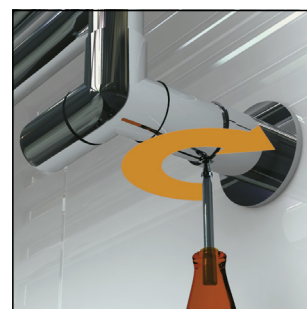
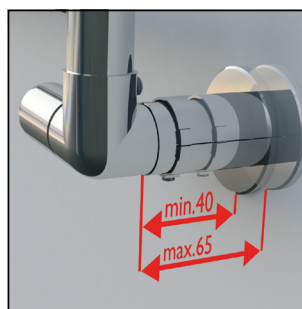
Effectuer l'accouplement entre l'ensemble robinet/coude de réglage et le radiateur décoratif en vissant la douille avec joints (1a) sur le radiateur à l'aide de la clé Caleffi code 387127. Une fois l'opération terminée, bloquer le robinet sur la douille en vissant le goujon dans l'orifice indiqué à l'aide de la clé six pans (3).



Cache-tube télescopique

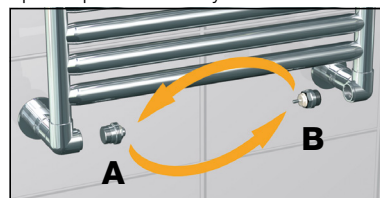
Pour l'esthétisme, un cache-tube chromé ou blanc en fonction du modèle est inclus dans l'emballage, permettant de recouvrir tout le raccordement entre l'ensemble robinet/coude de réglage et tuyauterie. L'accouplement entre le cache-tube et le corps du robinet est du type télescopique afin de pouvoir adapter les distances entre les ensembles robinet/coude de réglages et le mur, d'où arrive la tuyauterie. Course max. 25 mm.

Fixer le cache-tube sur le robinet à l'aide de la vis prévue à cet effet.



Têtes de robinet et coude de réglage interchangeables

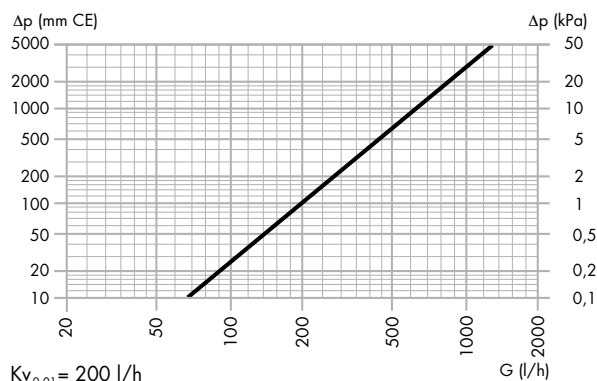
Une fois l'installation terminée, il se peut que l'arrivée et le retour aient été inversés, ce qui provoquerait des dysfonctionnements et des bruits. Pour résoudre ce problème, il est possible d'échanger les deux mécanismes (A) et (B) des robinets, tant qu'il n'y a pas d'eau dans l'installation.



Caractéristiques hydrauliques

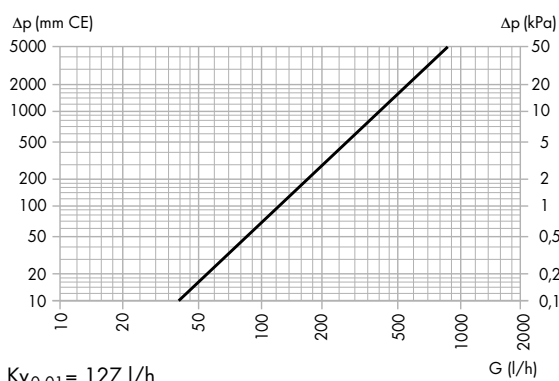
Robinetts équerre thermostatisables, HIGH-STYLE, en réglage manuel :

- code 400100/400101/400103



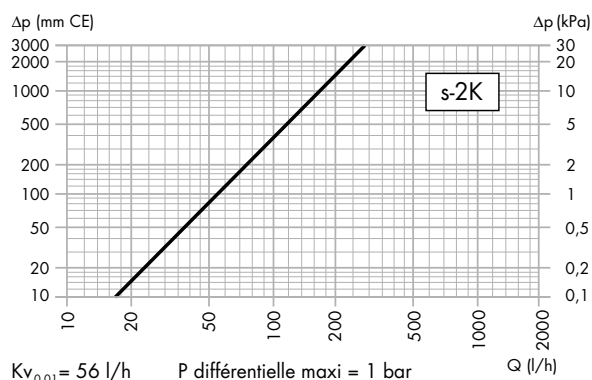
Robinetts double équerres thermostatisables , HIGH-STYLE, en réglage manuel :

- code 400300/400400/400301/400401/400303/400403
et à raccord central, en réglage manuel :
- code 400310/400410/400311/400411/400313/400413



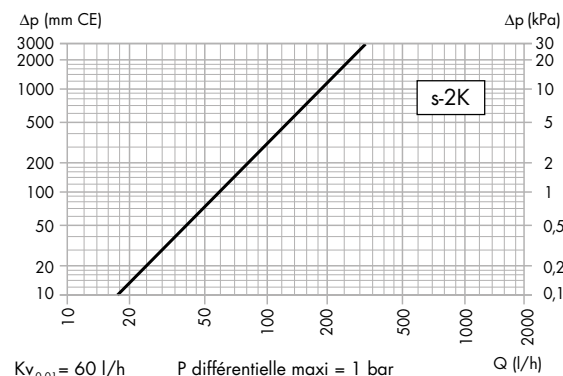
Robinetts équerres thermostatisables, HIGH-STYLE, avec tête thermostatique, bande proportionnelle 2K,

- code 400100 + 200013/200015
- code 400101 + 205000/205005



Robinetts double équerres thermostatisables, HIGH-STYLE, avec tête thermostatique :

- code 400300/400400 + 200013/200015
- code 400301/400401 + 205000/205005
et à raccord central, avec tête thermostatique :
- code 400310/400410 + 200013/200015
- code 400311/400411 + 205000/205005



Coudes de réglage HIGH-STYLE :

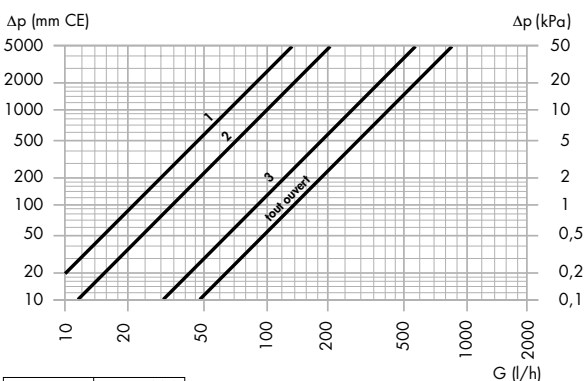
- code 400100/400101/400103



Pos. rég.	$Kv_{0,01}$ (l/h)
1 tour	21
2 tours	37
3 tours	84
4 tours	151
T.O.	192

Coudes de réglage HIGH-STYLE, double équerre :

- code 400300/400400/400301/400401/400303/400403
et à raccord central :
- code 400310/400410/400311/400411/400313/400413

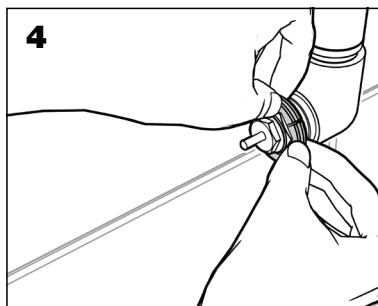
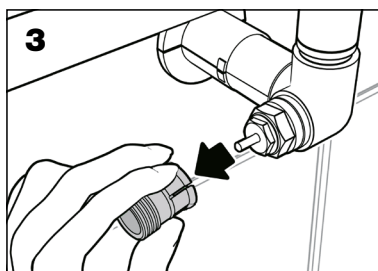
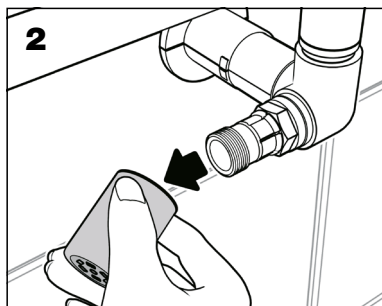
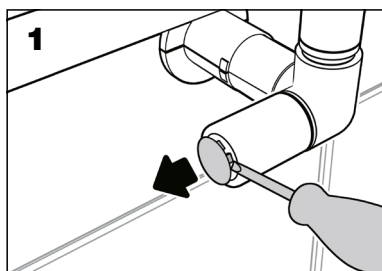


Pos. rég.	$Kv_{0,01}$ (l/h)
1 tour	21
2 tours	34
3 tours	90
4 tours	130
T.O.	137

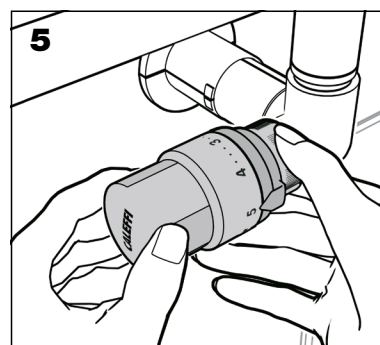
Dimensionnement de l'installation

Pour réaliser le dimensionnement de l'installation avec robinets thermostatiques, on choisit habituellement les robinets en fonction de leur perte de charge et du débit indiqué sur les diagrammes 2K ci-dessus (réglage avec bande proportionnelle de 2K)

Transformation des robinets manuels en robinets thermostatiques

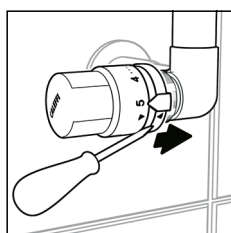


Avant d'installer la tête thermostatique, tourner la poignée de sorte à ouvrir à fond (Rep. 5).

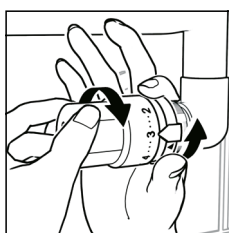


Opérations à effectuer avant de monter la protection anti-effraction

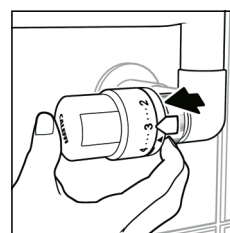
Limitation de la température



1. Ouvrir complètement le robinet (Rep. 5). Avec un tournevis, dégager la bague en la poussant vers le corps du robinet jusqu'à la butée.



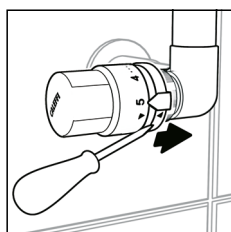
2. Tourner le robinet jusqu'à la position d'ouverture complète souhaitée (exemple rep. 3). Tourner la bague à fond, **dans le sens inverse des aiguilles d'une montre.**



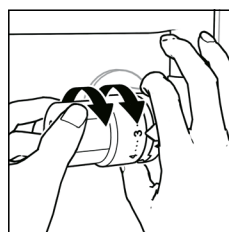
3. Remettre la bague en place.

La plage de température du robinet sera limitée entre 0 et la valeur programmée.

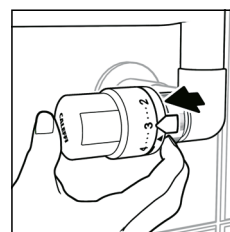
Blocage de la température



1. Ouvrir complètement le robinet (Rep. 5). Avec un tournevis, dégager la bague en la poussant vers le corps du robinet jusqu'à la butée.



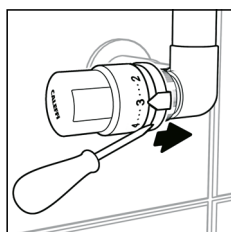
2. Régler le robinet à la température désirée et tourner la bague à fond, **dans le sens des aiguilles d'une montre.**



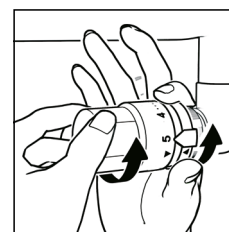
3. Remettre la bague en place.

Le robinet sera bloqué sur la température programmée.

Annulation de la limitation et du blocage de la température

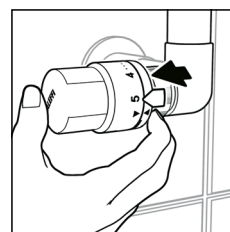


1. Avec un tournevis, dégager la bague et la pousser vers le corps du robinet jusqu'en butée.



2. Ouvrir complètement le robinet et tourner la bague **dans le sens inverse des aiguilles d'une montre**, jusqu'en butée.

Les flèches de RESET coïncident.

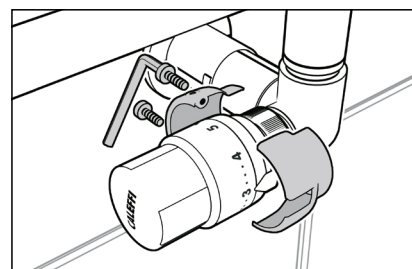


3. Remettre la bague en place.

Le robinet n'est plus limité ni bloqué.

Protection anti-effraction et antivol

Pour protéger la tête thermostatique de toute effraction et du vol, monter sur la poignée la protection spéciale, comme illustré ci-contre. Pour la fixer, utiliser deux vis à têtes spéciales, qui ne peuvent être serrées qu'en utilisant une clé spécifique.



Accessoires

215510

Comfort control

Tête électronique sans fil pour robinets de radiateurs thermostatiques et thermostatisables.

Fonctionnement via Gateway, Gateway PRO et appli CALEFFI CODE® et boutons frontaux.

Capteur de température incorporé :

Communication radio : RF 868 MHz.

Installation à fixation rapide, avec adaptateur.

Alimentation par piles : 2 x 1,5 V AA (comprises).

Compatible avec des batteries rechargeables.

Indice de protection : IP 30.

Température ambiante : 0-55 °C.

Couleur blanc RAL 9003



215510 BLK

Comfort control

Tête électronique sans fil pour robinets de radiateurs thermostatiques et thermostatisables.

Fonctionnement via Gateway, Gateway PRO et appli CALEFFI CODE® et boutons frontaux.

Capteur de température incorporé :

Communication radio : RF 868 MHz.

Installation à fixation rapide, avec adaptateur.

Alimentation par piles : 2 x 1,5 V AA (comprises).

Compatible avec des batteries rechargeables.

Indice de protection : IP 30.

Température ambiante : 0-55 °C.

Couleur noir RAL 9005.



200015

Tête thermostatique pour robinets thermostatisables pour radiateurs décoratifs ; capteur intégré à élément sensible liquide.

Pour robinets série 4001, 4003, 4004 et 3380.

Chromé brillant.

Échelle graduée pour le réglage de * à 5 correspondant à une plage de température de 7 °C à 28 °C.

Avec adaptateur, protection anti-effraction et clé de serrage pour la protection.



205005

Tête thermostatique pour robinets thermostatisables pour radiateurs décoratifs ; capteur intégré à élément sensible liquide.

Pour robinets série 4001, 4003, 4004.

Finition blanche.

Échelle graduée pour le réglage de * à 5 correspondant à une plage de température de 7 °C à 28 °C.

Avec adaptateur, protection anti-effraction et clé de serrage pour la protection.



209004

Protection anti-effraction et antivol pour utilisations dans des locaux publics. Pour tête thermostatique série 200.

Chromée brillante.

À utiliser avec une clé spéciale code 209001.



209000

Protection anti-effraction et antivol pour utilisations dans des locaux publics. Pour têtes thermostatiques série 200, 202, 205.

Finition blanche.

À utiliser avec une clé spéciale code 209001.



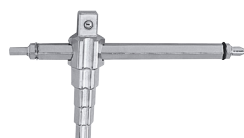
209001

Clé spéciale de serrage pour la protection anti-effraction et antivol. À utiliser avec la protection anti-effraction série 209



387127

Clé multiple. Utilisable pour raccords union de 3/8" à 1".



200013



Tête thermostatique pour robinets thermostatiques pour radiateurs décoratifs ; capteur intégré à élément sensible liquide. Pour robinets série 4001, 4003, 4004 et 3380.

Chromée brillante.

Échelle graduée pour le réglage de * à 5 correspondant à une plage de température de 7 °C à 28 °C.

Avec adaptateur.

205000

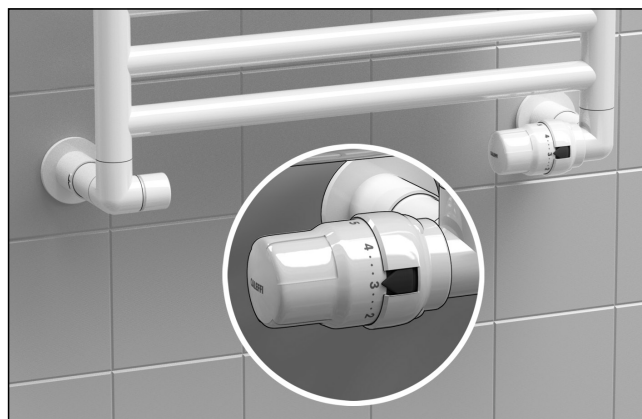
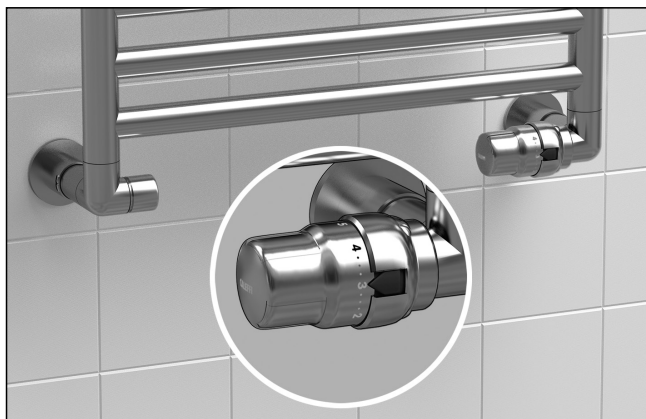


Tête thermostatique pour robinets thermostatiques pour radiateurs décoratifs ; capteur intégré à élément sensible liquide. Pour robinets série 4001, 4003, 4004.

Finition blanche.

Échelle graduée pour le réglage de * à 5 correspondant à une plage de température de 7 °C à 28 °C.

Avec adaptateur.



CAHIER DES CHARGES

Série 4001

Robinet thermostatisable et coude de réglage HIGH-STYLE pour radiateurs décoratifs, finition blanche (chromée brillante ou noire) ; robinet prévu pour têtes thermostatiques et électrothermiques. Raccordement 23 p.1,5 côté tube. Raccordement radiateur 1/2" M avec douille doté de joints en EPDM. Corps du robinet en laiton, finition blanche (chromée brillante ou noire). Poignée en ABS, finition blanche (chromée brillante ou noire). Axe de commande de l'obturateur et ressort en acier inox. Joints d'étanchéité en EPDM. Corps du coude de réglage en laiton, finition blanche (chromée brillante ou noire). Obturateur en laiton. Poignée en laiton, finition blanche (chromée brillante ou noire). Cache tube en ABS, finition blanche (chromée brillante ou noire). Clé Allen pour le serrage du robinet. Fluide admissible, eau et eaux glycolées ; pourcentage maxi de glycol 30 %. Pression maxi d'exercice 10 bar. Pression différentielle maxi avec tête montée 1 bar. Plage de température 5-100 °C.

Série 4003

Robinet thermostatisable et double coude de réglage HIGH-STYLE pour radiateurs décoratifs, version droite, finition blanche (chromée brillante ou noire) ; robinet prévu pour têtes thermostatiques et électrothermiques. Raccordement 23 p.1,5 côté tube. Raccordement radiateur 1/2" M avec douille doté de joints en EPDM. Corps du robinet en laiton, finition blanche (chromée brillante ou noire). Poignée en ABS, finition blanche (chromée brillante ou noire). Axe de commande de l'obturateur et ressort en acier inox. Joints d'étanchéité en EPDM. Corps du coude de réglage en laiton, finition blanche (chromée brillante ou noire). Obturateur en laiton. Poignée en laiton, finition blanche (chromée brillante ou noire). Cache tube en ABS, finition blanche (chromée brillante ou noire). Clé Allen pour le serrage du robinet. Fluide admissible, eau et eaux glycolées ; pourcentage maxi de glycol 30 %. Pression maxi d'exercice 10 bar. Pression différentielle maxi avec tête montée 1 bar. Plage de température 5-100 °C.

Série 4004

Robinet thermostatisable et coude de réglage HIGH-STYLE double équerre pour radiateurs décoratifs, version gauche, finition blanche (chromée brillante ou noire) ; robinet prévu pour têtes thermostatiques et électrothermiques. Raccordement 23 p.1,5 côté tube. Raccordement radiateur 1/2" M avec douille doté de joints en EPDM. Corps du robinet en laiton, finition blanche (chromée brillante ou noire). Poignée en ABS, finition blanche (chromée brillante ou noire). Axe de commande de l'obturateur et ressort en acier inox. Joints d'étanchéité en EPDM. Corps du coude de réglage en laiton, finition blanche (chromée brillante ou noire). Obturateur en laiton. Poignée en laiton, finition blanche (chromée brillante ou noire). Cache tube en ABS, finition blanche (chromée brillante ou noire). Clé Allen pour le serrage du robinet. Fluide admissible, eau et eaux glycolées ; pourcentage maxi de glycol 30 %. Pression maxi d'exercice 10 bar. Pression différentielle maxi avec tête montée 1 bar. Plage de température 5-100 °C.

Code 215510/215510 BLK

Tête électronique sans fil pour robinets de radiateurs thermostatiques et thermostatisables. Fonctionnement via boutons frontaux, Gateway PRO et appli Caleffi CODE®. Capteur de température intégré de type NTC avec précision $\pm 0,5$ °C. Communication radio RF 868 MHz. Installation à fixation rapide, avec adaptateur. Alimentation par piles 2 x 1,5 V AA (comprises). Compatible avec des batteries rechargeables. Indice de protection IP 30. Coloris blanc RAL 9003 (code 215510), noir RAL 9005 (code 215510 BLK). Température ambiante 0–55 °C. Température de stockage (avec piles) 10–25 °C.

Code 205005

Tête thermostatique pour robinets thermostatisables HIGH-STYLE pour radiateurs décoratifs. Capteur intégré à élément sensible liquide. Finition blanche. Pression maxi d'exercice 10 bar. Pression différentielle maxi avec tête montée 1 bar. Plage de température 5–100 °C. Température ambiante maxi 50 °C. Échelle graduée de * à 5 correspondant à une plage de température de 7 à 28 °C, avec possibilité de blocage et de limitation de la température. Intervention antigel ~ 7 °C. Protection anti-effraction et antivol code 209000 pour tête thermostatique, pour une utilisation dans des locaux publics, finition blanche. Clé spéciale code 209001 de serrage pour la protection anti-effraction et antivol. Avec adaptateur.

Code 205000

Tête thermostatique pour robinets thermostatisables HIGH-STYLE pour radiateurs décoratifs. Capteur intégré avec élément sensible liquide. Finition blanche. Pression maxi d'exercice 10 bar. Pression différentielle maxi avec tête montée 1 bar. Plage de température 5–100 °C. Température ambiante maxi 50 °C. Échelle graduée de * à 5 correspondant à une plage de température de 7 à 28 °C, avec possibilité de blocage et de limitation de la température. Intervention antigel ~ 7 °C.

Code 200015

Tête thermostatique pour robinets de radiateurs thermostatiques ou thermostatisables HIGH-STYLE pour radiateurs décoratifs. Capteur intégré à élément sensible liquide. Finition chromée brillante. Pression maxi d'exercice 10 bar. Pression différentielle maxi avec tête montée 1 bar. Plage de température 5–100 °C. Température ambiante maxi 50 °C. Échelle graduée de * à 5 correspondant à une plage de réglage de la température de 7 à 28 °C, avec possibilité de blocage et de limitation de la température. Intervention antigel ~ 7 °C. Protection anti-effraction et antivol code 209004 pour tête thermostatique, pour une utilisation dans des locaux publics, finition chromée brillante. Clé spéciale code 209001 de serrage pour la protection anti-effraction et antivol. Avec adaptateur.

Code 200013

Tête thermostatique pour robinets de radiateurs thermostatiques ou thermostatisables HIGH-STYLE pour radiateurs décoratifs. Capteur intégré à élément sensible liquide. Finition chromée brillante. Pression maxi d'exercice 10 bar. Pression différentielle maxi avec tête montée 1 bar. Plage de température 5–100 °C. Température ambiante maxi 50 °C. Échelle graduée de * à 5 correspondant à une plage de réglage de la température de 7 à 28 °C, avec possibilité de blocage et de limitation de la température. Intervention antigel ~ 7 °C. Avec adaptateur.

Code 387127

Clé multiple. Utilisable pour douilles de 3/8" à 1"

Nous nous réservons le droit d'améliorer ou de modifier les produits décrits ainsi que leurs caractéristiques techniques à tout moment et sans préavis. Le site www.caleffi.com met à disposition le document à sa dernière version faisant foi en cas de vérifications techniques.
