

Separadores de sujeira DIRTAL® - DIRTMAG®



série 5462 - 5463 - 5465 - 5468 - 5469



01137/13 BR



Gama de produtos

- Série 5462 Separador de sujeira DIRTAL® para tubagens horizontais medidas DN 20 (3/4"); DN 25 (1"); DN 32 (1 1/4"); DN 40 (1 1/2"); DN 50 (2")
- Série 5463 Separador de sujeira DIRTMAG® para tubagens horizontais com ímã e isolamento medidas DN 20 (3/4"); DN 25 (1"); DN 32 (1 1/4"); DN 40 (1 1/2"); DN 50 (2")
- Série 5468 Separador de sujeira DIRTMAG® para tubagens verticais com ímã e adaptadores bicone medidas DN 20 (Ø 22); DN 25 (Ø 28)
- Série 5468 Separador de sujeira DIRTMAG® para tubagens verticais com ímã medidas DN 20 (3/4"); DN 25 (1")
- Série 5465 Separador de sujeira DIRTAL® para tubagens horizontais com ligações flangeadas e isolamento medidas DN 50÷DN 150
- Série 5465 Separador de sujeira DIRTAL® para tubagens horizontais com ligações flangeadas e suportes de pavimento medidas DN 200÷DN 300
- Série 5469 Separador de sujeira DIRTAL® para tubagens verticais com adaptadores bicone medidas DN 20 (Ø 22)
- Série 5469 Separador de sujeira DIRTAL® para tubagens verticais medidas DN 20 (3/4"); DN 25 (1")

Função

O separador de sujeira separa as impurezas que circulam nos circuitos fechados das instalações, que são constituídas sobretudo por partículas de areia e lama. Estas partículas são recolhidas numa ampla câmara de decantação, que reduz a frequência de limpeza, e da qual podem ser descarregadas mesmo com a instalação a funcionar.

As versões com ímã estão indicadas para a separação de impurezas ferrosas.

Este dispositivo também remove eficazmente as partículas de impurezas mais pequenas perante perdas de carga muito baixas. Os separadores de sujeira DIRTAL® flangeados são fornecidos com isolamento em borracha, pré-formado a quente, para garantir o seu perfeito isolamento térmico, quer na utilização com água quente quer refrigerada.

Documentação de referência

- Catálogo 01054 Purgadores de ar automáticos MINICAL®-VALCAL® Série 5020 - 5021 - 5022
- Catálogo 01031 Purgador de ar automático MAXCAL para instalações de aquecimento, climatização e refrigeração. Série 501

Características técnicas

série	5462 - 5463 - 5468 - 5469 roscadas	5465 flangeadas
Materiais: Corpo: Câmara de acumulação de impurezas: Tampa superior: Elemento interno: Vedações hidráulicas: Válvula de descarga:	latão UNI EN 1982 CB753S latão UNI EN 12165 CW617N latão UNI EN 12164 CW617N PA66G30 (aço inox, série 5469) EPDM latão UNI EN 12165 CW617N	aço pintado com resina epóxida - latão UNI EN 12165 CW617N aço inox fibra sem amianto (tampa superior) latão UNI EN 12165 CW617N
Desempenho: Fluidos de utilização: Porcentagem máxima de glicol: Pressão máx. de funcionamento: Campo de temperatura de funcionamento: Capacidade de separação partículas: Indução magnética ímã:	água, soluções com glicol 50% 10 bar 0÷110°C (5462, 5463) até 5 µm (série 5463, 5468) 2 x 0,3 T	água, soluções com glicol não perigosas excluídas do campo de aplicação da diretiva 67/548/CE 50% 10 bar 0÷110°C até 5 µm
Ligações: Principais: Porta-sonda: Superior: Descarga:	3/4", 1", 1 1/4", 1 1/2", 2" F com adaptadores bicone para tubagens de cobre Ø 22, Ø 28 mm 1/2" F (com tampa) ligador a tubo de borracha	DN 50÷150, PN 16 DN 200÷300, PN 10 acoplamento a contraflange EN 1092-1 DN 200÷DN 300, entrada/saída 1/2" F 3/4" M (com tampa) DN 50÷DN 150, 1" F DN 200÷DN 300, 2" F

Características técnicas do isolamento para os modelos flangeados de DN 50 a DN 100

Parte interior

Material: espuma de poliuretano expandida rígida de células fechadas
 Espessura: 60 mm
 Densidade: 45 kg/m³
 Condutibilidade térmica (ISO 2581): 0,023 W/(m·K)
 Campo de temperatura de funcionamento: 0÷105°C

Película exterior

Material: alumínio em bruto gofrado
 Espessura: 0,7 mm
 Reação ao fogo (DIN 4102): classe 1

Coberturas de topo

Material termoformado: PS

Características técnicas do isolamento para a série 5463

Material: PE-X expandido com células fechadas
 Espessura: 10 mm
 Densidade: - parte interior: 30 kg/m³
 - parte exterior: 80 kg/m³

Condutibilidade térmica (ISO 2581): - a 0°C: 0,038 W/(m·K)
 - a 40°C: 0,045 W/(m·K)
 Coeficiente de resistência ao vapor (DIN 52615): > 1.300
 Campo de temperatura de funcionamento: 0÷110°C
 Reação ao fogo (DIN 4102): classe B2

Características técnicas do isolamento para os modelos flangeados DN 125 e DN 150

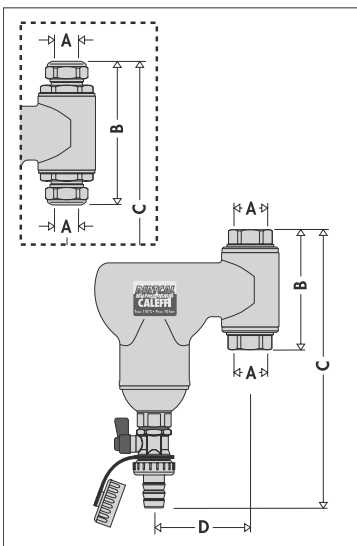
Parte interior

Material: PE-X expandido com células fechadas
 Espessura: 60 mm
 Densidade: - parte interior: 30 kg/m³
 - parte exterior: 80 kg/m³
 Condutibilidade térmica (ISO 2581): - a 0°C: 0,038 W/(m·K)
 - a 40°C: 0,045 W/(m·K)
 Coeficiente de resistência ao vapor (DIN 52615): > 1.300
 Campo de temperatura de funcionamento: 0÷100°C
 Reação ao fogo (DIN 4102): classe B2

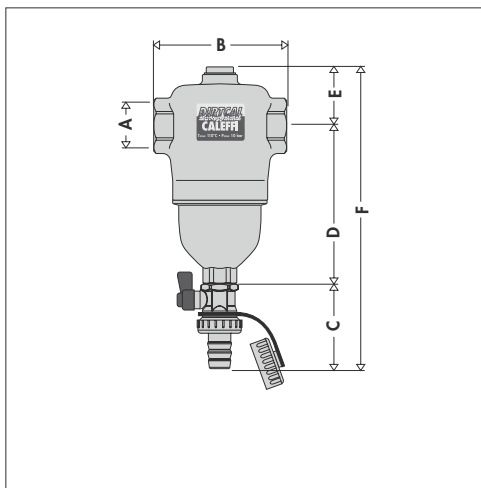
Película exterior

Material: alumínio em bruto gofrado
 Espessura: 0,7 mm
 Reação ao fogo (DIN 4102): classe 1

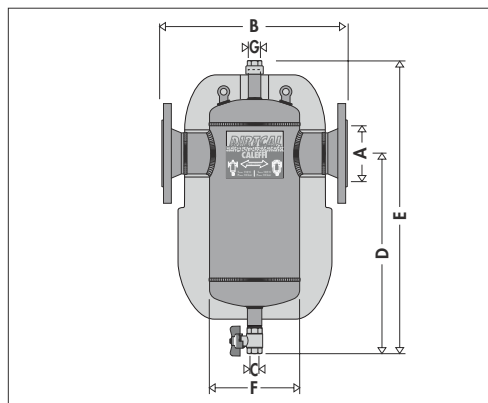
Dimensões



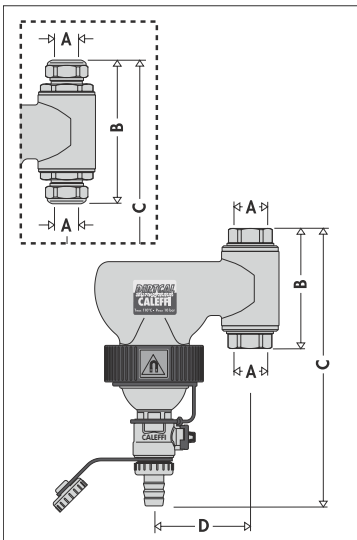
Código	Medida	A	B	C	D	Peso (kg)
546902	DN 20	∅22	121	232,5	80	1,95
546905	DN 20	3/4"	102	223	80	1,95
546906	DN 25	1"	107	225,5	80	1,95



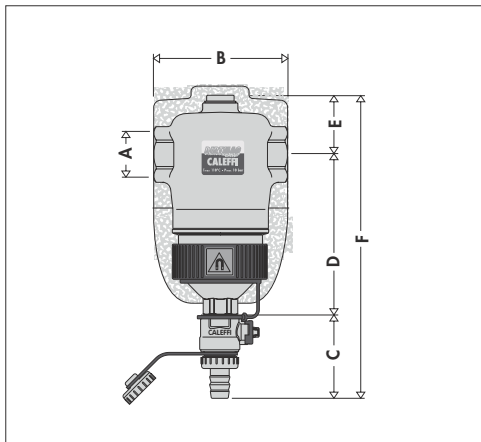
Código	Medida	A	B	C	D	E	F	Peso (kg)
546205	DN 20	3/4"	110	56	131,5	49	236,5	1,87
546206	DN 25	1"	110	56	131,5	49	236,5	1,87
546207	DN 32	1 1/4"	124	56	151,5	49	256,5	2,22
546208	DN 40	1 1/2"	124	56	151,5	49	256,5	2,22
546209	DN 50	2"	127	56	145,5	55	256,5	2,36



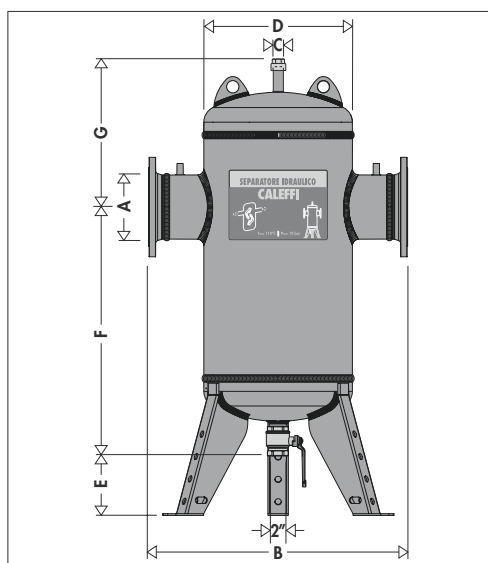
Código	A	B	C	D	E	F	G	Peso (kg)
546550	DN 50	350	1"	425	620	169	3/4"	13
546560	DN 65	350	1"	425	620	169	3/4"	15
546580	DN 80	466	1"	500	740	219	3/4"	23
546510	DN 100	470	1"	500	740	219	3/4"	25
546512	DN 125	635	1"	600	900	324	3/4"	52
546515	DN 150	635	1"	600	900	324	3/4"	54



Código	Medida	A	B	C	D	Peso (kg)
546802	DN 20	∅22	121	232,5	80	1,95
546803	DN 25	∅28	121	242	80	1,95
546805	DN 20	3/4"	102	223	80	1,95
546806	DN 25	1"	107	225,5	80	1,95



Código	Medida	A	B	C	D	E	F	Peso (kg)
546315	DN 20	3/4"	110	67,5	131,5	49	248	1,87
546316	DN 25	1"	110	67,5	131,5	49	248	1,87
546317	DN 32	1 1/4"	124	67,5	151,5	49	268	2,22
546318	DN 40	1 1/2"	124	67,5	151,5	49	268	2,22
546319	DN 50	2"	127	67,5	145,5	55	268	2,36



Código	A	B	C	D	E	F	G	Peso (kg)
546520	DN 200	900	3/4"	508	215	875	470	152
546525	DN 250	1060	3/4"	660	215	1015	540	280
546530	DN 300	1180	3/4"	762	215	1145	610	395

Medida	DN 50	DN 65	DN 80	DN 100	DN 125	DN 150	DN 200	DN 250	DN 300
Volume (l)	7	7	18	18	52	52	211	415	639

Princípio de funcionamento

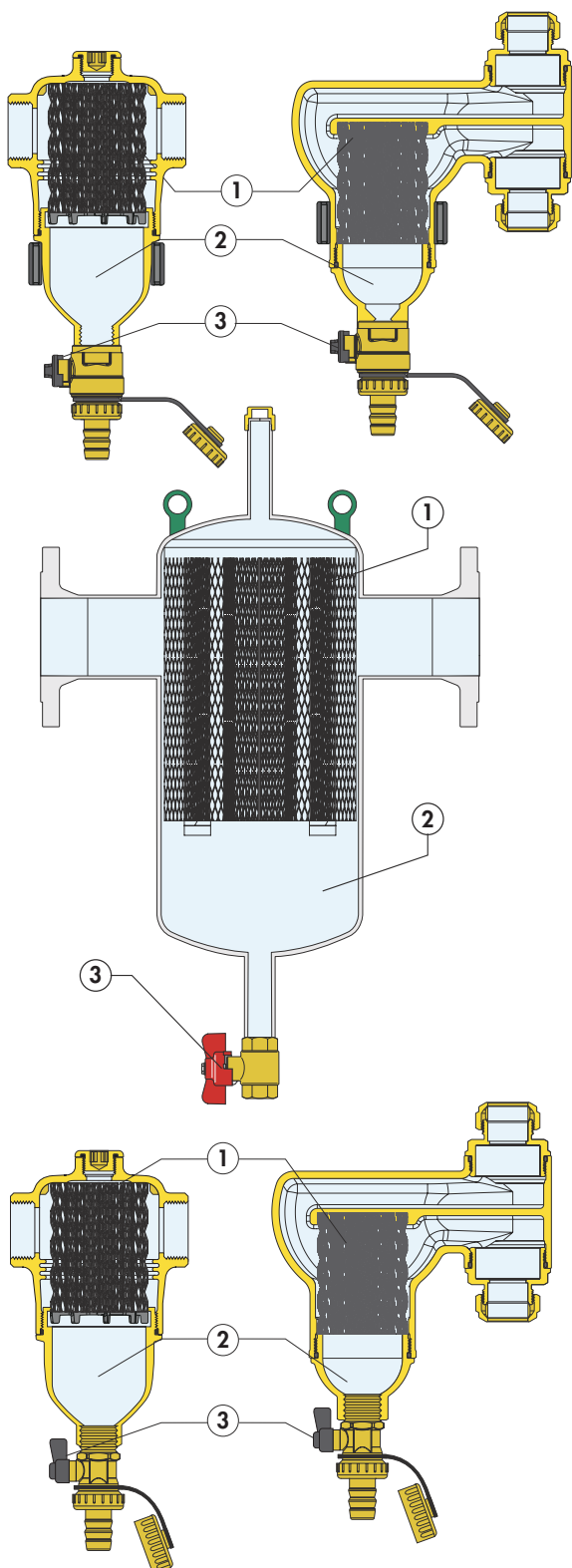
O princípio de funcionamento do separador de sujeira baseia-se na ação combinada de vários fenômenos físicos.

O elemento interno (1) é constituído por um conjunto de superfícies reticulares dispostas em forma de leque. As impurezas presentes na água, ao colidirem com essas superfícies, são separadas e deslocam-se para a parte inferior do corpo da válvula (2), na qual são recolhidas.

Além disso, o amplo volume interno do DIRTICAL® faz com que a velocidade de fluxo do fluido seja reduzida de forma a favorecer, por gravidade, a separação das partículas nele contidas.

A descarga das impurezas recolhidas é efetuada, mesmo com a instalação a funcionar, abrindo a torneira de descarga (3).

O separador de sujeira foi concebido por forma a que o sentido de fluxo do fluido termovetor seja indiferente.



Particularidades de construção

Manutenção do desempenho ao longo do tempo e baixas perdas de carga

O elevado desempenho do separador de sujeira baseia-se na utilização do elemento interior de superfícies reticulares que, atuando com base no princípio de colisão e decantação das partículas, torna a depuração mais eficaz em relação aos filtros comuns. O separador mantém inalterado o desempenho enquanto, nos filtros, as impurezas retidas alteram as suas características funcionais ao longo do tempo, obstruindo-os. Para tornar eficaz o princípio de separação, a velocidade de fluxo do fluido termovetor é abrandada no interior do DIRTICAL® graças às características geométricas.



Forma geométrica e ampla câmara de acumulação de impurezas

A câmara de acumulação apresenta as seguintes particularidades:

- está situada na parte inferior do dispositivo a uma certa distância das ligações, para que as impurezas recolhidas não sejam afetadas pelas turbulências do fluxo através do retículo.
- tem a capacidade de conter uma maior quantidade de impurezas acumuladas e assim reduzir a frequência de esvaziamento/descarga (diferente dos filtros que devem ser limpos com frequência).

- pode ser facilmente inspecionada, desapertando-a do corpo da válvula para uma eventual manutenção do elemento interno, em caso de obstrução com fibras ou impurezas de maiores dimensões.

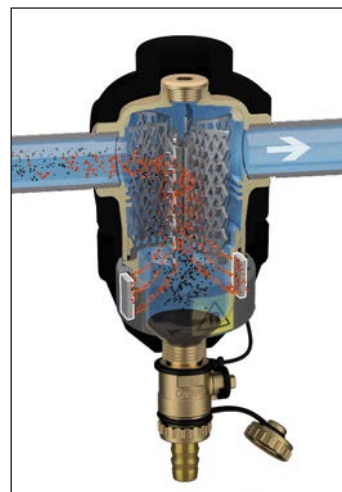


Separação de impurezas ferrosas

A série de separadores de sujeira com íman permite uma maior eficácia na separação e recolha de impurezas ferrosas. Estas são retidas no interior do separador de sujeira pelo forte campo magnético criado pelos ímanes inseridos no anel externo.

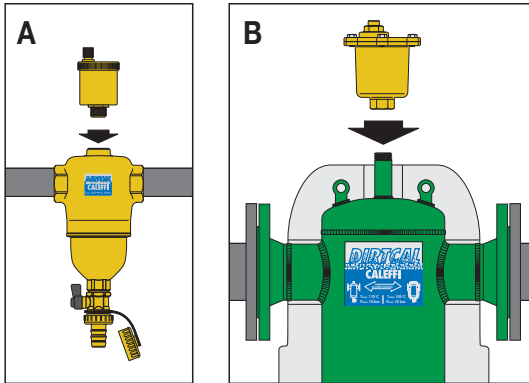
Este anel é extraível do corpo para permitir a decantação e a posterior expulsão das impurezas, sempre com a instalação a funcionar.

Estando o anel magnético posicionado no exterior do corpo do separador, as características hidráulicas do dispositivo não se alteram.



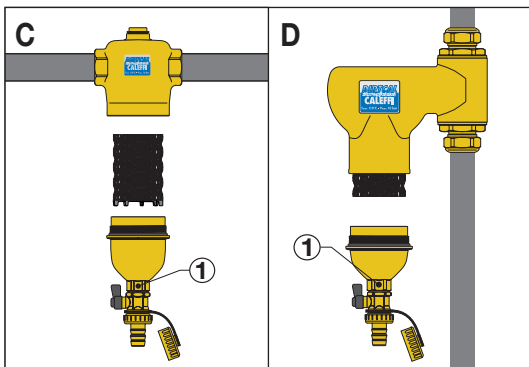
Ligação superior

A ligação, no topo do separador de sujidade, pode ser utilizada para a eventual instalação de um purgador de ar automático, código 502040 MINICAL® para a versão roscada (A) e código 501500 MAXCAL para a versão flangeada (B).



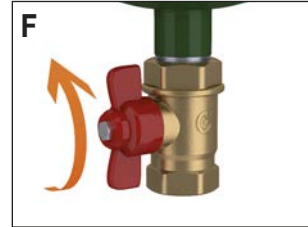
Manutenção

Para a eventual manutenção (nos modelos roscados para tubagens horizontais) (C), basta desapertar a câmara de acumulação de impurezas com uma chave hexagonal de 26 mm (1), à qual o elemento interno está fixo, de modo a poder ser retirado para limpeza. Nos modelos para tubagens verticais (D) só é permitido desapertar a câmara de acumulação de impurezas para operações de limpeza, sem retirar o elemento interno.



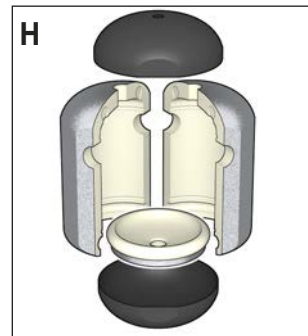
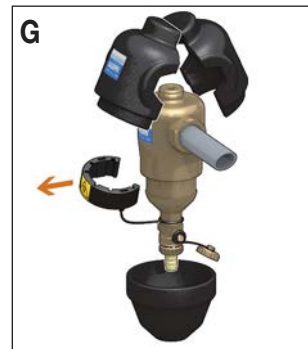
Descarga com a instalação em funcionamento

A câmara de acumulação do separador de sujidade possui uma torneira de interceção de esfera com alavanca, na versão roscada (E), e uma válvula de interceção de esfera com manípulo de borboleta, na versão flangeada (F). Estas válvulas podem ser utilizadas para efetuar a descarga das impurezas recolhidas na parte inferior do separador, mesmo com a instalação a funcionar. As operações descritas, na versão com íman (G), devem ser efetuadas após remoção do íman.

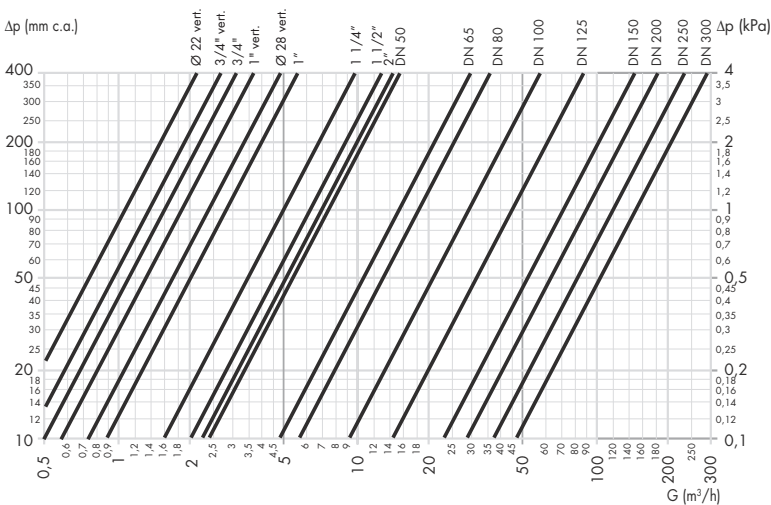


Isolamento

Os dispositivos DIRTCAL® flangeados (DN 50-DN 150) e DIRTMAG® são fornecidos com isolamento de borracha pré-formada a quente (G - H). Este sistema garante não só, um perfeito isolamento térmico, mas também a hermeticidade à passagem do vapor de água do ambiente para o interior. Por estas razões, este tipo de isolamento também pode ser utilizado em circuitos de água refrigerada, já que impede a formação de condensação na superfície do corpo da válvula.



Características hidráulicas



A velocidade máxima recomendada do fluido na tubagem é de ~ 1,2 m/s. A tabela abaixo indica os caudais máximos para respeitar esta condição.

DN	Ligações	l/min	m³/h
20	Ø 22 ÷ 1"	22,7	1,36
25	1"	35,18	2,11
32	1 1/4"	57,85	3,47
40	1 1/2"	90,33	5,42
50	2"	136,6	8,20
50	-	141,2	8,47
65	-	238,6	14,32
80	-	361,5	21,69
100	-	564,8	33,89
125	-	980,0	58,8
150	-	1436,6	86,2
200	-	2433,0	146,0
250	-	3866,0	232,0
300	-	5416,0	325,0

DN	Versão roscada vertical				Versão roscada					Versão flangeada								
	20	20	25	32	20	25	32	40	50	50	65	80	100	125	150	200	250	300
Ligações	Ø 22	3/4"	1"	Ø 28	3/4"	1"	1 1/4"	1 1/2"	2"	-	-	-	-	-	-	-	-	-
Kv (m³/h)	10,7	13,8	18,2	24,7	16,2	28,1	48,8	63,2	70,0	75,0	150,0	180,0	280,0	450,0	720,0	900,0	1200,0	1500,0

Eficiência de separação

A capacidade de separação das impurezas presentes no fluido, que circula nos circuitos fechados das instalações, varia essencialmente em função de três parâmetros:

- 1) aumenta à medida que aumenta a dimensão da partícula e da massa. As partículas maiores e mais pesadas deslocam-se primeiro do que as mais leves.
- 2) aumenta à medida que diminui a velocidade. Se a velocidade de circulação diminuir, obtém-se uma zona de não turbulência no interior do separador de sujidade, e as partículas separam-se mais facilmente.
- 3) aumenta à medida que aumenta o número de recírculos. O fluido no circuito, que atravessa o separador de sujidade várias vezes durante o funcionamento, é submetido a uma ação progressiva de separação, até à eliminação completa das impurezas.

Graças ao design especial do seu elemento interno, o separador de sujidade Caleffi DIRTAL®/DIRTMAG® é capaz de separar completamente as impurezas presentes no circuito até a uma dimensão mínima das partículas de 5 µm. O gráfico apresentado ao lado, síntese dos testes efetuados num laboratório especializado (TNO - Science and Industry), ilustra como o separador de sujidade DIRTAL®/DIRTMAG® (série 5462, 5463 e 5465) é capaz de separar rapidamente a quase totalidade das impurezas presentes. Após apenas 50 recírculos, cerca de um dia de funcionamento, aquelas são eficazmente removidas do circuito, até aos 100% para as partículas com diâmetros superiores a 100 µm e, em média, até 80% para as partículas mais pequenas. As passagens contínuas que o fluido sofre durante o funcionamento normal da instalação, levam gradualmente à completa separação das impurezas.

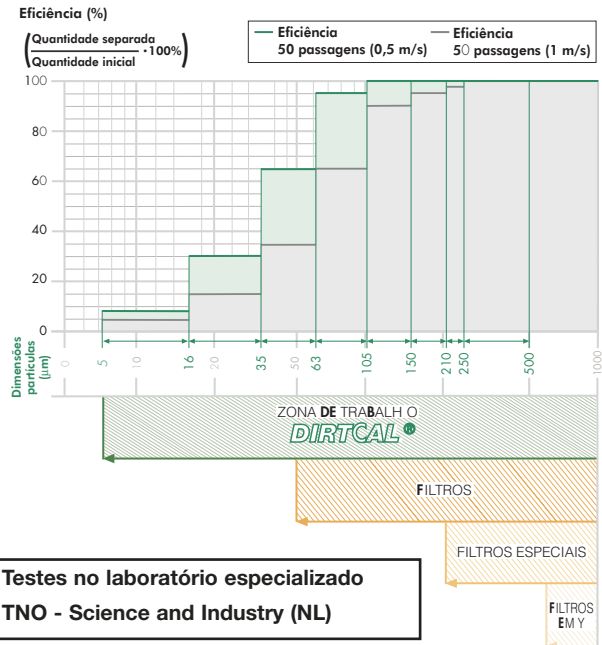
Perdas de carga reduzidas

Um filtro em Y comum exerce a sua função mediante uma malha metálica selecionada com base na dimensão da partícula máxima. No fluido produz-se, assim, uma conseqüente perda de carga inicial que aumenta à medida que o grau de obstrução aumenta.

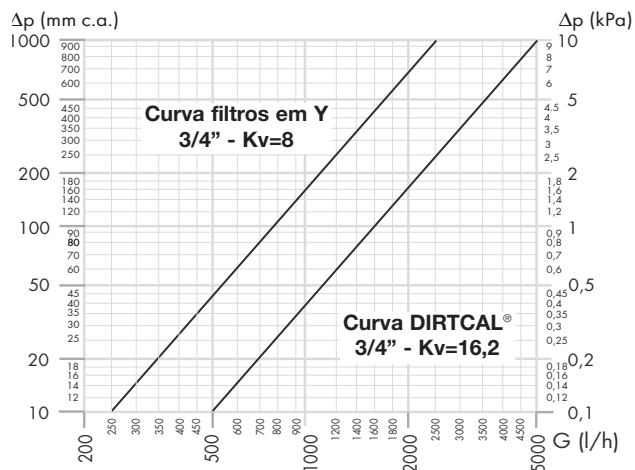
O separador de sujidade, por sua vez, exerce a sua ação por efeito da colisão das partículas no elemento interno e pela sua subsequente deslocação, por gravidade, para a câmara de recolha. As conseqüentes perdas de carga são muito reduzidas, e não são influenciadas pela quantidade de impurezas recolhidas.

O gráfico ao lado mostra comparativamente as diferenças de perdas de carga entre os dois tipos de dispositivos.

Capacidade de separação de partículas - Eficiência do separador de impurezas



Comparação de perdas de carga SEPARADOR DE SUJIDADE - FILTROS EM Y

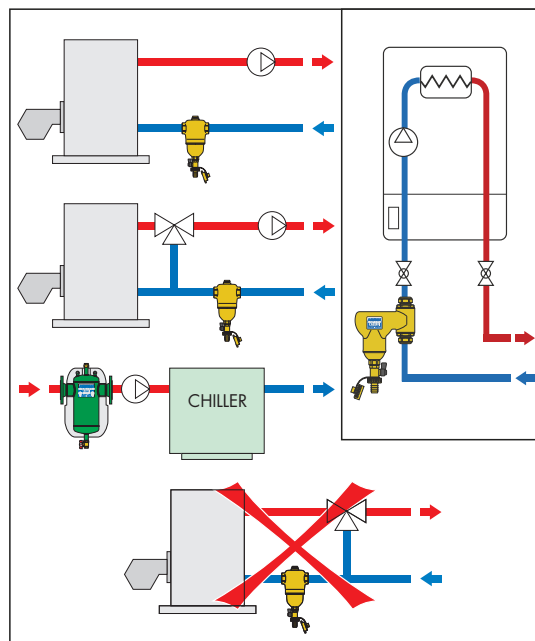
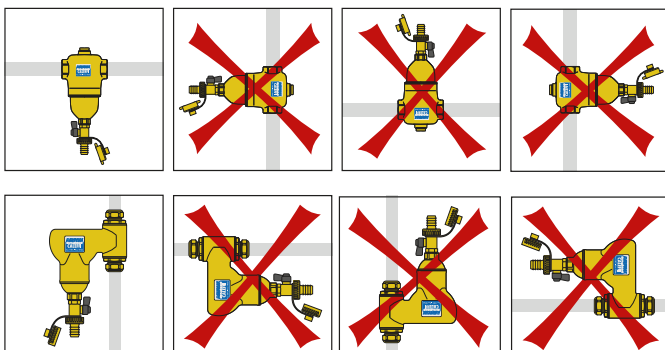


Instalação

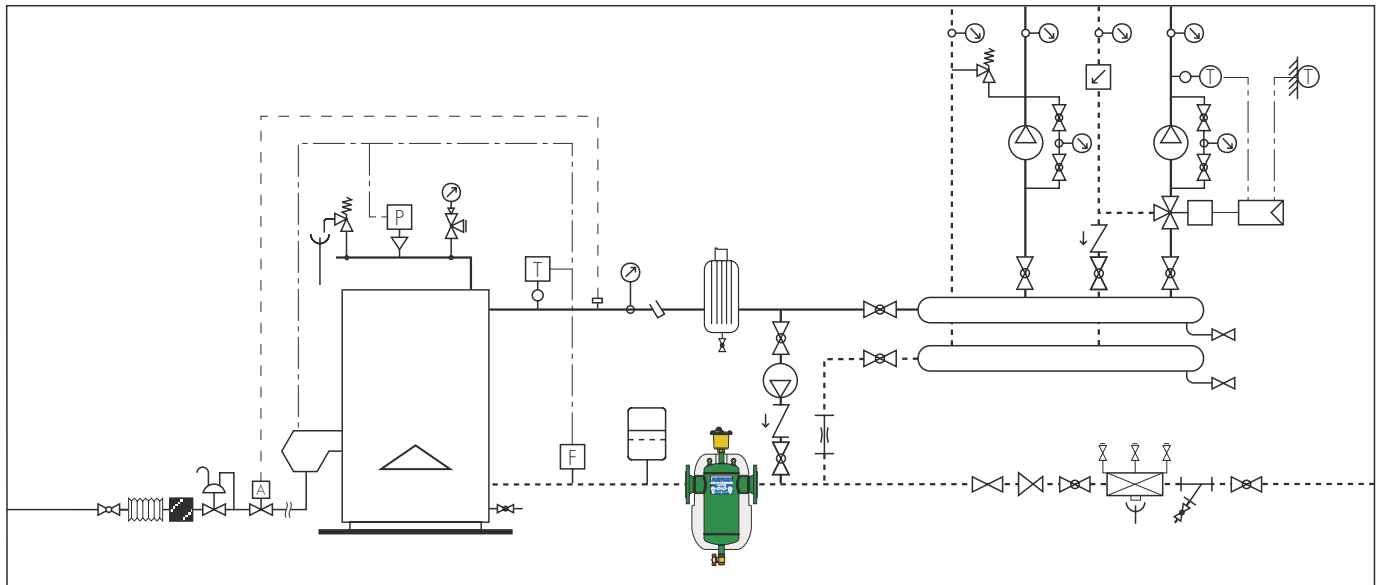
O separador de sujidade deve ser instalado, de preferência, no circuito de retorno a montante da caldeira, isto para intercetar as impurezas presentes no circuito, sobretudo na fase de ativação da instalação, antes que possam chegar à caldeira.

O separador de sujidade deve ser instalado, preferivelmente, a montante da bomba e sempre na posição vertical. Deve utilizar-se as versões específicas destinadas à instalação em tubagens horizontais ou verticais.

Nos separadores de sujidade é indiferente o sentido de fluxo do fluido termovetor.



Esquema de aplicação



	Válvula de interceção		Fluxóstato		Termóstato de segurança		Bainha de controle		Junta anti-vibratória
	Válvula de esfera		Válvula de zona		Regulador		Filtro de gás		Bainha
	BALLSTOP		Circulador		Vaso de expansão		Regulador de gás		Válvula de segurança
	Termómetro		AUTOFLOW®		Torneira de 3 vias		Filtro em Y		Desconector
	Válvula de by-pass diferencial		Cilindro de medição		Pressóstato		Válvula de interceção do combustível		Grupo de enchimento automático

TEXTO PARA CADERNO DE ENCARGOS

Série 5462 DIRTCAL®

Separador de sujeira para tubagens horizontais. Medida DN 20 (de DN 20 a DN 50); ligações 3/4" (de 3/4" a 2") F (ISO 228-1). Ligação superior 1/2" F (com tampa). Descarga com ligador a tubo de borracha. Corpo e câmara de acumulação em latão. Elemento interior PA66G30. Vedações hidráulicas em EPDM. Válvula de descarga em latão. Fluidos de utilização: água e soluções com glicol; percentagem máxima de glicol: 50%. Pressão máxima de funcionamento: 10 bar. Campo de temperatura de funcionamento: 0÷110°C. Capacidade de separação de partículas até 5 µm.

Série 5463 - 5468 DIRTMAG®

Separador de sujeira com íman para tubagens horizontais ou verticais. Horizontais medida DN 20 (de DN 20 a DN 50); ligações 3/4" (de 3/4" a 2") F (ISO 228-1). Verticais medida DN 20 (de DN 20 a DN 32); ligações Ø 22 com adaptadores bicone para tubagens de cobre (de Ø 22 e Ø 28). Ligação superior 1/2" F (com tampa). Descarga com ligador a tubo de borracha. Corpo e câmara de acumulação em latão. Elemento interior PA66G30. Vedações hidráulicas em EPDM. Válvula de descarga em latão. Fluidos de utilização: água e soluções com glicol; percentagem máxima de glicol: 50%. Pressão máxima de funcionamento: 10 bar. Capacidade de separação de partículas até 5 µm (5463). Isolamento de borracha pré-formada a quente em PE-X expandido com células fechadas. Campo de temperatura de funcionamento: 0÷110°C. PCT - INTERNATIONAL APPLICATION PENDING.

Série 5465 DIRTCAL®

Separador de sujeira. Ligações flangeadas DN 50 (de DN 50 a DN 150) PN 16, flangeadas DN 200 (de DN 200 a DN 300) PN 10, acoplamento a contraflange EN 1092-1. Ligação superior 3/4" (com tampa). Válvula de descarga em latão 1" F (de DN 50 a DN 150); 2" F (de DN 200 a DN 300). Corpo em aço pintado com resina epóxida. Elemento interno em aço inox. Vedações hidráulicas em fibra sem amianto. Fluidos de utilização: água, soluções com glicol não perigosas excluídas do campo de aplicação da diretiva 67/548/CE; percentagem máxima de glicol: 50%. Pressão máxima de funcionamento: 10 bar. Campo de temperatura de funcionamento: 0÷110°C. Capacidade de separação de partículas até 5 µm. Isolamento de borracha em espuma de poliuretano expandida rígida de células fechadas para medidas até DN 100 (PE-X expandido de células fechadas para DN 125 e DN 150). Película externa em alumínio em bruto gofrado. Campo de temperatura de funcionamento: 0÷105°C (0÷100°C para DN 125 e DN 150). Suportes de pavimento para medidas DN 200 (de DN 200 a DN 300).

Série 5469 DIRTCAL®

Separador para tubagens verticais. Medida DN 20 (de DN 20 a DN 25); ligações 3/4" (de 3/4" a 1") F (ISO 228-1). Medida DN 20; ligações Ø 22 com adaptadores bicone para tubagens de cobre. Corpo e câmara de acumulação em latão. Elemento interno em aço. Vedações hidráulicas em EPDM. Descarga com ligador a tubo de borracha. Fluidos de utilização: água e soluções com glicol; percentagem máxima de glicol: 50%. Pressão máxima de funcionamento: 10 bar. Campo de temperatura de funcionamento: 0÷110°C.

Reservamo-nos o direito de introduzir melhorias e modificações nos produtos descritos e nos respetivos dados técnicos, a qualquer altura e sem aviso prévio.