

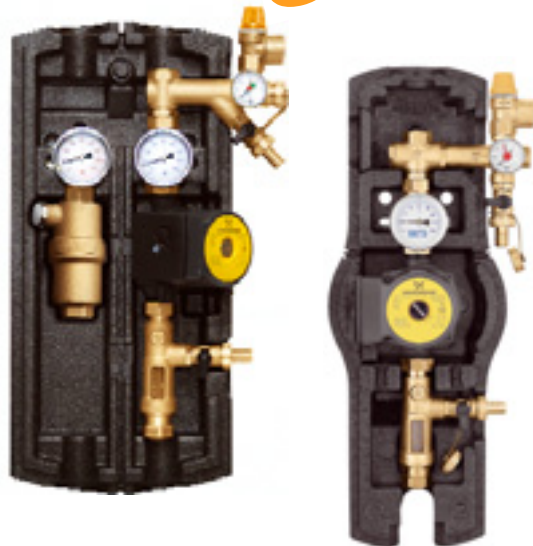
Groupes de transfert pour installations thermiques

séries 255 - 256

CALEFFI
SOLAR



01136/08 FR



Fonction

Ces groupes sont utilisés pour assurer le transfert de la charge thermique des panneaux solaires vers le ballon. Le circulateur intégré dans ces groupes est commandé par le signal provenant du régulateur de température différentielle.

Les groupes renferment les dispositifs de sécurité et de fonctionnement pour le contrôle optimal du circuit solaire. Disponibles avec connexions départ et retour ou avec connexion retour uniquement.

Gamme de produits

Code 255056	Groupe de transfert pour installations solaires, connexions départ et retour, échelle débitmètre : 1÷13 l/min	dimension 3/4"
Code 255156	Groupe de transfert pour installations solaires, connexions départ et retour, échelle débitmètre : 8÷30 l/min	dimension 3/4"
Code 255166	Groupe de transfert pour installations solaires, connexions départ et retour, échelle débitmètre : 5÷40 l/min avec circulateur Grundfos Solar 25-120	dimension 1"
Code 256056	Groupe de transfert pour installations solaires, connexion retour, échelle débitmètre : 1÷13 l/min	dimension 3/4"

Caractéristiques techniques

Matériaux :

Corps :	laiton EN 12165 CW617N
Thermomètre :	acier / aluminium
Joints d'étanchéité :	PTFE / EPDM
Joints O-Ring :	EPDM / Viton
Joints fibre :	AFM 34, sans amiante
Coque isolante :	EPP, conductibilité thermique=0,041 W/(m·K)

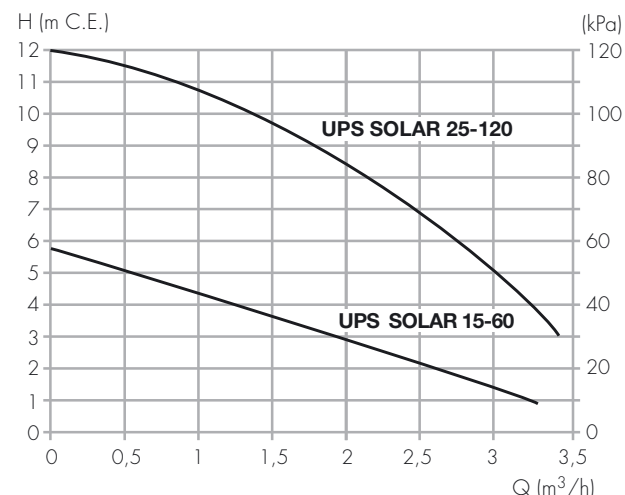
Performances :

Fluide admissible :	eau, solutions glycolées
Taux maxi de glycol :	50%
Température maxi d'exercice (sauf composants spécifiques) :	180°C
Pression maxi d'exercice :	10 bar
Plage de température soupape de sécurité :	-30÷160°C
Tarage de la soupape de sécurité :	6 bar (pour autres tarage, voir série 253)
Pression mini d'ouverture du vanne d'arrêt avec clapet anti-retour :	$\Delta p: 2 \text{ kPa (200 mm CE)}$
Plage de réglage débitmètre :	1÷13 l/min (code 255056 et code 256056) 8÷30 l/min (code 255156) 5÷40 l/min (code 256166)
Température maxi débitmètre :	120°C
Échelle manomètre :	0÷6 bar
Échelle thermomètre :	0÷160°C
Raccordements :	3/4" F
Raccordement du tuyau flexible :	3/4" M
Raccordements remplissage/vidange :	avec tétine $\varnothing 13 \text{ mm}$

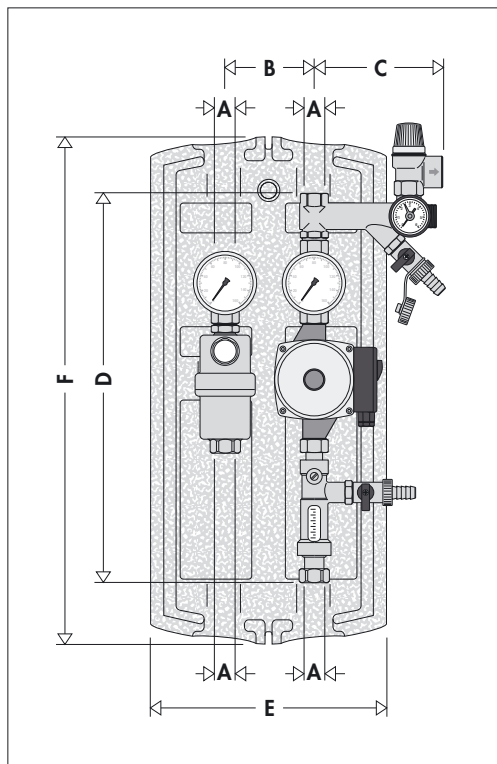
Circulateur Grundfos

Code 255056, 255156 et 256056	modèle solar 15-60
Code 255166	modèle solar 25-120
Corps :	fonte GG 15/20
Alimentation électrique :	230 V - 50 Hz
Pression maxi :	10 bar
Température maxi :	110°C
Niveau de protection :	IP 42

Caractéristiques hydrauliques des circulateurs Grundfos Solar 15-60 et 25-120

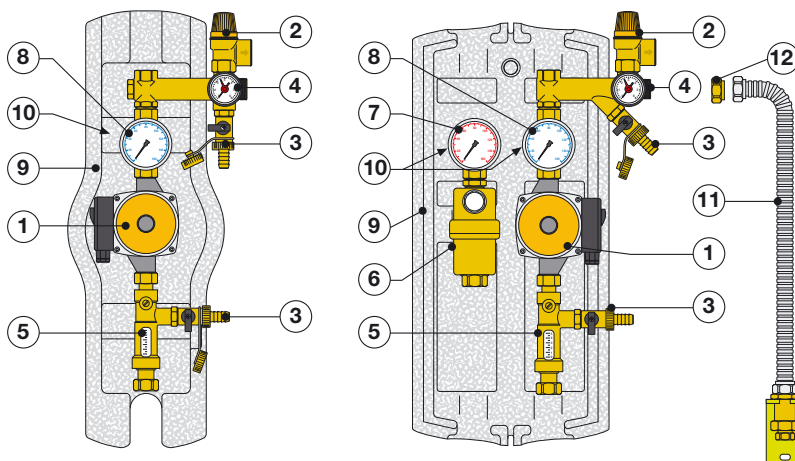


Dimensions

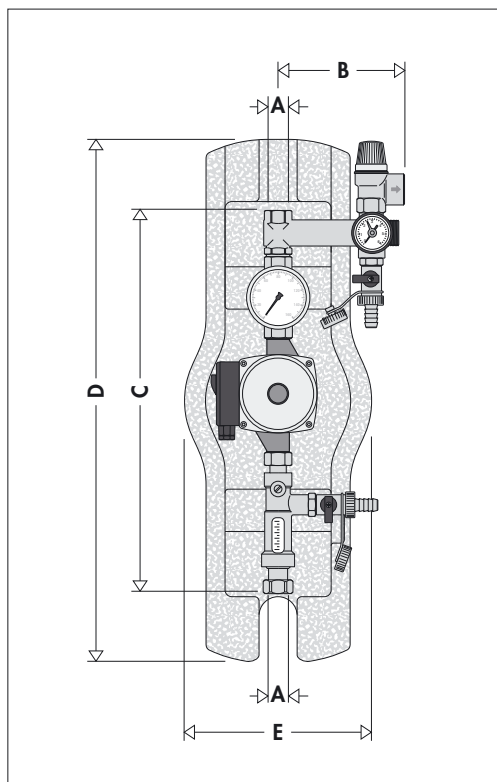


Code	A	B	C	D	E	F	Poids (kg)
255056	3/4"	90	130	405	245	520	7,00
255156	3/4"	90	130	405	245	520	7,25
255166	1"	90	130	405	245	520	9,00

Composants



- 1 Circulateur Grundfos-Solar
- 2 Soupape de sécurité pour installations à panneaux solaires série 253
- 3 Robinets de remplissage/vidange
- 4 Raccord porte-instruments avec manomètre
- 5 Débitmètre
- 6 Séparateur d'air
- 7 Thermomètre départ
- 8 Thermomètre retour
- 9 Coque d'isolation préformée
- 10 Vanne d'arrêt avec clapet anti-retour (à l'arrière du thermomètre)
- 11 Kit de raccordement pour vase d'expansion (option)
- 12 Bouchon 3/4" (à utiliser si le vase d'expansion n'est pas installé)



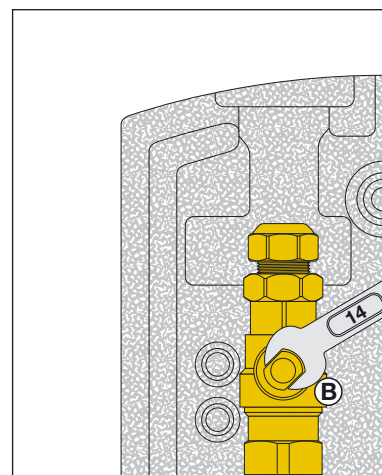
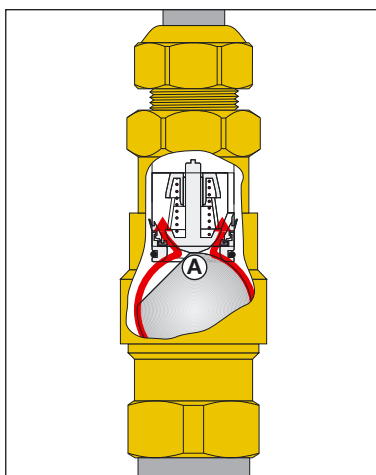
Code	A	B	C	D	E	Poids (kg)
256056	3/4"	130	405	555	200	5,00

Particularités de construction

Vanne d'arrêt avec clapet anti-retour

Les vannes d'arrêt avec clapet anti-retour sont intégrées dans les porte-thermomètres.

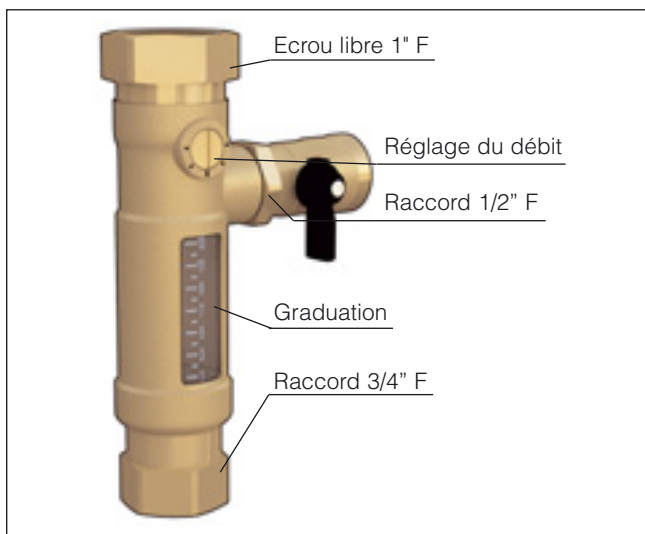
Ouvrir les robinets à sphère (B) à 45° avec une clé plate de 14 mm pour permettre le passage du fluide dans les deux sens. L'ouverture du clapet est actionnée par la sphère, voir figure (A). Lorsque tout fonctionne normalement, les robinets à sphère doivent être entièrement ouverts.



Débitmètre

Le débitmètre est doté d'une vanne de réglage incorporé. La plage de réglage est comprise entre 1÷13 l/min, 8÷30 l/min et 5÷40 l/min selon la version.

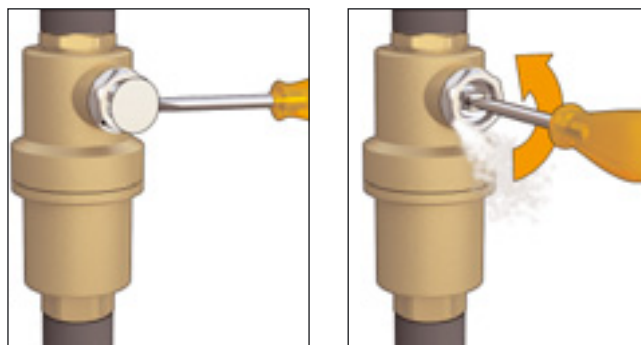
Le débitmètre doit être monté exclusivement en position verticale.



Dispositif de séparation de l'air

Le groupe de transfert solaire, dans la version avec connexion départ - retour, est équipé d'un séparateur d'air sur le départ. L'air séparé du fluide caloporteur est recueilli dans la partie supérieure de l'appareil.

Cet air doit être évacué régulièrement (tous les jours après la mise en service puis, en fonction de la quantité d'air, une fois par semaine ou une fois par mois) à travers le purgeur manuel, à l'aide d'un tournevis. Pour maintenir un rendement optimal, il est nécessaire de purger l'installation solaire tous les 6 mois et de contrôler le niveau d'eau glycolée et sa concentration.



Accessoires



259

Vase d'expansion pour installations solaires. Membrane spécifique certifiée conforme à la norme DIN 4807-3. Compatible avec les mélanges à base de glycol. Pmaxi d'exercice : 10 bar. Tmaxi membrane : 100°C. Plage de température du système : -10÷120°C.



Code	Litres	Raccordements	Pression
259012	12	3/4"	2,5
259018	18	3/4"	2,5
259025	25	3/4"	2,5
259035	35	3/4"	2,5
259050	50	3/4"	2,5



255

Kit de raccordement des vases d'expansion. Comprend : tuyau flexible en acier inox, robinet d'arrêt automatique, étrier de support mural. Pression maxi d'exercice : 10 bar. Température maxi d'exercice du robinet : 110°C. Longueur flexible : 500 mm. Utilisation sur étrier pour les vases d'expansion pouvant contenir jusqu'à 24 l.

Code	Raccordements
255001	3/4"



255

Pompe de remplissage manuelle du circuit pour groupes de transfert séries 255 et 256.

Code	
255010	



257

notice tech. 01143

Régulateur de température différentielle pour installations solaires avec une sortie relais. Comprend : coffret, sonde à contact et sonde à plongeur. Niveau de protection du coffret : IP 65. Alimentation : 230 V ±6% - 50 Hz. Puissance nominale : 1,45 VA. Pouvoir de coupure : 6 A (230 V). Plage ΔT programmable : 2÷20 K. Hystérésis : 2 K (± 1 K).



Code	
257020	



257

notice tech. 01143

Thermostat pour installations solaires, avec une sortie relais. Pour le contrôle de la température du ballon solaire et la commande d'appoint (vannes déviatrices, résistance électrique, circulateur chaudière). Comprend : coffret, sonde à contact. Niveau de protection du coffret : IP 65. Alimentation : 230 V ±6% - 50 Hz. Puissance nominale : 1,45 VA. Pouvoir de coupure : 6 (2) A (230 V). Plage de température réglable : 20÷90°C. Hystérésis : 1 K.



Code	
257030	



257

notice tech. 01143

Combiné régulateur et thermostat pour installations solaires, avec une sortie relais. Comprend : coffret, 1 sonde à contact et 2 sondes à plongeur. Niveau de protection du coffret : IP 65. Caractéristiques identiques aux code 257020 et 257030.



Code	
257040	



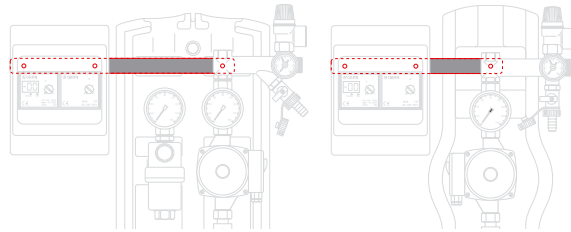
2544

Raccord mâle, à compression, étanchéité par joint O-Ring pour installations à panneaux solaires. Pour tubes cuivre recuit, cuivre écroui, laiton, acier doux et acier inox. P_{maxi} d'exercice : 16 bar. Plage de température : -30÷160°C. Écrou nickelé noir.

Code	Raccords
254455	3/4" M x Ø 15 mm
254458	3/4" M x Ø 18 mm
254452	3/4" M x Ø 22 mm
254462	1" M x Ø 22 mm

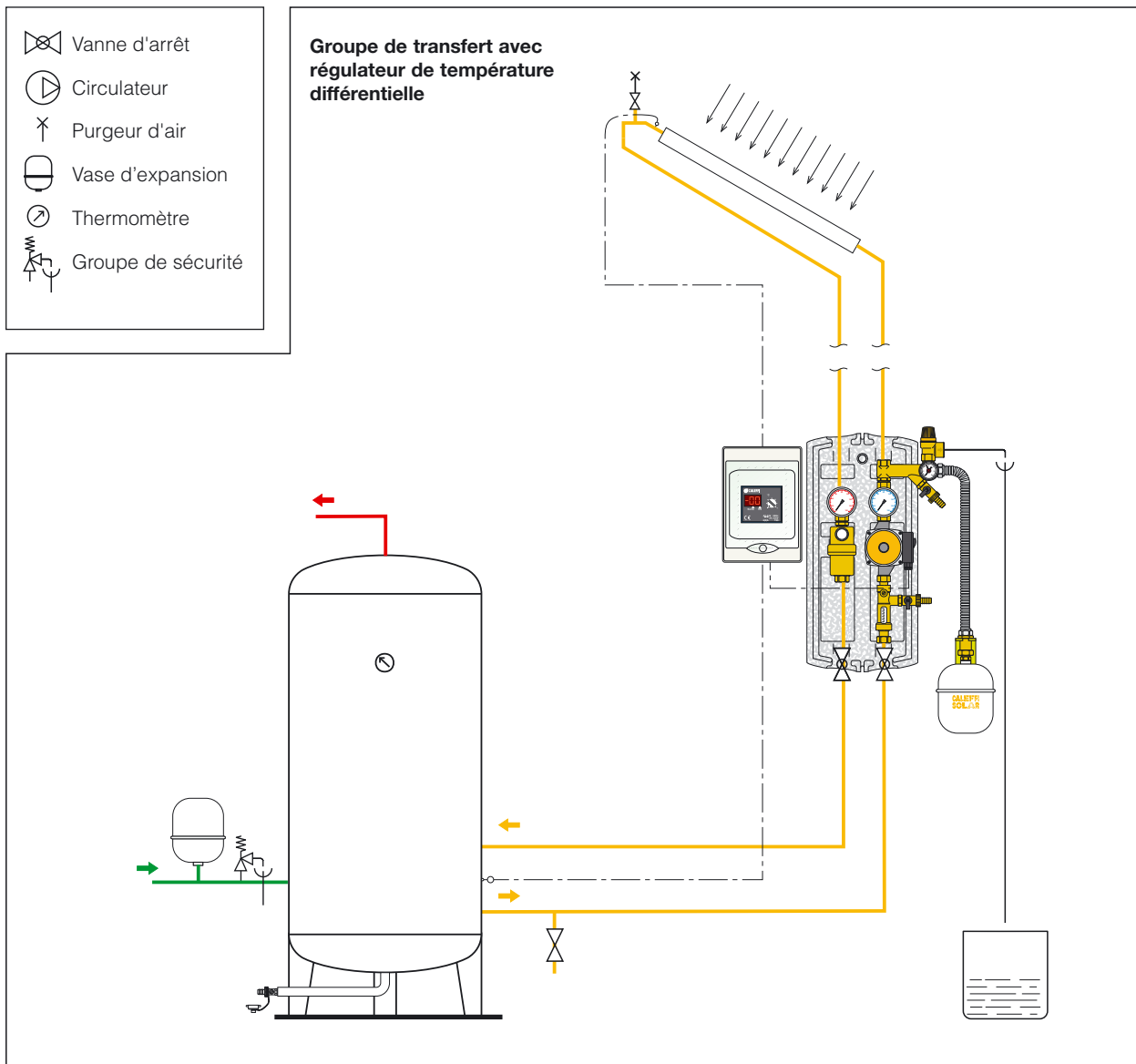
255-256

Support de fixation des coffrets pour le régulateur et le thermostat série 257

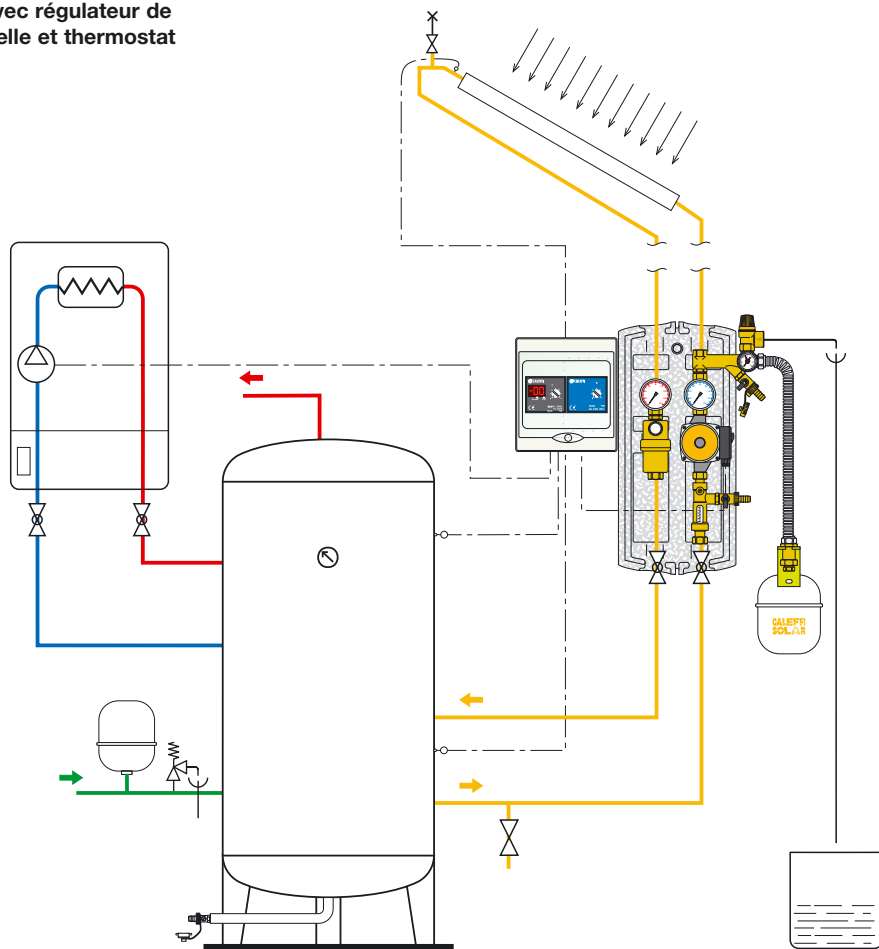


Code	Description
255002	Support de fixation pour groupe de transfert série 255
256002	Support de fixation pour groupe de transfert série 256

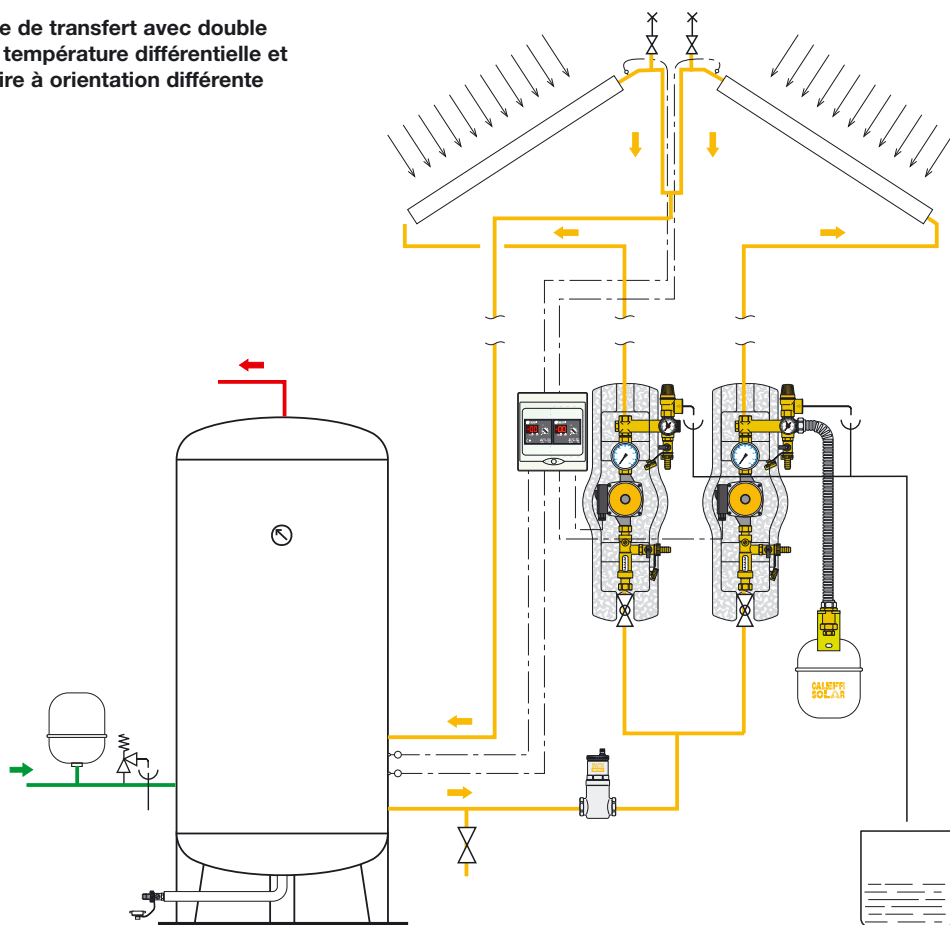
Applications



Groupe de transfert avec régulateur de température différentielle et thermostat



Double groupe de transfert avec double régulateur de température différentielle et capteurs solaire à orientation différente



CAHIER DES CHARGES

Code 255056

Groupe de transfert pour installations solaires. Connexions départ - retour. Corps en laiton. Thermomètre en acier et aluminium. Joints d'étanchéité en PTFE et EPDM. Joints O-Ring en EPDM et Viton. Joints fibres en AFM 34, sans amiante. Coque isolante en EPP. Fluide admissible : eau glycolée. Pourcentage maxi de glycol 50%. Température maxi d'exercice 180°C. Pression maxi d'exercice 10 bar. Plage de température soupape de sécurité -30÷160°C. Tarage de la soupape de sécurité 6 bar. Δp mini d'ouverture du clapet anti-retour 2 kPa. Échelle de réglage du débitmètre 1÷13 l/min. Température maxi débitmètre 120°C. Échelle du manomètre 0÷6 bar. Échelle du thermomètre 0÷160°C. Raccordements union 3/4" F. Raccords de remplissage/vidange avec tétine Ø 13 mm. Circulateur Grundfos Solar 15-60. Corps en fonte GG 15/20. Alimentation électrique 230 V – 50 Hz. Pression maxi 10 bar. Température maxi 110°C. Niveau de protection IP 42.

Code 255156

Groupe de transfert pour installations solaires. Connexions départ - retour. Corps en laiton. Thermomètre en acier et aluminium. Joints d'étanchéité en PTFE et EPDM. Joints O-Ring en EPDM et Viton. Joints fibres en AFM 34, sans amiante. Coque isolante en EPP. Fluide admissible : eau glycolée. Pourcentage maxi de glycol 50%. Température maxi d'exercice 180°C. Pression maxi d'exercice 10 bar. Plage de température soupape de sécurité -30÷160°C. Tarage de la soupape de sécurité 6 bar. Δp mini d'ouverture du clapet anti-retour 2 kPa. Échelle de réglage du débitmètre 8÷30 l/min. Température maxi débitmètre 120°C. Échelle du manomètre 0÷6 bar. Échelle du thermomètre 0÷160°C. Raccordements union 3/4" F. Raccords de remplissage/vidange avec tétine Ø 13 mm. Circulateur Grundfos Solar 15-60. Corps en fonte GG 15/20. Alimentation électrique 230 V – 50 Hz. Pression maxi 10 bar. Température maxi 110°C. Niveau de protection IP 42.

Code 255166

Groupe de transfert pour installations solaires. Connexions départ - retour. Corps en laiton. Thermomètre en acier et aluminium. Joints d'étanchéité en PTFE et EPDM. Joints O-Ring en EPDM et Viton. Joints fibres en AFM 34, sans amiante. Coque isolante en EPP. Fluide admissible : eau glycolée. Pourcentage maxi de glycol 50%. Température maxi d'exercice 180°C. Pression maxi d'exercice 10 bar. Plage de température soupape de sécurité -30÷160°C. Tarage de la soupape de sécurité 6 bar. Δp mini d'ouverture du clapet anti-retour 2 kPa. Échelle de réglage du débitmètre 5÷40 l/min. Température maxi débitmètre 120°C. Échelle du manomètre 0÷6 bar. Échelle du thermomètre 0÷160°C. Raccordements union 3/4" F. Raccordements de remplissage/vidange avec tétine Ø 13 mm. Circulateur Grundfos Solar 25-120. Corps en fonte GG 15/20. Alimentation électrique 230 V – 50 Hz. Pression maxi 10 bar. Température maxi 110°C. Niveau de protection IP 42.

Code 256056

Groupe de transfert pour installations solaires. Connexion retour. Corps en laiton. Thermomètre en acier et aluminium. Joints d'étanchéité en PTFE et EPDM. Joints O-Ring en EPDM et Viton. Joints fibres en AFM 34, sans amiante. Coque isolante en EPP. Fluide admissible : eau glycolée. Pourcentage maxi de glycol 50%. Température maxi d'exercice 180°C. Pression maxi d'exercice 10 bar. Plage de température soupape de sécurité -30÷160°C. Tarage de la soupape de sécurité 6 bar. Δp mini d'ouverture du clapet anti-retour 2 kPa. Échelle de réglage du débitmètre 1÷13 l/min. Température maxi débitmètre 120°C. Échelle du manomètre 0÷6 bar. Échelle du thermomètre 0÷160°C. Raccordements union 3/4" F. Raccordements de remplissage/vidange avec tétine Ø 13 mm. Circulateur Grundfos Solar 15-60. Corps en fonte GG 15/20. Alimentation électrique 230 V – 50 Hz. Pression maxi 10 bar. Température maxi 110°C. Niveau de protection IP 42.

Nous nous réservons le droit d'améliorer ou de modifier les produits décrits ainsi que leurs caractéristiques techniques à tout moment et sans préavis.



CALEFFI S.P.A. · I · 28010 FONTANETO D'AGOGNA (NO) · S.R. 229, N.25 · TEL. +39 0322 8491 R.A. · FAX +39 0322 863723

· www.caleffi.fr · www.caleffi.be · info@caleffi.com ·

© Copyright 2008 Caleffi