

# Purgadores de ar automáticos de elevada prestação para instalações solares DISCALAIR SOLAR



01135/09 P

série 251

**CALEFFI  
SOLAR**



## Função

Os dispositivos DISCALAIR são utilizados nas instalações de climatização ou na fase de enchimento e de arranque das instalações de painéis solares para descarregar até grandes quantidades de ar formadas nos circuitos.

Essa função é desempenhada mesmo perante valores de pressão assinaláveis, graças à particular geometria do mecanismo de descarga, idêntico ao dos separadores de micro-bolhas de ar DISCAL da série 551.

Esta particular série de purgadores de ar automáticos foi especificamente concebida para funcionar a altas temperaturas com soluções glicoladas, condição típica das instalações solares.

## Gama de produtos

Código 251004 Purgador de ar automático de elevada prestação para instalações solares \_\_\_\_\_ medida 1/2" F

## Características técnicas

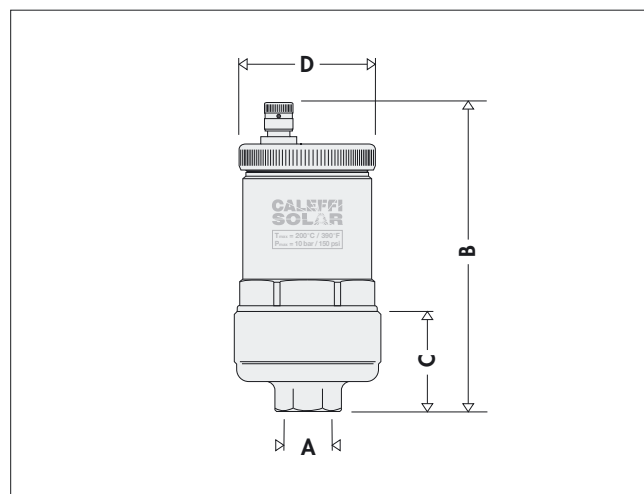
### Materiais:

Corpo:	latão EN 12165 CW617N, cromado
Tampa:	latão EN 12165 CW617N, cromado
Bóia:	polímero de alta resistência
Guia bóia:	latão EN 12164 CW614N
Haste do obturador:	liga anti-dezincificação <b>CR</b> EN 12164 CW602N
Alavanca bóia:	aço inox
Mola:	aço inox
Vedações hidráulicas:	elastómero de alta resistência

Fluidos de utilização:	água, soluções com glicol
Percentagem máx. de glicol:	50%
Campo de temperatura:	-30÷160°C
Pressão máx. de funcionamento:	10 bar
Pressão máx. de descarga:	10 bar

Ligações: 1/2" F

## Dimensões

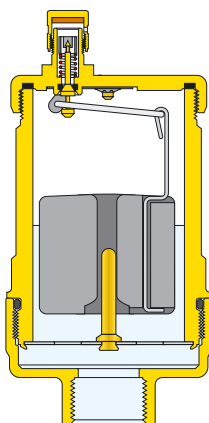


Código	A	B	C	D	Peso (kg)
251004	1/2"	114,5	35	55	0,62

### Princípio de funcionamento

A acumulação de bolhas de ar no corpo da válvula provoca a descida da bóia e, em consequência a abertura do obturador.

Este fenómeno e, consequentemente, o correcto funcionamento da válvula é garantido até que a pressão da água permaneça abaixo da pressão máxima de descarga.



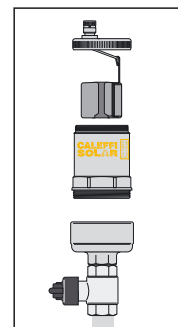
### Manutenção

O purgador de ar automático DISCALAIR foi concebido de forma a permitir efectuar o controlo do mecanismo interno.

O acesso aos órgãos em movimento que comandam a purga do ar obtém-se simplesmente retirando a tampa superior.

O corpo pode ser também separado da parte inferior ligada à tubagem.

Antes do dispositivo série DISCALAIR deve ser instalada uma válvula de intercepção para simplificar eventuais operações de manutenção, e para o seccionamento após a fase de enchimento.



### Particularidades construtivas

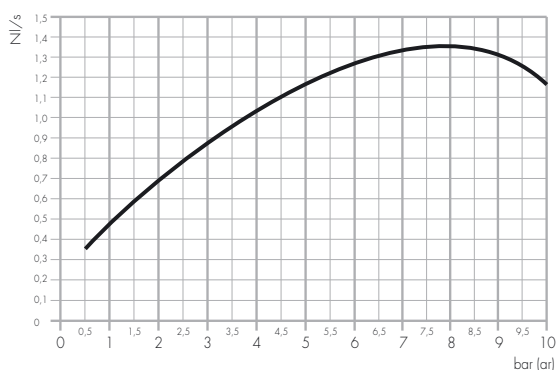
#### Resistência à temperatura e à elevada pressão de descarga

A elevada prestação desta série de purgadores de ar automáticos, aliás necessária nas instalações solares, é garantida pela utilização de materiais particularmente resistentes à temperatura.

Estes permitem manter as características funcionais da válvula com temperaturas da água com glicol até aos 160°C. A geometria interna da válvula foi estudada para poder descarregar o ar até uma pressão de 10 bar.

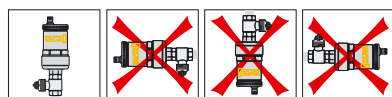
### Características hidráulicas

#### Capacidade de descarga na fase de enchimento da instalação



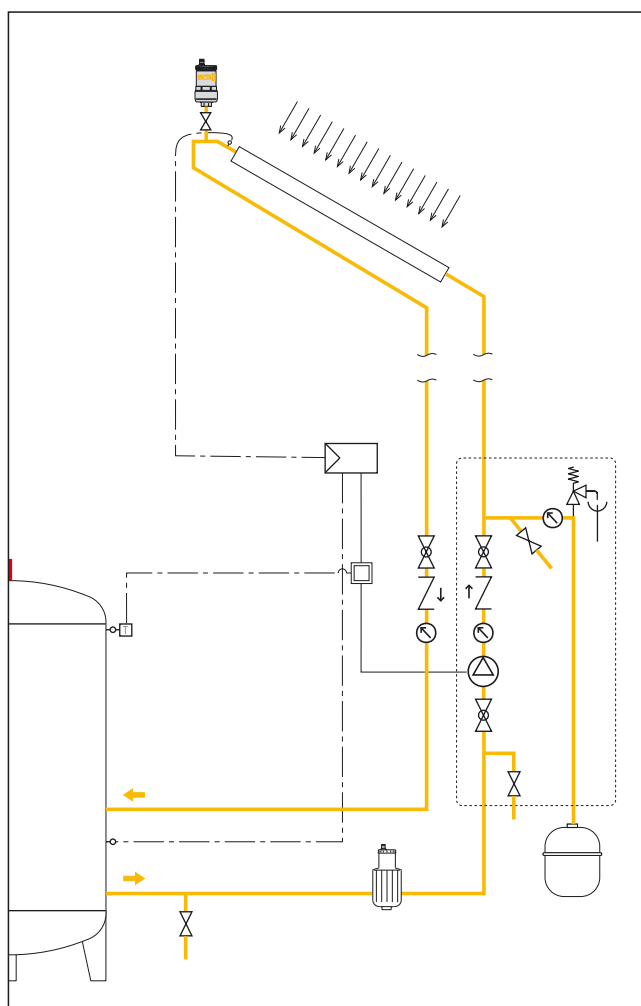
### Instalação

Os purgadores de ar automáticos DISCALAIR série 251 devem ser instalados na posição vertical, normalmente no topo dos painéis das instalações solares, e nas zonas do circuito onde se acumulam as bolhas de ar que devem ser expelidas.



A sua instalação **deve ser sempre efectuada conjuntamente com uma válvula de intercepção**. Esta é necessária porque os purgadores de ar devem ser seccionados após a sua utilização para a eliminação do ar, durante a fase de enchimento e de arranque da instalação.

### Esquema de aplicação



## TEXTO PARA CADERNO DE ENCARGOS

### Série 251 DISCALAIR SOLAR

Purgador de ar automático de elevada prestação para instalações solares. Ligações 1/2" F. Corpo em latão, cromado. Bóia em polímero de alta resistência. Alavanca bóia e mola em aço inox. Guia bóia em latão. Haste obturador em liga anti-dezincificação. Vedações hidráulicas em elastómero de alta resistência. Fluidos de utilização: água e soluções com glicol. Percentagem máxima de glicol 50%. Campo de temperatura -30-160°C. Pressão máxima de exercício 10 bar. Pressão máxima de descarga 10 bar.

Reservamo-nos ao direito de introduzir melhorias e modificações nos produtos descritos e nos respectivos dados técnicos, a qualquer altura e sem aviso prévio.



CALEFFI Lda Sede: Urbanização das Austrálias, lote 17, Milheirós · Ap. 1214, 4471-909 Maia Codex · Telef. 229619410 · Fax 229619420 · caleffi.sede@caleffi.pt · www.caleffi.pt · Filial: Talaíde Park, Edif. A1 e A2 · Estrada Octávio Pato, 2785-601 São Domingos de Rana · Telef. 214227190 · Fax 214227199 · caleffi.filial@caleffi.pt · www.caleffi.pt ·

· © Copyright 2009 Caleffi